

Upute za upotrebu

Advantix osnovno kućište kupaoničkog odvoda



za brtvljenje hidroizolacijskim premazom (popločeni tuš) s izolacijskom brtvom

Model
4927.1

Godina proizvodnje (od)
01/2005.

viega

Kazalo

1	O ovim uputama za upotrebu	3
1.1	Ciljane skupine	3
1.2	Označavanje uputa	3
1.3	Napomena uz ovu jezičnu verziju	4
2	Informacije o proizvodu	5
2.1	Norme i propisi	5
2.2	Namjenska upotreba	5
2.2.1	Područja primjene	5
2.2.2	Mediji	6
2.2.3	Učinak odvoda	6
2.3	Opis proizvoda	7
2.3.1	Pregled	7
2.3.2	Tehnički podaci	7
2.4	Informacije o primjeni	7
2.4.1	Ugradbene varijante	7
2.4.2	Brtvljenje	9
2.4.3	Protupožarna zaštita	11
2.5	Potreban pribor	11
3	Rukovanje	13
3.1	Informacije o montaži	13
3.1.1	Važne napomene	13
3.1.2	Ugradbene dimenzije	14
3.1.3	Alat i materijal	14
3.2	Montaža	14
3.2.1	Priključivanje odvoda	14
3.2.2	Priprema za izvođače iz drugih struka koji nastavljaju s radovima	15
3.2.3	Brtvljenje odvoda	16
3.2.4	Montaža nasadnika	18
3.3	Održavanje	19
3.3.1	Napomene o održavanju	19
3.3.2	Čišćenje odvoda	19
3.4	Odlaganje u otpad	20

1 O ovim uputama za upotrebu

Za ovaj dokument vrijede autorska prava, detaljnije informacije možete pronaći na Internet stranici u dijelu viega.com/legal.

1.1 Ciljane skupine

Informacije iz ovih uputa namijenjene su sljedećim skupinama osoba:

- stručnjaci za radove na instalacijama grijanja i sanitarnim instalacijama odnosno upućeno stručno osoblje
- keramičari
- krajnji korisnici

Osobe koje nemaju gore navedenu izobrazbu odnosno kvalifikaciju, ne smiju montirati, instalirati, a eventualno ni održavati ovaj proizvod. Ovo se ograničenje ne odnosi na moguće upute o rukovanju.

Viega proizvodi se moraju ugraditi uz poštivanje opće priznatih tehničkih pravila te navoda iz uputa za uporabu.

1.2 Označavanje uputa

Tekstovi s upozorenjima i uputama izdvojeni su od ostalog teksta i posebno naznačeni odgovarajućim piktogramima.



OPASNOST!

Ovaj simbol upozorava na moguće ozljede opasne po život.



UPOZORENJE!

Ovaj simbol upozorava na moguće teške ozljede.



OPREZ!

Ovaj simbol upozorava na moguće ozljede.



UPUTA!

Ovaj simbol upozorava na moguću materijalnu štetu.



Upute Vam pružaju dodatne savjete.

1.3 Napomena uz ovu jezičnu verziju

Ove upute za uporabu sadrže važne informacije o odabiru proizvoda odnosno sustava, montaži i puštanju u rad te o namjenskoj uporabi i, ako je to potrebno, o mjerama održavanja. Ove informacije o proizvodima, njihovim osobinama i tehnikama primjene temelje se na važećim normama u Europi (npr. EN) i/ili u Njemačkoj (npr. DIN/DVGW).

Pojedini pasusi teksta mogu ukazivati na tehničke propise u Europi/ Njemačkoj. Za ostale zemlje oni trebaju vrijediti kao preporuka ako tamo nema odgovarajućih nacionalnih propisa. Odgovarajući nacionalni zakoni, standardi, propisi, norme te ostali tehnički propisi imaju prednost pred njemačkim odnosno europskim smjernicama iz ovih uputa: Ovdje ponuđene informacije nisu obvezujuće za ostale zemlje i regije te ih, kako je već rečeno, treba shvatiti kao tehničku potporu.

2 Informacije o proizvodu

2.1 Norme i propisi

Sljedeće norme i propisi vrijede za Njemačku, odnosno Europu. Nacionalne regulative možete pronaći na Internet stranici odgovarajuće države u dijelu viega.hr/norme.

Propisi iz odlomka: Brtvljenje

Područje valjanosti / napomena	Propis koji vrijedi za Njemačku
Razred otpornosti podloge i prikladni hidroizolacijski premaz	ZDB-Merkblatt 8/2012
Razred otpornosti podloge i prikladni hidroizolacijski premaz	Leitfaden zur Abdichtung im Verbund (AIV)
Dopušteni hidroizolacijski premazi s građevinskim dokazom primjenjivosti za razrede otpornosti A i AO	ETAG 022 T1
Dopušteni hidroizolacijski premazi s građevinskim dokazom primjenjivosti za razrede otpornosti A, B i C	DIBt-Bauregelliste A, Teil 2 des DIBt und Prüfgrundsätze für Abdichtungen im Verbund (PG AIV-F)
Dopušteni hidroizolacijski premazi	EN 14891

Propisi iz odlomka: Mediji

Područje valjanosti / napomena	Propis koji vrijedi za Njemačku
Uobičajena otpadna voda iz kućanstava	DIN 1986-3

2.2 Namjenska upotreba


2.2.1 Područja primjene

Odvod je dimenzioniran za manje do srednje količine vode, kao npr. u privatnoj stanogradnji.

Za tehničke informacije pogledajte [☞ Poglavlje 2.3.2 „Tehnički podaci” na stranici 7.](#)

Odvod s odvodnim lukom kojeg se može montirati vodoravno prikladan je kako za montažu u udubljenje u međуетаžnoj ploči, tako i za montažu na međуетаžnoj ploči. Odvodni luk savijen za 45° može se prilagoditi nazivnom promjeru od 40 ili 50.

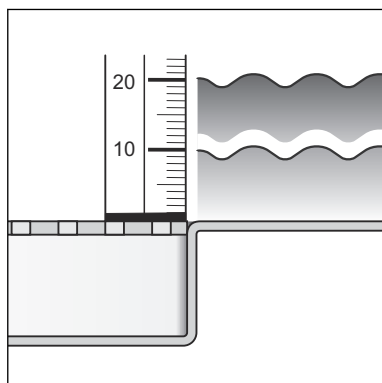
2.2.2 Mediji

Odvod je u trajnom pogonu predviđen za odvođenje uobičajene otpadne vode iz kućanstava, pogledajte  „Propisi iz odlomka: Mediji” na stranici 5.

- Temperatura otpadne vode smije kratkotrajno iznositi do 95 °C. U trajnom pogonu temperatura mora biti znatno ispod toga.
- Osim toga, pH-vrijednost mora biti veća od 4 i manja od 10.

Zabranjeno je uvođenje otpadne vode koja može oštetiti materijal cijevi.

2.2.3 Učinak odvoda



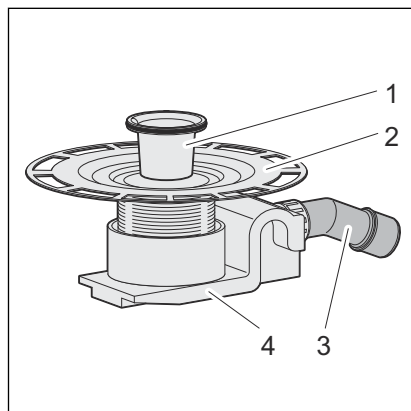
Učinak odvoda pri visini uspora od 10 mm iznad rešetke: 0,4 l/s

Učinak odvoda pri visini uspora od 20 mm iznad rešetke: 0,55 l/s

Vrijednosti ovise o ukupnoj visini (H) odvodnog kućišta.

2.3 Opis proizvoda

2.3.1 Pregled



- 1 - sifon se može izvaditi
- 2 - priрубnica za postavljanje hidroizolacijskog premaza
- 3 - odvodni nastavak savijen pod kutom od 45° (DN 50)
- 4 - osnovno kućište

2.3.2 Tehnički podaci

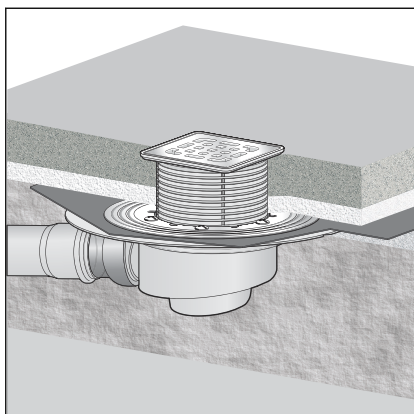
Nazivni promjer [DN] (odvodni nastavak)	40/50
Učinkak odvoda	↪ Poglavlje 2.2.3 „Učinkak odvoda” na stranici 6
Dimenzije i visina ugradnje	↪ Poglavlje 3.1.2 „Ugradbene dimenzije” na stranici 14
Visina zaporne vode	50 mm
Razred opterećenja	odgovara razredu opterećenja korištenog nasadnika

2.4 Informacije o primjeni

2.4.1 Ugradbene varijante

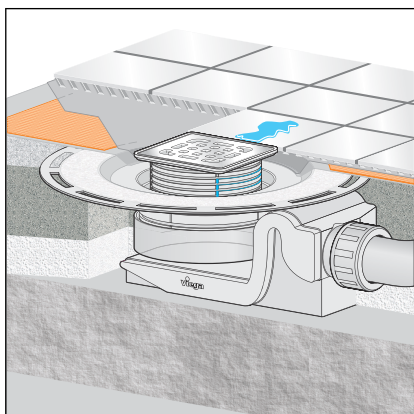
Montaža u gruboj betonskoj međуетаžnoj ploči

Montaža odvoda u gruboj betonskoj međуетаžnoj ploči odvija se na sljedeći način:



Slika 1: Opći primjer montaže – udubljenje u međуетаžnoj ploči

Montaža na međуетаžnoj ploči



Slika 2: Opći primjer montaže – montaža na međуетаžnoj ploči

- Odvod se postavlja u udubljenje u međуетаžnoj ploči te ga se potom zalijeva.

Prilikom montaže na međуетаžnoj ploči u podnu konstrukciju se ugrađuje odvod. Pritom se on može npr. umetnuti u sloj estriha za poravnavanje ili u toplinsku izolaciju. Prema potrebi se može postaviti i ispusna cijev u središnji provrt kroz međуетаžnu ploču.



UPUTA!

Izvedbu udubljenja u međуетаžnoj ploči treba u svakom slučaju dogovoriti sa sljedećim osobama:

- stručnjakom za statiku
- osobom odgovornom za protupožarnu zaštitu na licu mjesta odnosno stručnim voditeljem radova protupožarne zaštite

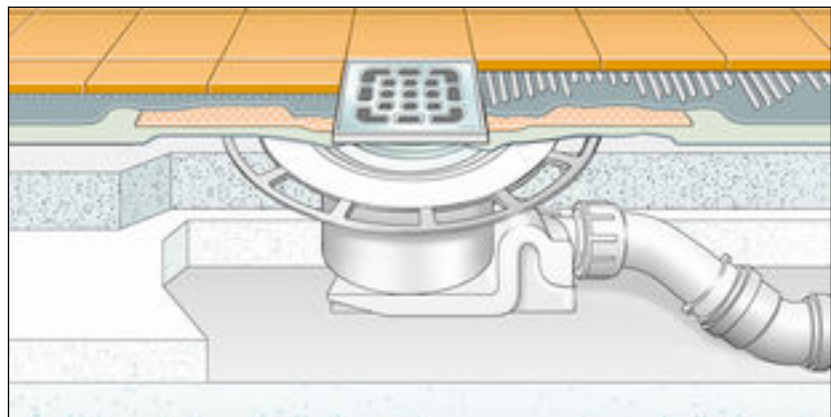
Eventualno treba pribaviti građevinski dokaz o prikladnosti odnosno atest.

2.4.2 Brtvljenje

Hidroizolacijski premaz

Radi zaštite od probijanja vlage, tekuće brtvene folije postavite odmah ispod pločica na estrih i zidove. Razred otpornosti i podlogu treba odrediti, jednako kao i odabir prikladnog hidroizolacijskog premaza, prema važećim normama i propisima, pogledajte: ↻ „Propisi iz odlomka: Brtvljenje” na stranici 5.

Hidroizolacijski premaz može se nanijeti izravno na prirubnicu odvoda.



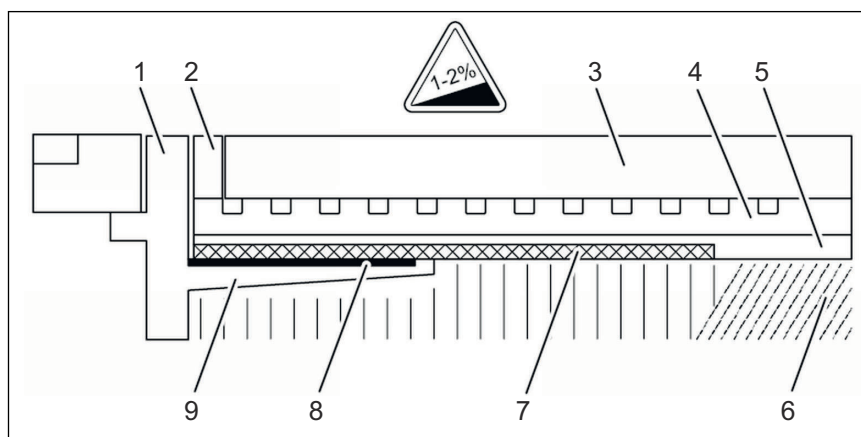
Slika 3: Shema hidroizolacijskog premaza

Važne napomene

Za stručno brtvljenje neophodno je brižljivo projektiranje. Ovisno o razredu otpornosti na utjecaj vlage i vrsti podloge, za to treba odabrati prikladan sustav kompozitnog brtvljenja s građevinskim dokazom primjenjivosti.

Osim toga, treba uzeti u obzir i sljedeće čimbenike:

- Odvod ili tuš kanalicu moraju imati posebnu prirubnicu koja ima ljepljivu površinu i minimalnu širinu od 30 mm.
- Kako bi se premostila promjena materijala između odvoda i estriha, treba koristiti ili odgovarajuću brtvenu manžetu ili brtvenu traku koja je konfekcionirana za preklapanje s kompozitnom brtvom širine najmanje 50 mm.
- Najmanji dopušteni pad estriha mora iznositi 1–2 %.
- Ugradnju treba izvesti stručno i prema uputama za ugradnju te navodima proizvođača.



Slika 4: Shema konstrukcije hidroizolacijskog premaza – min. nagib estriha 1–2 %

- 1 - rešetka
- 2 - umetak sa samoljepljivom prirubnicom
- 3 - pločica
- 4 - ljepilo za pločice
- 5 - hidroizolacijski premaz
- 6 - estrih
- 7 - brtvena manžeta
- 8 - flizelin
- 9 - samoljepljiva prirubnica

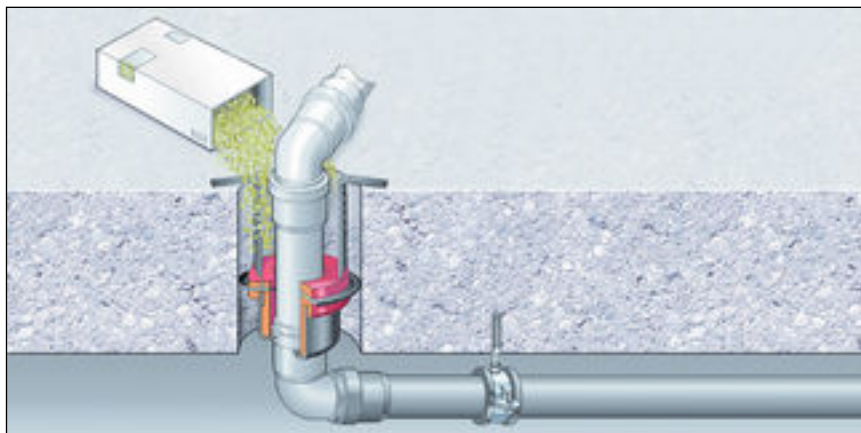
Dopušteni hidroizolacijski premazi

U kombinaciji s odgovarajućim odvodima smiju se koristiti samo dopušteni hidroizolacijski premazi s građevinskim dokazom primjenjivosti. Pogledajte ↗ „Propisi iz odlomka: Brtvljenje” na stranici 5.

Informacije za ugradnju možete pronaći u uputama za odgovarajući proizvod.

2.4.3 Protupožarna zaštita

Advantix tuš kanalice i odvodi mogu se izvesti s protupožarnom zaštitom. U tu se svrhu u podnu konstrukciju može postaviti cijevna provodnica R120. Na taj se način dostiže trajanje otpornosti na požar do 120 minuta.

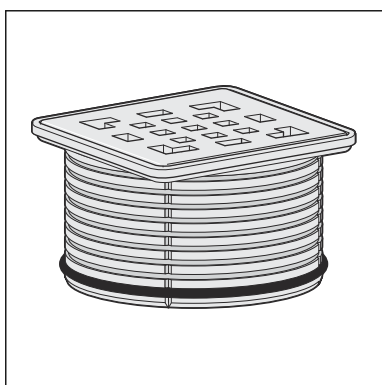


Slika 5: Primjer: protupožarna cijevna provodnica

Upute za montažu cijevne provodnice R120 pogledajte model 4923.5, br. art. 491 673.

2.5 Potreban pribor

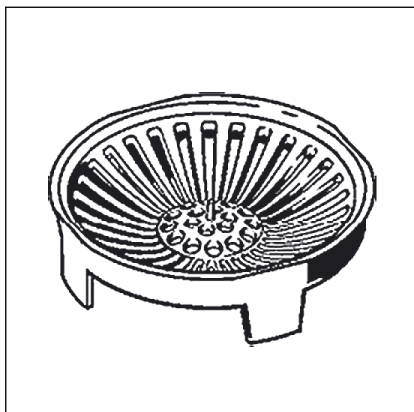
Nasadnik



Za potpunu montažu odvoda mora se zasebno naručiti nasadnik.

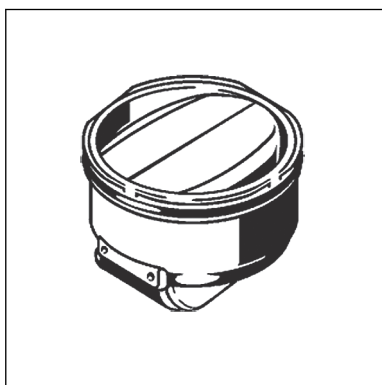
Advantix nasadnici mogu se naručiti u različitim veličinama i izvedbama. Možete kupiti samo jedan Advantix okvir nasadnika pa zatim zasebno naručiti odgovarajuću dizajnersku rešetku (pogledajte katalog).

Filter za smeće



Za hvatanje nečistoća se na odvod može postaviti filter za smeće (model 4958).

Zapor mirisa



Advantix odvodi mogu se opremiti dodatnim zaporom mirisa koji zatvara odvod čak i kada se zaporna voda u sifonu isušila. Na taj se način sprječava širenje neugodnih mirisa čak i kada se odvodi rijetko koriste. Zapore mirisa možete pronaći u katalogu.

3 Rukovanje

3.1 Informacije o montaži

3.1.1 Važne napomene

Prije montaže:

- provjerite je li učinak odvoda dostatan za dotječuću količinu vode
↳ *Poglavlje 2.2.3 „Učinak odvoda” na stranici 6.*
- provjerite odgovara li visina ugradnje odvoda visini planirane podne konstrukcije.
- Uvjerite se da je postavljen potreban priključni vod s neophodnim nagibom do planiranog mjesta ugradnje.
- Eventualno pripremite potrebni pribor ↳ *Poglavlje 2.5 „Potreban pribor” na stranici 11.*

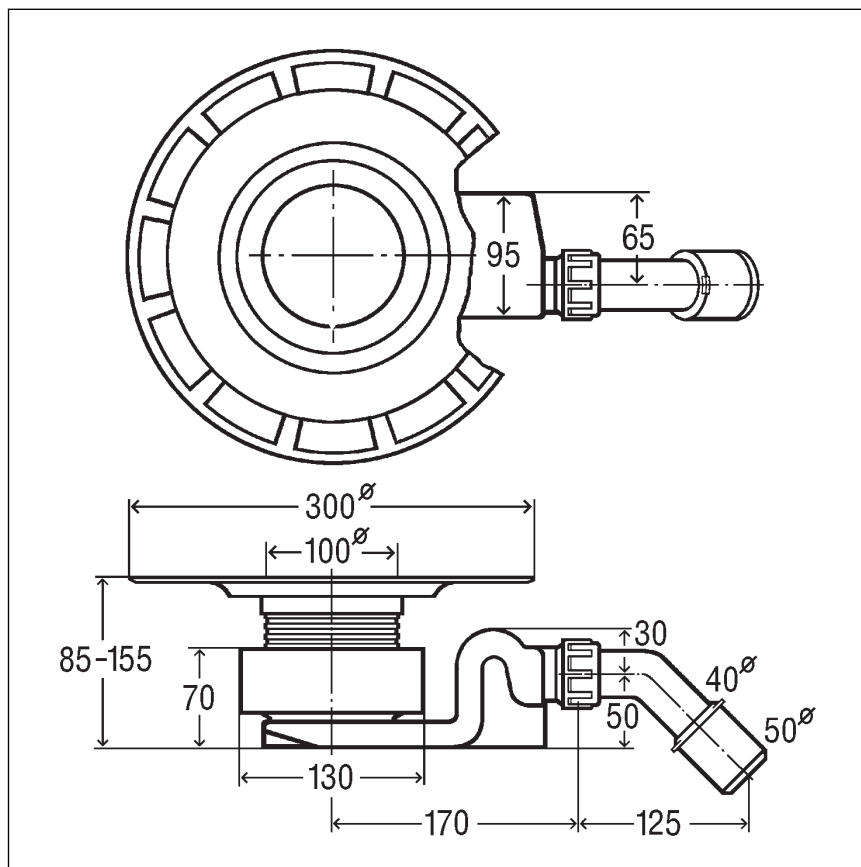
Tijekom montaže:

- Obratite pozornost na ugradbene dimenzije.

Nakon montaže:

- Ispod prirubnice odvoda mora biti podloga od morta čitavom površinom.

3.1.2 Ugradbene dimenzije



Slika 6: Kotirani crtež za model 4927.1

3.1.3 Alat i materijal

Potreban materijal

- nasadnik s rešetkom, ako nije sadržan u opsegu isporuke
↳ *Poglavlje 2.3.1 „Pregled” na stranici 7*
- materijal za pričvršćivanje odvoda

3.2 Montaža

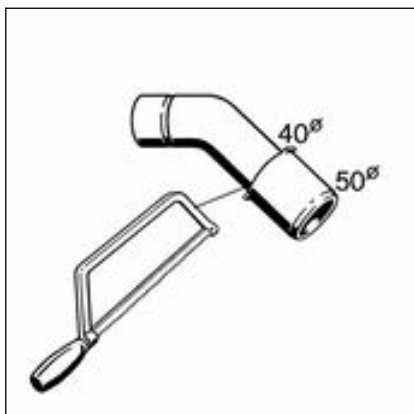
3.2.1 Priklučivanje odvoda

Priklučivanje na kanalizacijski sustav

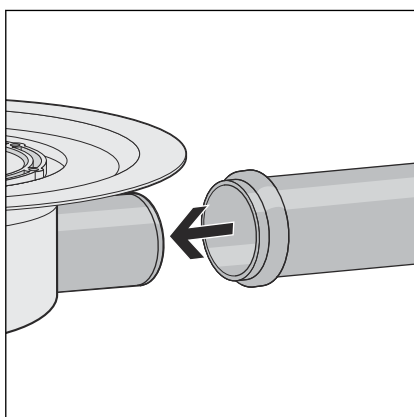
Prije postavljanja odvoda u podnu konstrukciju treba provesti priključivanje na kanalizacijski sustav. U tu svrhu postupite na sljedeći način:

Preduvjeti:

- Za priključivanje na kanalizacijski sustav već je postavljena cijev do planiranog položaja odvoda.
- Ispusna cijev ima brtveni rub iznutra.



- ▶ Otpilite odvodni luk ako je promjer odvodne cijevi samo 40 mm.



- ▶ Utaknite čitav odvodni nastavak u ispusnu cijev.

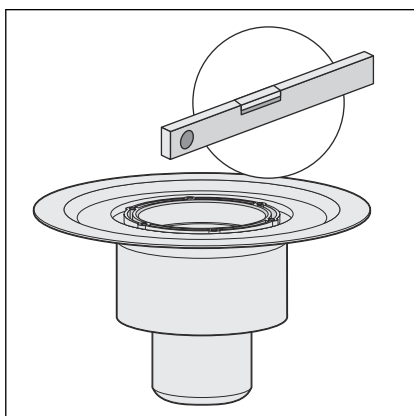
3.2.2 Priprema za izvođače iz drugih struka koji nastavljaju s radovima

Da biste odvod ugradili stručno u podnu konstrukciju, trebate obratiti pozornost na pojedine točke. Stoga postupite na sljedeći način kako biste pripremili odvod za izvođače iz drugih struka koji nastavljaju rad na ugradnji odvoda:

Preduvjeti:

- Odvod je priključen.
- Zaštitna folija i žuti zaštitni čep su neoštećeni na odvodu.
- Postavite odvod na mjestu primjene na željenoj visini. Ovisno o projektiranju odvod se može primjerice integrirati u beton, estrih ili sloj toplinske izolacije. Važno je pritom da gornji rub prirubnice odvoda bude u istoj ravnini s gornjim rubom brtvene razine. Prikladnim materijalom eventualno uvećajte ili smanjite visinu odvoda u postojećem podu.
- Libelom iznivelirajte odvod.
- Odvod učvrstite tako da ne može iskliznuti prilikom nastavka radova drugih struka na ugradnji odvoda.

Prvenstveno treba spriječiti isplivavanje odvoda ako ga treba zaliti betonom ili estrihom.



UPUTA!
Opasnost od oštećenja proizvoda uslijed nestručne ugradnje

Ako se pri postavljanju podloge pod odvod stvore šupljine, moguće je propuštanje u slučaju opterećenja.

Obavijestite izvođače iz drugih struka koji nastavljaju rad na ugradnji da se odvod mora podložiti čitavom površinom te da se pritom ne smiju stvoriti šupljine.

3.2.3 Brtvljenje odvoda



UPUTA!
Opasnost od oštećenja proizvoda uslijed nestručne ugradnje

Ako se pri postavljanju podloge pod odvod stvore šupljine, moguće je propuštanje u slučaju opterećenja.

Provjerite jesu li radovi drugih struka na odvodu stručno izvedeni.

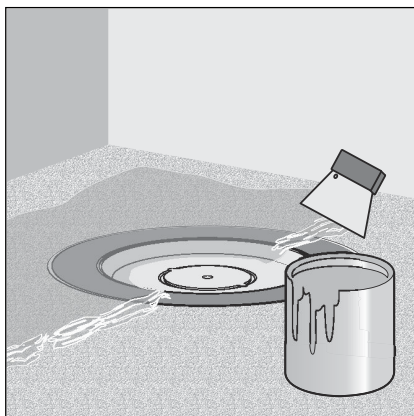
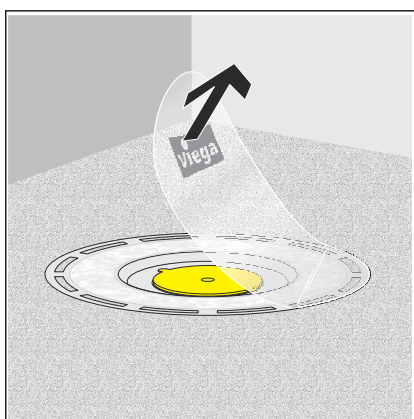


Estrih i podne pločice moraju se položiti s padom od 1–2 % u pravcu odvoda.

Hidroizolacijski premaz

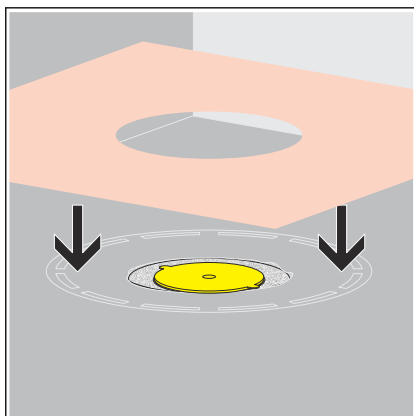
Preduvjeti:

- Prirubnica nema na sebi grubu nečistoću.
- Prirubnica je čitavom površinom podložena materijalom i neoštećena.
- Uklonite zaštitnu foliju.

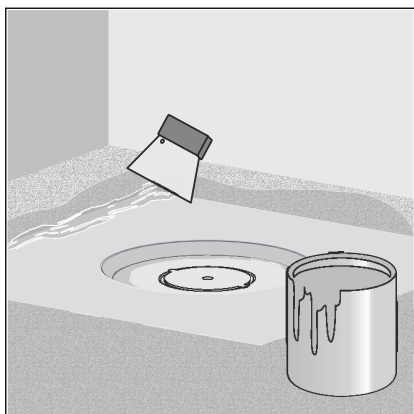


- Nanesite hidroizolacijski premaz na suhi estrih sve do unutarnjeg ruba prirubnice pločice.

UPUTA! Pridržavajte se naputaka za primjenu koje izdaje proizvođač hidroizolacijskog premaza.



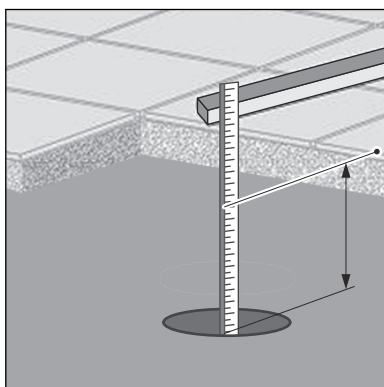
- Položite brtvenu manžetu u hidroizolacijski premaz.



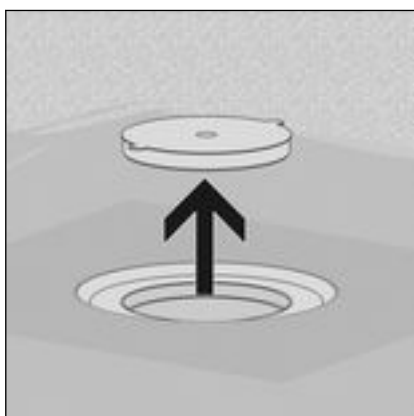
- Nanesite drugi sloj hidroizolacijskog premaza na brtvenu manžetu i eventualno na pod.

3.2.4 Montaža nasadnika

Nakon što se montira odvod treba još montirati nasadnik s rešetkom. U tu svrhu postupite na sljedeći način:



- Izmjerite visinu podne konstrukcije od ruba u unutrašnjosti odvoda do gornjeg ruba pločica.
- Izmjerenu visinu počevši s gornjim rubom okvira prenesite na nasadnik.
- Nasadnik skratite na utvrđenu visinu.



INFO! Kako bi eventualno nastala kapilarna vlaga mogla nesmetano otjecati, ne smije se koristiti brtva zaostale vlage!

- Uklonite žuti zaštitni čep.
- Postavite nasadnik u odvod i usmjerite ga prema pločicama.
- Umetnite nasadnik u estrih odnosno podnu oblogu.

3.3 Održavanje

3.3.1 Napomene o održavanju

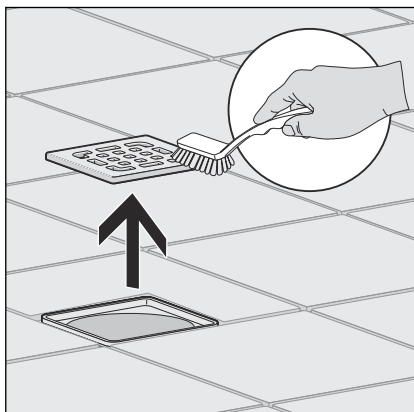
Za redovito održavanje i izbjegavanje stvaranja mrlja od kamenca na rešetki i okviru može se koristiti običan sapun ili blago sredstvo za čišćenje. Nipošto nemojte koristiti abrazivna sredstva za čišćenje ili oštre predmete kojima bi se mogle stvoriti ogrebotine.

Gruba prljavština, čak i u predjelu odvodnog kućišta i sifona, može se ukloniti sredstvima za čišćenje koja se obično koriste u kućanstvima. Pritom se treba pobrinuti da se sredstvo za čišćenje po isteku propisanog perioda djelovanja temeljito ispere čistom vodom. Na komponentama se ne smiju zadržavati nikakvi ostatci.

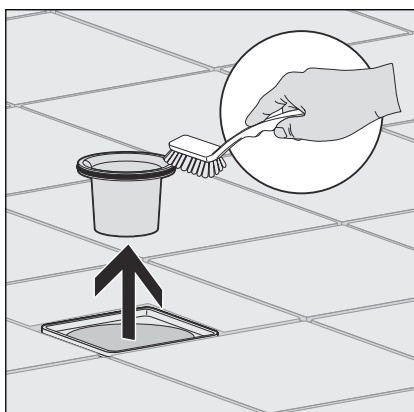
3.3.2 Čišćenje odvoda

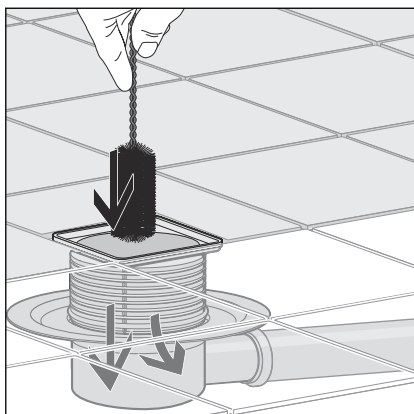
Preporučujemo da za čišćenje koristite blago sredstvo i četku za pranje.

► Izvadite i očistite rešetku.



► Izvadite i očistite uronsku cijev.





- Očistite odvod.
- Ponovo postavite uronsku cijev.
- Ponovo postavite rešetku.

3.4 Odlaganje u otpad

Proizvod i ambalažu razdvojite na odgovarajuće grupe materijala (npr. papir, metali, umjetni materijal ili neželjezni metali) i odložite u otpad prema nacionalnim zakonima i propisima.



Viega d.o.o.
info@viega.hr
viega.hr

HR • 2022-08 • VPN170275

