

Upute za upotrebu

# Viega Eco Plus WC element



za potisne ploče

Model  
8136.2

Godina proizvodnje (od)  
07/2007.

**viega**

# Kazalo

<b>1</b>	<b>O ovim uputama za upotrebu</b>	<b>3</b>
1.1	Ciljane skupine	3
1.2	Označavanje uputa	3
1.3	Napomena uz ovu jezičnu verziju	4
<b>2</b>	<b>Informacije o proizvodu</b>	<b>5</b>
2.1	Norme i propisi	5
2.2	Namjenska upotreba	5
2.2.1	Područja primjene	5
2.3	Opis proizvoda	6
2.3.1	Pregled	6
2.3.2	Kompatibilne komponente	6
2.3.3	Zvučna izolacija	8
2.3.4	Tehnički podaci	8
<b>3</b>	<b>Rukovanje</b>	<b>9</b>
3.1	Informacije o montaži	9
3.1.1	Uvjeti montaže	9
3.1.2	Ugradbene dimenzije	10
3.1.3	Potreban alat	10
3.2	Montaža	11
3.2.1	Montaža WC elementa	11
3.2.2	Priključivanje podžbuknih vodokotlića	13
3.2.3	Priprema opcionalnih varijanti aktiviranja ispiranja	17
3.2.4	Namještanje količine vode za ispiranje	18
3.3	Čišćenje i održavanje	19
3.4	Odlaganje u otpad	19

# 1 O ovim uputama za upotrebu

Za ovaj dokument vrijede autorska prava, detaljnije informacije možete pronaći na Internet stranici u dijelu [viega.com/legal](http://viega.com/legal).

## 1.1 Ciljane skupine

Informacije iz ovih uputa namijenjene su sljedećim skupinama osoba:

- stručnjaci za radove na instalacijama grijanja i sanitarnim instalacijama odnosno upućeno stručno osoblje

Osobe koje nemaju gore navedenu izobrazbu odnosno kvalifikaciju, ne smiju montirati, instalirati, a eventualno ni održavati ovaj proizvod. Ovo se ograničenje ne odnosi na moguće upute o rukovanju.

Viega proizvodi se moraju ugraditi uz poštivanje opće priznatih tehničkih pravila te navoda iz uputa za uporabu.

## 1.2 Označavanje uputa

Tekstovi s upozorenjima i uputama izdvojeni su od ostalog teksta i posebno naznačeni odgovarajućim piktogramima.



### **OPASNOST!**

Ovaj simbol upozorava na moguće ozljede opasne po život.



### **UPOZORENJE!**

Ovaj simbol upozorava na moguće teške ozljede.



### **OPREZ!**

Ovaj simbol upozorava na moguće ozljede.



### **UPUTA!**

Ovaj simbol upozorava na moguću materijalnu štetu.



Upute Vam pružaju dodatne savjete.

### 1.3 Napomena uz ovu jezičnu verziju

Ove upute za uporabu sadrže važne informacije o odabiru proizvoda odnosno sustava, montaži i puštanju u rad te o namjenskoj uporabi i, ako je to potrebno, o mjerama održavanja. Ove informacije o proizvodima, njihovim osobinama i tehnikama primjene temelje se na važećim normama u Europi (npr. EN) i/ili u Njemačkoj (npr. DIN/DVGW).

Pojedini pasusi teksta mogu ukazivati na tehničke propise u Europi/ Njemačkoj. Za ostale zemlje oni trebaju vrijediti kao preporuka ako tamo nema odgovarajućih nacionalnih propisa. Odgovarajući nacionalni zakoni, standardi, propisi, norme te ostali tehnički propisi imaju prednost pred njemačkim odnosno europskim smjernicama iz ovih uputa: Ovdje ponuđene informacije nisu obvezujuće za ostale zemlje i regije te ih, kako je već rečeno, treba shvatiti kao tehničku potporu.

## 2 Informacije o proizvodu

### 2.1 Norme i propisi

Sljedeće norme i propisi vrijede za Njemačku, odnosno Europu. Nacionalne regulative možete pronaći na Internet stranici odgovarajuće države u dijelu [viega.hr/norme](http://viega.hr/norme).

#### Propisi iz odlomka: Zvučna izolacija

Područje valjanosti / napomena	Propis koji vrijedi za Njemačku
Ispunjeni zahtjevi zvučne izolacije	DIN 4109
Ispunjeni zahtjevi zvučne izolacije	DIN 4109 (prilog 2)
Ispunjeni zahtjevi zvučne izolacije	VDI 4100 SSt I-SSt II

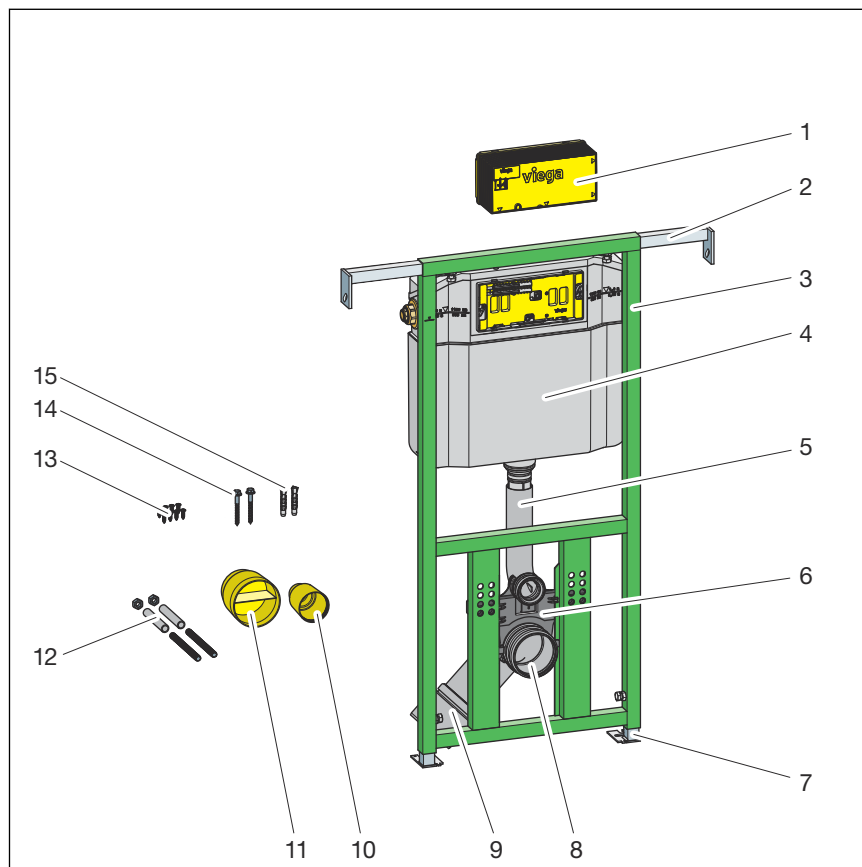
### 2.2 Namjenska upotreba

#### 2.2.1 Područja primjene

Viega Eco Plus WC element prikladan je za montažu u drvene noseće konstrukcije.

## 2.3 Opis proizvoda

### 2.3.1 Pregled



**Slika 1: Komponente**

- 1 - Građevinska zaštita aktiviranja ispiranja
- 2 - Bočni potpornji
- 3 - Viega Eco Plus WC element
- 4 - Viega podžbukni vodokotlić 2H
- 5 - cijev za ispiranje
- 6 - Četiri visine pričvršćenja WC školjke: 330 mm / 350 mm / 370 mm / 390 mm
- 7 - Prilagodljive nožice
- 8 - Odvodno koljeno
- 9 - Redukcija
- 10 - Zaštitni čep za cijev za ispiranje
- 11 - Zaštitni čep za odvodno koljeno
- 12 - Navojne šipke za pričvršćenje sanitarnih objekata (razmak 180 ili 230 mm)
- 13 - Vijci za pričvršćenje na noseću konstrukciju
- 14 - Materijal za pričvršćenje u pod

### 2.3.2 Kompatibilne komponente

WC element je kompatibilan sa svim uobičajenim WC školjkama, čak i s većim dohvatom (bez barijera).

WC element se može proširiti sljedećim kompatibilnim komponentama:

- odsisavanje neprijatnih mirisa pomoću cijevi za ispiranje (model 8310.26)
- priključak seta za grubu gradnju (Rohbau) (model 8350.14)

Montirajte komponente prema uputama za uporabu.

### Odsisavanje neprijatnih mirisa

Odsisavanje neprijatnih mirisa prikladno je za smanjenje neugodnih mirisa u kupaonicama i nužnicima koji se često koriste. Odsisavanje neprijatnih mirisa priključuje se izravno na ventilacijski sustav.

### Priključak seta za grubu gradnju (Rohbau)

Set za grubu gradnju (Rohbau) je prikladan za priključivanje električnog aktiviranja ispiranja. Set za grubu gradnju (Rohbau) se sastoji od prazne cijevi, kutije za šuplje zidove i odgovarajuće cijevne stezaljke. Prazna cijev spaja kutiju za šuplje zidove s podžbuknim vodokotlićem.

### Kompatibilne potisne ploče

Proizvod	Naziv	Model
Standard	Potisna ploča Standard 1	8180.1
Visign for Style	potisna ploča Visign for Style 10	8315.1
	potisna ploča Visign for Style 11	8331.1
	potisna ploča Visign for Style 12	8332.1
	potisna ploča Visign for Style 12	8332.4
	potisna ploča Visign for Style 13	8333.1
	potisna ploča Visign for Style 14	8334.1
	funkcijska jedinica	8332.3
Visign for More	potisna ploča Visign for More 100	8352.1
	potisna ploča Visign for More 101	8351.1
	potisna ploča Visign for More 102	8353.1
	potisna ploča Visign for More 103	8355.1
	potisna ploča Visign for More 104	8354.1

Proizvod	Naziv	Model
Visign for Care sensitive	potisna ploča sensitive Visign for Care	8352.21
Visign for More sensitive	potisna ploča sensitive Visign for More 100	230 V 8352.11
	potisna ploča sensitive Visign for More 100	6,5 V 8352.12
	potisna ploča sensitive Visign for More 103	230 V 8355.11
	potisna ploča sensitive Visign for More 103	6,5 V 8355.12
Visign for Public	potisna ploča Visign for Public 1	8326.1
	potisna ploča Visign for Public 2	8327.1
	potisna ploča Visign for Public 5	8326.16
	daljinsko aktiviranje ispiranja Visign for Public 1	8326.21
	pokrovna ploča Visign for Public	8326.9

### 2.3.3 Zvučna izolacija

WC element odgovara zahtjevima zvučne izolacije navedenim u odlomku ↪ „Propisi iz odlomka: Zvučna izolacija” na stranici 5.

### 2.3.4 Tehnički podaci

#### Količina vode za ispiranje

Manja količina vode za ispiranje	tvornička postavka	oko 3 l
	područje namještanja	oko 3–4 l
Veća količina vode za ispiranje	tvornička postavka	oko 6 l
	područje namještanja	oko 6–9 l



## 3 Rukovanje

### 3.1 Informacije o montaži

#### 3.1.1 Uvjeti montaže

##### Ugradbena visina

Kod ugradbene visine mora se uvažiti naznačena visina gornjeg ruba gotovog poda.

##### Ugradbena dubina

Ugradbena dubina može biti između 130 mm i 200 mm.

##### WC školjka

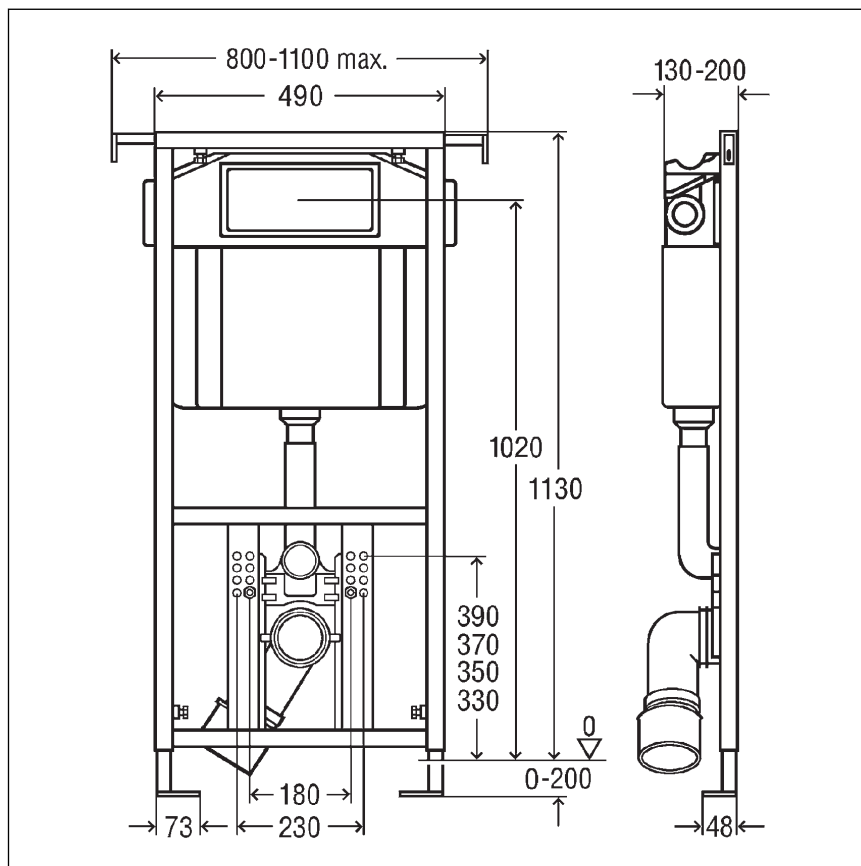
WC element može se koristiti samo u kombinaciji sa zidnim WC-ima (razmak za pričvršćenje 180 mm ili 230 mm).

##### Aktiviranje ispiranja

WC element se može proširiti daljinskim aktiviranjem ispiranja Visign for Public 1 (model 8326.21) ili električnim aktiviranjem ispiranja (model 8350.31 ili 8350.32) kao i potisnim pločama sensitive (model 8352.21, 8352.11 i 8355.11). Određenu varijantu aktiviranja ispiranja treba pripremiti prije nego se WC element obloži i poploča.

Za pripremu daljinskog aktiviranja ispiranja Visign for Public 1 neophodna je odgovarajuća prazna cijev (sadržana u opsegu isporuke daljinskog aktiviranja ispiranja).

### 3.1.2 Ugradbene dimenzije



Slika 2: Viega Eco Plus WC element 8136.2, dimenzije

### 3.1.3 Potreban alat

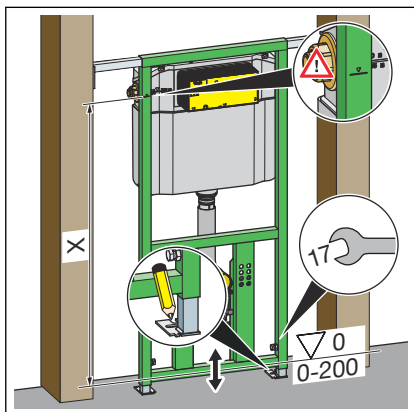
Za montažu WC elementa potrebni su sljedeći alati:

- bušilica sa svrdlom od 10 mm
- čeljusni ili okasti ključ: 27 mm
- čeljusni ili okasti ključ: 13 mm / 17 mm

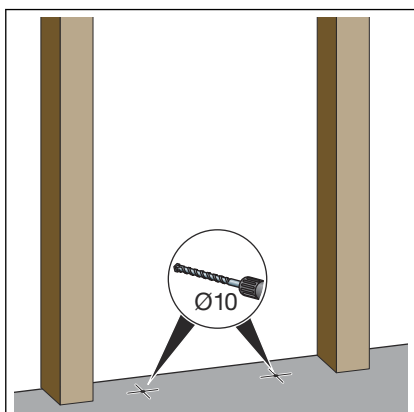
## 3.2 Montaža

### 3.2.1 Montaža WC elementa

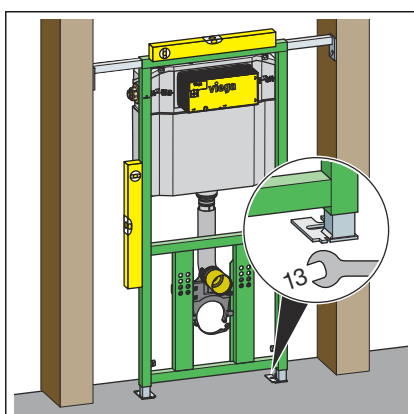
#### Drvena noseća konstrukcija



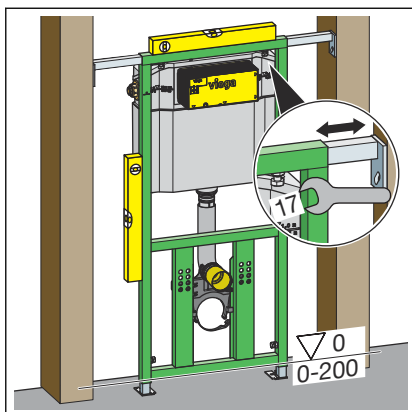
- Odredite ugradbenu visinu prema oznaci za gornji rub postojećeg gotovog poda.
- Povucite WC element naviše (prema visini od 1m iznad poda) pa ga poravnajte.
- Obilježite rupe za potpornje.



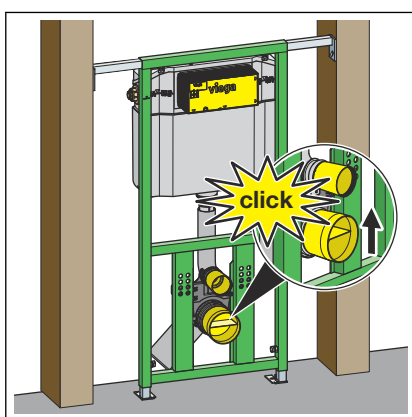
- Izbušite rupe za potpornje.



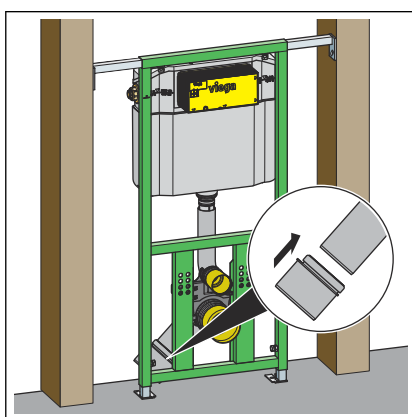
- WC element za pod pričvrstite viličastim ključem (otvor ključa 13) i priloženim pričvrstnicama i vijcima.



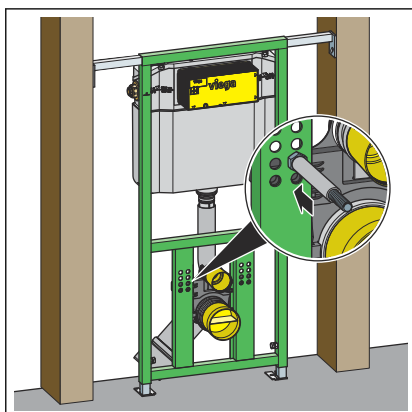
- WC element poravnajte s bočnim potpornjima na nosećoj konstrukciji.
- Viličastim ključem (otvor ključa 17) zavijte bočne potpornje.
- WC element pričvrstite priloženim vijcima za noseću konstrukciju.



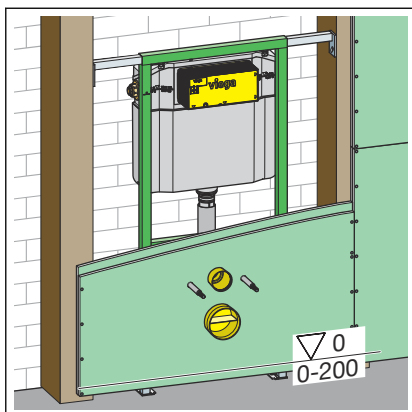
- Montirajte odvodno koljeno i postavite zaštitni čep.



- Po potrebi montirajte redukciju.



- Zavijte navojnu šipku za WC školjku na željenu visinu
- Navucite zaštitne čahure od umjetnog materijala za navojne šipke WC školjke.



- WC element dvostruko obložite GKFI obložnim pločama (model 8055.10) (2 x 12,5 mm).

### 3.2.2 Priključivanje podžbuknih vodokotlića

#### Priključak za vodu koji se može bočno izvući

Ako prilikom izrade press spoja priključka za vodu nema dovoljno mjesta, priključak za vodu možete izvući bočno.

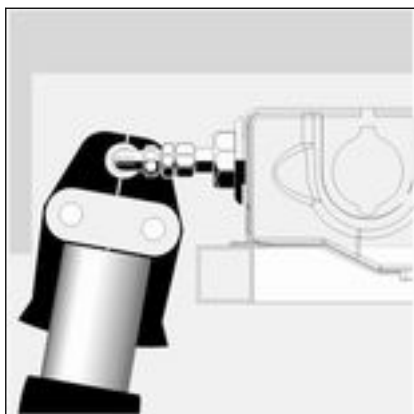


- Spojnicu od 1/2" uvijte u zidnu provodnicu.

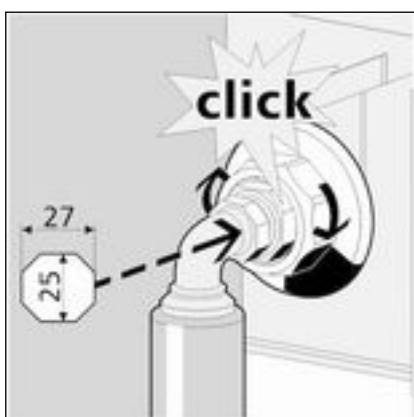
Pritom zategnite maticama pomoću viličastog ključa (otvor ključa 27).



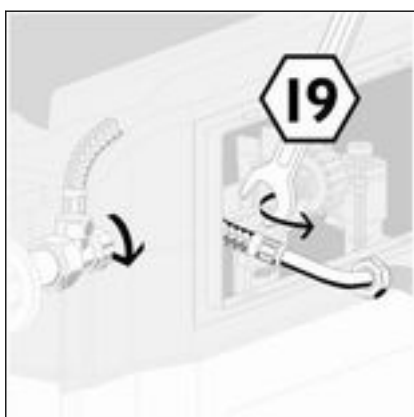
- Otpustite plašt od umjetnog materijala.
- Izvućite zidnu provodnicu.



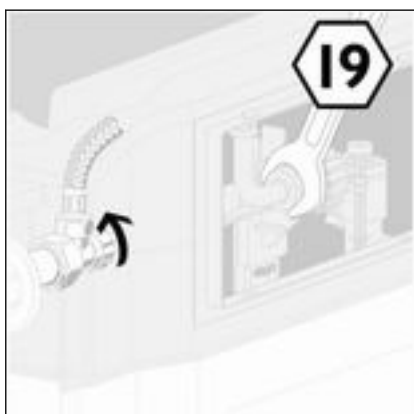
- Izradite press spoj.



- Gurnite zidnu provodnicu natrag u stezaljku od umjetnog materijala.  
Položaj duže površine otvora ključa (otvor ključa 25) mora biti gore odnosno dolje.  
Ispravan je položaj dostignut kada se uglati u utor.
- Opet čvrsto pritegnite plašt.

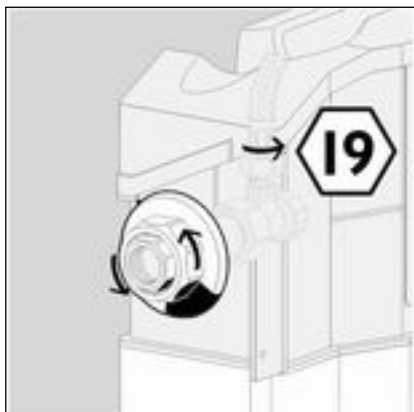


- Otpustite savitljivo crijevo na ventilu za punjenje (otvor ključa 19).
- Otvorite kutni ventil.
- Isperite vod.

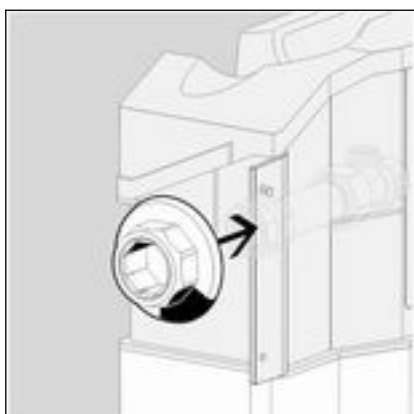


- Zatvorite kutni ventil.
- Opet montirajte savitljivo crijevo na ventil za punjenje (otvor ključa 19).

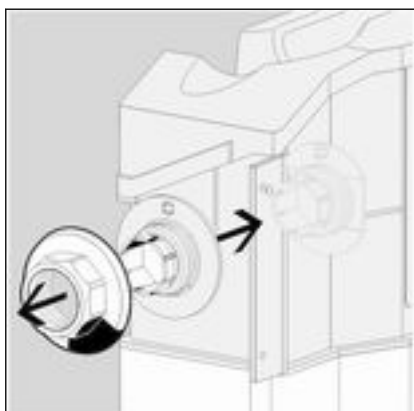
**Preinačavanje priključka za vodu naviše (opcionarno)**



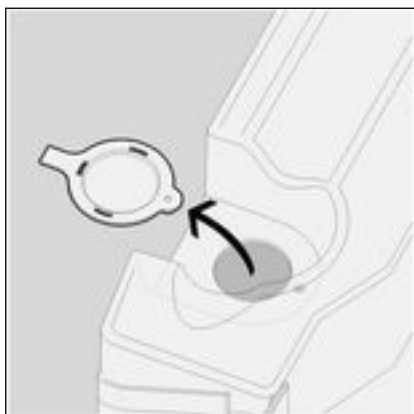
- Otpustite savitljivo crijevo na kutnom ventilu (otvor ključa 19).
- Izvijte plašt od umjetnog materijala.



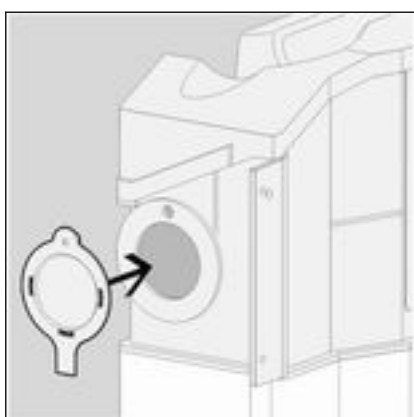
- Povucite kutni ventil prema unutra iz zidne provodnice.



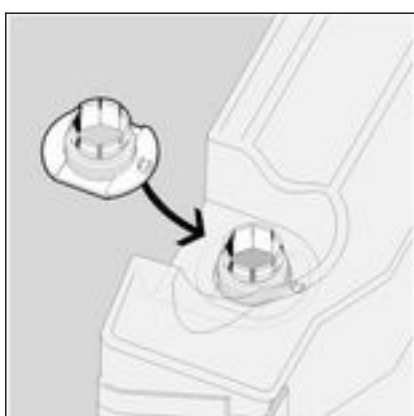
- Skinite plašt od umjetnog materijala.
- Demontirajte zidnu provodnicu prema unutra.



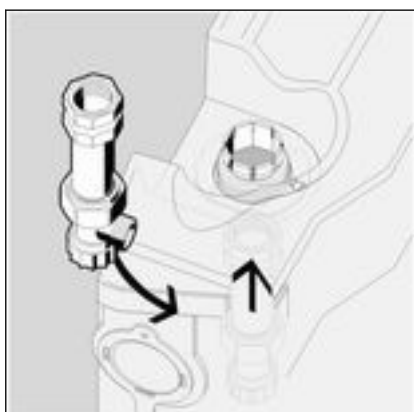
► Otpustite završnicu na lijevoj gornjoj strani podžbuknog vodokotlića.



► Završnicom zatvorite bočni otvor.

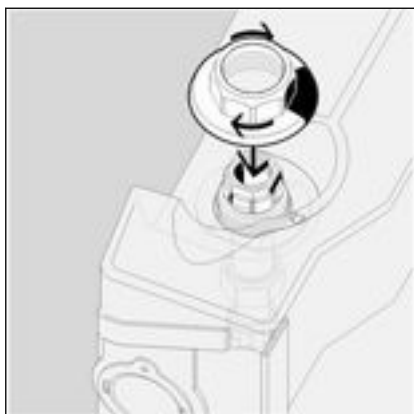


► Gurnite zidnu provodnicu iznutra u gornji otvor.

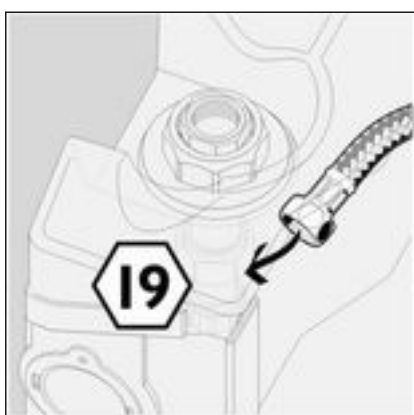


► Opet utaknite kutni ventil u zidnu provodnicu.





► Opet zavijte plašt od umjetnog materijala na zidnu provodnicu.

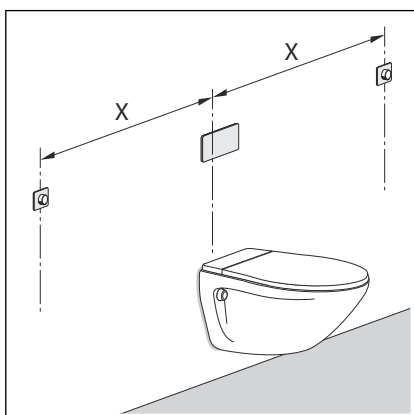


► Opet montirajte savitljivo crijevo na kutni ventil (otvor ključa 19).

### 3.2.3 Priprema opcionalnih varijanti aktiviranja ispiranja

#### Priprema daljinskog aktiviranja ispiranja

Za pripremu daljinskog aktiviranja ispiranja Visign for Public 1 (model 8326.21) neophodna je odgovarajuća prazna cijev (sadržana u opsegu isporuke daljinskog aktiviranja ispiranja).

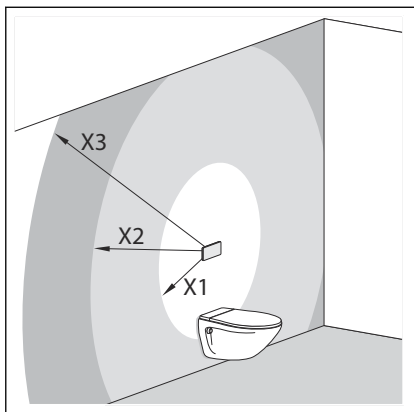


► Praznu cijev provedite od kutije za šuplje zidove do podžbuknog vodokotlića.

Razmak između daljinskog aktiviranja ispiranja i vodokotlića (x)

- min. 1,0 m
- maks. 1,7 m

### Priprema električnog aktiviranja ispiranja



- Praznu cijev provedite od prekidača odnosno tipke do podžbuknog vodokotlića, kako biste spojili podžbuknu kutiju i podžbukni vodokotlić.

#### Postavljanje mrežnog dijela vodokotlića

- X1= maks. 0,75 m
- X2= maks. 2,75 m s produžnim kabelom, 1 x br. art. 628 505
- X3= maks. 4,75 m s dva produžna kabela, 2 x br. art. 628 505

### 3.2.4 Namještanje količine vode za ispiranje



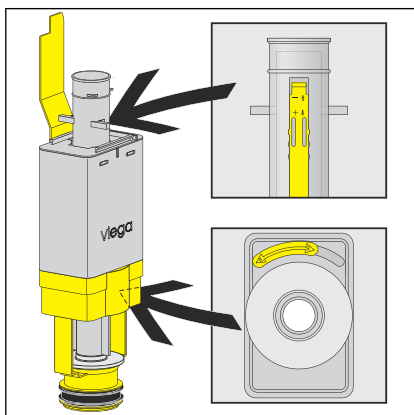
Kod tvorničke postavke količine vode za ispiranje, naknadno je ispiranje moguće odmah.

#### Manja količina vode za ispiranje

WC element je tvornički namješten na manju količinu vode za ispiranje od oko 3 l. Manja količina vode za ispiranje može se namjestiti u tri stupnja: oko 3 l / 3,5 l / 4 l.

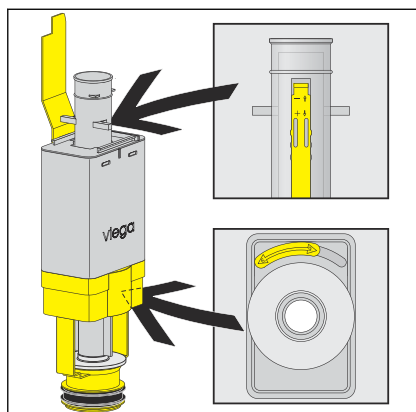
- Izvadite odvodni ventil iz podžbuknog vodokotlića.
- Gurnite klizni regulator na strani preljevne cijevi na željenu manju količinu vode za ispiranje:
  - Gornji položaj: oko 3 l
  - Srednji položaj: oko 3,5 l
  - Donji položaj: oko 4 l

Položaje možete vidjeti na urezima.



#### Veća količina vode za ispiranje

WC element je tvornički namješten na veću količinu vode za ispiranje od oko 6 l. Veću količinu vode za ispiranje je moguće kontinuirano namjestiti s oko 6 l na oko 9 l.



- Izvadite odvodni ventil iz podžbuknog vodokotlića.
- Gurnite klizni regulator ispod odvodnog ventila na željenu veću količinu vode za ispiranje:
  - lijevo: oko 6 l
  - desno: oko 9 l

### 3.3 Čišćenje i održavanje

#### Čišćenje i održavanje podžbuknog vodokotlića

Mehaničke, kemijske i fizičke okolnosti neprekidno utječu na podžbukni vodokotlić.

Stoga komponente treba prema potrebi čistiti, a brtve odvodnih ventila i ventila za punjenje treba zamijeniti novim.

U područjima u kojima je tvrdoća vode zbog većeg udjela kalcija ili magnezija prilično visoka, na odvodnim i dovodnim ventilima se može nataložiti kamenac.

Ventile treba zamijeniti ovisno o količini naslaga.

### 3.4 Odlaganje u otpad

Proizvod i ambalažu razdvojite na odgovarajuće grupe materijala (npr. papir, metali, umjetni materijal ili neželjezni metali) i odložite u otpad prema nacionalnim zakonima i propisima.



**Viega d.o.o.**  
info@viega.hr  
viega.hr

HR • 2022-08 • VPN170198

