

Upute za upotrebu

Viega Eco Plus element za umivaonik



za umivaonike s jednoručnom armaturom

Model
8180.61

Godina proizvodnje (od)
02/2010.

viega

Kazalo

1	O ovim uputama za upotrebu	3
	1.1 Ciljane skupine	3
	1.2 Označavanje uputa	3
	1.3 Napomena uz ovu jezičnu verziju	4
2	Informacije o proizvodu	5
	2.1 Norme i propisi	5
	2.2 Namjenska upotreba	5
	2.2.1 Područja primjene	5
	2.3 Opis proizvoda	6
	2.3.1 Pregled	6
	2.3.2 Kompatibilne komponente	6
	2.3.3 Zvučna izolacija	6
	2.3.4 Tehnički podaci	7
	2.4 Pribor	7
3	Rukovanje	8
	3.1 Informacije o montaži	8
	3.1.1 Uvjeti montaže	8
	3.1.2 Ugradbene dimenzije	8
	3.1.3 Potreban alat	9
	3.2 Montaža	9
	3.2.1 Montaža elementa	9
	3.3 Odlaganje u otpad	13

1 O ovim uputama za upotrebu

Za ovaj dokument vrijede autorska prava, detaljnije informacije možete pronaći na Internet stranici u dijelu viega.com/legal.

1.1 Ciljane skupine

Informacije iz ovih uputa namijenjene su sljedećim skupinama osoba:

- stručnjaci za radove na instalacijama grijanja i sanitarnim instalacijama odnosno upućeno stručno osoblje
- izvođači radova suhe gradnje

Osobe koje nemaju gore navedenu izobrazbu odnosno kvalifikaciju, ne smiju montirati, instalirati, a eventualno ni održavati ovaj proizvod. Ovo se ograničenje ne odnosi na moguće upute o rukovanju.

Viega proizvodi se moraju ugraditi uz poštivanje opće priznatih tehničkih pravila te navoda iz uputa za uporabu.

1.2 Označavanje uputa

Tekstovi s upozorenjima i uputama izdvojeni su od ostalog teksta i posebno naznačeni odgovarajućim piktogramima.



OPASNOST!

Ovaj simbol upozorava na moguće ozljede opasne po život.



UPOZORENJE!

Ovaj simbol upozorava na moguće teške ozljede.



OPREZ!

Ovaj simbol upozorava na moguće ozljede.



UPUTA!

Ovaj simbol upozorava na moguću materijalnu štetu.



Upute Vam pružaju dodatne savjete.

1.3 Napomena uz ovu jezičnu verziju

Ove upute za uporabu sadrže važne informacije o odabiru proizvoda odnosno sustava, montaži i puštanju u rad te o namjenskoj uporabi i, ako je to potrebno, o mjerama održavanja. Ove informacije o proizvodima, njihovim osobinama i tehnikama primjene temelje se na važećim normama u Europi (npr. EN) i/ili u Njemačkoj (npr. DIN/DVGW).

Pojedini pasusi teksta mogu ukazivati na tehničke propise u Europi/ Njemačkoj. Za ostale zemlje oni trebaju vrijediti kao preporuka ako tamo nema odgovarajućih nacionalnih propisa. Odgovarajući nacionalni zakoni, standardi, propisi, norme te ostali tehnički propisi imaju prednost pred njemačkim odnosno europskim smjernicama iz ovih uputa: Ovdje ponuđene informacije nisu obvezujuće za ostale zemlje i regije te ih, kako je već rečeno, treba shvatiti kao tehničku potporu.

2 Informacije o proizvodu

2.1 Norme i propisi

Sljedeće norme i propisi vrijede za Njemačku, odnosno Europu. Nacionalne regulative možete pronaći na Internet stranici odgovarajuće države u dijelu viega.hr/norme.

Propisi iz odlomka: Područja primjene / uvjeti montaže

Područje valjanosti / napomena	Propis koji vrijedi za Njemačku
Prikladni zidovi od opeke	EN 1996-1-1
Prikladni betonski zidovi	DIN 1045
Prikladne noseće konstrukcije	DIN 18183

Propisi iz odlomka: Zvučna izolacija

Područje valjanosti / napomena	Propis koji vrijedi za Njemačku
Ispunjeni zahtjevi zvučne izolacije	DIN 4109
Ispunjeni zahtjevi zvučne izolacije	DIN 4109 (prilog 2)
Ispunjeni zahtjevi zvučne izolacije	VDI 4100 SSt I-SSt II

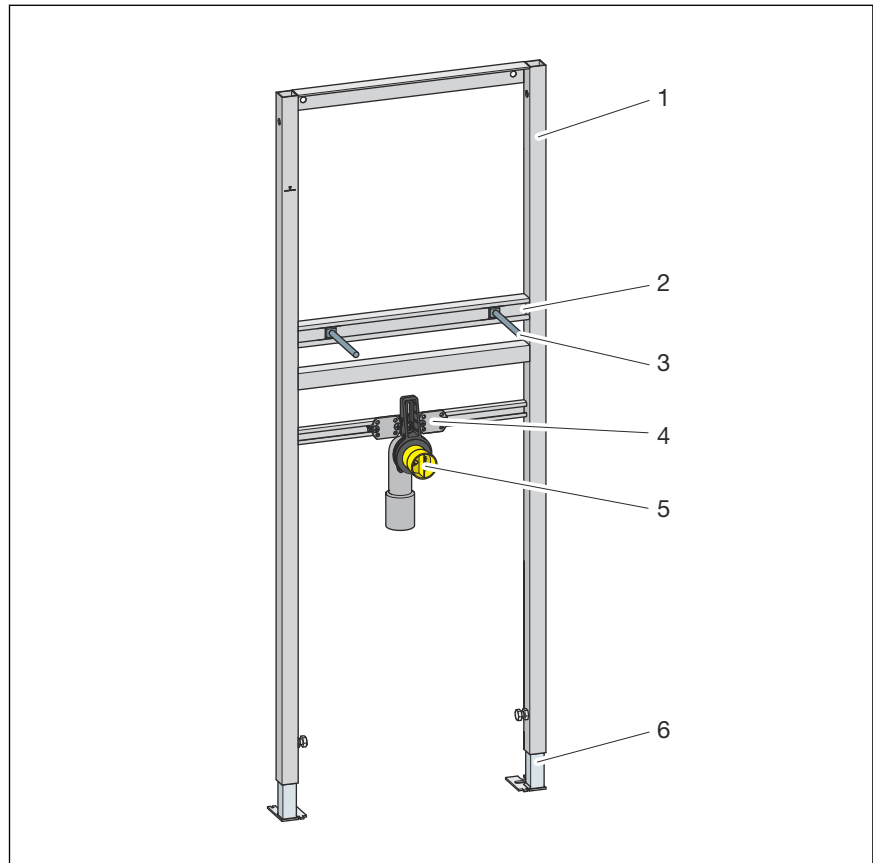
2.2 Namjenska upotreba

2.2.1 Područja primjene

Viega Eco Plus element za umivaonik prikladan je za montažu na zidne i noseće konstrukcije prema propisima u odlomku ↪ „Propisi iz odlomka: Područja primjene / uvjeti montaže” na stranici 5.

2.3 Opis proizvoda

2.3.1 Pregled




Slika 1: Komponente

- 1 - Viega Eco Plus element
- 2 - Modul za umivaonik
- 3 - Svornjak s navojem
- 4 - Prihvati za zidne pločice
- 5 - Odvodno koljeno
- 6 - Prilagodljive nožice

2.3.2 Kompatibilne komponente

Element je kompatibilan sa svim uobičajenim umivaonicima, čak i s većim dohvatom (bez barijera).

2.3.3 Zvučna izolacija

Element za umivaonik odgovara zahtjevima zvučne izolacije navedenim u odlomku  „Propisi iz odlomka: Zvučna izolacija” na stranici 5.

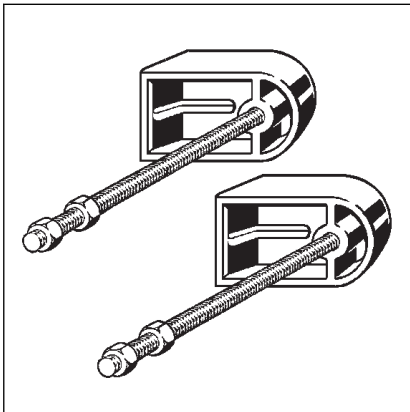
2.3.4 Tehnički podaci

Tehnički podaci proizvoda navedeni su u nastavku:

Odvodno koljeno	DN 40 / 50
Gumena spojnica	DN 40 / 30
Promjer otvora za učvršćivanje u drvenu konstrukciju	11 mm
Ugradbena visina	1130 mm

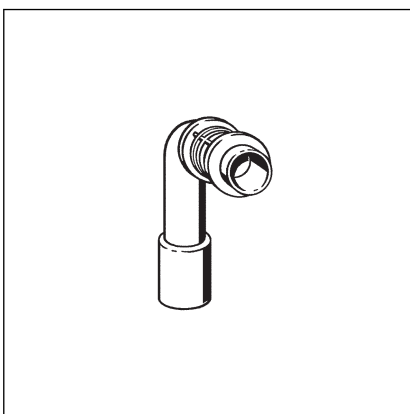
2.4 Pribor

Potreban pribor



Za pričvršćenje Vam je potreban pričvrсни set, model 8173.

Opcionalni pribor



Pri željenoj ugradbenoj dubini od 75 mm (pogledajte dimenziju * u kotiranom crtežu ↗ *Poglavlje 3.1.2 „Ugradbene dimenzije” na stranici 8*) potrebno Vam je odvodno koljeno, model 8113.21.

3 Rukovanje

3.1 Informacije o montaži

3.1.1 Uvjeti montaže

Prikladni zidovi

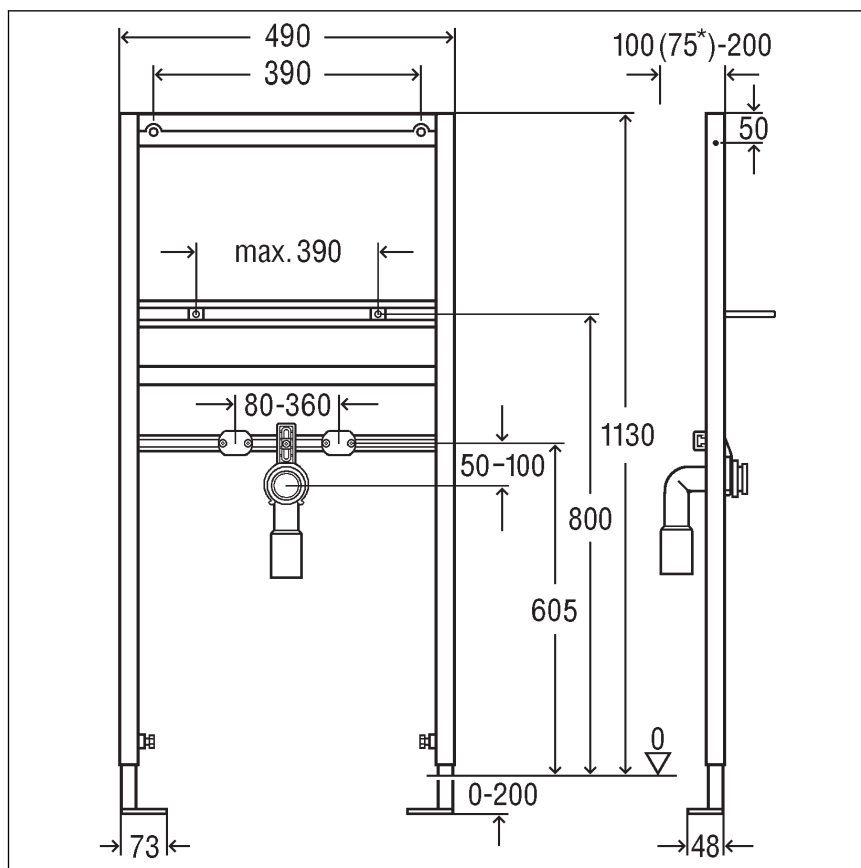
Element je prikladan za montažu na zidne i noseće konstrukcije prema propisima u odlomku Ψ „Propisi iz odlomka: Područja primjene / uvjeti montaže” na stranici 5.

Element se smije montirati samo na ravne zidne površine.

Ugradbena visina

Kod ugradbene visine mora se uvažiti naznačena visina gornjeg ruba gotovog poda.

3.1.2 Ugradbene dimenzije



Slika 2: Dimenzije

* Ugradbena dubina se ostvaruje uz pomoć modela 8113.21 odvodnog koljena

3.1.3 Potreban alat

Za montažu elementa za umivaonik potrebni su sljedeći alati:

- bušilica sa svrdlom od 10 mm
- nasadni odvijač s čegrtaljkom i nasadnim ključevima (GEDORE): 13 mm / 17 mm
- čeljusni ili okasti ključ: 13 mm / 17 mm

3.2 Montaža

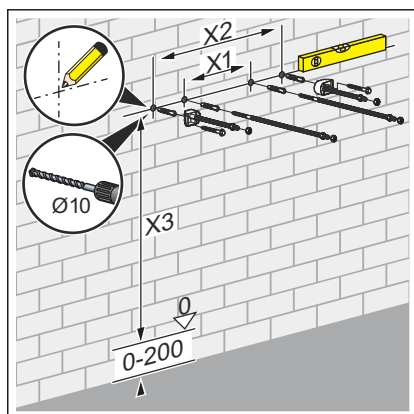
3.2.1 Montaža elementa

Zid od opeke



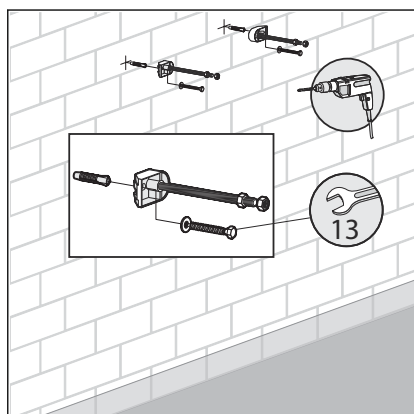
Zidovi od opeke i betona

Prilikom montaže više elemenata za umivaonik s razmakom od > 490 mm treba koristiti međukonzolu (model 8165). Prilikom montaže imajte u vidu upute za uporabu međukonzole.



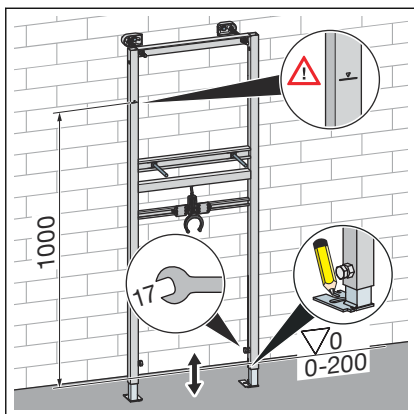
► Odredite i označite mjesta za pričvršćenje.

- X1: 390 mm (model 8180.73)
- X2: 440 mm (model 8173)
- X3: 1100 mm



► Izbušite rupe.

► Viličastim ključem (otvor ključa 13) montirajte pričvrсни set.

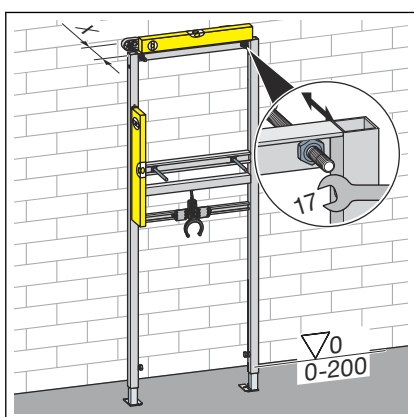


- Poravnajte element po visini.

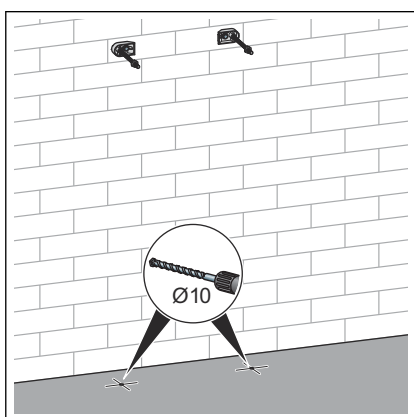
Obratite pritom pozornost na oznaku na elementu.

Odredite ugradbenu visinu prema oznaci za gornji rub postojećeg gotovog poda.

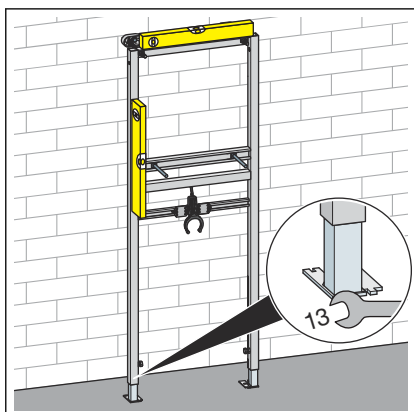
INFO! Morate točno odrediti i pridržavati se ugradbene visine. Pogreške pri ovom koraku montaže mogu se samo djelomice ispraviti, ↪ „Ugradbena visina” na stranici 8.



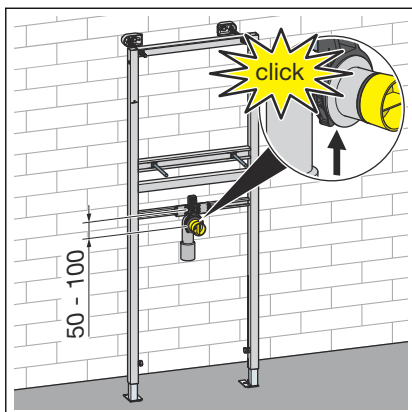
- Ugradbenu dubinu elementa namjestite uz pomoć viličastog ključa (otvor ključa 17).



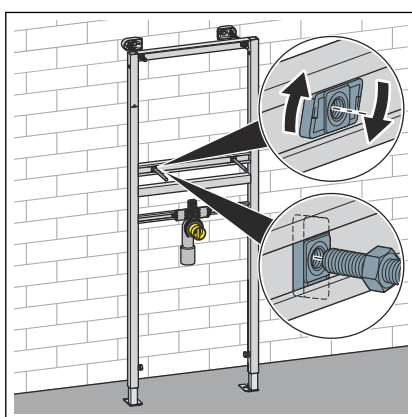
- Uklonite element pa izbušite rupe u podu.



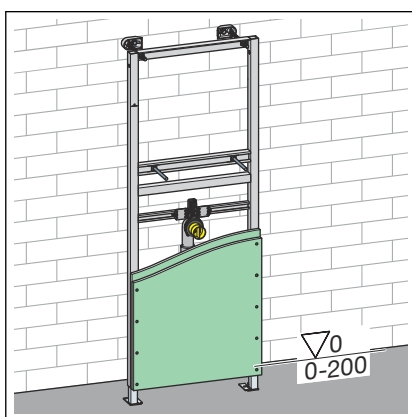
- Element pričvrstite za pod viličastim ključem (otvor ključa 13) i priloženim pričvršnicama i vijcima.



- Montirajte odvodno koljeno u držač.
- Osigurajte stezaljkom.
- Namjestite visinu odvodnog koljena (50–100 mm).



- Montirajte svornjak s navojem.
Razmak za pričvršćenje ovisi o sanitarnom objektu. U pravilu iznosi 280 mm.
- Namjestite prihvate za zidne pločice.
Pridržavajte se navoda proizvođača sanitarnog objekta.
- Uspostavite priključke za vodu.

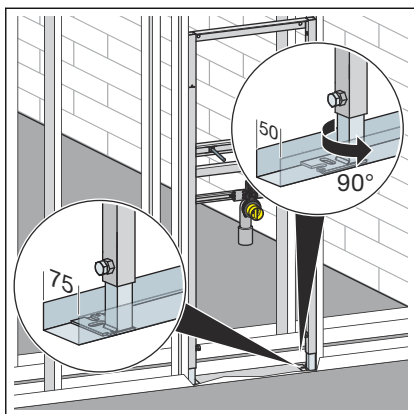


- Dvostruko obložite element (2 x 12,5 mm).

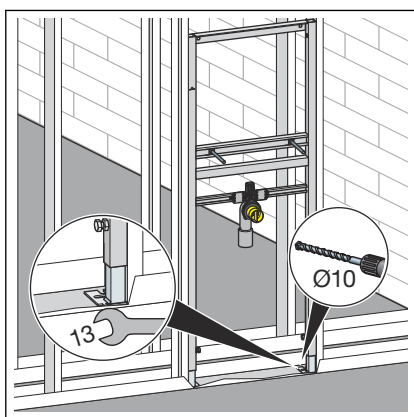
Montaža u noseću konstrukciju na mjestu ugradnje

Element se može koristiti u paralelnim profilima noseće konstrukcije od 50 mm i 75 mm.

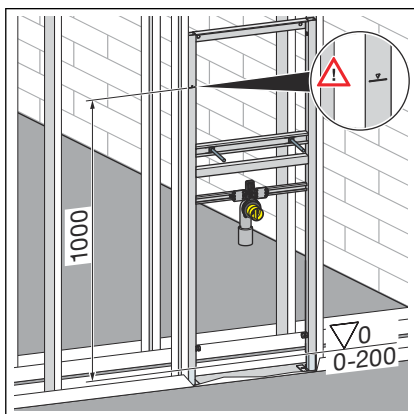
- Odredite mjesta za pričvršćivanje.
- Poravnajte element.
- Montirajte odvodno koljeno i svornjak s navojem.



- Prema potrebi se dubina nožica s predmontiranih 75 mm može promijeniti na 50 mm: Izvucite nožicu pa je okrenite za 90°.



- Element pričvrstite za pod viličastim ključem (otvor ključa 13) i priloženim pričvrsnicama i vijcima.

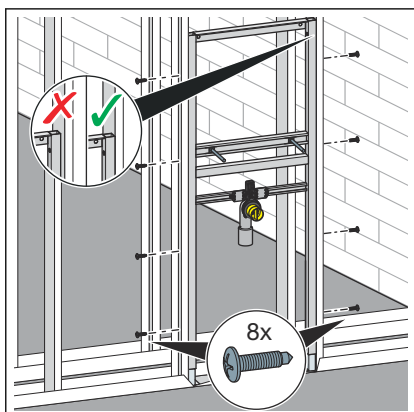


- Odredite ugradbenu visinu prema oznaci za gornji rub postojećeg gotovog poda.

- Poravnajte element po visini.

Obratite pritom pozornost na oznaku na elementu.

INFO! Morate točno odrediti i pridržavati se ugradbene visine. Pogreške pri ovom koraku montaže mogu se samo djelomice ispraviti, ↗ „Ugradbena visina” na stranici 8.

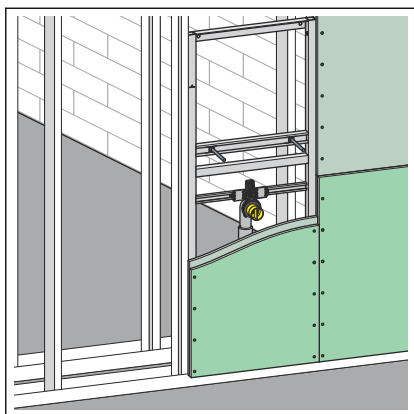


- Zavijte element za pisoar bočno za noseću konstrukciju.

- Namjestite prihvate za zidne pločice.

Pridržavajte se navoda proizvođača sanitarnog objekta.

- Uspostavite priključke za vodu.



► Dvostruko obložite element (2 x 12,5 mm).

3.3 Odlaganje u otpad

Proizvod i ambalažu razdvojite na odgovarajuće grupe materijala (npr. papir, metali, umjetni materijal ili neželjezni metali) i odložite u otpad prema nacionalnim zakonima i propisima.



Viega d.o.o.
info@viega.hr
viega.hr

HR • 2022-08 • VPN170235

