

Viega Eco Plus element za pisoar

Upute za upotrebu



za prihvat Visign garniture za opremanje (ručno ili bezdodirno aktiviranje)

Model
8164.5

Godina proizvodnje:
od 12/2002.

hr_HR

viega

Kazalo

1	O ovim uputama za upotrebu	4
1.1	Ciljane skupine	4
1.2	Označavanje uputa	4
1.3	Napomena uz ovu jezičnu verziju	5
2	Informacije o proizvodu	6
2.1	Norme i propisi	6
2.2	Namjenska upotreba	6
2.2.1	Područja primjene	6
2.3	Opis proizvoda	7
2.3.1	Pregled	7
2.3.2	Kompatibilne komponente	7
2.3.3	Zvučna izolacija	8
2.3.4	Tehnički podaci	8
2.4	Pribor	9
3	Rukovanje	10
3.1	Informacije o montaži	10
3.1.1	Uvjeti montaže	10
3.1.2	Ugradbene dimenzije	11
3.1.3	Potreban alat	11
3.2	Montaža	11
3.2.1	Montaža elementa za pisoar	11
3.3	Odlaganje u otpad	16

1 O ovim uputama za upotrebu

Za ovaj dokument vrijede autorska prava, detaljnije informacije možete pronaći na Internet stranici u dijelu viega.com/legal.

1.1 Ciljane skupine

Informacije iz ovih uputa namijenjene su sljedećim skupinama osoba:

- stručnjaci za radove na instalacijama grijanja i sanitarnim instalacijama odnosno upućeno stručno osoblje
- izvođači radova suhe gradnje

Osobe koje nemaju gore navedenu izobrazbu odnosno kvalifikaciju, ne smiju montirati, instalirati, a eventualno ni održavati ovaj proizvod. Ovo se ograničenje ne odnosi na moguće upute o rukovanju.

Viega proizvodi se moraju ugraditi uz poštivanje opće priznatih tehničkih pravila te navoda iz uputa za uporabu.

1.2 Označavanje uputa

Tekstovi s upozorenjima i uputama izdvojeni su od ostalog teksta i posebno naznačeni odgovarajućim piktogramima.



OPASNOST!

Ovaj simbol upozorava na moguće ozljede opasne po život.



UPOZORENJE!

Ovaj simbol upozorava na moguće teške ozljede.



OPREZ!

Ovaj simbol upozorava na moguće ozljede.



UPUTA!

Ovaj simbol upozorava na moguću materijalnu štetu.



Upute Vam pružaju dodatne savjete.

1.3 Napomena uz ovu jezičnu verziju

Ove upute za uporabu sadrže važne informacije o odabiru proizvoda odnosno sustava, montaži i puštanju u rad te o namjenskoj uporabi i, ako je to potrebno, o mjerama održavanja. Ove informacije o proizvodima, njihovim osobinama i tehnikama primjene temelje se na važećim normama u Europi (npr. EN) i/ili u Njemačkoj (npr. DIN/DVGW).

Pojedini pasusi teksta mogu ukazivati na tehničke propise u Europi/ Njemačkoj. Za ostale zemlje oni trebaju vrijediti kao preporuka ako tamo nema odgovarajućih nacionalnih propisa. Odgovarajući nacionalni zakoni, standardi, propisi, norme te ostali tehnički propisi imaju prednost pred njemačkim odnosno europskim smjericama iz ovih uputa: Ovdje ponuđene informacije nisu obvezujuće za ostale zemlje i regije te ih, kako je već rečeno, treba shvatiti kao tehničku potporu.

2 Informacije o proizvodu

2.1 Norme i propisi

Sljedeće norme i propisi vrijede za Njemačku, odnosno Europu. Nacionalne regulative možete pronaći na Internet stranici odgovarajuće države u dijelu viega.hr/norme.

Propisi iz odlomka: Područja primjene / uvjeti montaže

Područje valjanosti / napomena	Propis koji vrijedi za Njemačku
Prikladni zidovi od opeke	EN 1996-1-1
Prikladni betonski zidovi	DIN 1045
Prikladne noseće konstrukcije	DIN 18183

Propisi iz odlomka: Zvučna izolacija

Područje valjanosti / napomena	Propis koji vrijedi za Njemačku
Ispunjeni zahtjevi zvučne izolacije	DIN 4109
Ispunjeni zahtjevi zvučne izolacije	DIN 4109 (prilog 2)
Ispunjeni zahtjevi zvučne izolacije	VDI 4100 SSt I-SSt II

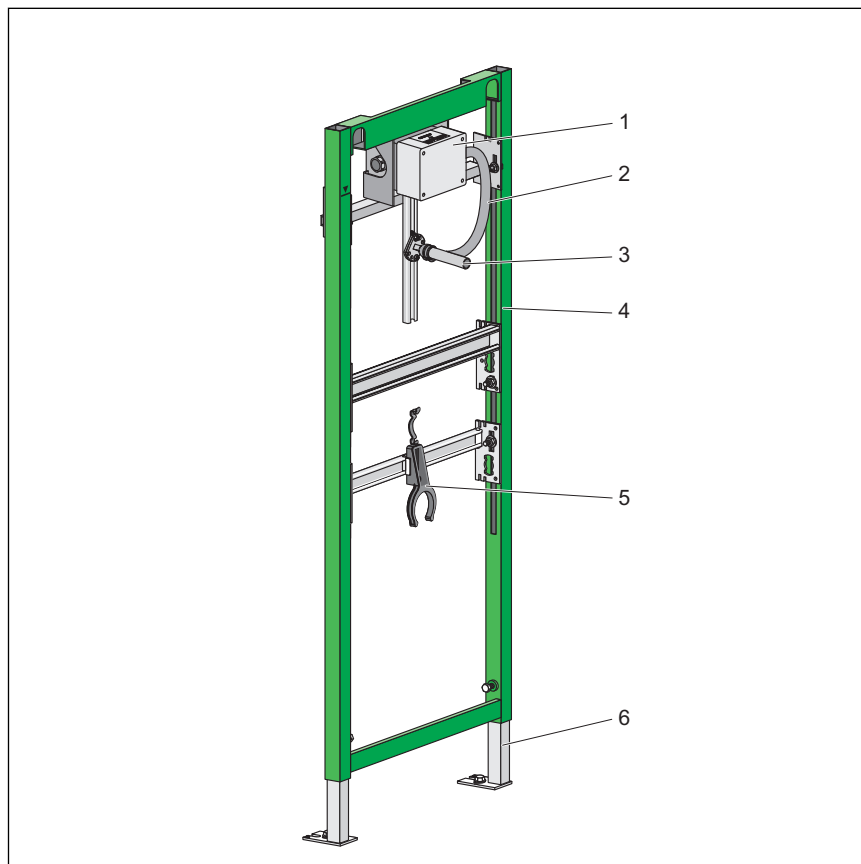
2.2 Namjenska upotreba

2.2.1 Područja primjene

Viega Eco Plus element za pisoar prikladan je za montažu na zidne i noseće konstrukcije prema propisima u odlomku ↗ „Propisi iz odlomka: Područja primjene / uvjeti montaže” na stranici 6.

2.3 Opis proizvoda

2.3.1 Pregled



Slika 1: Komponente

- 1 - Komplet za grubu ugradnju
- 2 - Dotok vode
- 3 - Dovodna armatura
- 4 - Viega Eco Plus element
- 5 - Držač odvodnog koljena
- 6 - Prilagodljive nožice


2.3.2 Kompatibilne komponente

Kompatibilne potisne ploče

Proizvod	Naziv	Model
Visign for Style	potisna ploča Visign for Style 10	8315.2
	potisna ploča Visign for Style 11	8331.2

Proizvod	Naziv	Model
	potisna ploča Visign for Style 12	8332.2
	potisna ploča Visign for Style 13	8333.2
	potisna ploča Visign for Style 14	8334.2
Visign for More	potisna ploča Visign for More 100	8352.2
	daljinsko aktiviranje ispiranja Visign for More 100	8351.65
	potisna ploča Visign for More 102	8353.2
	potisna ploča Visign for More 103	8355.2
	daljinsko aktiviranje ispiranja Visign for More 103	8355.65
	potisna ploča Visign for More 104	8354.2
Visign for Public	potisna ploča Visign for Public	8326.2
	daljinsko aktiviranje ispiranja Visign for Public	8326.55
	daljinsko aktiviranje ispiranja Visign for Public	8326.65
	pokrovna ploča Visign for Public	8326.7

2.3.3 Zvučna izolacija

Element za pisoar odgovara zahtjevima zvučne izolacije navedenim u odlomku  „Propisi iz odlomka: Zvučna izolacija” na stranici 6.

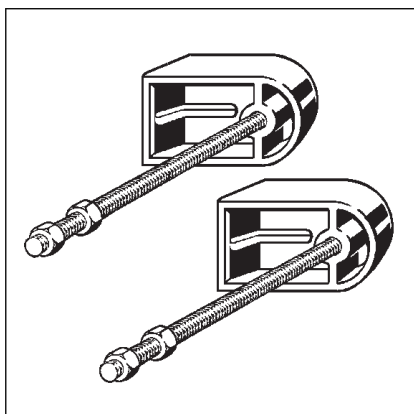
2.3.4 Tehnički podaci

Tehnički podaci proizvoda navedeni su u nastavku:

Odvodno koljeno	DN 50
Priključak armature	Rp ½
Ugradbena visina	Artikl 461 843 – 1130 mm Artikl 611 934 – 1300 mm
Promjer otvora za učvršćivanje u drvenu konstrukciju	11 mm
Maksimalna visina dovoda pisoara od gornjeg ruba gotovog poda	880 mm

2.4 Pribor

Potreban pribor



Za pričvršćenje Vam je potreban pričvrсни set, model 8173.

3 Rukovanje

3.1 Informacije o montaži

3.1.1 Uvjeti montaže

Prikladni zidovi

Viega element za pisoar prikladan je za montažu na zidne i noseće konstrukcije prema propisima u odlomku ↗ „*Propisi iz odlomka: Područja primjene / uvjeti montaže*” na stranici 6.

Element za pisoar se smije montirati samo na ravne zidne površine.

Ugradbena visina

Kod ugradbene visine mora se uvažiti naznačena visina gornjeg ruba gotovog poda.



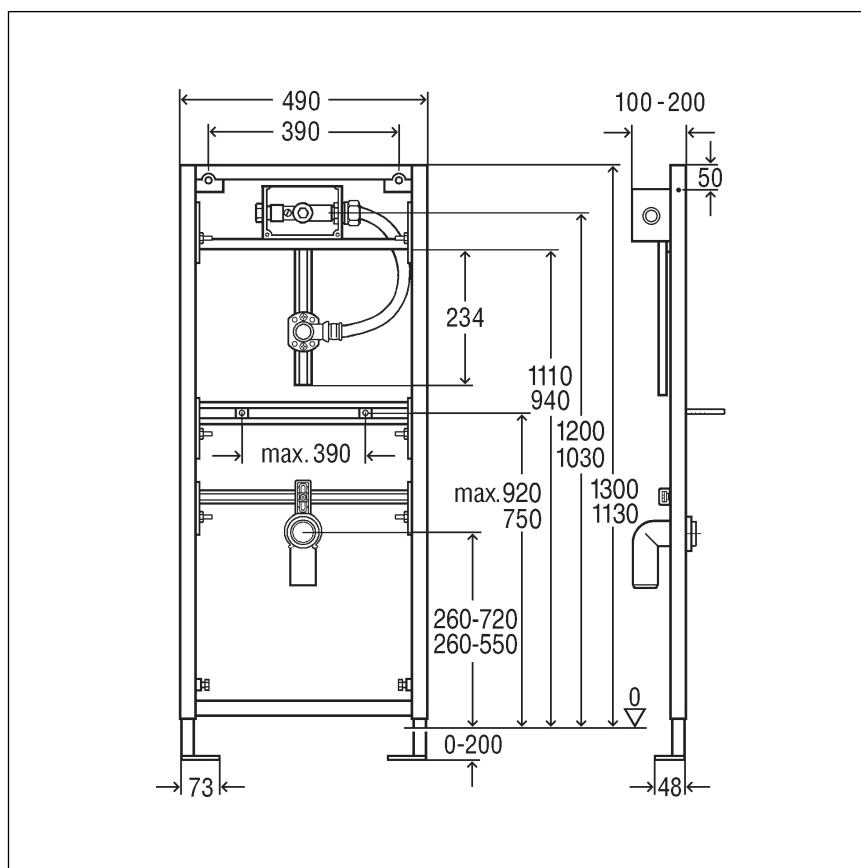
Maksimalna visina dotoka pisoara od gornjeg ruba gotovog poda = 880 mm.

Aktiviranje ispiranja

Element za pisoar se može proširiti daljinskim ili ručnim aktiviranjem ispiranja, ↗ *Poglavlje 2.3.2 „Kompatibilne komponente”* na stranici 7.

Određenu varijantu aktiviranja ispiranja treba pripremiti prije nego se element za pisoar obloži i poploča.

3.1.2 Ugradbene dimenzije



Slika 2: Dimenzije

3.1.3 Potreban alat

- bušilica sa svrdlom od 10 mm
- nasadni odvijač s čegrtaljkom i nasadnim ključevima (GEDORE): 13 mm / 17 mm
- čeljusni ili okasti ključ: 13 mm / 17 mm

3.2 Montaža

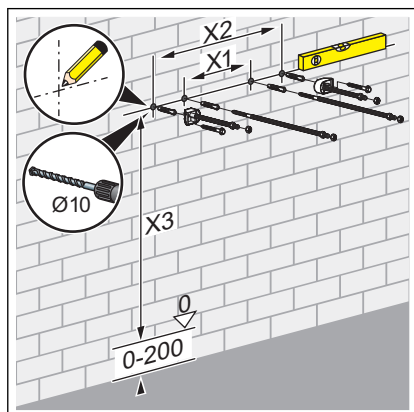
3.2.1 Montaža elementa za pisoar

Zid od opeke



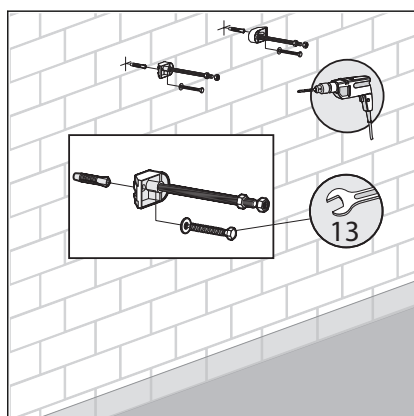
Zidovi od opeke i betona

Prilikom montaže više elemenata za pisoar s razmakom od > 490 mm treba koristiti međukonzolu (model 8165). Prilikom montaže imajte u vidu upute za uporabu međukonzole.



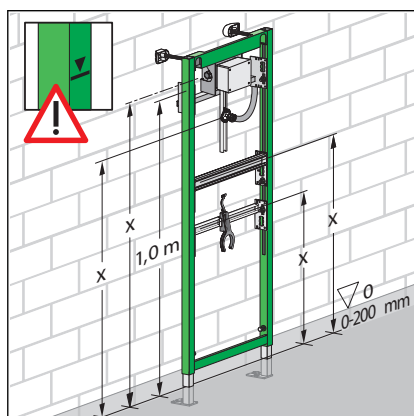
► Odredite i označite mjesta za pričvršćenje.

- X1: 390 mm (model 8180.73)
- X2: 440 mm (model 8173)
- X3: 1100 mm



► Izbušite rupe.

► Viličastim ključem (otvor ključa 13) montirajte pričvrсни set.

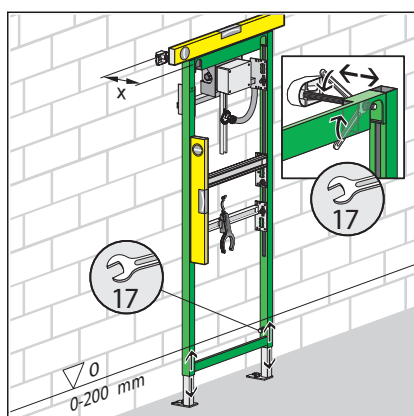


► Poravnajte element za pisoar po visini prema visini od 1m iznad poda.

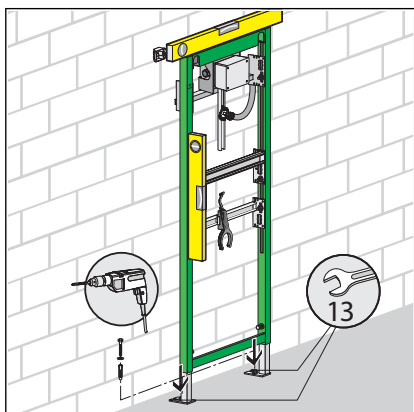
Odredite ugradbenu visinu prema oznaci za gornji rub postojećeg gotovog poda.

x = pridržavajte se navoda proizvođača pisoara.

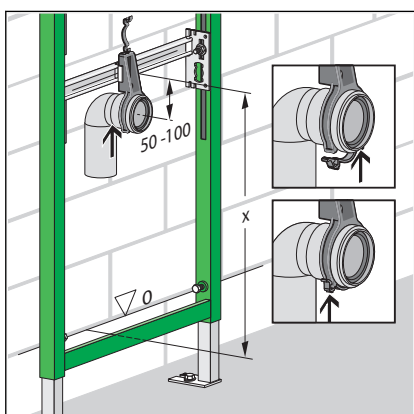
INFO! Morate točno odrediti i pridržavati se ugradbene visine. Pogreške pri ovom koraku montaže mogu se samo djelomice ispraviti, ➔ „Ugradbena visina” na stranici 10.



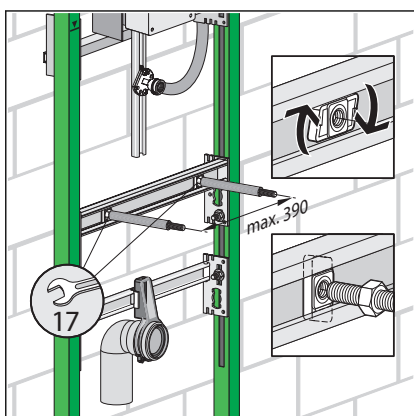
► Ugradbenu dubinu predzidnog elementa namjestite uz pomoć viličastog ključa (otvor ključa 17).



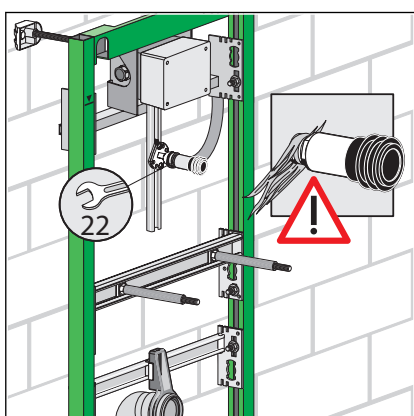
- Element za pisoar pričvrstite za pod viličastim ključem (otvor ključa 13) i priloženim pričvrsnicama i vijcima.



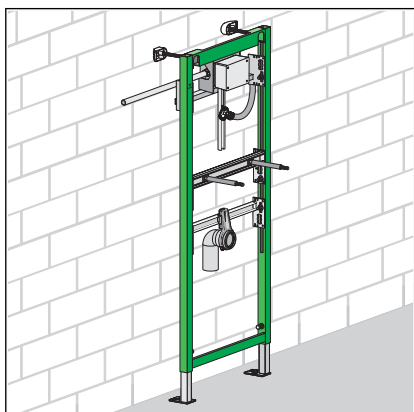
- Montirajte odvodno koljeno u držač.
- Osigurajte stezaljkom.
- Namještanje visine odvodnog koljena (50 mm)



- Montirajte svornjak s navojem.



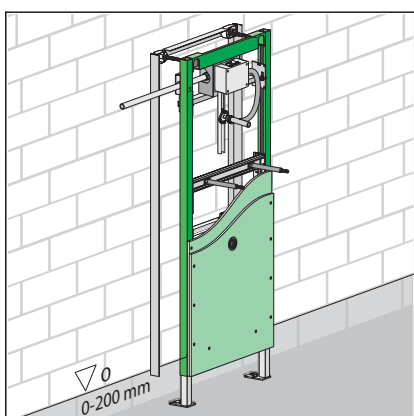
- Zabrtvite dovodnu armaturu.
- Zavijte dovodnu armaturu u zidnu pločicu.



- Priključite cijev za vodu.

OPASNOST! Opasnost od strujnog udara. Radove na elektrici smiju izvoditi isključivo kvalificirani električari.

- Položite strujni kabel u set za grubu gradnju.



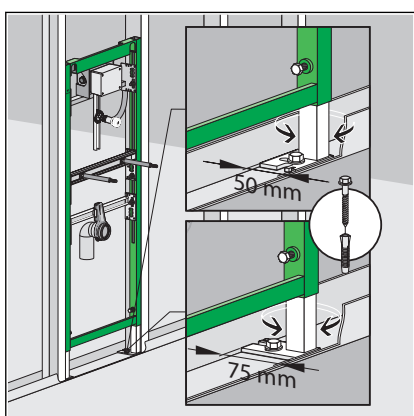
- Priključite cijev za vodu.

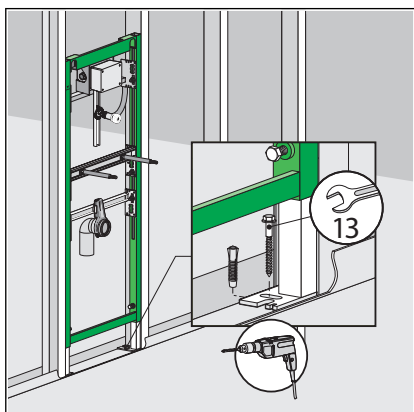
- Dvostruko obložite element za pisoar (2 x 12,5 mm).

Montaža u Viega Eco Plus

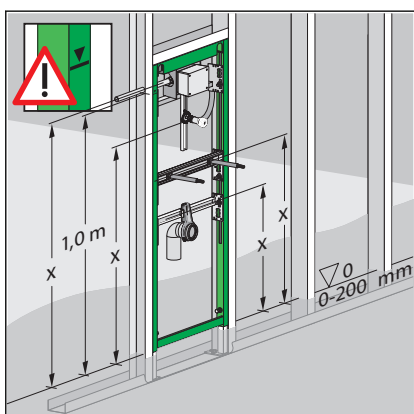
Element za pisoar se može koristiti u paralelnim profilima noseće konstrukcije od 50 mm i 75 mm.

- Odredite mjesta za pričvršćivanje.
- Poravnajte element.
- Montirajte odvodno koljeno, svornjak s navojem i dovodnu armaturu.
- Prema potrebi se dubina nožica s predmontiranih 75 mm može promijeniti na 50 mm:
Izvučite nožicu pa je okrenite za 90°.





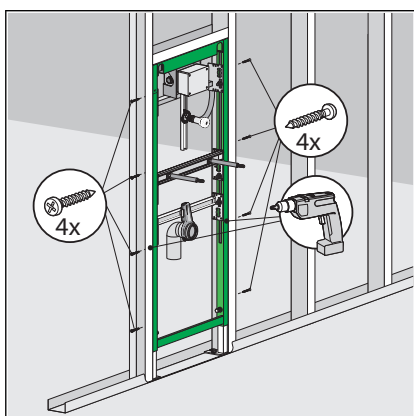
- Element za pisoar pričvrstite za pod viličastim ključem (otvor ključa 13) i priloženim pričvrsnicama i vijcima.



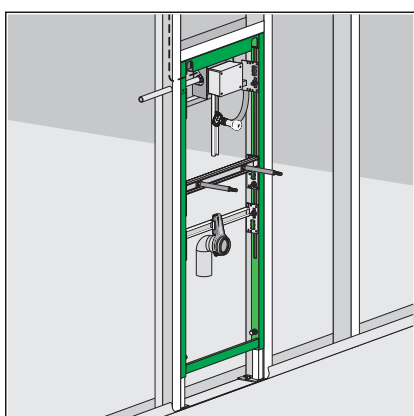
- Odredite ugradbenu visinu prema oznaci za gornji rub postojećeg gotovog poda.
- Povucite element za pisoar naviše (prema visini od 1m iznad poda) pa ga poravnajte.

x = pridržavajte se navoda proizvođača pisoara.

INFO! Morate točno odrediti i pridržavati se ugradbene visine. Pogreške pri ovom koraku montaže mogu se samo djelomice ispraviti, ↪ „Ugradbena visina” na stranici 10.



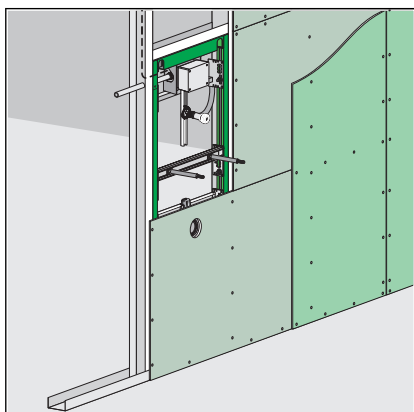
- Zavijte element za pisoar bočno za noseću konstrukciju.



- Priključite cijev za vodu.

OPASNOST! Opasnost od strujnog udara. Radove na elektrici smiju izvoditi isključivo kvalificirani električari.

- Položite strujni kabel u set za grubu gradnju.



- Dvostruko obložite element za pisoar (2 x 12,5 mm).

3.3 Odlaganje u otpad

Proizvod i ambalažu razdvojite na odgovarajuće grupe materijala (npr. papir, metali, umjetni materijal ili neželjezni metali) i odložite u otpad prema nacionalnim zakonima i propisima.