

Upute za upotrebu

Viega Eco Plus element za bide



za viseći bide

Model
8167.6

Godina proizvodnje (od)
01/2015.

viega

Kazalo

1	O ovim uputama za upotrebu	3
	1.1 Ciljane skupine	3
	1.2 Označavanje uputa	3
	1.3 Napomena uz ovu jezičnu verziju	4
2	Informacije o proizvodu	5
	2.1 Norme i propisi	5
	2.2 Namjenska upotreba	5
	2.2.1 Područja primjene	5
	2.3 Opis proizvoda	6
	2.3.1 Pregled	6
	2.3.2 Kompatibilne komponente	6
	2.3.3 Zvučna izolacija	7
	2.4 Pribor	7
3	Rukovanje	8
	3.1 Informacije o montaži	8
	3.1.1 Uvjeti montaže	8
	3.1.2 Ugradbene dimenzije	9
	3.1.3 Potreban alat	9
	3.2 Montaža	9
	3.2.1 Montaža elementa za bide	9
	3.3 Odlaganje u otpad	17

1 O ovim uputama za upotrebu

Za ovaj dokument vrijede autorska prava, detaljnije informacije možete pronaći na Internet stranici u dijelu viega.com/legal.

1.1 Ciljane skupine

Informacije iz ovih uputa namijenjene su sljedećim skupinama osoba:

- stručnjaci za radove na instalacijama grijanja i sanitarnim instalacijama odnosno upućeno stručno osoblje
- izvođači radova suhe gradnje

Osobe koje nemaju gore navedenu izobrazbu odnosno kvalifikaciju, ne smiju montirati, instalirati, a eventualno ni održavati ovaj proizvod. Ovo se ograničenje ne odnosi na moguće upute o rukovanju.

Viega proizvodi se moraju ugraditi uz poštivanje opće priznatih tehničkih pravila te navoda iz uputa za uporabu.

1.2 Označavanje uputa

Tekstovi s upozorenjima i uputama izdvojeni su od ostalog teksta i posebno naznačeni odgovarajućim piktogramima.



OPASNOST!

Ovaj simbol upozorava na moguće ozljede opasne po život.



UPOZORENJE!

Ovaj simbol upozorava na moguće teške ozljede.



OPREZ!

Ovaj simbol upozorava na moguće ozljede.



UPUTA!

Ovaj simbol upozorava na moguću materijalnu štetu.



Upute Vam pružaju dodatne savjete.

1.3 Napomena uz ovu jezičnu verziju

Ove upute za uporabu sadrže važne informacije o odabiru proizvoda odnosno sustava, montaži i puštanju u rad te o namjenskoj uporabi i, ako je to potrebno, o mjerama održavanja. Ove informacije o proizvodima, njihovim osobinama i tehnikama primjene temelje se na važećim normama u Europi (npr. EN) i/ili u Njemačkoj (npr. DIN/DVGW).

Pojedini pasusi teksta mogu ukazivati na tehničke propise u Europi/ Njemačkoj. Za ostale zemlje oni trebaju vrijediti kao preporuka ako tamo nema odgovarajućih nacionalnih propisa. Odgovarajući nacionalni zakoni, standardi, propisi, norme te ostali tehnički propisi imaju prednost pred njemačkim odnosno europskim smjernicama iz ovih uputa: Ovdje ponuđene informacije nisu obvezujuće za ostale zemlje i regije te ih, kako je već rečeno, treba shvatiti kao tehničku potporu.

2 Informacije o proizvodu

2.1 Norme i propisi

Sljedeće norme i propisi vrijede za Njemačku, odnosno Europu. Nacionalne regulative možete pronaći na Internet stranici odgovarajuće države u dijelu viega.hr/norme.

Propisi iz odlomka: Područja primjene / uvjeti montaže

Područje valjanosti / napomena	Propis koji vrijedi za Njemačku
Prikladni zidovi od opeke	EN 1996-1-1
Prikladni betonski zidovi	DIN 1045
Prikladne noseće konstrukcije	DIN 18183

Propisi iz odlomka: Zvučna izolacija

Područje valjanosti / napomena	Propis koji vrijedi za Njemačku
Ispunjeni zahtjevi zvučne izolacije	DIN 4109
Ispunjeni zahtjevi zvučne izolacije	DIN 4109 (prilog 2)
Ispunjeni zahtjevi zvučne izolacije	VDI 4100 SSt I-SSt II

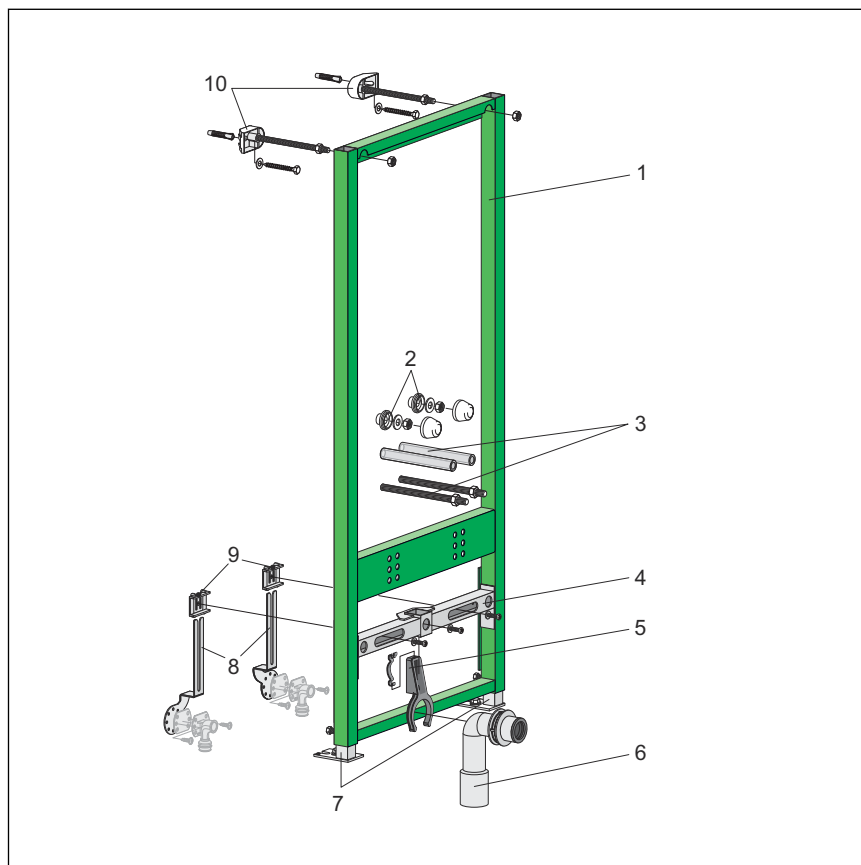
2.2 Namjenska upotreba

2.2.1 Područja primjene

Viega Eco Plus element za bide prikladan je za montažu na zidne i noseće konstrukcije prema propisima u odlomku ↪ „Propisi iz odlomka: Područja primjene / uvjeti montaže” na stranici 5.

2.3 Opis proizvoda

2.3.1 Pregled



Slika 1: Komponente

- 1 - Viega Eco Plus element
 - 2 - Pričvrсни set za bide*
 - 3 - Navojne šipke za pričvršćenje sanitarnih objekata (razmak 180 mm i 230 mm)
 - 4 - Međukomad
 - 5 - Držać odvodnog koljena
 - 6 - Odvodno koljeno
 - 7 - Prilagodljive nožice
 - 8 - Držać za zidnu pločicu
 - 9 - Spojni element sa šesterostranim maticama
 - 10 - Pričvrсни set, model 8173*
- * nije sadržano u opsegu isporuke

2.3.2 Kompatibilne komponente

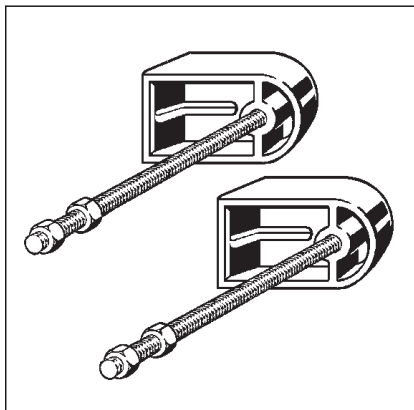
Element je kompatibilan sa svim uobičajenim bideima, čak i s većim dohvatom (bez barijera).

2.3.3 Zvučna izolacija

Element za bide odgovara zahtjevima zvučne izolacije navedenim u odlomku ↪ „Propisi iz odlomka: Zvučna izolacija” na stranici 5.

2.4 Pribor

Potreban pribor



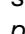
Za pričvršćenje Vam je potreban pričvrсни set, model 8173.

3 Rukovanje

3.1 Informacije o montaži

3.1.1 Uvjeti montaže

Prikladni zidovi

Viega element za bide prikladan je za montažu na zidne i noseće konstrukcije prema propisima u odlomku  „Propisi iz odlomka: Područja primjene / uvjeti montaže” na stranici 5.

Element za bide se smije montirati samo na ravne zidne površine.

Ugradbena visina

Kod ugradbene visine mora se uvažiti naznačena visina gornjeg ruba gotovog poda.

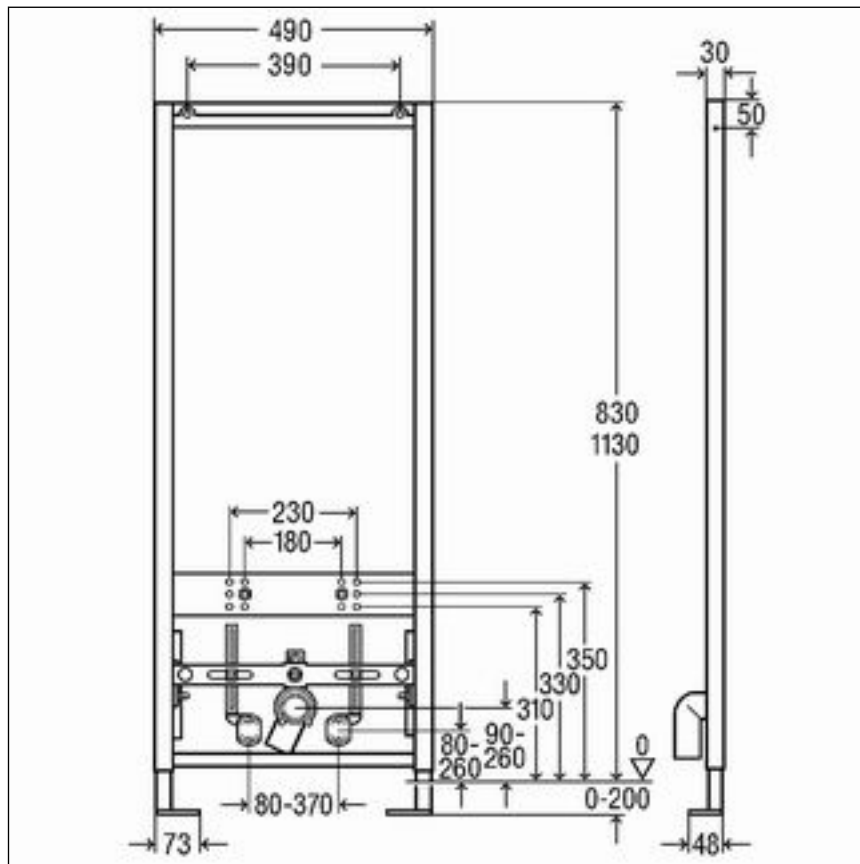


Pogreške zbog krivo izvedenih ugradbenih visina mogu nakon provedbe radova ograničiti područje namještanja. Moguća je korekcija, a time i ograničenje područja namještanja samo do najviše 20 mm. Područje namještanja se prema tomu smanjuje s 80 mm na 60 mm.

Keramika za bide

Element za bide može se koristiti samo u kombinaciji sa zidnim bideima (razmak za pričvršćenje 180 mm ili 230 mm).

3.1.2 Ugradbene dimenzije



Slika 2: Dimenzije

3.1.3 Potreban alat

Za montažu elementa za bide potrebni su sljedeći alati:

- bušilica sa svrdlom od 10 mm
- nasadni odvijač s čegrtaljkom i nasadnim ključevima (GEDORE): 13 mm / 17 mm
- čeljusni ili okasti ključ: 13 mm / 17 mm / 19 mm
- križni odvijač

3.2 Montaža

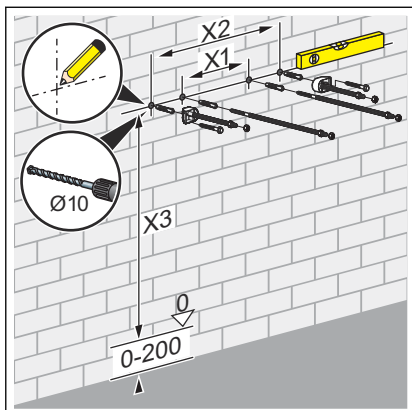
3.2.1 Montaža elementa za bide



Zidovi od opeke i betona

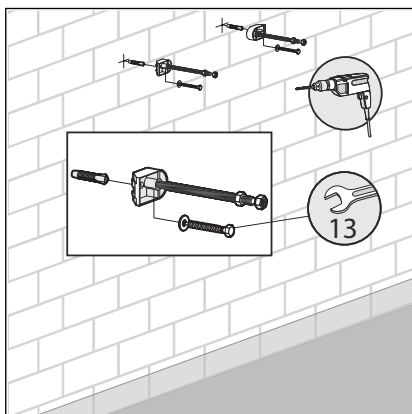
Prilikom montaže više elemenata za bide s razmakom od > 490 mm treba koristiti međukonzolu (model 8165). Prilikom montaže imajte u vidu upute za uporabu međukonzole.

Zid od opeke



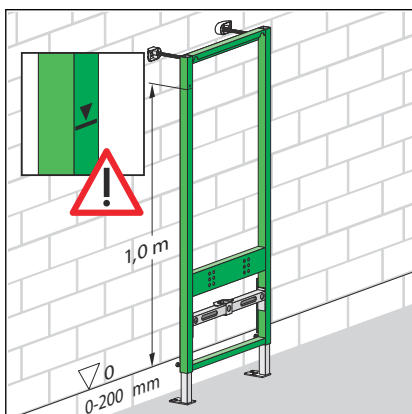
► Odredite i označite mjesta za pričvršćenje.

- X1: 390 mm (model 8180.73)
- X2: 440 mm (model 8173)
- X3: moguće ugradbene visine (ovisno o duljini elementa): 810 mm ili 1100 mm.



► Izbušite rupe.

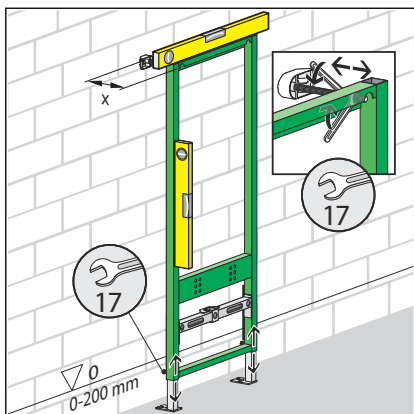
► Viličastim ključem (otvor ključa 13) montirajte pričvrсни set.



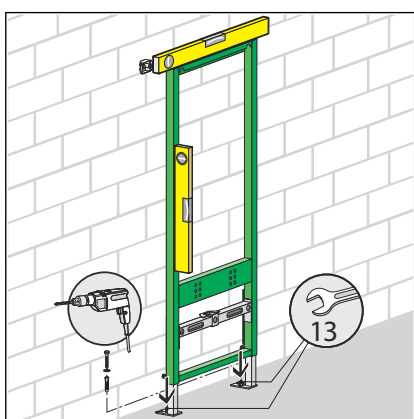
► Poravnajte element za bide po visini prema visini od 1m iznad poda.

Odredite ugradbenu visinu prema oznaci za gornji rub postojećeg gotovog poda.

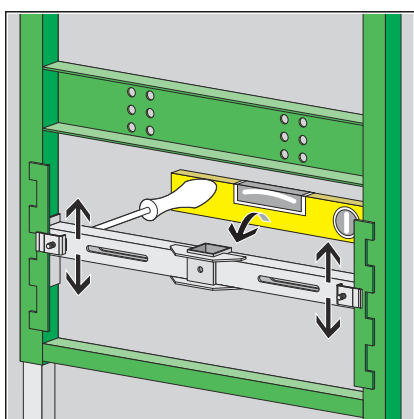
INFO! Morate točno odrediti i pridržavati se ugradbene visine. Pogreške pri ovom koraku montaže mogu se samo djelomice ispraviti, ➔ „Ugradbena visina” na stranici 8.



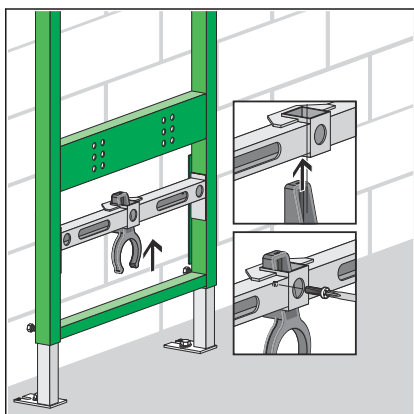
- Ugradbenu dubinu predzidnog elementa namjestite uz pomoć viličastog ključa (otvor ključa 17).
- Pričvrstite element za bide na zid.



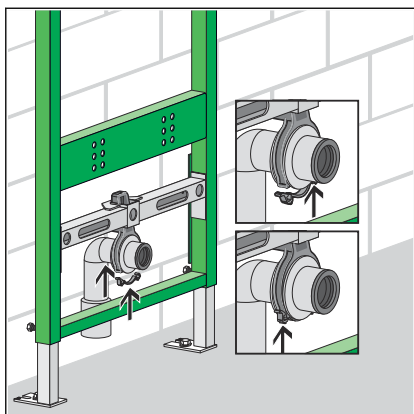
- Element za bide pričvrstite za pod viličastim ključem (otvor ključa 13) i priloženim pričvrsnicama i vijcima.



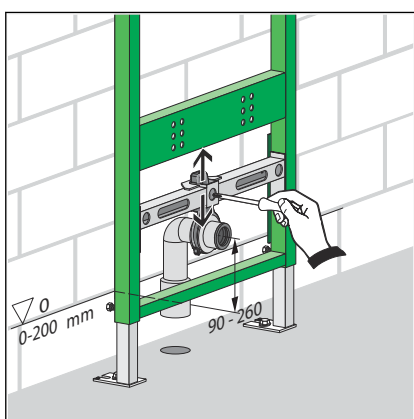
- Namjestite međukomad po visini.
- Savijte i priključite cijev za vodu.



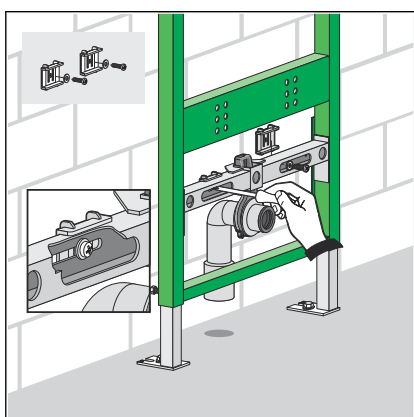
- Pričvrstite držač za odvodno koljeno u međukomad.



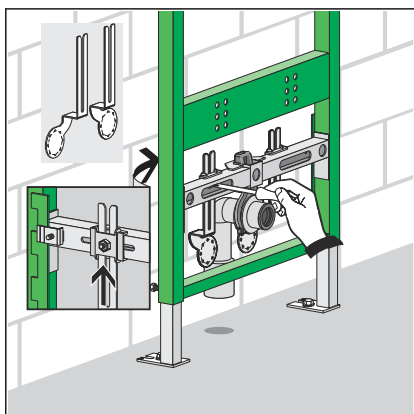
- Montirajte odvodno koljeno u držač.
- Osigurajte stezaljkom.



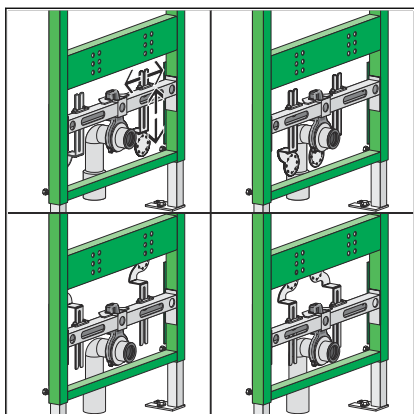
- Namjestite visinu odvodnog koljena (90 mm–260 mm)



- Montirajte spojni element na međukomad.



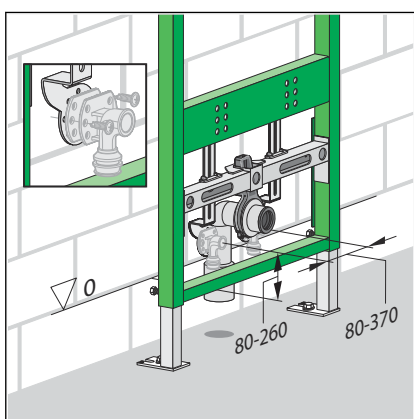
- Umetnite držač zidne pločice u spojni element.
- Učvrstite držač zidne pločice.



- Držać zidne pločice prema potrebi pomaknite:

Međuprostor

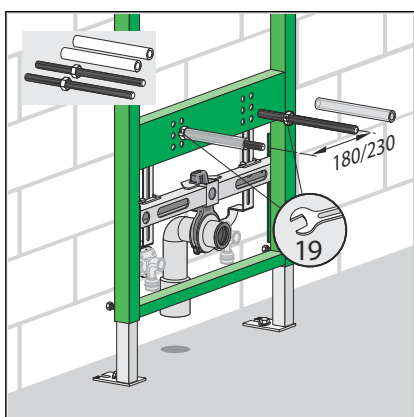
- vodoravno: 80 mm–370 mm
- okomito: 80 mm–260 mm



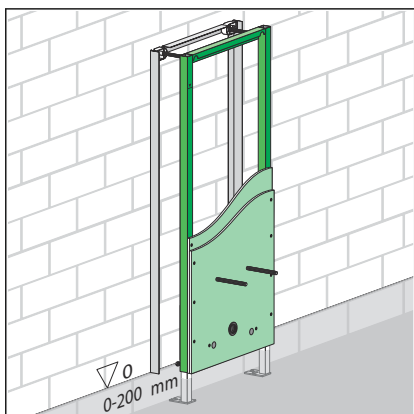
- Montirajte zidne pločice.

Zidne pločice nisu sadržane u opsegu isporuke.

- Namjestite zidne pločice ovisno o odabranoj keramici.



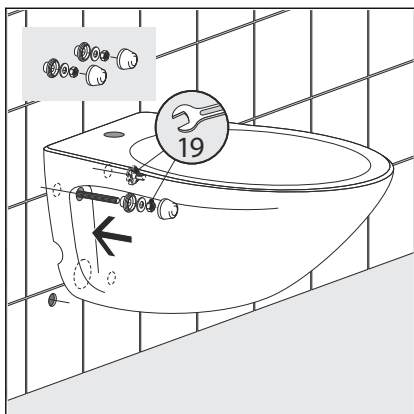
- Montirajte svornjak s navojem.



- Dvostruko obložite element za bide (2 x 12,5 mm).

Obložite element za bide (1 x 12,5 mm).

- Dovršite radove na zidnoj konstrukciji.



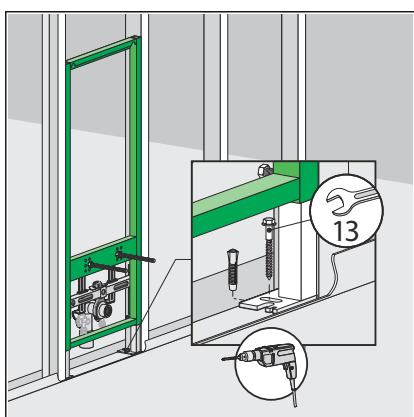
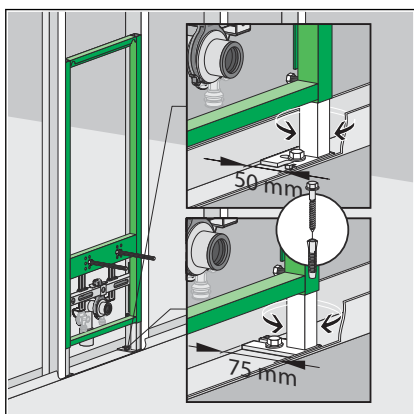
- Montirajte keramiku za bide.

Postojeća noseća konstrukcija

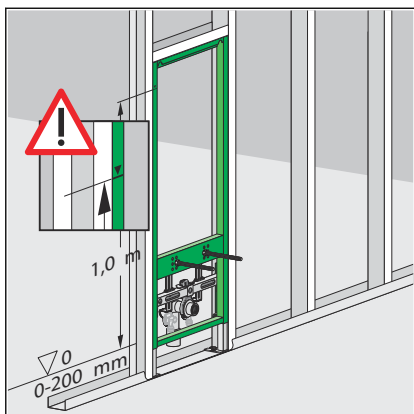
Element za bide se može koristiti u paralelnim profilima noseće konstrukcije od 50 mm i 75 mm.

- Odredite mjesta za pričvršćenje.
- Poravnajte element.
- Prema potrebi se dubina nožica s predmontiranih 75 mm može promijeniti na 50 mm:

Izvucite nožicu pa je okrenite za 90°.

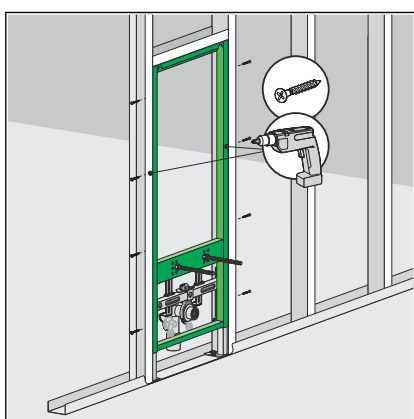


- Element za bide pričvrstite za pod viličastim ključem (otvor ključa 13) i priloženim pričvrsnicama i vijcima.

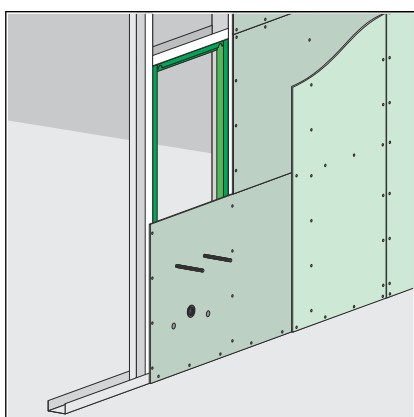


- Odredite ugradbenu visinu prema oznaci za gornji rub postojećeg gotovog poda.
- Povucite element za bide naviše (prema visini od 1 m iznad poda) pa ga poravnajte.

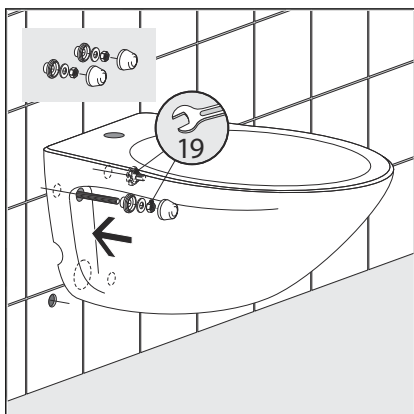
INFO! Morate točno odrediti i pridržavati se ugradbene visine. Pogreške pri ovom koraku montaže mogu se samo djelomice ispraviti, ↪ „Ugradbena visina” na stranici 8.



- Zavijte element za bide bočno za noseću konstrukciju (otvor ključa 17).

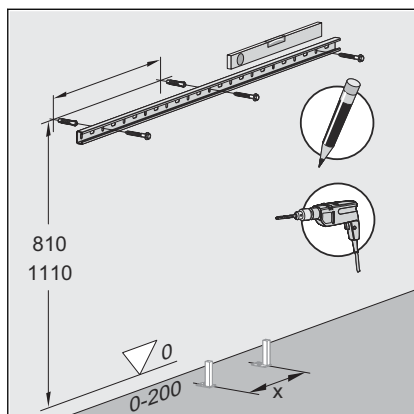


- Dvostruko obložite element za bide (2 x 12,5 mm).
- Dovršite radove na zidnoj konstrukciji.

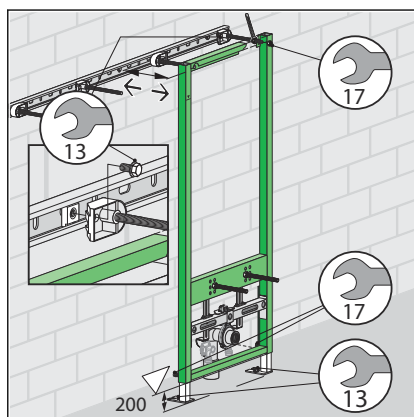


- Montirajte keramiku za bide.

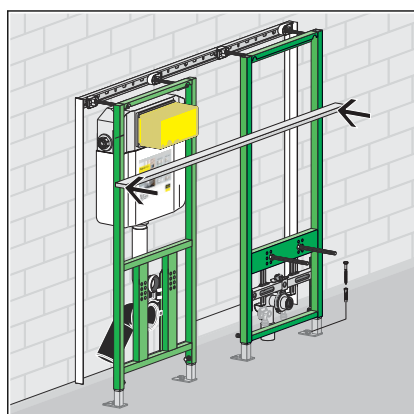
Serijska montaža



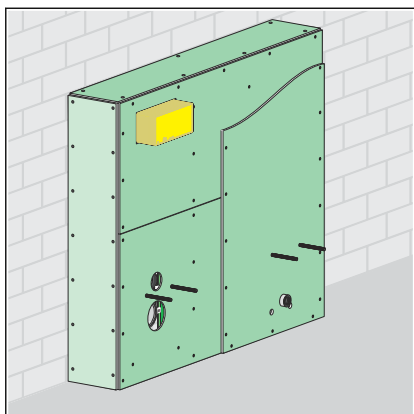
- Odredite i označite mjesta za pričvršćenje.
- Izbušite rupe.
- Montirajte montažnu šinu (model 8001) viličastim ključem (otvor ključa 13).



- Povucite element za bide naviše (prema visini od 1m iznad poda) pa ga poravnajte.
- Viličastim ključem (otvor ključa 13) zategnite nožice.
- Pričvrstite element za bide na šinu.



- Međusobno poravnajte elemente.



► Dvostruko obložite elemente (2 x 12,5 mm).

3.3 Odlaganje u otpad

Proizvod i ambalažu razdvojite na odgovarajuće grupe materijala (npr. papir, metali, umjetni materijal ili neželjezni metali) i odložite u otpad prema nacionalnim zakonima i propisima.



Viega d.o.o.
info@viega.hr
viega.hr

HR • 2022-08 • VPN170230

