

Upute za upotrebu

Viega Eco Plus WC element



Viega Eco Plus

Model
8161.45

Godina proizvodnje (od)
08/2011.

viega

Kazalo

1	O ovim uputama za upotrebu	3
1.1	Ciljane skupine	3
1.2	Označavanje uputa	3
1.3	Napomena uz ovu jezičnu verziju	4
2	Informacije o proizvodu	5
2.1	Norme i propisi	5
2.2	Namjenska upotreba	5
2.2.1	Područja primjene	5
2.3	Opis proizvoda	5
2.3.1	Pregled	5
2.3.2	Kompatibilne komponente	6
2.3.3	Zvučna izolacija	8
2.3.4	Tehnički podaci	8
3	Rukovanje	9
3.1	Informacije o montaži	9
3.1.1	Uvjeti montaže	9
3.1.2	Ugradbene dimenzije	10
3.1.3	Potreban alat	10
3.2	Montaža	10
3.2.1	Montaža WC elementa	10
3.2.2	Priključivanje podžbuknih vodokotlića	18
3.2.3	Priprema opcionalnih varijanti aktiviranja ispiranja	22
3.2.4	Namještanje količine vode za ispiranje	23
3.3	Čišćenje i održavanje	24
3.4	Odlaganje u otpad	24

1 O ovim uputama za upotrebu

Za ovaj dokument vrijede autorska prava, detaljnije informacije možete pronaći na Internet stranici u dijelu viega.com/legal.

1.1 Ciljane skupine

Informacije iz ovih uputa namijenjene su sljedećim skupinama osoba:

- stručnjaci za radove na instalacijama grijanja i sanitarnim instalacijama odnosno upućeno stručno osoblje
- vlasnici
- izvođači radova suhe gradnje

Osobe koje nemaju gore navedenu izobrazbu odnosno kvalifikaciju, ne smiju montirati, instalirati, a eventualno ni održavati ovaj proizvod. Ovo se ograničenje ne odnosi na moguće upute o rukovanju.

Viega proizvodi se moraju ugraditi uz poštivanje opće priznatih tehničkih pravila te navoda iz uputa za uporabu.

1.2 Označavanje uputa

Tekstovi s upozorenjima i uputama izdvojeni su od ostalog teksta i posebno naznačeni odgovarajućim piktogramima.



OPASNOST!

Ovaj simbol upozorava na moguće ozljede opasne po život.



UPOZORENJE!

Ovaj simbol upozorava na moguće teške ozljede.



OPREZ!

Ovaj simbol upozorava na moguće ozljede.



UPUTA!

Ovaj simbol upozorava na moguću materijalnu štetu.



Upute Vam pružaju dodatne savjete.

1.3 Napomena uz ovu jezičnu verziju

Ove upute za uporabu sadrže važne informacije o odabiru proizvoda odnosno sustava, montaži i puštanju u rad te o namjenskoj uporabi i, ako je to potrebno, o mjerama održavanja. Ove informacije o proizvodima, njihovim osobinama i tehnikama primjene temelje se na važećim normama u Europi (npr. EN) i/ili u Njemačkoj (npr. DIN/DVGW).

Pojedini pasusi teksta mogu ukazivati na tehničke propise u Europi/ Njemačkoj. Za ostale zemlje oni trebaju vrijediti kao preporuka ako tamo nema odgovarajućih nacionalnih propisa. Odgovarajući nacionalni zakoni, standardi, propisi, norme te ostali tehnički propisi imaju prednost pred njemačkim odnosno europskim smjernicama iz ovih uputa: Ovdje ponuđene informacije nisu obvezujuće za ostale zemlje i regije te ih, kako je već rečeno, treba shvatiti kao tehničku potporu.

2 Informacije o proizvodu

2.1 Norme i propisi

Sljedeće norme i propisi vrijede za Njemačku, odnosno Europu. Nacionalne regulative možete pronaći na Internet stranici odgovarajuće države u dijelu viega.hr/norme.

Propisi iz odlomka: Područja primjene / uvjeti montaže

Područje valjanosti / napomena	Propis koji vrijedi za Njemačku
Prikladni zidovi od opeke	EN 1996-1-1
Prikladni betonski zidovi	DIN 1045
Prikladne noseće konstrukcije	DIN 18183

Propisi iz odlomka: Zvučna izolacija

Područje valjanosti / napomena	Propis koji vrijedi za Njemačku
Ispunjeni zahtjevi zvučne izolacije	DIN 4109
Ispunjeni zahtjevi zvučne izolacije	DIN 4109 (prilog 2)
Ispunjeni zahtjevi zvučne izolacije	VDI 4100 SSt I-SSt II

2.2 Namjenska upotreba

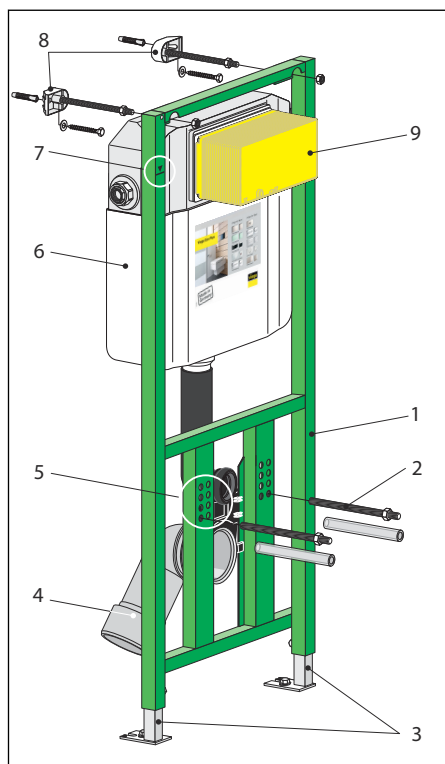
2.2.1 Područja primjene

Viega Eco Plus WC element prikladan je za montažu na zidne i noseće konstrukcije prema propisima u odlomku ↗ „Propisi iz odlomka: Područja primjene / uvjeti montaže” na stranici 5.

2.3 Opis proizvoda

2.3.1 Pregled

WC element ima sljedeću opremu:


Slika 1: Komponente

- 1 - Viega Eco Plus WC element
- 2 - Navojne šipke za pričvršćenje sanitarnih objekata (razmak 180 ili 230 mm)
- 3 - Prilagodljive nožice
- 4 - Odvodno koljeno
- 5 - Četiri visine pričvršćenja WC školjke: 330 mm / 350 mm / 370 mm / 390 mm
- 6 - Viega podžbukni vodokotlić 2H
- 7 - Oznaka 1,0 m iznad gornjeg ruba gotovog poda
- 8 - Pričvrсни set (nije sadržan u opsegu isporuke, model 8173)
- 9 - Građevinska zaštita aktiviranja ispiranja

2.3.2 Kompatibilne komponente

WC element je kompatibilan sa svim uobičajenim WC školjkama, čak i s većim dohvatom (bez barijera).

WC element se može proširiti sljedećim kompatibilnim komponentama:

- element za pričvršćenje (model 8169 i 8169.2)
- odsisavanje neprijatnih mirisa pomoću cijevi za ispiranje (model 8310.26)
- priključak seta za grubu gradnju (Rohbau) (model 8350.14)

Moguća je ugradnja WC elementa u modularni Viegaswift predzidni instalacijski sustav (model 8110.5).

Montirajte komponente prema uputama za uporabu.

Element za pričvršćenje

Element za pričvršćenje je prikladan za montažu bez barijera. Na element za pričvršćenje se mogu montirati rukohvati i ručke. Ugradbena visina elementa za pričvršćenje iznosi 1130 mm.

Odsisavanje neprijatnih mirisa

Odsisavanje neprijatnih mirisa prikladno je za smanjenje neugodnih mirisa u kupaonicama i nužnicima koji se često koriste. Odsisavanje neprijatnih mirisa priključuje se izravno na ventilacijski sustav.

Priključak seta za grubu gradnju (Rohbau)

Set za grubu gradnju (Rohbau) je prikladan za priključivanje električnog aktiviranja ispiranja. Set za grubu gradnju (Rohbau) se sastoji od prazne cijevi, kutije za šuplje zidove i odgovarajuće cijevne stezaljke. Prazna cijev spaja kutiju za šuplje zidove s podžbuknim vodokotlićem.

Kompatibilne potisne ploče

Proizvod	Naziv	Model
Standard	Potisna ploča Standard 1	8180.1
Visign for Style	potisna ploča Visign for Style 10	8315.1
	potisna ploča Visign for Style 11	8331.1
	potisna ploča Visign for Style 12	8332.1
	potisna ploča Visign for Style 12	8332.4
	potisna ploča Visign for Style 13	8333.1
	potisna ploča Visign for Style 14	8334.1
	funkcijska jedinica	8332.3
Visign for More	potisna ploča Visign for More 100	8352.1
	potisna ploča Visign for More 101	8351.1
	potisna ploča Visign for More 102	8353.1
	potisna ploča Visign for More 103	8355.1
	potisna ploča Visign for More 104	8354.1

Proizvod	Naziv	Model
Visign for Care sensitive	potisna ploča sensitive Visign for Care	8352.21
Visign for More sensitive	potisna ploča sensitive Visign for More 100	230 V 8352.11
	potisna ploča sensitive Visign for More 100	6,5 V 8352.12
	potisna ploča sensitive Visign for More 103	230 V 8355.11
	potisna ploča sensitive Visign for More 103	6,5 V 8355.12
Visign for Public	potisna ploča Visign for Public 1	8326.1
	potisna ploča Visign for Public 2	8327.1
	potisna ploča Visign for Public 6	8326.15
	daljinsko aktiviranje ispiranja Visign for Public 1	8326.21
	pokrovna ploča Visign for Public	8326.9

2.3.3 Zvučna izolacija

WC element odgovara zahtjevima zvučne izolacije navedenim u odlomku ↪ „Propisi iz odlomka: Zvučna izolacija” na stranici 5.

2.3.4 Tehnički podaci

Količina vode za ispiranje

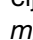
Manja količina vode za ispiranje	tvornička postavka	oko 3 l
	područje namještanja	oko 2,5–3 l
Veća količina vode za ispiranje	tvornička postavka	oko 4,5 l
	područje namještanja	oko 4,5–6 l

3 Rukovanje

3.1 Informacije o montaži

3.1.1 Uvjeti montaže

Prikladni zidovi

Viega WC element prikladan je za montažu na zidne i noseće konstrukcije prema propisima u odlomku  „Propisi iz odlomka: Područja primjene / uvjeti montaže” na stranici 5.

WC element se smije montirati samo na ravne zidne površine.

Ugradbena visina

Kod ugradbene visine mora se uvažiti naznačena visina gornjeg ruba gotovog poda.

Ugradbena dubina

Ugradbena dubina iznosi 200 mm.

WC školjka

WC element može se koristiti samo u kombinaciji sa zidnim WC-ima (razmak za pričvršćenje 180 mm ili 230 mm).

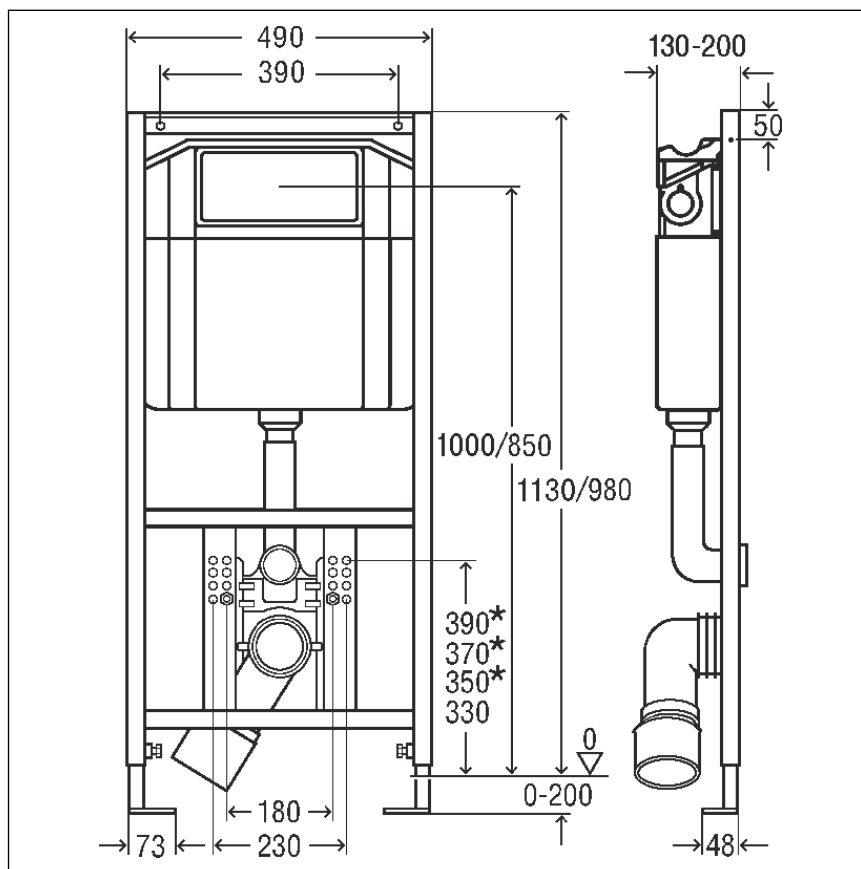
Aktiviranje ispiranja

WC element se može proširiti daljinskim aktiviranjem ispiranja Visign for Public 1 (model 8326.21) ili električnim aktiviranjem ispiranja (model 8350.31 ili 8350.32). Određenu varijantu aktiviranja ispiranja treba pripremiti prije nego se WC element obloži i poploča.

Za pripremu daljinskog aktiviranja ispiranja Visign for Public 1 neophodna je odgovarajuća prazna cijev (sadržana u opsegu isporuke daljinskog aktiviranja ispiranja).

3.1.2 Ugradbene dimenzije

Dimenzije



** moguće samo kod ugradbene visine 1130 mm.

3.1.3 Potreban alat

Za montažu WC elementa potrebni su sljedeći alati:

- bušilica sa svrdlom od 10 mm
- nasadni odvijač s čegrtaljkom i nasadnim ključevima (GEDORE): 13 mm / 17 mm
- čeljusni ili okasti ključ: 10 mm / 13 mm / 17 mm / 19 mm
- čeljusni ili okasti ključ: 27 mm

3.2 Montaža

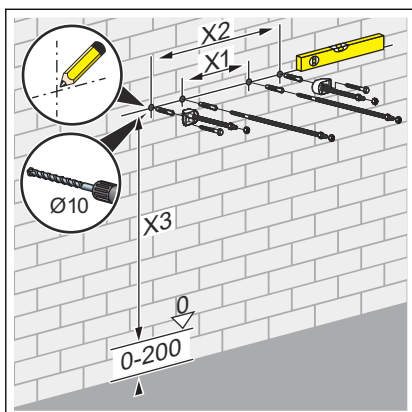
3.2.1 Montaža WC elementa



Zidovi od opeke i betona

Prilikom montaže više WC elemenata s razmakom od > 490 mm treba koristiti međukonzolu (model 8165). Prilikom montaže imajte u vidu upute za uporabu međukonzole.

Zid od opeke

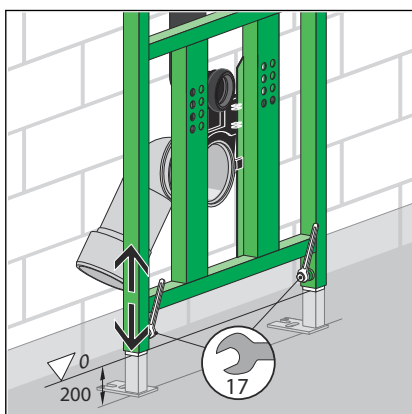


► Odredite i označite mjesta za pričvršćenje.

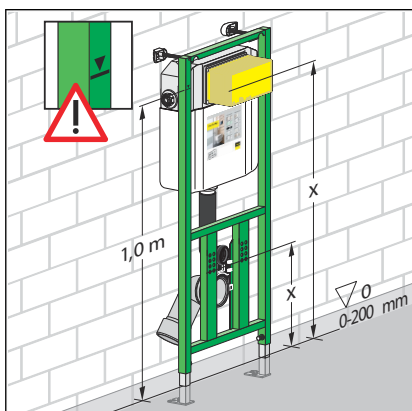
- X1: 390 mm (model 8180.73)
- X2: 440 mm (model 8173)
- X3: Kod ugradbene visine od 980 mm mjera iznosi 960 mm.

► Izbušite rupe.

► Viličastim ključem (otvor ključa 13) montirajte pričvrсни set.

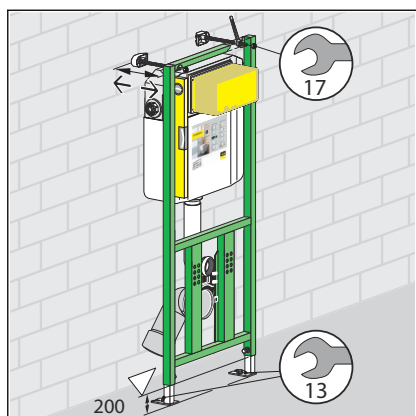


► Poravnajte nožice po visini.

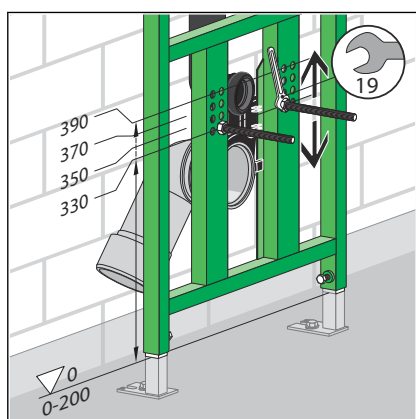


► Poravnajte WC element.

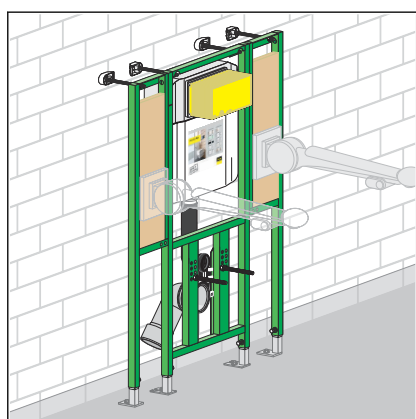
► Provjerite je li WC element na visini od 1m iznad poda.



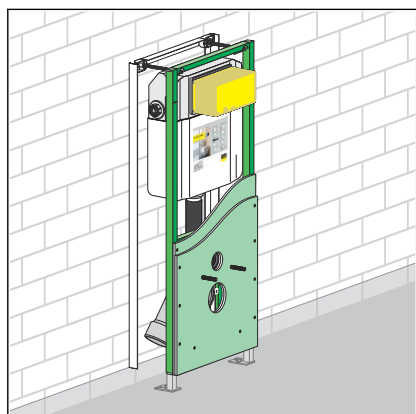
- Ugradbenu dubinu predzidnog elementa (130–200 mm) namjestite uz pomoć viličastog ključa (otvor ključa 17).
- Pričvrstite WC element na zid.
- WC element za pod pričvrstite viličastim ključem (otvor ključa 13) i priloženim pričvršnicama i vijcima.



- Visina navojnih šipki za WC školjku
 - 330 mm
 - 350 mm
 - 370 mm
 - 390 mm

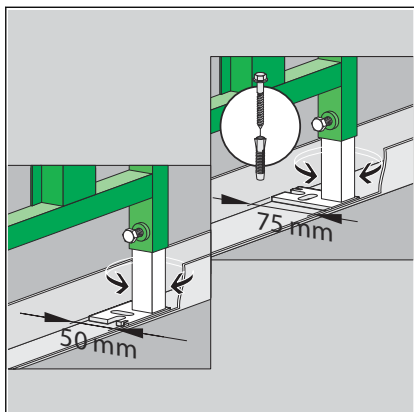


- **Opcionalno:**
Montirajte Viega Eco Plus element za pričvršćenje model 8169.2.

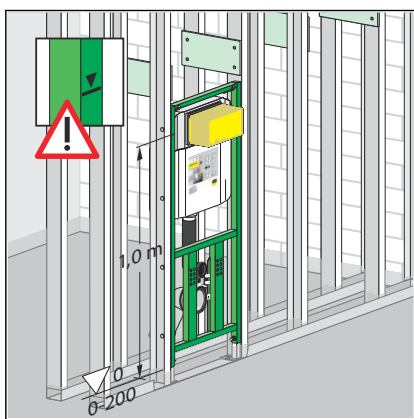


- WC element dvostruko obložite GKFI obložnim pločama (model 8055.10) (2 x 12,5 mm).

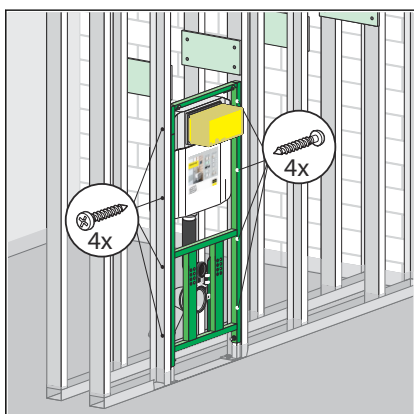
Postojeća noseća konstrukcija



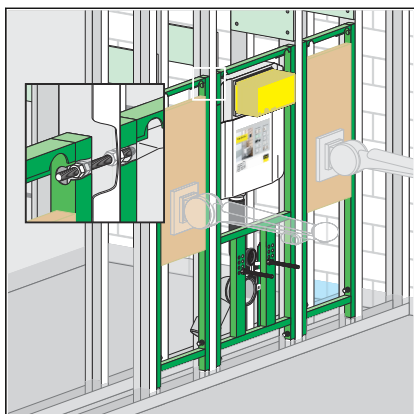
- Prema potrebi promijenite dubinu nožica sa 75 mm (predmontirano) na 50 mm.
- Izvucite nožicu pa je okrenite za 90°.



- Prema potrebi promijenite dubinu nožica sa 75 mm (predmontirano) na 50 mm.
- Izvucite nožicu pa je okrenite za 90°.
- Odredite ugradbenu visinu prema oznaci za gornji rub postojećeg gotovog poda.
- Povucite WC element naviše (prema visini od 1 m iznad poda) pa ga poravnajte.
- Obilježite pa izbušite rupe za potpornje.
- Viličastim ključem (otvor ključa 17) zategnite nožice.

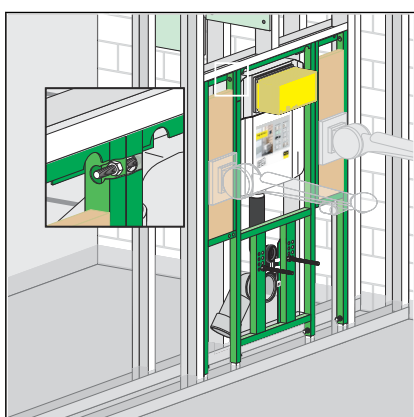


- WC element pričvrstite priloženim vijcima za noseću konstrukciju.



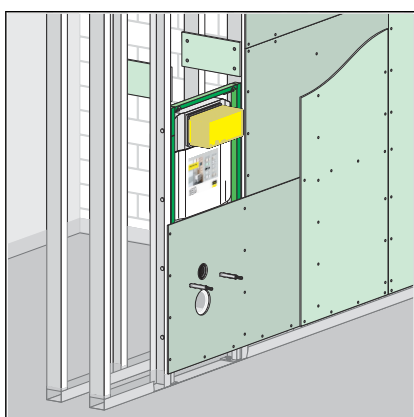
► **Opcionalno:**

Viega Eco Plus element za pričvršćenje model 8169.



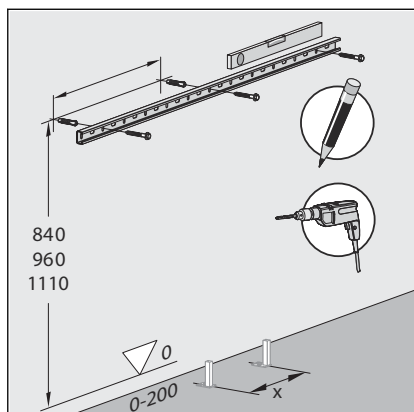
► **Opcionalno:**

Viega Eco Plus element za pričvršćenje model 8169.2.

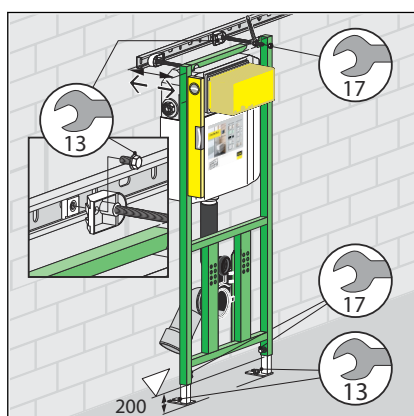


► **WC element dvostruko obložite GKFI obložnim pločama (model 8055.10) (2 x 12,5 mm).**

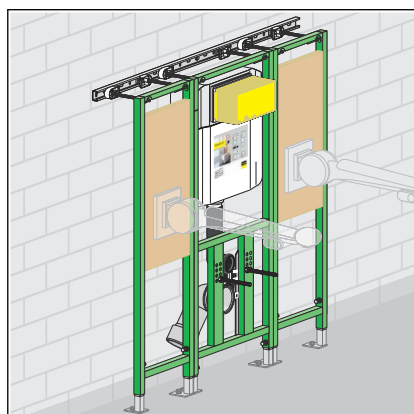
Serijska montaža



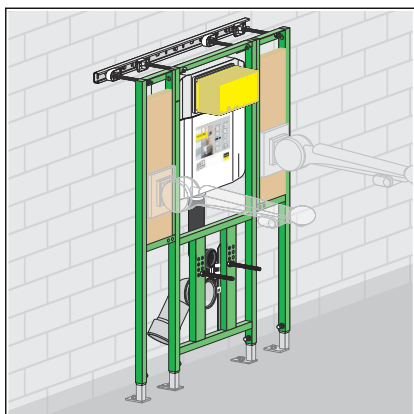
- Odredite i označite mjesta za pričvršćenje.
- Izbušite rupe.
- Montirajte montažnu šinu (model 8001) viličastim ključem (otvor ključa 13).



- Povucite WC element naviše (prema visini od 1m iznad poda) pa ga poravnajte.
- Viličastim ključem (otvor ključa 13) zategnite nožice.
- Pričvrstite WC element za šinu.

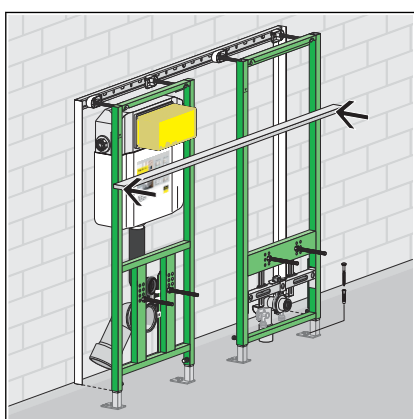


- **Opcionalno:**
Viega Eco Plus element za pričvršćenje model 8169.

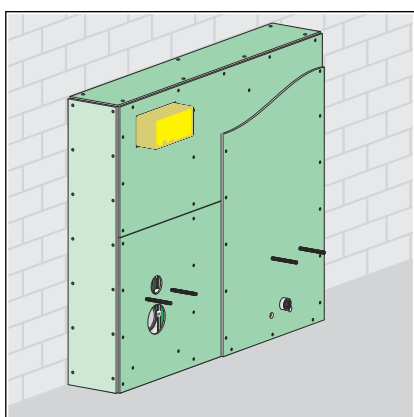


► **Opcionalno:**

Viega Eco Plus element za pričvrščenje model 8169.2.

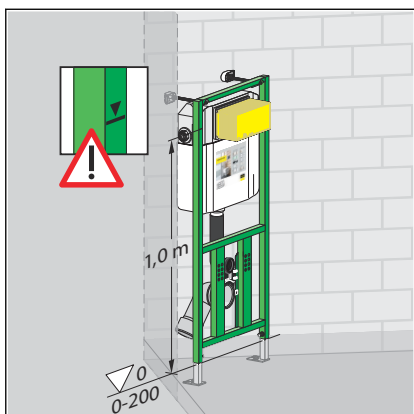


► Kod serijske montaže Viega Eco Plus elementi se moraju međusobno poravnati.

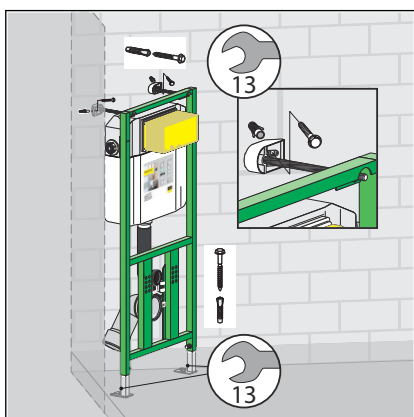


► WC element dvostruko obložite GKFI obložnim pločama (model 8055.10) (2 x 12,5 mm).

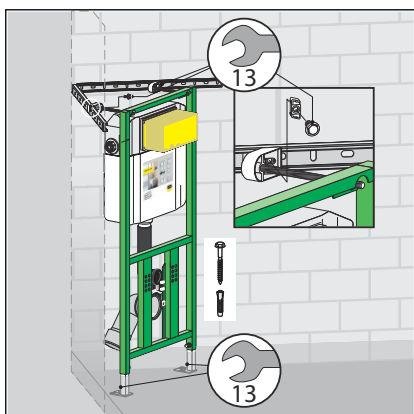
Kutna montaža



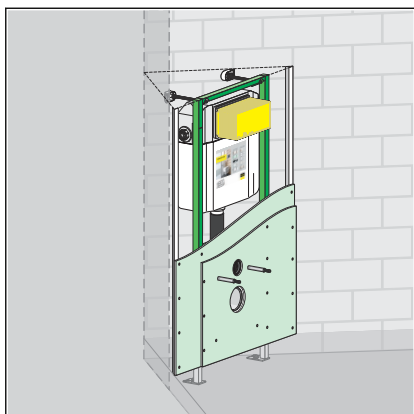
- Povucite WC element naviše (prema visini od 1 m iznad poda) pa ga poravnajte.



- **Opcija 1: Zidna montaža**
Pričvrstite WC element za pod i u zid.



- **Opcija 2: Montažna šina**
Pričvrstite WC element za montažnu šinu (otvor ključa 13).



- WC element obložite dvostruko GKFI obložnim pločama (model 8055.10) (2 x 12,5 mm).

3.2.2 Priključivanje podžbuknih vodokotlića

Priključak za vodu koji se može bočno izvući

Ako prilikom izrade press spoja priključka za vodu nema dovoljno mjesta, priključak za vodu možete izvući bočno.

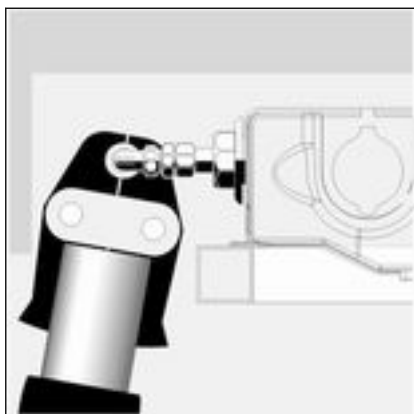


- Spojnicu od 1/2" uvijte u zidnu provodnicu.

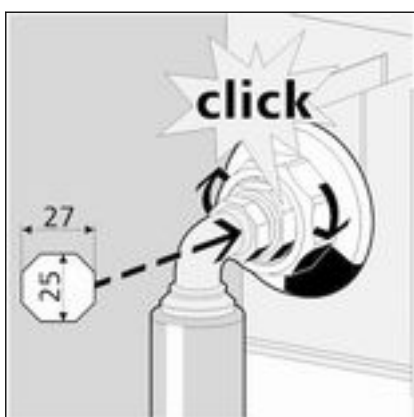
Pritom zategnite maticama pomoću viličastog ključa (otvor ključa 27).



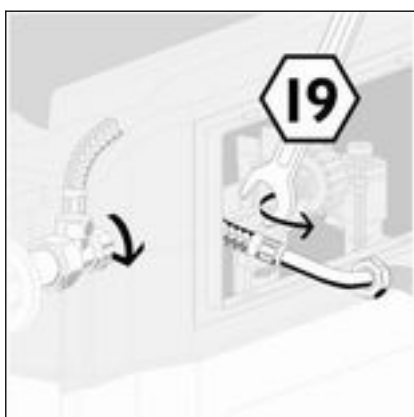
- Otpustite plašt od umjetnog materijala.
- Izvucite zidnu provodnicu.



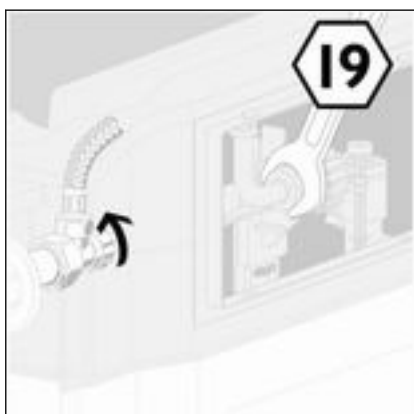
- Izradite press spoj.



- Gurnite zidnu provodnicu natrag u stezaljku od umjetnog materijala. Položaj duže površine otvora ključa (otvor ključa 25) mora biti gore odnosno dolje. Ispravan je položaj dostignut kada se uglati u utor.
- Opet čvrsto pritegnite plašt.

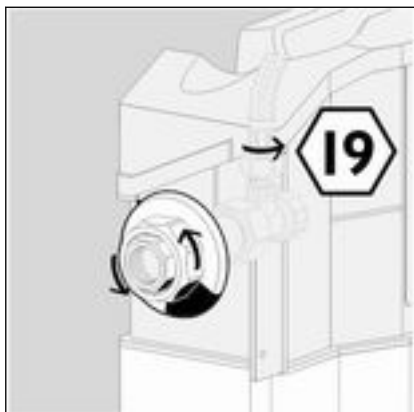


- Otpustite savitljivo crijevo na ventilu za punjenje (otvor ključa 19).
- Otvorite kutni ventil.
- Isperite vod.

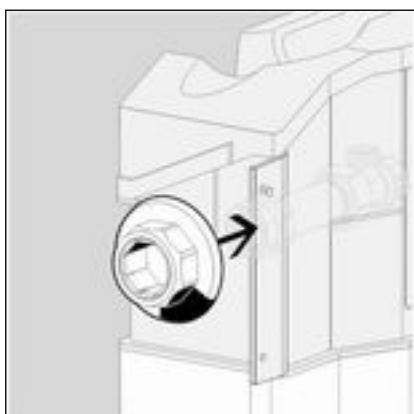


- Zatvorite kutni ventil.
- Opet montirajte savitljivo crijevo na ventil za punjenje (otvor ključa 19).

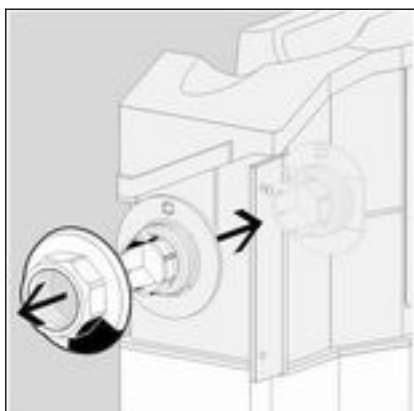
Preinačavanje priključka za vodu naviše (opcionarno)



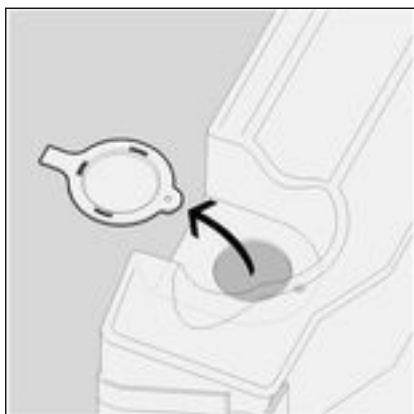
- Otpustite savitljivo crijevo na kutnom ventilu (otvor ključa 19).
- Izvijte plašt od umjetnog materijala.



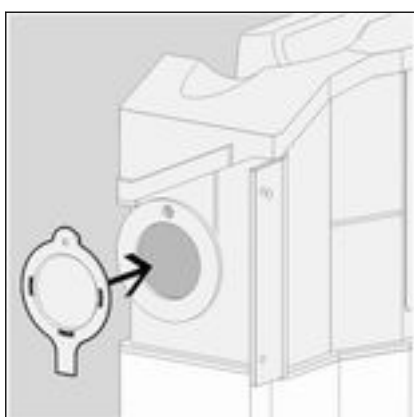
- Povucite kutni ventil prema unutra iz zidne provodnice.



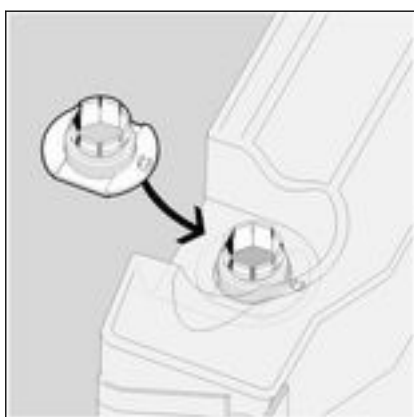
- Skinite plašt od umjetnog materijala.
- Demontirajte zidnu provodnicu prema unutra.



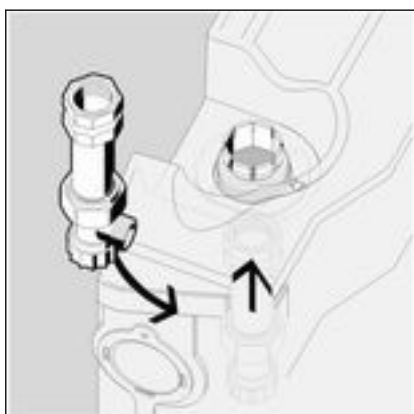
► Otpustite završnicu na lijevoj gornjoj strani podžbuknog vodokotlića.



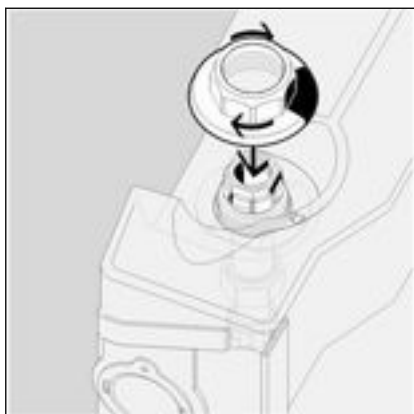
► Završnicom zatvorite bočni otvor.



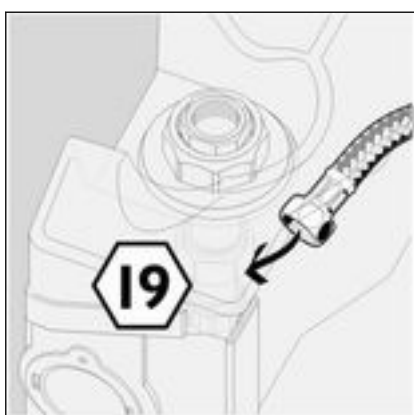
► Gurnite zidnu provodnicu iznutra u gornji otvor.



► Opet utaknite kutni ventil u zidnu provodnicu.



- ▶ Opet zavijte plašt od umjetnog materijala na zidnu provodnicu.

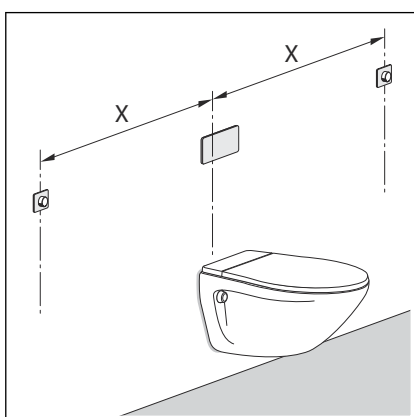


- ▶ Opet montirajte savitljivo crijevo na kutni ventil (otvor ključa 19).

3.2.3 Priprema opcionalnih varijanti aktiviranja ispiranja

Priprema daljinskog aktiviranja ispiranja

Za pripremu daljinskog aktiviranja ispiranja Visign for Public 1 (model 8326.21) neophodna je odgovarajuća prazna cijev (sadržana u opsegu isporuke daljinskog aktiviranja ispiranja).



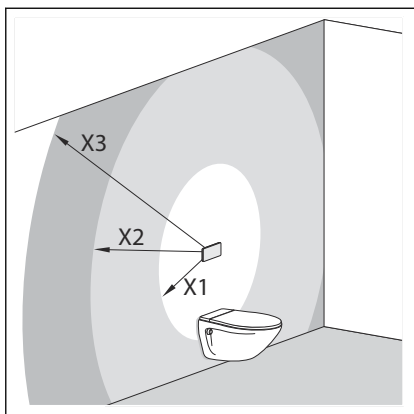
- ▶ Praznu cijev provedite od kutije za šuplje zidove do podžbuknog vodokotlića.

Razmak između daljinskog aktiviranja ispiranja i vodokotlića (x)

- min. 1,0 m
- maks. 1,7 m

Priprema električnog aktiviranja ispiranja

Za pripremu električnog aktiviranja ispiranja (model 8350.31 ili model 8350.32) neophodna je odgovarajuća prazna cijev (nije sadržana u opsegu isporuke električnog aktiviranja ispiranja).



- Praznu cijev provedite od prekidača odnosno tipke do podžbuknog vodokotlića, kako biste spojili podžbuknu kutiju i podžbukni vodokotlić.

Postavljanje mrežnog dijela vodokotlića

- X1= maks. 0,75 m
- X2= maks. 2,75 m s produžnim kabelom, 1 x br. art. 628 505
- X3= maks. 4,75 m s dva produžna kabela, 2 x br. art. 628 505

3.2.4 Namještanje količine vode za ispiranje



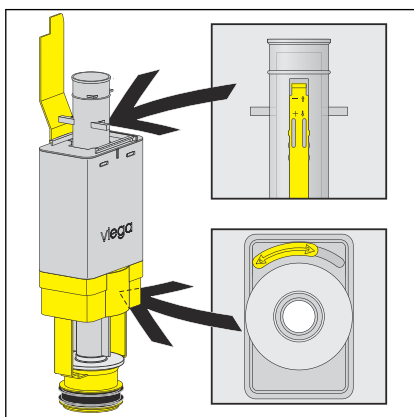
Kod tvorničke postavke količine vode za ispiranje, naknadno je ispiranje moguće odmah.

Manja količina vode za ispiranje

WC element je tvornički namješten na manju količinu vode za ispiranje od oko 3 l. Manju količinu vode za ispiranje je moguće namjestiti s oko 3 l na oko 2,5 l.

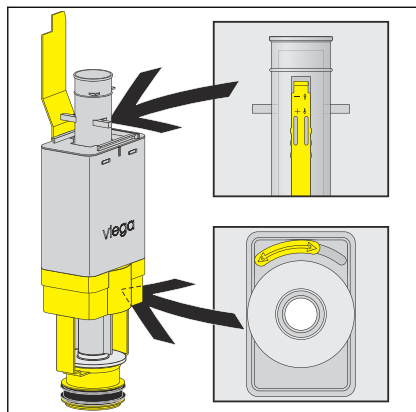
- Izvadite odvodni ventil iz podžbuknog vodokotlića.
- Gurnite klizni regulator na strani preljevne cijevi na željenu manju količinu vode za ispiranje:

- Gornji položaj: oko 2,5 l
- Donji položaj: oko 3 l



Veća količina vode za ispiranje

WC element je tvornički namješten na veću količinu vode za ispiranje od oko 4,5 l. Veću količinu vode za ispiranje je moguće namjestiti na oko 6 l.



- Izvadite odvodni ventil iz podžbuknog vodokotlića.
- Gurnite klizni regulator ispod odvodnog ventila na željenu veću količinu vode za ispiranje:
 - lijevo: oko 4,5 l
 - desno: oko 6 l

3.3 Čišćenje i održavanje

Čišćenje

Ne smiju se koristiti abrazivna sredstva za čišćenje niti sredstva za čišćenje i dezinfekciju koja sadržavaju sljedeće tvari:

- alkohol
- amonijak
- solna kiselina
- fosforna kiselina
- octena kiselina

Čišćenje i održavanje podžbuknog vodokotlića

Mehaničke, kemijske i fizičke okolnosti neprekidno utječu na podžbukni vodokotlić.

Stoga komponente treba prema potrebi čistiti, a brtve odvodnih ventila i ventila za punjenje treba zamijeniti novim.

U područjima u kojima je tvrdoća vode zbog većeg udjela kalcija ili magnezija prilično visoka, na odvodnim i dovodnim ventilima se može nataložiti kamenac.

Ventile treba zamijeniti ovisno o količini naslaga.

3.4 Odlaganje u otpad

Proizvod i ambalažu razdvojite na odgovarajuće grupe materijala (npr. papir, metali, umjetni materijal ili neželjezni metali) i odložite u otpad prema nacionalnim zakonima i propisima.



Viega d.o.o.
info@viega.hr
viega.hr

HR • 2022-08 • VPN170218

