

# Upute za upotrebu Viega Eco WC element



**Viega Eco Plus**

**Model**  
8180.25

**Godina proizvodnje (od)**  
07/2007.

# Kazalo

<b>1</b>	<b>O ovim uputama za upotrebu</b>	<b>3</b>
	1.1 Ciljane skupine	3
	1.2 Označavanje uputa	3
	1.3 Napomena uz ovu jezičnu verziju	4
<b>2</b>	<b>Informacije o proizvodu</b>	<b>5</b>
	2.1 Norme i propisi	5
	2.2 Namjenska upotreba	5
	2.2.1 Područja primjene	5
	2.3 Opis proizvoda	5
	2.3.1 Pregled	5
	2.3.2 Kompatibilne komponente	6
	2.3.3 Zvučna izolacija	8
	2.3.4 Tehnički podaci	8
	2.4 Pribor	8
<b>3</b>	<b>Rukovanje</b>	<b>9</b>
	3.1 Informacije o montaži	9
	3.1.1 Uvjeti montaže	9
	3.1.2 Ugradbene dimenzije	10
	3.1.3 Potreban alat	10
	3.2 Montaža	11
	3.2.1 Montaža WC elementa	11
	3.2.2 Priključivanje podžbuknih vodokotlića	17
	3.2.3 Priprema opcionalnih varijanti aktiviranja ispiranja	22
	3.2.4 Namještanje količine vode za ispiranje	23
	3.3 Čišćenje i održavanje	23
	3.4 Odlaganje u otpad	24

# 1 O ovim uputama za upotrebu

Za ovaj dokument vrijede autorska prava, detaljnije informacije možete pronaći na Internet stranici u dijelu [viega.com/legal](http://viega.com/legal).

## 1.1 Ciljane skupine

Informacije iz ovih uputa namijenjene su sljedećim skupinama osoba:

- stručnjaci za radove na instalacijama grijanja i sanitarnim instalacijama odnosno upućeno stručno osoblje
- vlasnici
- krajnji korisnici
- izvođači radova suhe gradnje

Osobe koje nemaju gore navedenu izobrazbu odnosno kvalifikaciju, ne smiju montirati, instalirati, a eventualno ni održavati ovaj proizvod. Ovo se ograničenje ne odnosi na moguće upute o rukovanju.

Viega proizvodi se moraju ugraditi uz poštivanje opće priznatih tehničkih pravila te navoda iz uputa za uporabu.

## 1.2 Označavanje uputa

Tekstovi s upozorenjima i uputama izdvojeni su od ostalog teksta i posebno naznačeni odgovarajućim piktogramima.



### **OPASNOST!**

Ovaj simbol upozorava na moguće ozljede opasne po život.



### **UPOZORENJE!**

Ovaj simbol upozorava na moguće teške ozljede.



### **OPREZ!**

Ovaj simbol upozorava na moguće ozljede.



### **UPUTA!**

Ovaj simbol upozorava na moguću materijalnu štetu.



Upute Vam pružaju dodatne savjete.

### 1.3 Napomena uz ovu jezičnu verziju

Ove upute za uporabu sadrže važne informacije o odabiru proizvoda odnosno sustava, montaži i puštanju u rad te o namjenskoj uporabi i, ako je to potrebno, o mjerama održavanja. Ove informacije o proizvodima, njihovim osobinama i tehnikama primjene temelje se na važećim normama u Europi (npr. EN) i/ili u Njemačkoj (npr. DIN/DVGW).

Pojedini pasusi teksta mogu ukazivati na tehničke propise u Europi/ Njemačkoj. Za ostale zemlje oni trebaju vrijediti kao preporuka ako tamo nema odgovarajućih nacionalnih propisa. Odgovarajući nacionalni zakoni, standardi, propisi, norme te ostali tehnički propisi imaju prednost pred njemačkim odnosno europskim smjericama iz ovih uputa: Ovdje ponuđene informacije nisu obvezujuće za ostale zemlje i regije te ih, kako je već rečeno, treba shvatiti kao tehničku potporu.

## 2 Informacije o proizvodu

### 2.1 Norme i propisi

Sljedeće norme i propisi vrijede za Njemačku, odnosno Europu. Nacionalne regulative možete pronaći na Internet stranici odgovarajuće države u dijelu [viega.hr/norme](http://viega.hr/norme).

#### Propisi iz odlomka: Područja primjene / uvjeti montaže

Područje valjanosti / napomena	Propis koji vrijedi za Njemačku
Prikladni zidovi od opeke	EN 1996-1-1
Prikladni betonski zidovi	DIN 1045
Prikladne noseće konstrukcije	DIN 18183

#### Propisi iz odlomka: Zvučna izolacija

Područje valjanosti / napomena	Propis koji vrijedi za Njemačku
Ispunjeni zahtjevi zvučne izolacije	DIN 4109
Ispunjeni zahtjevi zvučne izolacije	DIN 4109 (prilog 2)
Ispunjeni zahtjevi zvučne izolacije	VDI 4100 SSt I-SSt II

### 2.2 Namjenska upotreba

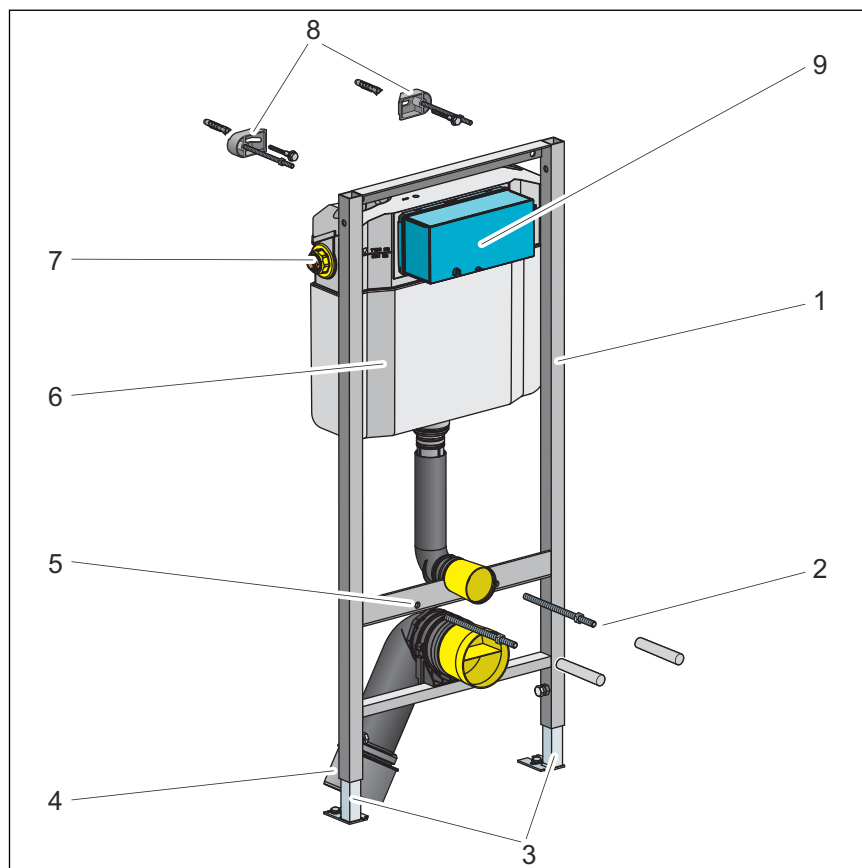
#### 2.2.1 Područja primjene

Viega Eco Plus WC element prikladan je za montažu na zidne i noseće konstrukcije prema propisima u odlomku ↗ „Propisi iz odlomka: Područja primjene / uvjeti montaže” na stranici 5.

### 2.3 Opis proizvoda

#### 2.3.1 Pregled

WC element ima sljedeću opremu:



**Slika 1: Komponente**

- 1 - Viega Eco WC element
- 2 - Navojne šipke za pričvršćenje sanitarnih objekata (razmak 180 mm)
- 3 - Prilagodljive nožice
- 4 - Odvodno koljeno
- 5 - Visina pričvršćenja WC školjke 330 mm
- 6 - Viega podžbukni vodokotlić 2S
- 7 - Priključak za vodu
- 8 - Pričvrсни set (nije sadržan u opsegu isporuke, model 8173)
- 9 - Građevinska zaštita aktiviranja ispiranja

### 2.3.2 Kompatibilne komponente

WC element je kompatibilan sa svim uobičajenim WC školjkama, čak i s većim dohvatom (bez barijera).

Isključeni su WC-i s razmakom za pričvršćenje od 230 mm.

WC element se može proširiti sljedećim kompatibilnim komponentama:

- odsisavanje neprijatnih mirisa pomoću cijevi za ispiranje (model 8310.26)
- priključak seta za grubu gradnju (Rohbau) (model 8350.14)
- garnitura odvodnih ventila (model 8180.0)

Montirajte komponente prema uputama za uporabu.

## Odsisavanje neprijatnih mirisa

Odsisavanje neprijatnih mirisa prikladno je za smanjenje neugodnih mirisa u kupaonicama i nužnicima koji se često koriste. Odsisavanje neprijatnih mirisa priključuje se izravno na ventilacijski sustav.

## Priključak seta za grubu gradnju (Rohbau)

Set za grubu gradnju (Rohbau) je prikladan za priključivanje električnog aktiviranja ispiranja. Set za grubu gradnju (Rohbau) se sastoji od prazne cijevi, kutije za šuplje zidove i odgovarajuće cijevne stezaljke. Prazna cijev spaja kutiju za šuplje zidove s podžbuknim vodokotlićem.

## Garnitura odvodnih ventila

Garnitura odvodnih ventila prikladna je za preinačavanje na potisnu ploču serije Visign for Style ili serije Visign for More. Garnituru odvodnih ventila čine odvodni ventil sa sjedištem odvodnog ventila i hvataljkom, potisna mehanika (funkcija s 2 količine ispiranja) te garnitura poluga za pokretanje. Nakon ugradnje garniture odvodnih ventila može se koristiti nova pričvrсна ploča.

## Kompatibilne potisne ploče

WC element je kompatibilan s potisnim pločama Standard 1 (model 8180.1).

U slučaju ugradnje ispusne garniture 8180.0 kompatibilne su i sljedeće potisne ploče:

Proizvod	Naziv	Broj modela
Visign for Style	potisna ploča Visign for Style 10	8315.1
	potisna ploča Visign for Style 11	8331.1
	potisna ploča Visign for Style 12	8332.1
	potisna ploča Visign for Style 12	8332.4
	potisna ploča Visign for Style 13	8333.1
	potisna ploča Visign for Style 14	8334.1
Visign for More	potisna ploča Visign for More 100	8352.1
	potisna ploča Visign for More 101	8351.1
	potisna ploča Visign for More 102	8353.1

Proizvod	Naziv	Broj modela
	potisna ploča Visign for More 103	8355.1
	potisna ploča Visign for More 104	8354.1

### 2.3.3 Zvučna izolacija

WC element odgovara zahtjevima zvučne izolacije navedenim u odlomku ↪ „Propisi iz odlomka: Zvučna izolacija” na stranici 5.

### 2.3.4 Tehnički podaci

#### Količina vode za ispiranje

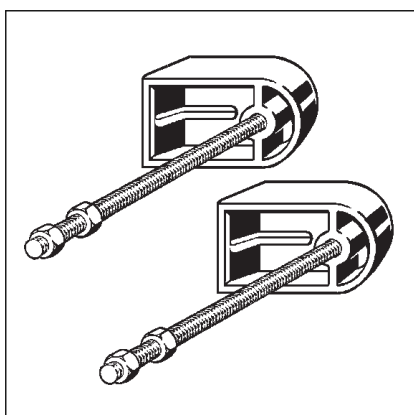
Tvornička postavka	oko 6 l
Područje namještanja	oko 6–9 l

#### Funkcija zaustavljanja ispiranja

WC element ima funkciju zaustavljanja ispiranja: ispiranje se zaustavlja kada se gumb stisne drugi put.

## 2.4 Pribor

#### Potreban pribor



Za pričvršćenje Vam je potreban pričvrсни set, model 8173.




## 3 Rukovanje

### 3.1 Informacije o montaži

#### 3.1.1 Uvjeti montaže

##### Prikladni zidovi

Viega WC element prikladan je za montažu na zidne i noseće konstrukcije prema propisima u odlomku  „Propisi iz odlomka: Područja primjene / uvjeti montaže” na stranici 5.

WC element se smije montirati samo na ravne zidne površine.

##### Ugradbena visina

Kod ugradbene visine mora se uvažiti naznačena visina gornjeg ruba gotovog poda.

##### WC školjka

WC element može se koristiti samo u kombinaciji sa zidnim WC-ima (razmak za pričvršćenje 180 mm).

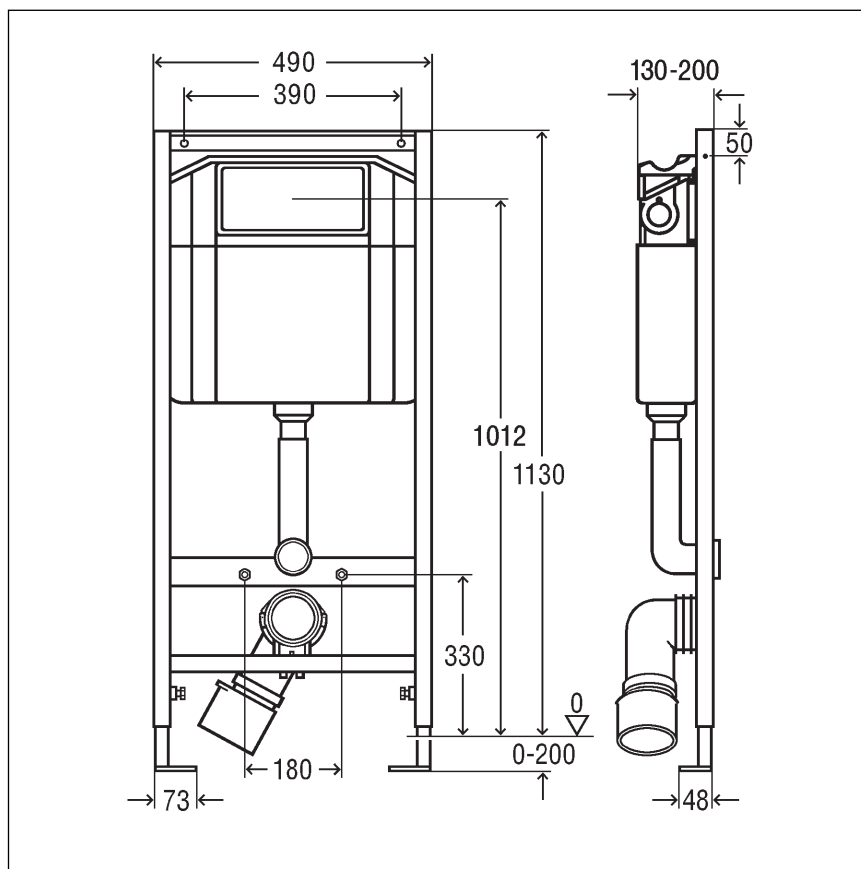
##### Aktiviranje ispiranja

WC element se može proširiti daljinskim aktiviranjem ispiranja Visign for Public 1 (model 8326.21) ili električnim aktiviranjem ispiranja (model 8350.31 ili 8350.32). Određenu varijantu aktiviranja ispiranja treba pripremiti prije nego se WC element obloži i poploča.

Za pripremu daljinskog aktiviranja ispiranja Visign for Public 1 neophodna je odgovarajuća prazna cijev (sadržana u opsegu isporuke daljinskog aktiviranja ispiranja).

### 3.1.2 Ugradbene dimenzije

#### Dimenzije



### 3.1.3 Potreban alat

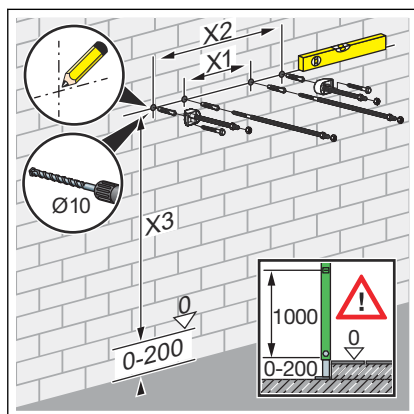
Za montažu WC elementa potrebni su sljedeći alati:

- bušilica sa svrdlom od 10 mm
- nasadni odvijač s čegrtaljkom i nasadnim ključevima (GEDORE): 13 mm / 17 mm
- čeljusni ili okasti ključ: 10 mm / 13 mm / 17 mm / 19 mm
- čeljusni ili okasti ključ: 27 mm

## 3.2 Montaža

### 3.2.1 Montaža WC elementa

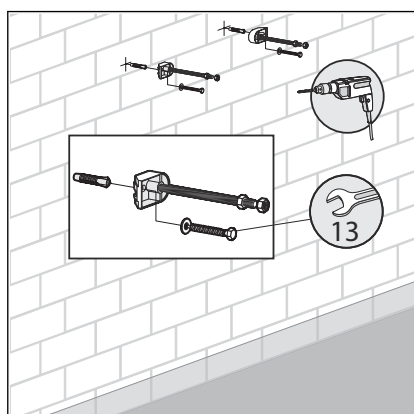
#### Zid od opeke



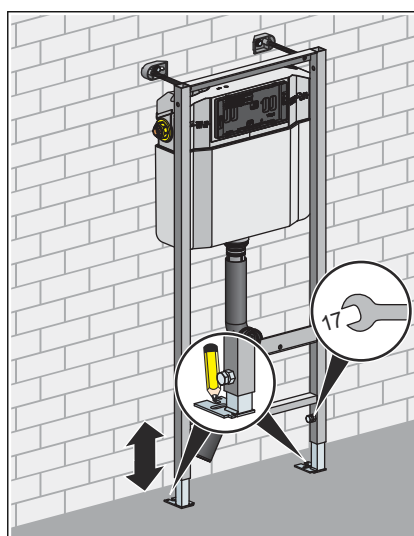
► Odredite i označite mjesta za pričvršćenje.

- X1: 390 mm (model 8180.73)
- X2: 440 mm (model 8173)
- X3: 1110 mm

► Izbušite rupe.

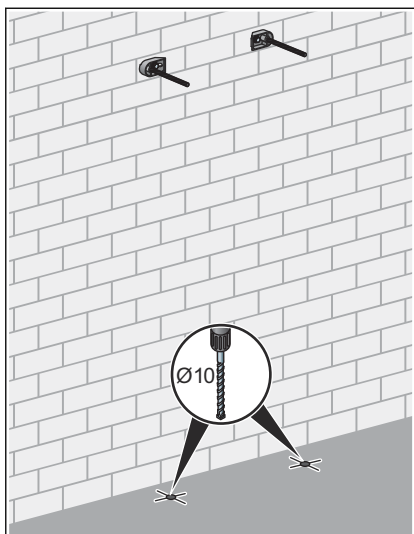


► Viličastim ključem (otvor ključa 13) postavite pričvrtni set.

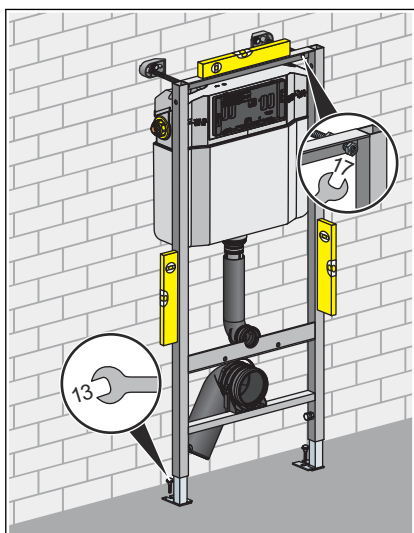


► Poravnajte nožice po visini pomoću viličastog ključa (otvor ključa 17).

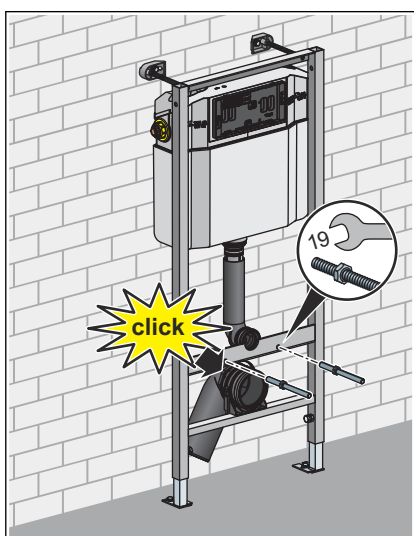
► Označite mjesta za pričvršćenje na podu.



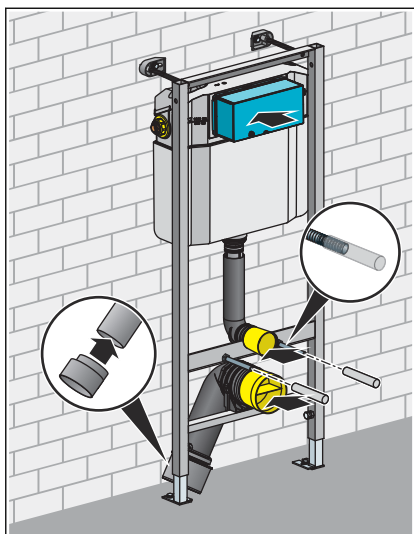
- Uklonite WC element pa izbušite rupe u podu.



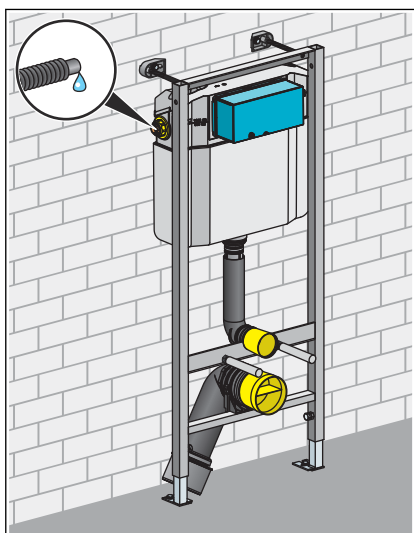
- Poravnajte WC element prema visini od 1m iznad poda.
- WC element za pod pričvrstite viličastim ključem (otvor ključa 13) i priloženim pričvrstnicama i vijcima.
- Ugradbenu dubinu (130 - 200 mm) WC elementa namjestite uz pomoć viličastog ključa (otvor ključa 17).



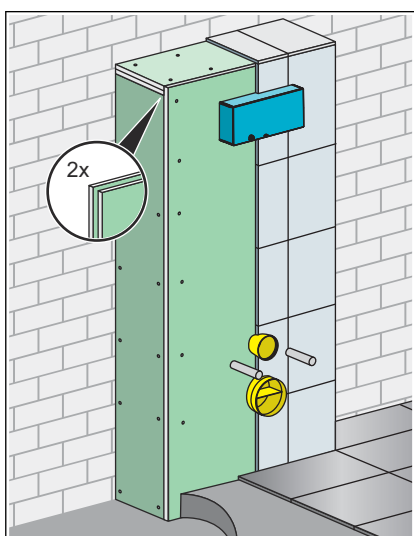
- Zavijte navojnu šipku za WC školjku.
- Pričvrstite odvodno koljeno.



- Postavite građevinsku zaštitu aktiviranja ispiranja.
- Navucite zaštitne čahure od umjetnog materijala za navojne šipke WC školjke.
- Montirajte zaštitni čep.
- Po potrebi montirajte redukciju.

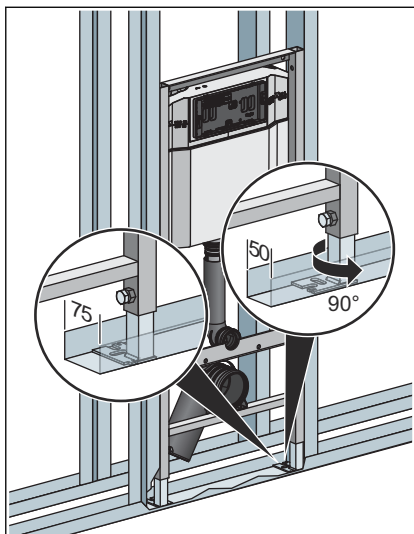


- Priključite vodu.

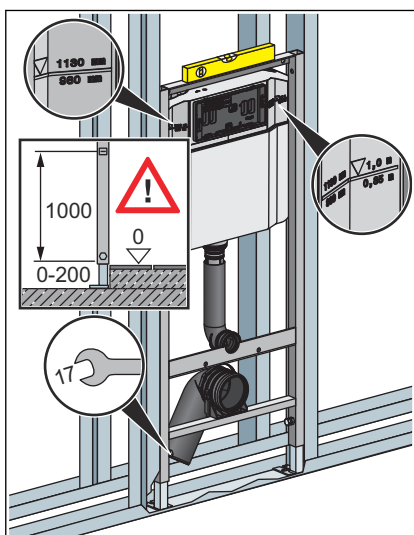


- WC element dvostruko obložite GKFI obložnim pločama (model 8055.10) (2 x 12,5 mm).

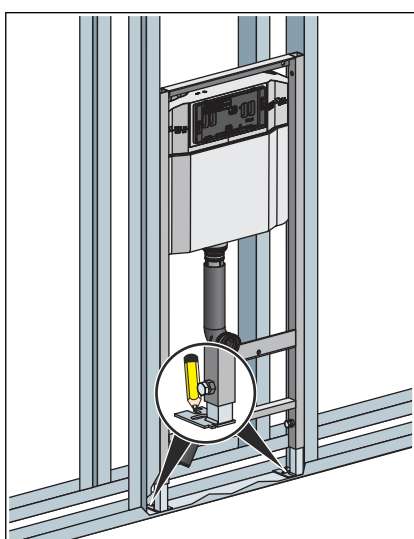
### Postojeća noseća konstrukcija



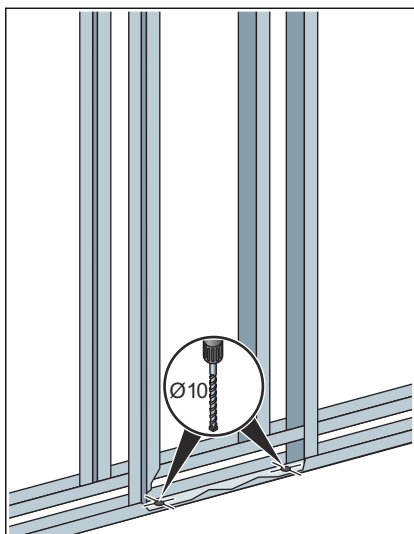
- Prema potrebi promijenite dubinu nožica sa 75 mm (predmontirano) na 50 mm.
- Izvucite nožicu pa je okrenite za 90°.



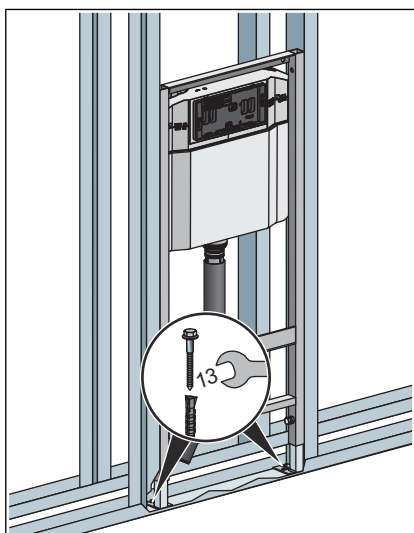
- Odredite ugradbenu visinu prema oznaci za gornji rub postojećeg gotovog poda.
- Povucite WC element naviše (prema visini od 1m iznad poda) pa ga poravnajte.
- Viličastim ključem (otvor ključa 17) zategnite nožice.



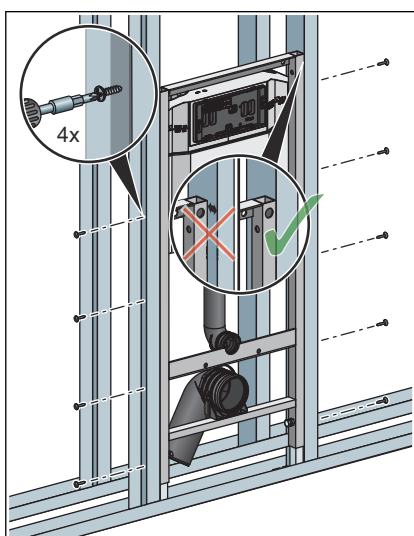
- Obilježite rupe za potpornje.



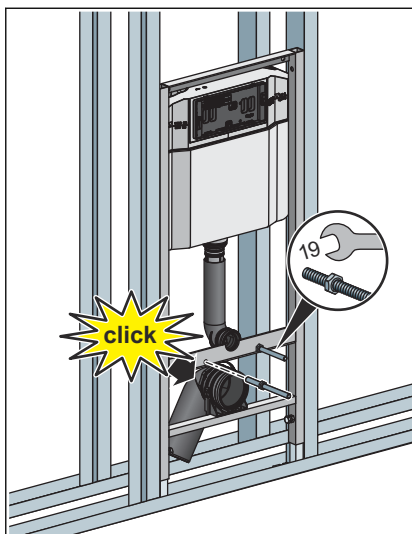
► Izbušite rupe.



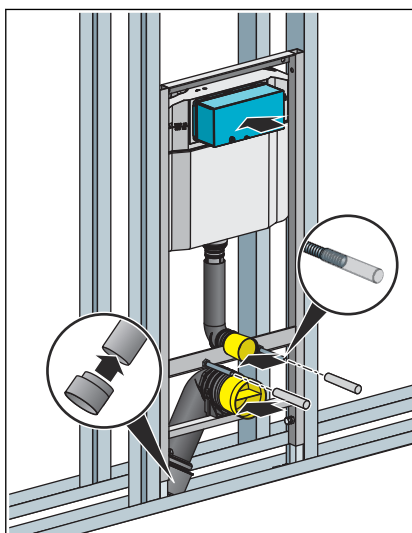
► Pričvrstite WC element za pod (otvor ključa 13).



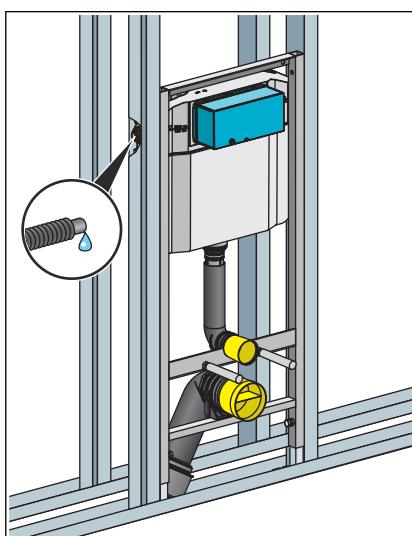
► WC element pričvrstite priloženim vijcima za noseću konstrukciju.  
Povežite WC element tako da bude u ravni s nosećom konstrukcijom.



- Zavijte navojnu šipku za WC školjku
- Pričvrstite odvodno koljeno.

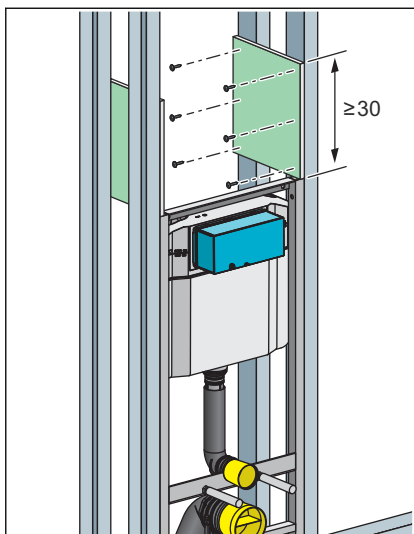


- Postavite građevinsku zaštitu aktiviranja ispiranja.
- Navucite zaštitne čahure od umjetnog materijala za navojne šipke WC školjke.
- Montirajte zaštitni čep.
- Po potrebi montirajte redukciju.

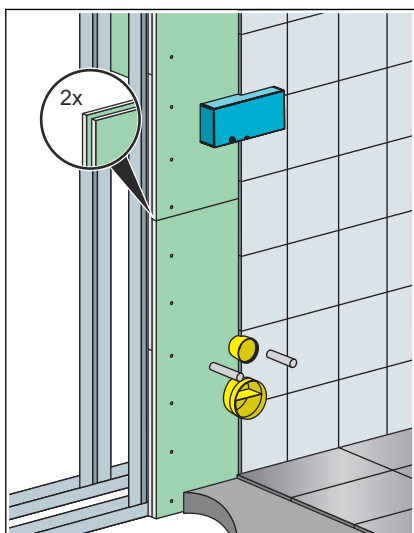


- Priključite vodu.





- Paralelne profile noseće konstrukcije međusobno učvrstite pomoću četverokutnih ploča (≥ 30 cm).



- WC element dvostruko obložite GKFI obložnim pločama (model 8055.10) (2 x 12,5 mm).

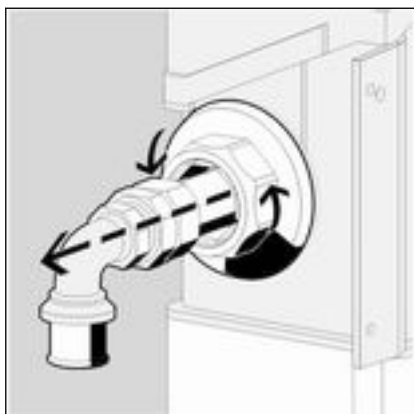
### 3.2.2 Priključivanje podžbuknih vodokotlića

#### Priključak za vodu koji se može bočno izvući

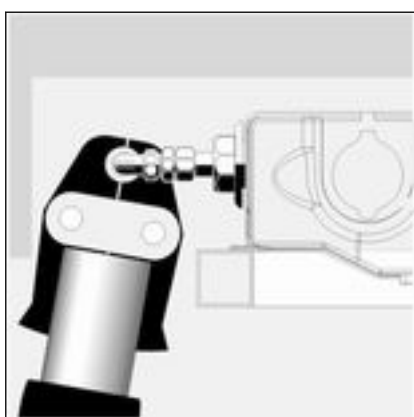
Ako prilikom izrade press spoja priključka za vodu nema dovoljno mjesta, priključak za vodu možete izvući bočno.



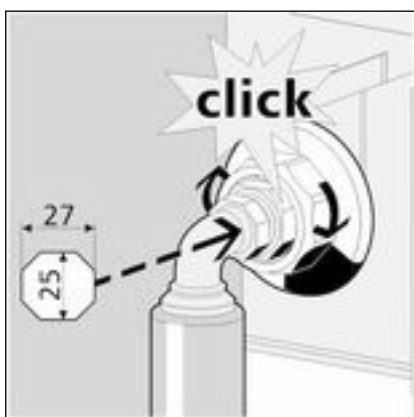
- Spojnicu od ½" uvijte u zidnu provodnicu.  
Pritom zategnite maticama pomoću viličastog ključa (otvor ključa 27).



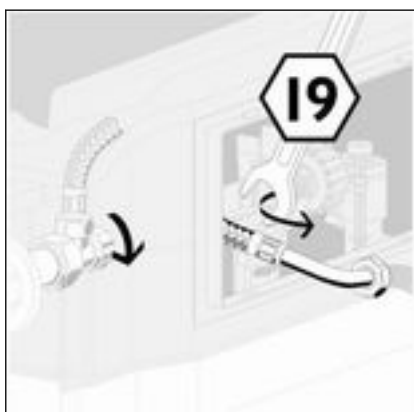
- Otpustite plašt od umjetnog materijala.
- Izvucite zidnu provodnicu.



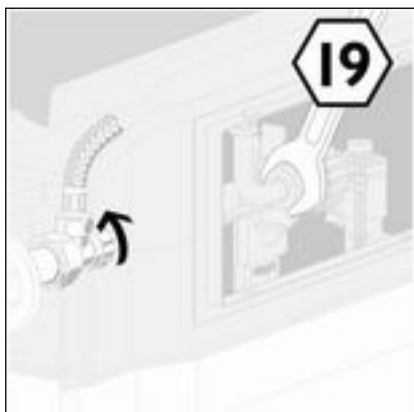
- Izradite press spoj.



- Gurnite zidnu provodnicu natrag u stezaljku od umjetnog materijala.  
Položaj duže površine otvora ključa (otvor ključa 25) mora biti gore odnosno dolje.  
Ispravan je položaj dostignut kada se uglavi u utor.
- Opet čvrsto pritegnite plašt.

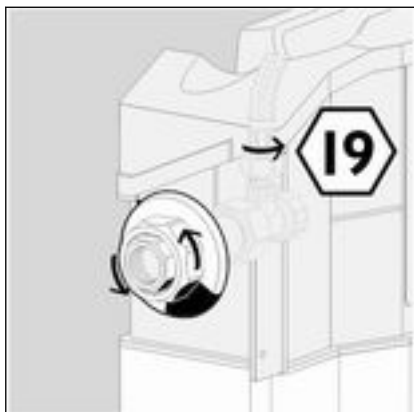


- Otpustite savitljivo crijevo na ventilu za punjenje (otvor ključa 19).
- Otvorite kutni ventil.
- Isperite vod.

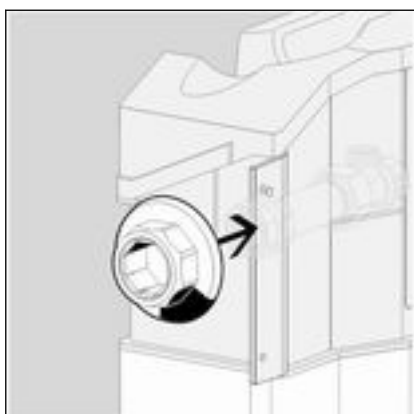


- ▶ Zatvorite kutni ventil.
- ▶ Opet montirajte savitljivo crijevo na ventil za punjenje (otvor ključa 19).

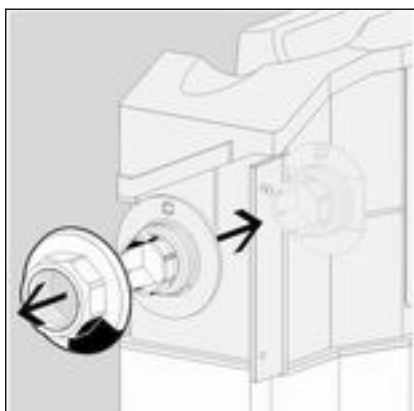
**Preinačavanje priključka za vodu naviše (opcionarno)**



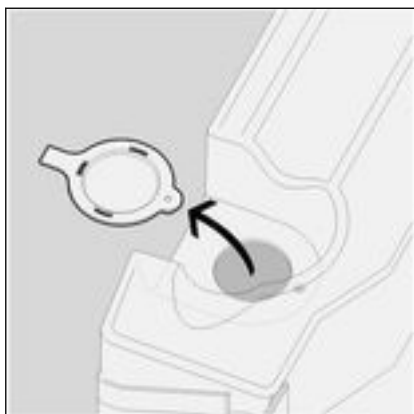
- Otpustite savitljivo crijevo na kutnom ventilu (otvor ključa 19).
- Izvijte plašt od umjetnog materijala.



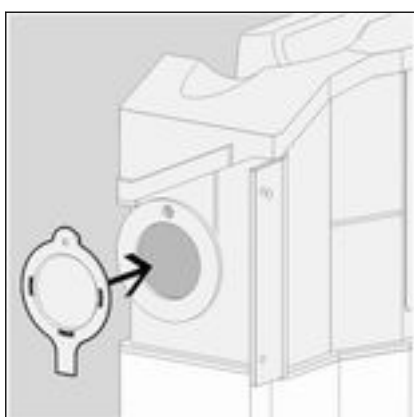
- Povucite kutni ventil prema unutra iz zidne provodnice.



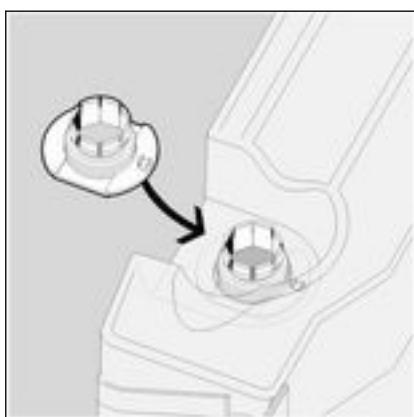
- Skinite plašt od umjetnog materijala.
- Demontirajte zidnu provodnicu prema unutra.



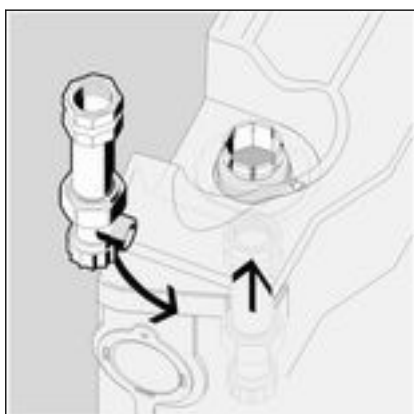
► Otpustite završnicu na lijevoj gornjoj strani podžbuknog vodokotlića.



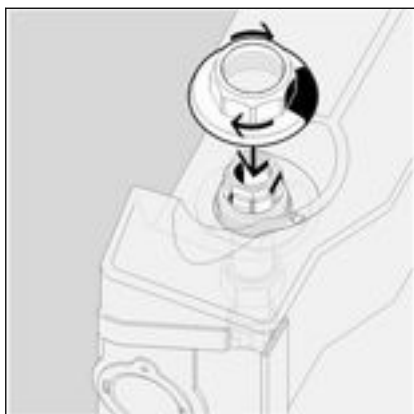
► Završnicom zatvorite bočni otvor.



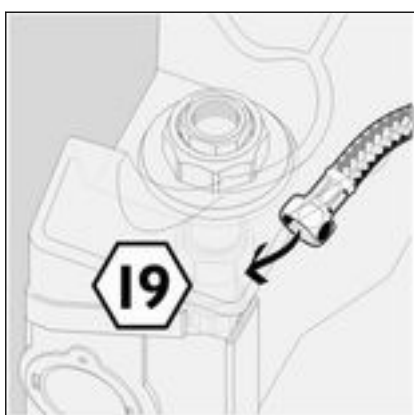
► Gurnite zidnu provodnicu iznutra u gornji otvor.



► Opet utaknite kutni ventil u zidnu provodnicu.



► Opet zavijte plašt od umjetnog materijala na zidnu provodnicu.

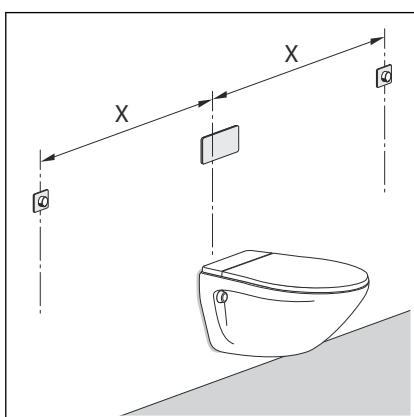


► Opet montirajte savitljivo crijevo na kutni ventil (otvor ključa 19).

### 3.2.3 Priprema opcionalnih varijanti aktiviranja ispiranja

#### Priprema daljinskog aktiviranja ispiranja

Za pripremu daljinskog aktiviranja ispiranja Visign for Public 1 (model 8326.21) neophodna je odgovarajuća prazna cijev (sadržana u opsegu isporuke daljinskog aktiviranja ispiranja).



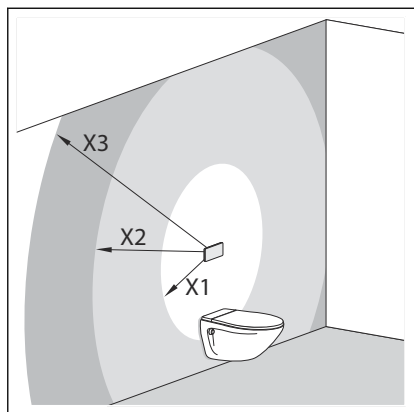
► Praznu cijev provedite od kutije za šuplje zidove do podžbuknog vodokotlića.

Razmak između daljinskog aktiviranja ispiranja i vodokotlića (x)

- min. 1,0 m
- maks. 1,7 m

#### Priprema električnog aktiviranja ispiranja

Za pripremu električnog aktiviranja ispiranja (model 8350.31 ili model 8350.32) neophodna je odgovarajuća prazna cijev (nije sadržana u opsegu isporuke električnog aktiviranja ispiranja).



- Praznu cijev provedite od prekidača odnosno tipke do podžbuknog vodokotlića, kako biste spojili podžbuknu kutiju i podžbukni vodokotlić.

#### Postavljanje mrežnog dijela vodokotlića

- X1= maks. 0,75 m
- X2= maks. 2,75 m s produžnim kablom, 1 x br. art. 628 505
- X3= maks. 4,75 m s dva produžna kabla, 2 x br. art. 628 505

### 3.2.4 Namještanje količine vode za ispiranje



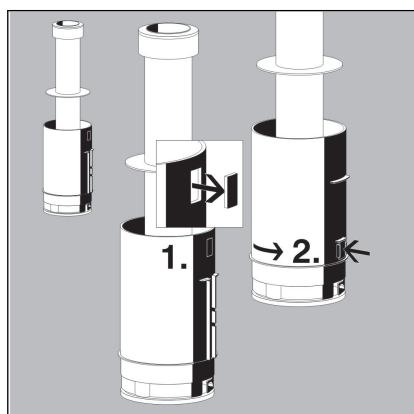
Kod tvorničke postavke količine vode za ispiranje, naknadno je ispiranje moguće odmah.

#### Veća količina vode za ispiranje

WC element je tvornički namješten na veću količinu vode za ispiranje od oko 6 l.

Veću količinu vode za ispiranje je moguće namjestiti s oko 6 l na oko 9 l na sljedeći način:

- Izvadite odvodni ventil iz podžbuknog vodokotlića.
- 1: Otkvačite pravokutnik s gornje strane.
- 2: Okrenite odvodni ventil pa zakvačite pravokutnik s donje strane.



### 3.3 Čišćenje i održavanje

Radove na čišćenju smije izvoditi samo stručno osoblje.

#### Čišćenje i održavanje podžbuknog vodokotlića

Mehaničke, kemijske i fizičke okolnosti neprekidno utječu na podžbukni vodokotlić.

Stoga komponente treba prema potrebi čistiti, a brtve odvodnih ventila i ventila za punjenje treba zamijeniti novim.

U područjima u kojima je tvrdoća vode zbog većeg udjela kalcija ili magnezija prilično visoka, na odvodnim i dovodnim ventilima se može nataložiti kamenac.

Ventile treba zamijeniti ovisno o količini naslaga.

### **3.4 Odlaganje u otpad**

Proizvod i ambalažu razdvojite na odgovarajuće grupe materijala (npr. papir, metali, umjetni materijal ili neželjezni metali) i odložite u otpad prema nacionalnim zakonima i propisima.





**Viega d.o.o.**  
info@viega.hr  
viega.hr

HR • 2022-08 • VPN170233

