

Upute za upotrebu Modul za pisoar



za pisoar, prihvat za infracrvenu elektroniku i uljevne garniture
različitih proizvođača nabavlja kupac o svom trošku

Model
8126

Godina proizvodnje (od)
03/1998.

viega

Kazalo

| | | |
|----------|-------------------------------------|----------|
| 1 | O ovim uputama za upotrebu | 3 |
| | 1.1 Ciljane skupine | 3 |
| | 1.2 Označavanje uputa | 3 |
| | 1.3 Napomena uz ovu jezičnu verziju | 4 |
| 2 | Informacije o proizvodu | 5 |
| | 2.1 Norme i propisi | 5 |
| | 2.2 Namjenska upotreba | 5 |
| | 2.2.1 Područja primjene | 5 |
| | 2.3 Opis proizvoda | 6 |
| | 2.3.1 Pregled | 6 |
| | 2.3.2 Kompatibilne komponente | 6 |
| | 2.3.3 Zvučna izolacija | 7 |
| | 2.3.4 Tehnički podaci | 7 |
| 3 | Rukovanje | 9 |
| | 3.1 Informacije o montaži | 9 |
| | 3.1.1 Uvjeti montaže | 9 |
| | 3.1.2 Potreban alat | 9 |
| | 3.2 Montaža | 9 |
| | 3.2.1 Montaža modula | 9 |
| | 3.2.2 Završni radovi | 12 |
| | 3.3 Odlaganje u otpad | 12 |

1 O ovim uputama za upotrebu

Za ovaj dokument vrijede autorska prava, detaljnije informacije možete pronaći na Internet stranici u dijelu viega.com/legal.

1.1 Ciljane skupine

Informacije iz ovih uputa namijenjene su sljedećim skupinama osoba:

- stručnjaci za radove na instalacijama grijanja i sanitarnim instalacijama odnosno upućeno stručno osoblje

Osobe koje nemaju gore navedenu izobrazbu odnosno kvalifikaciju, ne smiju montirati, instalirati, a eventualno ni održavati ovaj proizvod. Ovo se ograničenje ne odnosi na moguće upute o rukovanju.

Viega proizvodi se moraju ugraditi uz poštivanje opće priznatih tehničkih pravila te navoda iz uputa za uporabu.

1.2 Označavanje uputa

Tekstovi s upozorenjima i uputama izdvojeni su od ostalog teksta i posebno naznačeni odgovarajućim piktogramima.



OPASNOST!

Ovaj simbol upozorava na moguće ozljede opasne po život.



UPOZORENJE!

Ovaj simbol upozorava na moguće teške ozljede.



OPREZ!

Ovaj simbol upozorava na moguće ozljede.



UPUTA!

Ovaj simbol upozorava na moguću materijalnu štetu.



Upute Vam pružaju dodatne savjete.

1.3 Napomena uz ovu jezičnu verziju

Ove upute za uporabu sadrže važne informacije o odabiru proizvoda odnosno sustava, montaži i puštanju u rad te o namjenskoj uporabi i, ako je to potrebno, o mjerama održavanja. Ove informacije o proizvodima, njihovim osobinama i tehnikama primjene temelje se na važećim normama u Europi (npr. EN) i/ili u Njemačkoj (npr. DIN/DVGW).

Pojedini pasusi teksta mogu ukazivati na tehničke propise u Europi/ Njemačkoj. Za ostale zemlje oni trebaju vrijediti kao preporuka ako tamo nema odgovarajućih nacionalnih propisa. Odgovarajući nacionalni zakoni, standardi, propisi, norme te ostali tehnički propisi imaju prednost pred njemačkim odnosno europskim smjernicama iz ovih uputa: Ovdje ponuđene informacije nisu obvezujuće za ostale zemlje i regije te ih, kako je već rečeno, treba shvatiti kao tehničku potporu.

2 Informacije o proizvodu

2.1 Norme i propisi

Sljedeće norme i propisi vrijede za Njemačku, odnosno Europu. Nacionalne regulative možete pronaći na Internet stranici odgovarajuće države u dijelu viega.hr/norme.

Propisi iz odlomka: Zvučna izolacija

| Područje valjanosti / napomena | Propis koji vrijedi za Njemačku |
|-------------------------------------|---------------------------------|
| Ispunjeni zahtjevi zvučne izolacije | DIN 4109 |
| Ispunjeni zahtjevi zvučne izolacije | DIN 4109 (prilog 2) |
| Ispunjeni zahtjevi zvučne izolacije | VDI 4100 SSt I-SSt II |

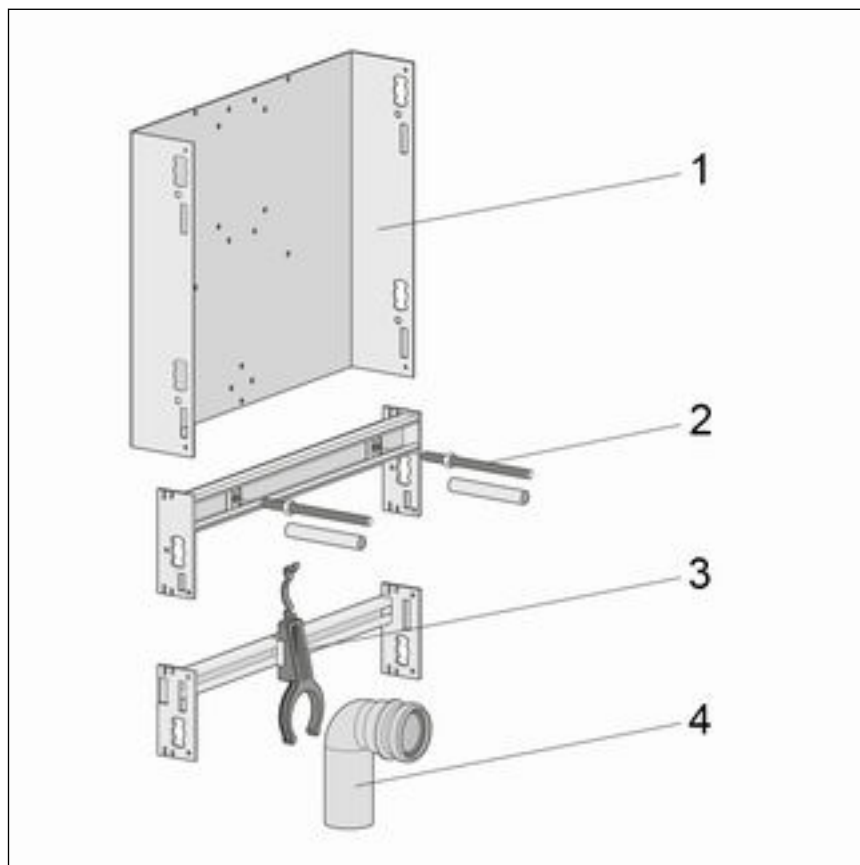
2.2 Namjenska upotreba

2.2.1 Područja primjene

Modul za pisoar je predviđen za montažu u Steptec predzidnu konstrukciju.

2.3 Opis proizvoda

2.3.1 Pregled



Slika 1: Komponente

- 1 - Prihvat za uljevnu garnituru
- 2 - Svornjak s navojem
- 3 - Držač odvodnog koljena
- 4 - Odvodno koljeno

2.3.2 Kompatibilne komponente

Kompatibilne potisne ploče

| Proizvod | Naziv | Model |
|------------------|-----------------------------------|--------|
| Visign for Style | potisna ploča Visign for Style 10 | 8315.2 |
| | potisna ploča Visign for Style 11 | 8331.2 |
| | potisna ploča Visign for Style 12 | 8332.2 |

| Proizvod | Naziv | Model |
|-------------------|---|---------|
| | potisna ploča Visign for Style 13 | 8333.2 |
| | potisna ploča Visign for Style 14 | 8334.2 |
| Visign for More | potisna ploča Visign for More 100 | 8352.2 |
| | daljinsko aktiviranje ispiranja Visign for More 100 | 8351.65 |
| | potisna ploča Visign for More 102 | 8353.2 |
| | potisna ploča Visign for More 103 | 8355.2 |
| | daljinsko aktiviranje ispiranja Visign for More 103 | 8355.65 |
| | potisna ploča Visign for More 104 | 8354.2 |
| Visign for Public | potisna ploča Visign for Public | 8326.2 |
| | daljinsko aktiviranje ispiranja Visign for Public | 8326.55 |
| | daljinsko aktiviranje ispiranja Visign for Public | 8326.65 |
| | pokrovna ploča Visign for Public | 8326.7 |

2.3.3 Zvučna izolacija

Modul za pisoar odgovara zahtjevima zvučne izolacije navedenim u odlomku ↪ „Propisi iz odlomka: Zvučna izolacija” na stranici 5.

2.3.4 Tehnički podaci

Tehnički podaci proizvoda navedeni su u nastavku:

| | |
|---|--------------------------------|
| Odvodno koljeno | DN 50 |
| Maksimalna visina dovoda pisoara od gornjeg ruba gotovog poda | U skladu s uljevnom garniturom |

3 Rukovanje

3.1 Informacije o montaži

3.1.1 Uvjeti montaže

Ugradbena visina

Kod ugradbene visine mora se uvažiti naznačena visina gornjeg ruba gotovog poda.

Aktiviranje ispiranja

Modul za pisoar se može proširiti bezdodirnim ili ručnim aktiviranjem ispiranja, [Poglavlje 2.3.2 „Kompatibilne komponente” na stranici 6](#). Određenu varijantu aktiviranja ispiranja treba pripremiti prije nego se modul za pisoar obloži i poploča.

3.1.2 Potreban alat

Za montažu modula za pisoar potrebni su sljedeći alati:

- čeljusni ili okasti ključ: 17 mm / 19 mm

3.2 Montaža

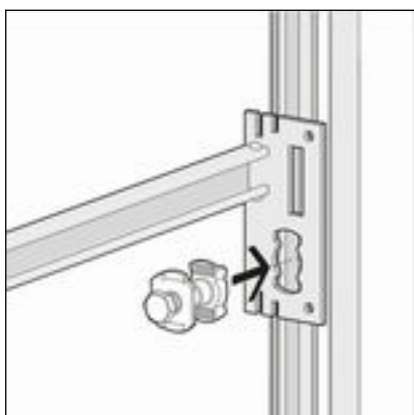
3.2.1 Montaža modula

Montaža u Steptec

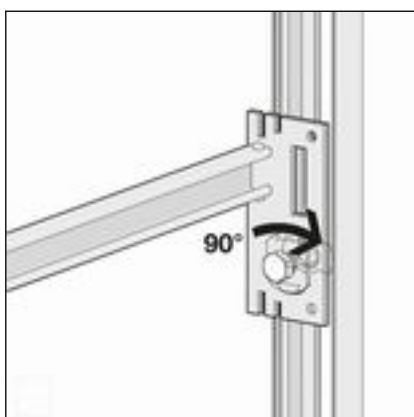


Dvije okomite šine koje pokrivaju modul moraju biti otvorene prema modulu i imati razmak od 430 mm.

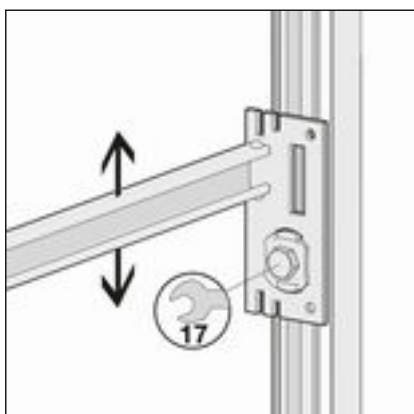
Učvršćenje modula



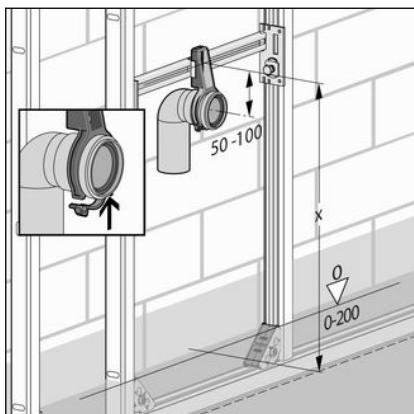
- Priloženim kliznim pričvrsnim elementima fiksirajte modul za otvorenu Steptec šinu:
- Utaknite klizni pričvrсни element u otvor modula.



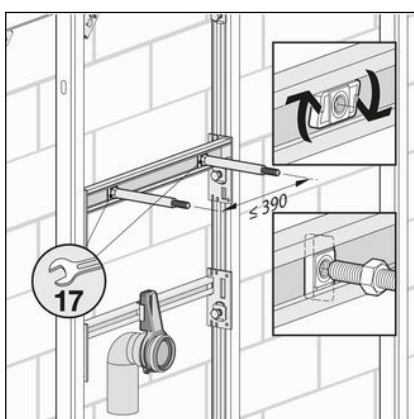
- Lagano utisnite klizni pričvrсни element.
- Okrenite za 90°.
 - Klizni pričvrсни element je fiksiran u Steptec šini.



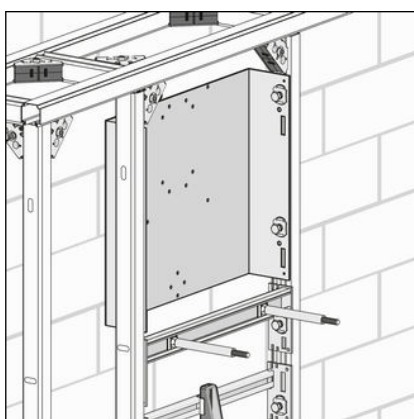
- Poravnajte modul po visini.
- Čvrsto zategnite klizni pričvrсни element pomoću okastog ključa (otvor ključa 17).
- Ostale klizne pričvrsnе elemente učvrstite na isti način.
 - Modul je fiksiran na šinsko postolje.



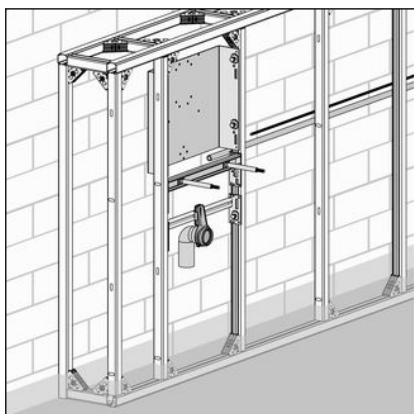
- Uglavite ispusnu cijev u pridržnu napravu.
- Zatvorite hvataljku oko ispusne cijevi.
- Namjestite željenu visinu za držač odvodnog koljena (X). Obratite pritom pozornost na visinu gornjeg ruba gotovog poda.



- Postavljanje držača za svornjak s navojem:
Postavite držač vodoravno pa ga okrenite u smjeru kazaljke na satu za 90°.
Razmak između držača smije iznositi najviše 390 mm.
- Okastim ključem (otvor ključa 17) uvijte i zategnite svornjak s navojem.



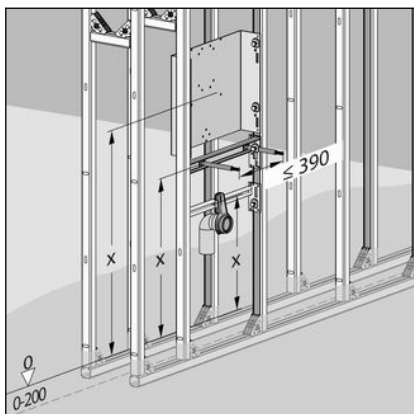
- Postavite uljevnu garnituru s kliznim pričvrsnim elementima.



- Priključite vodu.
- Ovisno o uljevnoj garnituri, uspostavite električni priključak.

OPASNOST! Opasnost od strujnog udara **Strujni udar može izazvati opekline, teške ozljede pa čak i smrt.**

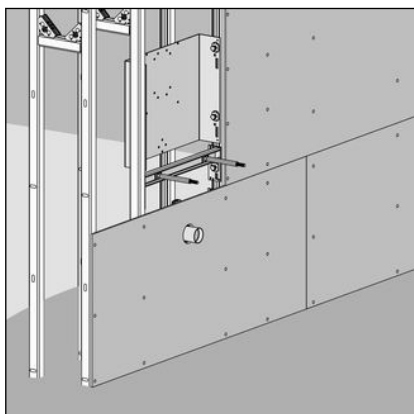
- Radove na elektrici smiju izvoditi isključivo kvalificirani električari.
- Prije radova na priključnom vodu odvojite ga od izvora napajanja.



- Provjerite postavke visine i širine.

Pridržavajte se i navoda proizvođača keramičkih komponenata.

3.2.2 Završni radovi



- Jednostruko oblaganje predzida: Obložite GKFI obložnim pločama širine 12,5 mm ili Aqua obložnim pločama na bazi kalcijevog silikata širine 12 mm.

Pazite pritom na to da se udarni rubovi ne sudaraju.

- Fuge i udarne rubove ispunite prikladnom masom za ispunu.
- Za detaljnije informacije pogledajte upute uz obložne ploče.

3.3 Odlaganje u otpad

Proizvod i ambalažu razdvojite na odgovarajuće grupe materijala (npr. papir, metali, umjetni materijal ili neželjezni metali) i odložite u otpad prema nacionalnim zakonima i propisima.



Viega d.o.o.
info@viega.hr
viega.hr

HR • 2022-08 • VPN170191

