

Upute za upotrebu

Modul za umivaonik



za umivaonike s jednoručnom armaturom

Model
8055.4

Godina proizvodnje (od)
02/2005.

viega

Kazalo

1	O ovim uputama za upotrebu	3
	1.1 Ciljane skupine	3
	1.2 Označavanje uputa	3
	1.3 Napomena uz ovu jezičnu verziju	4
2	Informacije o proizvodu	5
	2.1 Norme i propisi	5
	2.2 Namjenska upotreba	5
	2.2.1 Područja primjene	5
	2.3 Opis proizvoda	6
	2.3.1 Pregled	6
	2.3.2 Kompatibilne komponente	6
	2.3.3 Zvučna izolacija	6
	2.3.4 Tehnički podaci	7
3	Rukovanje	8
	3.1 Informacije o montaži	8
	3.1.1 Uvjeti montaže	8
	3.1.2 Ugradbene dimenzije	8
	3.1.3 Potreban alat	9
	3.2 Montaža	9
	3.2.1 Montaža modula	9
	3.2.2 Završni radovi	12
	3.3 Odlaganje u otpad	12

1 O ovim uputama za upotrebu

Za ovaj dokument vrijede autorska prava, detaljnije informacije možete pronaći na Internet stranici u dijelu viega.com/legal.

1.1 Ciljane skupine

Informacije iz ovih uputa namijenjene su sljedećim skupinama osoba:

- stručnjaci za radove na instalacijama grijanja i sanitarnim instalacijama odnosno upućeno stručno osoblje
- izvođači radova suhe gradnje

Osobe koje nemaju gore navedenu izobrazbu odnosno kvalifikaciju, ne smiju montirati, instalirati, a eventualno ni održavati ovaj proizvod. Ovo se ograničenje ne odnosi na moguće upute o rukovanju.

Viega proizvodi se moraju ugraditi uz poštivanje opće priznatih tehničkih pravila te navoda iz uputa za uporabu.

1.2 Označavanje uputa

Tekstovi s upozorenjima i uputama izdvojeni su od ostalog teksta i posebno naznačeni odgovarajućim piktogramima.



OPASNOST!

Ovaj simbol upozorava na moguće ozljede opasne po život.



UPOZORENJE!

Ovaj simbol upozorava na moguće teške ozljede.



OPREZ!

Ovaj simbol upozorava na moguće ozljede.



UPUTA!

Ovaj simbol upozorava na moguću materijalnu štetu.



Upute Vam pružaju dodatne savjete.

1.3 Napomena uz ovu jezičnu verziju

Ove upute za uporabu sadrže važne informacije o odabiru proizvoda odnosno sustava, montaži i puštanju u rad te o namjenskoj uporabi i, ako je to potrebno, o mjerama održavanja. Ove informacije o proizvodima, njihovim osobinama i tehnikama primjene temelje se na važećim normama u Europi (npr. EN) i/ili u Njemačkoj (npr. DIN/DVGW).

Pojedini pasusi teksta mogu ukazivati na tehničke propise u Europi/ Njemačkoj. Za ostale zemlje oni trebaju vrijediti kao preporuka ako tamo nema odgovarajućih nacionalnih propisa. Odgovarajući nacionalni zakoni, standardi, propisi, norme te ostali tehnički propisi imaju prednost pred njemačkim odnosno europskim smjericama iz ovih uputa: Ovdje ponuđene informacije nisu obvezujuće za ostale zemlje i regije te ih, kako je već rečeno, treba shvatiti kao tehničku potporu.

2 Informacije o proizvodu

2.1 Norme i propisi

Sljedeće norme i propisi vrijede za Njemačku, odnosno Europu. Nacionalne regulative možete pronaći na Internet stranici odgovarajuće države u dijelu viega.hr/norme.

Propisi iz odlomka: Područja primjene / uvjeti montaže


Područje valjanosti / napomena	Propis koji vrijedi za Njemačku
Prikladni zidovi od opeke	EN 1996-1-1
Prikladni betonski zidovi	DIN 1045
Prikladne noseće konstrukcije	DIN 18183

Propisi iz odlomka: Zvučna izolacija

Područje valjanosti / napomena	Propis koji vrijedi za Njemačku
Ispunjeni zahtjevi zvučne izolacije	DIN 4109
Ispunjeni zahtjevi zvučne izolacije	DIN 4109 (prilog 2)
Ispunjeni zahtjevi zvučne izolacije	VDI 4100 SSt I-SSt II

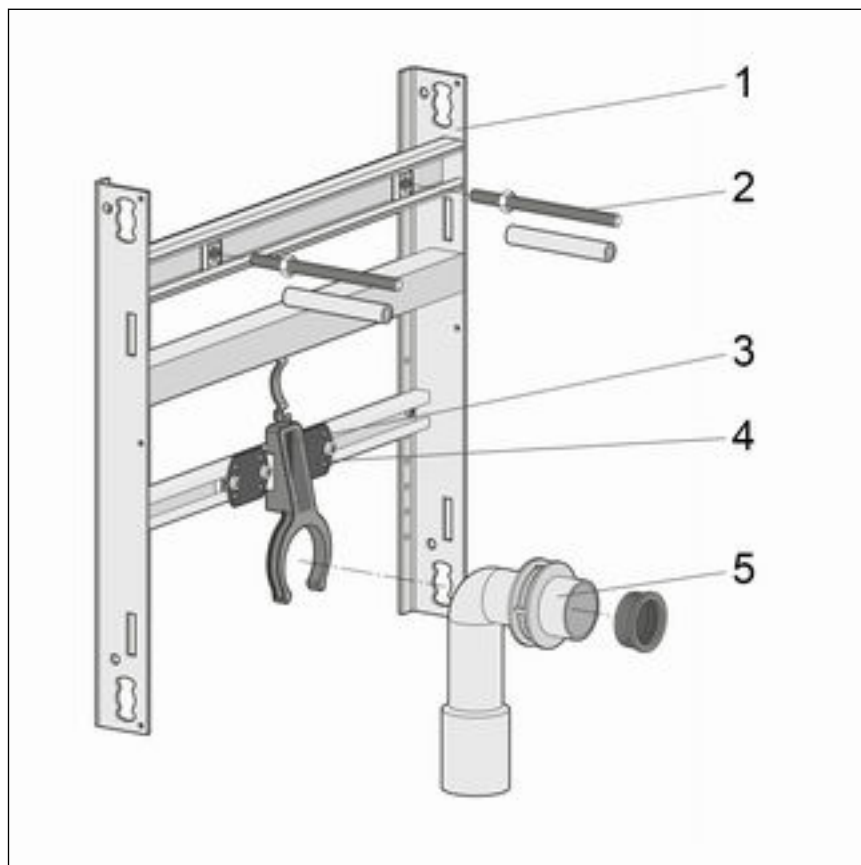
2.2 Namjenska upotreba

2.2.1 Područja primjene

Viega modul za umivaonik prikladan je za montažu na zidne konstrukcije prema propisima u odlomku  „Propisi iz odlomka: Područja primjene / uvjeti montaže” na stranici 5 i predviđen za montažu u Steptec pred-zidnu konstrukciju.

2.3 Opis proizvoda

2.3.1 Pregled



Slika 1: Komponente i opseg isporuke

- 1 - Modul za umivaonik
- 2 - Svornjak s navojem
- 3 - Držač odvodnog koljena
- 4 - Prihvati za zidne pločice
- 5 - Odvodno koljeno

2.3.2 Kompatibilne komponente

Modul je kompatibilan sa svim uobičajenim umivaonicima, čak i s većim dohvatom (bez barijera).

2.3.3 Zvučna izolacija

Modul za umivaonik odgovara zahtjevima zvučne izolacije navedenim u odlomku ↪ „Propisi iz odlomka: Zvučna izolacija” na stranici 5.

2.3.4 Tehnički podaci

Tehnički podaci proizvoda navedeni su u nastavku:

Odvodno koljeno	DN 40 / 50
Gumena spojnica	DN 40 / 30

3 Rukovanje

3.1 Informacije o montaži

3.1.1 Uvjeti montaže

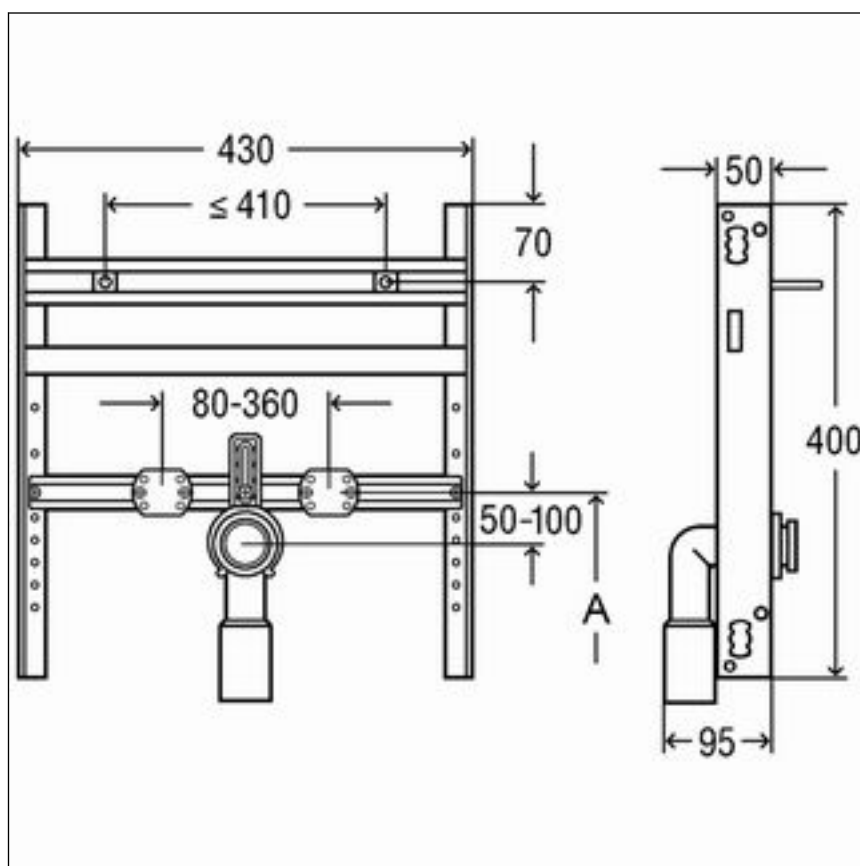
Prikladni zidovi

Obratite u vezi s tim pozornost na upute za uporabu Steptec sustava.

Ugradbena visina

Kod ugradbene visine mora se uvažiti naznačena visina gornjeg ruba gotovog poda.

3.1.2 Ugradbene dimenzije



Slika 2: Dimenzije

A - varijabilna visina

3.1.3 Potreban alat

Za montažu modula za umivaonik potrebni su sljedeći alati:

- nasadni odvijač s čegrtaljkom i nasadnim ključevima (GEDORE): 13 mm / 17 mm
- čeljusni ili okasti ključ: 17 mm / 19 mm

3.2 Montaža

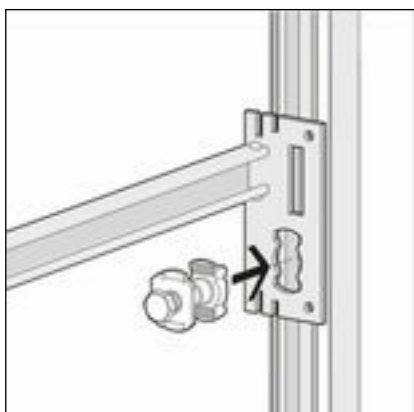
3.2.1 Montaža modula

Montaža u Steptec

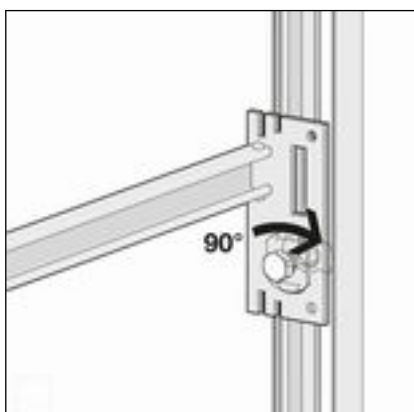


Dvije okomite šine koje pokrivaju modul moraju biti otvorene prema modulu i imati razmak od 430 mm.

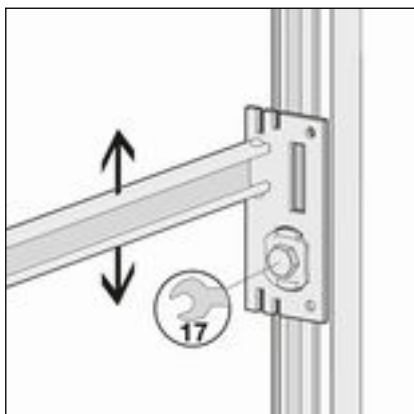
Učvršćenje modula



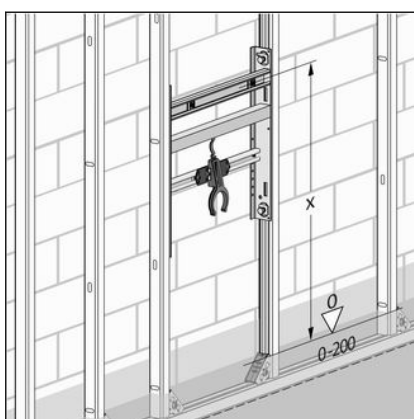
- Priloženim kliznim pričvrsnim elementima fiksirajte modul za otvorenu Steptec šinu:
- Utaknite klizni pričvrсни element u otvor modula.



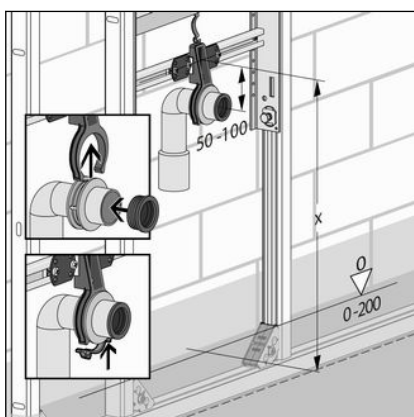
- Lagano utisnite klizni pričvrсни element.
- Okrenite za 90°.
- Klizni pričvrсни element je fiksiran u Steptec šini.



- Poravnajte modul po visini.
- Čvrsto zategnite klizni pričvršni element pomoću okastog ključa (otvor ključa 17).
- Ostale klizne pričvršne elemente učvrstite na isti način.
 - Modul je fiksiran na šinsko postolje.



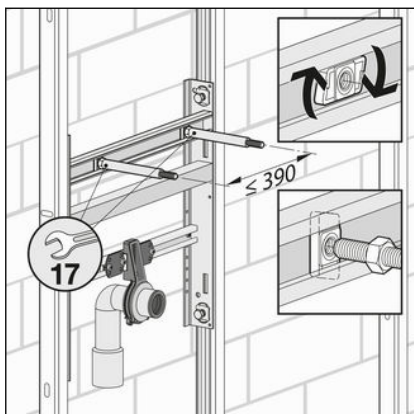
- Namjestite željenu visinu modula (X). Obratite pritom pozornost na visinu gornjeg ruba gotovog poda.



- Uglavite ispusnu cijev u pridržnu napravu.
- Umetnite brtvu.
- Zatvorite hvataljku oko ispusne cijevi.
- Namjestite željenu visinu za držač odvodnog koljena (X).



- Namjestite visinu ispusne cijevi pomoću pridržne naprave. U tu svrhu otpustite bočne vijke pa namjestite željenu visinu. Ponovo zategnite vijke.

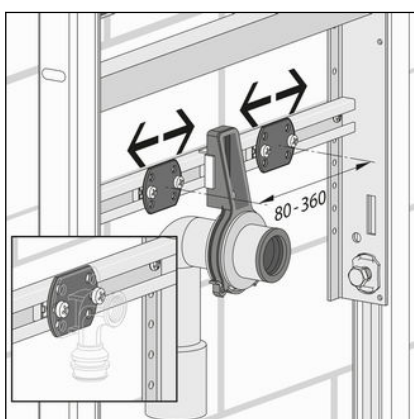


- Postavljanje držača za svornjak s navojem:

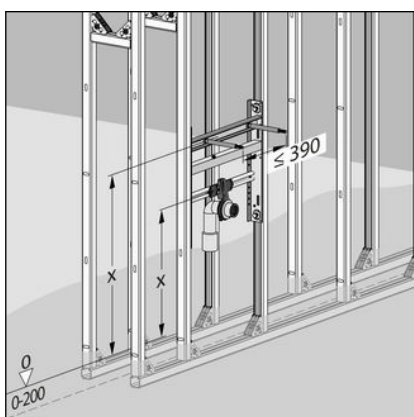
Postavite držač vodoravno pa ga okrenite u smjeru kazaljke na satu za 90°.

Razmak između držača smije iznositi najviše 390 mm.

- Okastim ključem (otvor ključa 17) uvijte i zategnite svornjak s navojem.



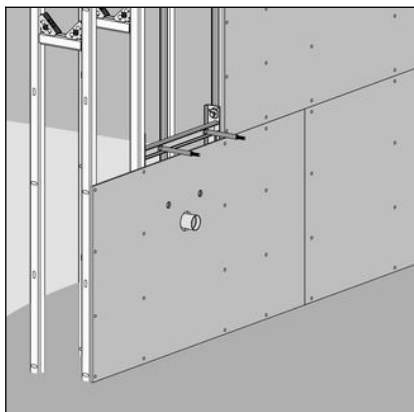
- Namjestite prihvate za zidne pločice. Razmak između prihvata može se kontinuirano namjestiti na 80 do 360 mm.



- Provjerite postavke visine i širine.

Pridržavajte se i navoda proizvođača keramičkih komponenata.

3.2.2 Završni radovi



- Jednostruko oblaganje predzida: Obložite GKFI obložnim pločama širine 12,5 mm ili Aqua obložnim pločama na bazi kalcijevog silikata širine 12 mm.

Pazite pritom na to da se udarni rubovi ne sudaraju.

- Fuge i udarne rubove ispunite prikladnom masom za ispunu.
- Za detaljnije informacije pogledajte upute uz obložne ploče.

3.3 Odlaganje u otpad

Proizvod i ambalažu razdvojite na odgovarajuće grupe materijala (npr. papir, metali, umjetni materijal ili neželjezni metali) i odložite u otpad prema nacionalnim zakonima i propisima.



Viega d.o.o.
info@viega.hr
viega.hr

HR • 2022-08 • VPN170168

