

Upute za upotrebu

Viega nosač armature



za priključak perilice rublja

Model
8068.3

Godina proizvodnje (od)
03/2009.

viega

Kazalo

1	O ovim uputama za upotrebu	3
1.1	Ciljane skupine	3
1.2	Označavanje uputa	3
1.3	Napomena uz ovu jezičnu verziju	4
2	Informacije o proizvodu	5
2.1	Norme i propisi	5
2.2	Namjenska upotreba	5
2.2.1	Područja primjene	5
2.3	Opis proizvoda	6
2.3.1	Pregled	6
2.3.2	Kompatibilne komponente	6
2.3.3	Zvučna izolacija	6
3	Rukovanje	7
3.1	Informacije o montaži	7
3.1.1	Uvjeti montaže	7
3.1.2	Ugradbene dimenzije	7
3.1.3	Potreban alat	7
3.2	Montaža	8
3.2.1	Montaža modula	8
3.2.2	Završni radovi	10
3.3	Odlaganje u otpad	10

1 O ovim uputama za upotrebu

Za ovaj dokument vrijede autorska prava, detaljnije informacije možete pronaći na Internet stranici u dijelu viega.com/legal.

1.1 Ciljane skupine

Informacije iz ovih uputa namijenjene su sljedećim skupinama osoba:

- stručnjaci za radove na instalacijama grijanja i sanitarnim instalacijama odnosno upućeno stručno osoblje
- krajnji korisnici

Osobe koje nemaju gore navedenu izobrazbu odnosno kvalifikaciju, ne smiju montirati, instalirati, a eventualno ni održavati ovaj proizvod. Ovo se ograničenje ne odnosi na moguće upute o rukovanju.

Viega proizvodi se moraju ugraditi uz poštivanje opće priznatih tehničkih pravila te navoda iz uputa za uporabu.

1.2 Označavanje uputa

Tekstovi s upozorenjima i uputama izdvojeni su od ostalog teksta i posebno naznačeni odgovarajućim piktogramima.



OPASNOST!

Ovaj simbol upozorava na moguće ozljede opasne po život.



UPOZORENJE!

Ovaj simbol upozorava na moguće teške ozljede.



OPREZ!

Ovaj simbol upozorava na moguće ozljede.



UPUTA!

Ovaj simbol upozorava na moguću materijalnu štetu.



Upute Vam pružaju dodatne savjete.

1.3 Napomena uz ovu jezičnu verziju

Ove upute za uporabu sadrže važne informacije o odabiru proizvoda odnosno sustava, montaži i puštanju u rad te o namjenskoj uporabi i, ako je to potrebno, o mjerama održavanja. Ove informacije o proizvodima, njihovim osobinama i tehnikama primjene temelje se na važećim normama u Europi (npr. EN) i/ili u Njemačkoj (npr. DIN/DVGW).

Pojedini pasusi teksta mogu ukazivati na tehničke propise u Europi/ Njemačkoj. Za ostale zemlje oni trebaju vrijediti kao preporuka ako tamo nema odgovarajućih nacionalnih propisa. Odgovarajući nacionalni zakoni, standardi, propisi, norme te ostali tehnički propisi imaju prednost pred njemačkim odnosno europskim smjernicama iz ovih uputa: Ovdje ponuđene informacije nisu obvezujuće za ostale zemlje i regije te ih, kako je već rečeno, treba shvatiti kao tehničku potporu.

2 Informacije o proizvodu

2.1 Norme i propisi

Sljedeće norme i propisi vrijede za Njemačku, odnosno Europu. Nacionalne regulative možete pronaći na Internet stranici odgovarajuće države u dijelu viega.hr/norme.

Propisi iz odlomka: Područja primjene / uvjeti montaže


Područje valjanosti / napomena	Propis koji vrijedi za Njemačku
Prikladni zidovi od opeke	EN 1996-1-1
Prikladni betonski zidovi	DIN 1045

Propisi iz odlomka: Zvučna izolacija

Područje valjanosti / napomena	Propis koji vrijedi za Njemačku
Ispunjeni zahtjevi zvučne izolacije	DIN 4109
Ispunjeni zahtjevi zvučne izolacije	DIN 4109 (prilog 2)
Ispunjeni zahtjevi zvučne izolacije	VDI 4100 SSt I-SSt II

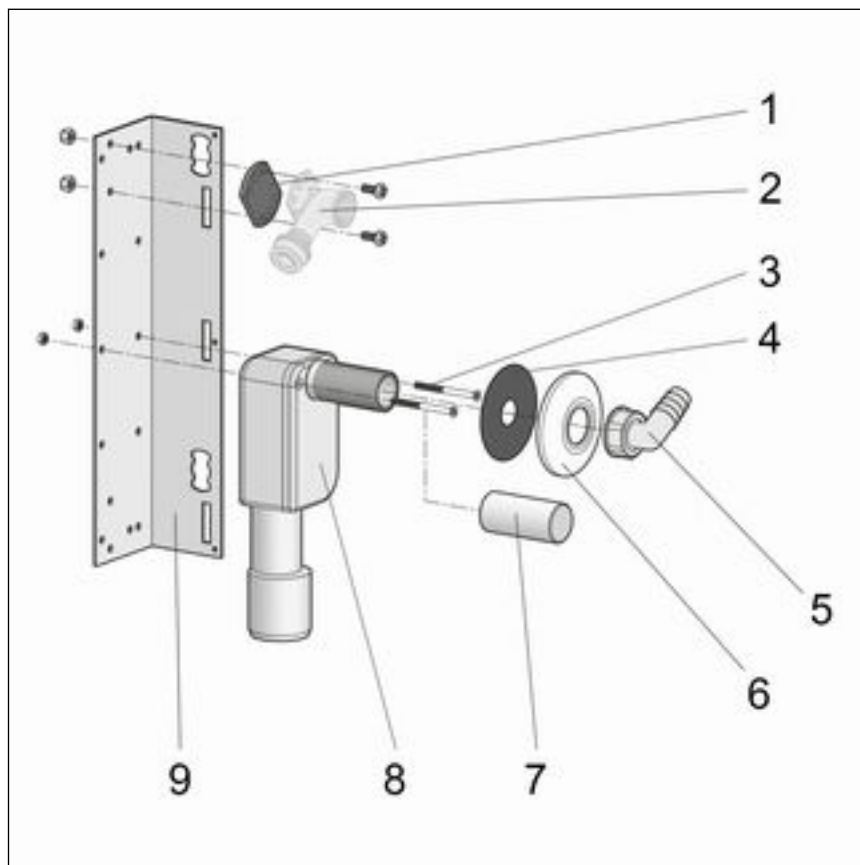
2.2 Namjenska upotreba

2.2.1 Područja primjene

Nosač armature prikladan je za montažu na zidne konstrukcije prema propisima u odlomku  „Propisi iz odlomka: Područja primjene / uvjeti montaže” na stranici 5 i predviđen za montažu u Steptec predzidnu konstrukciju.

2.3 Opis proizvoda

2.3.1 Pregled



Slika 1: Komponente

- 1 - prihvat za zidnu pločicu
- 2 - zidna pločica (nije sadržana u opsegu isporuke)
- 3 - materijal za pričvršćenje
- 4 - brtvena manžeta
- 5 - spojnica za gipku cijev
- 6 - rozeta
- 7 - zaštitna kapa za navoj
- 8 - sifon
- 9 - nosač armature

2.3.2 Kompatibilne komponente

Nosač armature je predviđen za montažu priključka perlice rublja.

2.3.3 Zvučna izolacija

Nosač armature odgovara zahtjevima zvučne izolacije navedenim u odlomku ↪ „Propisi iz odlomka: Zvučna izolacija” na stranici 5.

3 Rukovanje

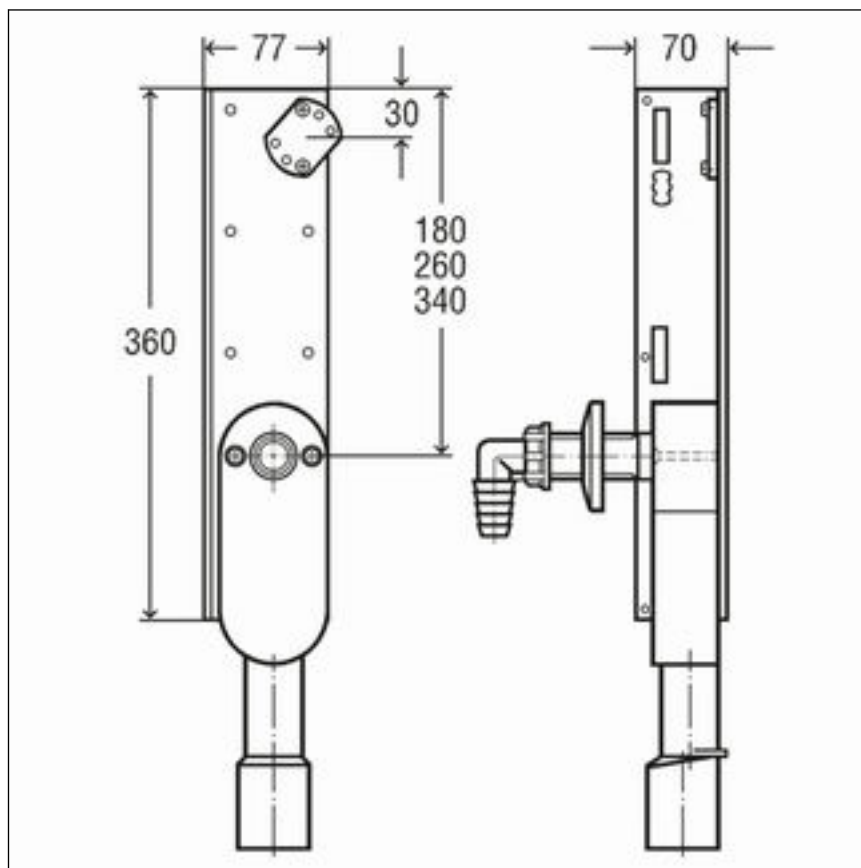
3.1 Informacije o montaži

3.1.1 Uvjeti montaže

Ugradbena visina

Kod ugradbene visine mora se uvažiti naznačena visina gornjeg ruba gotovog poda.

3.1.2 Ugradbene dimenzije



Slika 2: Dimenzije

3.1.3 Potreban alat

Za montažu nosača armature potrebni su sljedeći alati:

- čeljusni ili okasti ključ: 8 mm / 10 mm / 17 mm / 19 mm
- križni odvijač

3.2 Montaža

3.2.1 Montaža modula

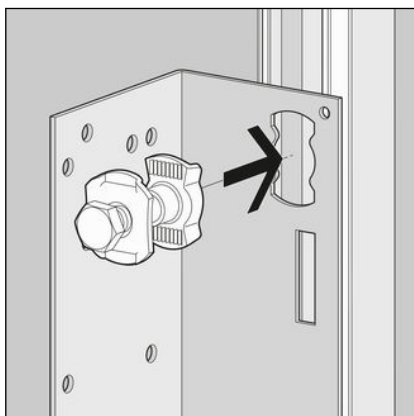
Montaža u Steptec



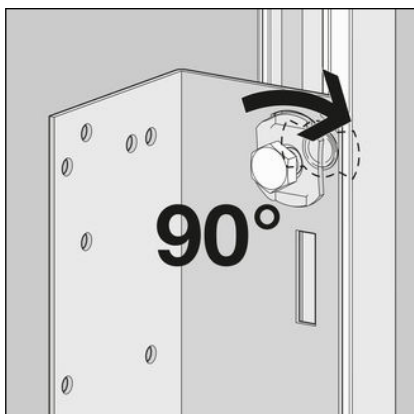
Okomita šina na koju se postavlja nosač armature mora biti otvorena ka nosaču armature.

Slika prikazuje montažu s desne strane. Nosač armature se može analogno tomu postaviti i na lijevu stranu uz okretaj od 180°.

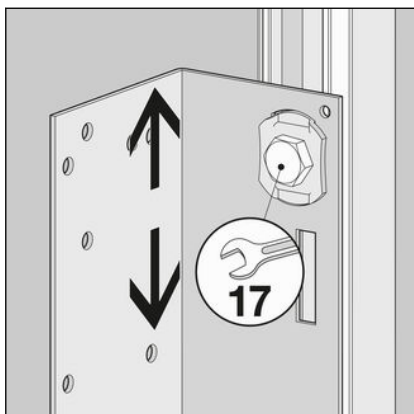
- Priloženim kliznim pričvrsnim elementima fiksirajte modul za otvorenu Steptec šinu:



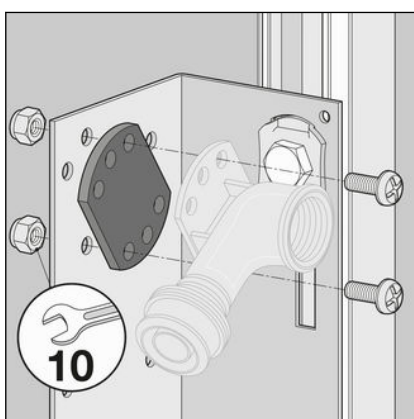
- Utaknite klizni pričvrсни element u otvor.



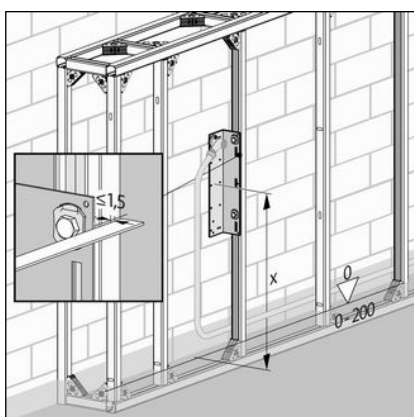
- Lagano utisnite klizni pričvrсни element.
- Okrenite za 90°.
 - Klizni pričvrсни element je fiksiran u Steptec šini.



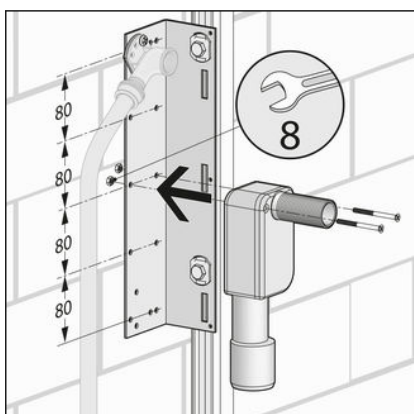
- Poravnajte nosač armature po visini.
- Čvrsto zategnite klizni pričvršni element pomoću okastog ključa (otvor ključa 17).
- Drugi klizni pričvršni element učvrstite na isti način.
 - Nosač armature je fiksiran na šinsko postolje.



- Montirajte prihvat za zidne pločice na licu mjesta. Zategnite križnim odvijačem i okastim ključem (otvor ključa 10).
- Priključite vodu.

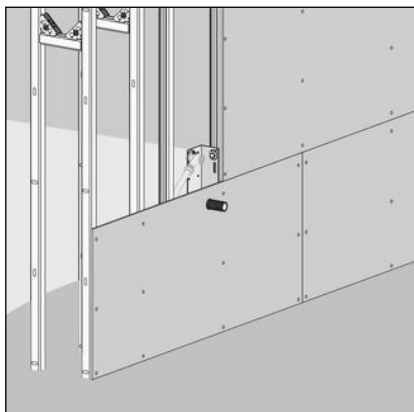


- Provjerite postavke visine. Postarajte se da pričvršćenje bude poravnato sa šinskim postoljem. Pričvršćenje smije stršiti najviše 1,5 mm preko šinskog postolja.



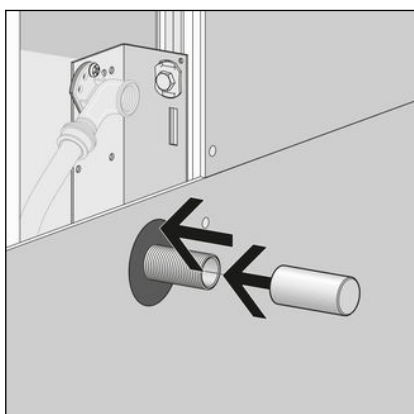
- Postavite sifon. Zategnite okastim ključem (otvor ključa 8). Razmak između pripremljenih rupa iznosi 80 mm.
- Priključite na kanalizacijski sustav.

3.2.2 Završni radovi

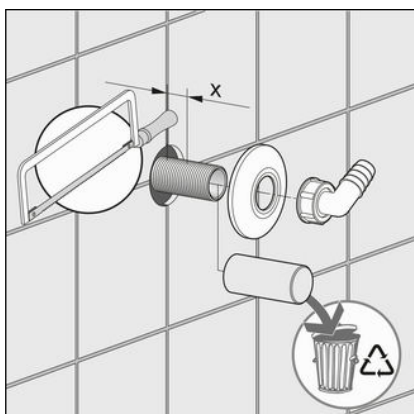


- Jednostruko oblaganje predzida: Obložite GKFI obložnim pločama širine 12,5 mm ili Aqua obložnim pločama na bazi kalcijevog silikata širine 12 mm.

Pazite pritom na to da se udarni rubovi ne sudaraju.



- Postavite brtvenu manžetu.
- Navucite zaštitnu kapu na navoj.
- Fuge i udarne rubove ispunite prikladnom masom za ispunu.
- Za detaljnije informacije pogledajte upute uz obložne ploče.



- Nakon postavljanja pločica skinite zaštitnu kapu i odložite je u otpad.
- Skratite navoj pilom na odgovarajuću mjeru (X).
- Postavite rozetu.
- Postavite navojnu spojnicu za gipku cijev i provjerite nepropusnost.

3.3 Odlaganje u otpad

Proizvod i ambalažu razdvojite na odgovarajuće grupe materijala (npr. papir, metali, umjetni materijal ili neželjezni metali) i odložite u otpad prema nacionalnim zakonima i propisima.



Viega d.o.o.
info@viega.hr
viega.hr

HR • 2022-08 • VPN170182

