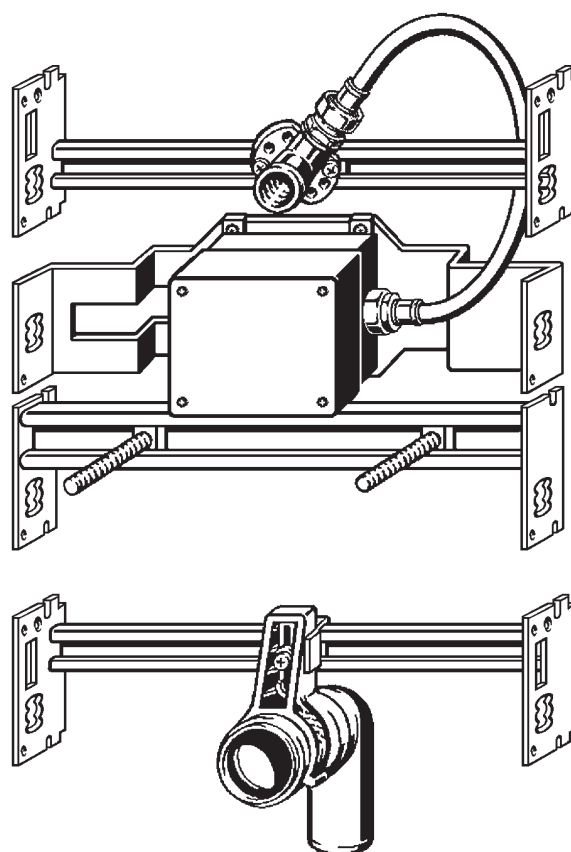


Upute za upotrebu modul za pisoar sa sifonskom senzorskom tehnikom



za pisoar sa podžbuknim sustavom ispiranja

Model
8121.4

Godina proizvodnje (od)
07/2015.

viega

Kazalo

1	O ovim uputama za upotrebu	3
1.1	Ciljane skupine	3
1.2	Označavanje uputa	3
1.3	Napomena uz ovu jezičnu verziju	4
2	Informacije o proizvodu	5
2.1	Norme i propisi	5
2.2	Namjenska upotreba	5
2.2.1	Područja primjene	5
2.3	Opis proizvoda	6
2.3.1	Pregled	6
2.3.2	Kompatibilne komponente	6
2.3.3	Zvučna izolacija	6
2.3.4	Tehnički podaci	7
3	Rukovanje	8
3.1	Montaža	8
3.1.1	Montaža modula za pisoar	8
3.2	Odlaganje u otpad	11

1 O ovim uputama za upotrebu

Za ovaj dokument vrijede autorska prava, detaljnije informacije možete pronaći na Internet stranici u dijelu viega.com/legal.

1.1 Ciljane skupine

Informacije iz ovih uputa namijenjene su sljedećim skupinama osoba:

- stručnjaci za radove na instalacijama grijanja i sanitarnim instalacijama odnosno upućeno stručno osoblje
- izvođači radova suhe gradnje

Osobe koje nemaju gore navedenu izobrazbu odnosno kvalifikaciju, ne smiju montirati, instalirati, a eventualno ni održavati ovaj proizvod. Ovo se ograničenje ne odnosi na moguće upute o rukovanju.

Viega proizvodi se moraju ugraditi uz poštivanje opće priznatih tehničkih pravila te navoda iz uputa za uporabu.

1.2 Označavanje uputa

Tekstovi s upozorenjima i uputama izdvojeni su od ostalog teksta i posebno naznačeni odgovarajućim piktogramima.



OPASNOST!

Ovaj simbol upozorava na moguće ozljede opasne po život.



UPOZORENJE!

Ovaj simbol upozorava na moguće teške ozljede.



OPREZ!

Ovaj simbol upozorava na moguće ozljede.



UPUTA!

Ovaj simbol upozorava na moguću materijalnu štetu.



Upute Vam pružaju dodatne savjete.

1.3 Napomena uz ovu jezičnu verziju

Ove upute za uporabu sadrže važne informacije o odabiru proizvoda odnosno sustava, montaži i puštanju u rad te o namjenskoj uporabi i, ako je to potrebno, o mjerama održavanja. Ove informacije o proizvodima, njihovim osobinama i tehnikama primjene temelje se na važećim normama u Europi (npr. EN) i/ili u Njemačkoj (npr. DIN/DVGW).

Pojedini pasusi teksta mogu ukazivati na tehničke propise u Europi/ Njemačkoj. Za ostale zemlje oni trebaju vrijediti kao preporuka ako tamo nema odgovarajućih nacionalnih propisa. Odgovarajući nacionalni zakoni, standardi, propisi, norme te ostali tehnički propisi imaju prednost pred njemačkim odnosno europskim smjericama iz ovih uputa: Ovdje ponuđene informacije nisu obvezujuće za ostale zemlje i regije te ih, kako je već rečeno, treba shvatiti kao tehničku potporu.

2 Informacije o proizvodu

2.1 Norme i propisi

Sljedeće norme i propisi vrijede za Njemačku, odnosno Europu. Nacionalne regulative možete pronaći na Internet stranici odgovarajuće države u dijelu viega.hr/norme.

Propisi iz odlomka: Zvučna izolacija

Područje valjanosti / napomena	Propis koji vrijedi za Njemačku
Ispunjeni zahtjevi zvučne izolacije	DIN 4109
Ispunjeni zahtjevi zvučne izolacije	DIN 4109 (prilog 2)
Ispunjeni zahtjevi zvučne izolacije	VDI 4100 SSt I-SSt II

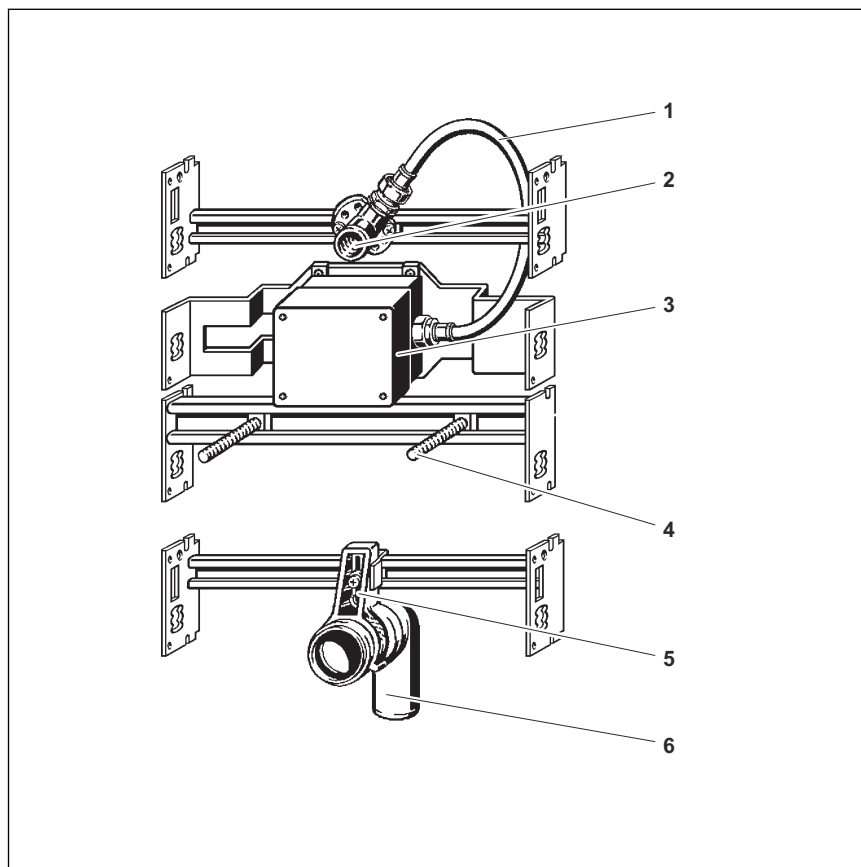
2.2 Namjenska upotreba

2.2.1 Područja primjene

Modul za pisoar je predviđen za montažu u element za pisoar, model 8152.4.

2.3 Opis proizvoda

2.3.1 Pregled



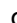
Slika 1: Komponente

- 1 - Dotok vode
- 2 - Zidna pločica Rp ½
- 3 - Komplet za grubu ugradnju
- 4 - Svornjak s navojem za pričvršćenje sanitarnih objekata
- 5 - Držač odvodnog koljena
- 6 - Odvodno koljeno

2.3.2 Kompatibilne komponente

Modul za pisoar je kompatibilan s garniturom za opremanje „Sifonska senzorska tehnika“, model 8352.2.

2.3.3 Zvučna izolacija

Modul za pisoar odgovara zahtjevima zvučne izolacije navedenim u odlomku  „Propisi iz odlomka: Zvučna izolacija” na stranici 5.

2.3.4 Tehnički podaci

Tehnički podaci proizvoda navedeni su u nastavku:

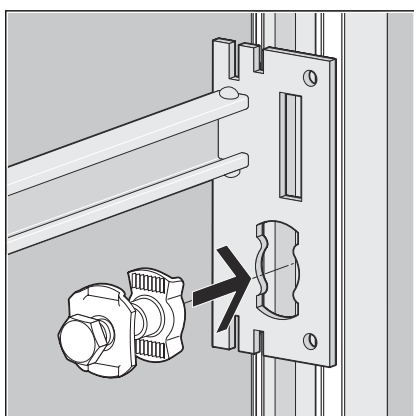
Odvodno koljeno	DN 50
Priključak armature	Rp ½
Maksimalna visina dovoda pisoara od gornjeg ruba gotovog poda	<ul style="list-style-type: none"> ■ Kod ugradbene visine osnovnog elementa 1130 = 1070 mm ■ Kod ugradbene visine osnovnog elementa 1300 = 1240 mm

3 Rukovanje

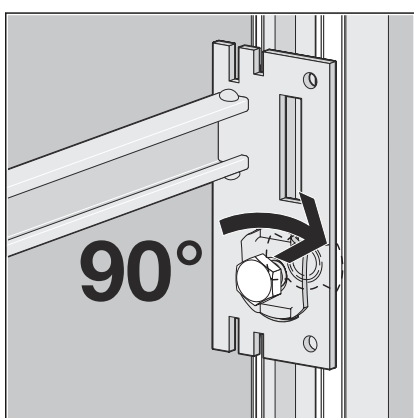
3.1 Montaža

3.1.1 Montaža modula za pisoar

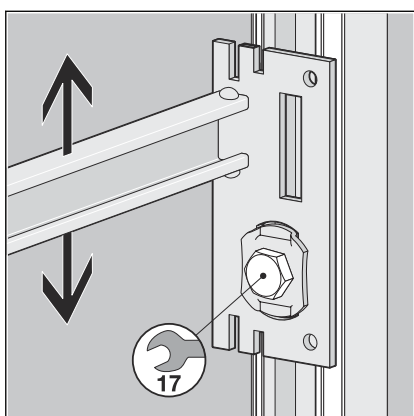
Pričvrščenje traverzi modula



- Modul na otvorenoj strani Steptec šine fiksirajte priloženim kliznim pričvrsnim elementima.

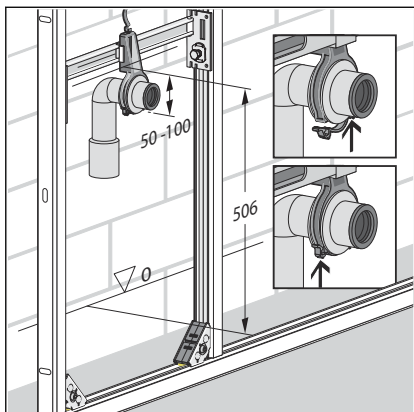


- Klizni pričvrсни element lagano utisnite pa ga okrenite za 90° kako biste ga fiksirali na otvorenoj strani šine.

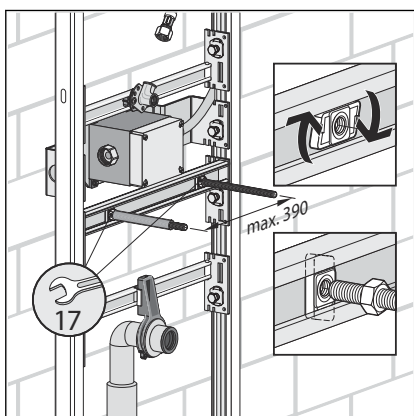


- Viličastim ključem (otvor ključa 17) zategnite klizni pričvrсни element.

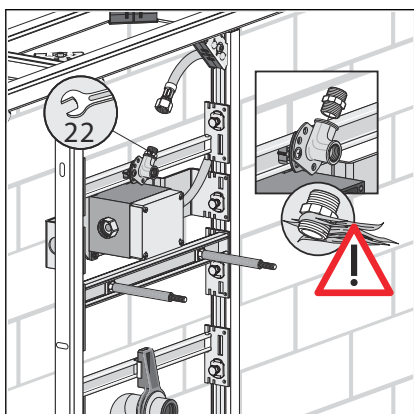
Montaža modula u Viega Steptec



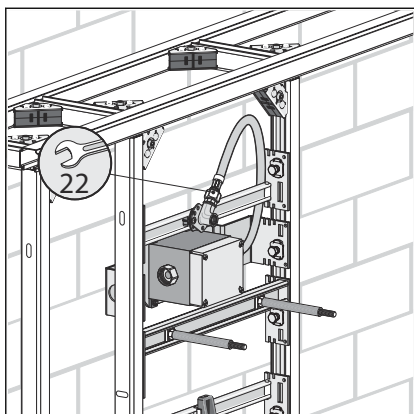
- Montirajte odvodno koljeno u držač.
- Osigurajte stezaljkom.
- Namjestite visinu odvodnog koljena (50 mm).



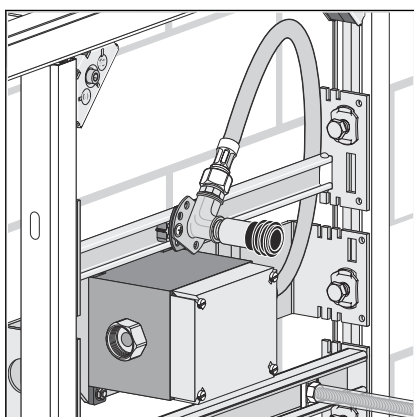
- Montirajte svornjak s navojem.



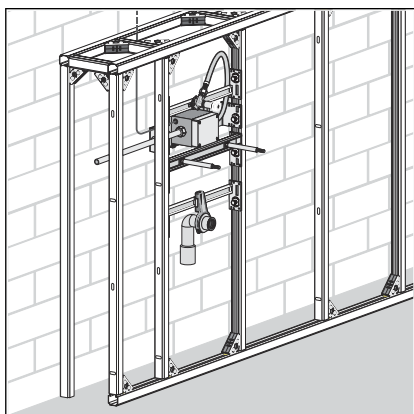
- Zavrtnite dvostruku spojnicu s jedne strane.
- Zavijte dvostruku spojnicu u zidnu pločicu.



- Pričvrstite savitljivo crijevo na dvostruku spojnicu.



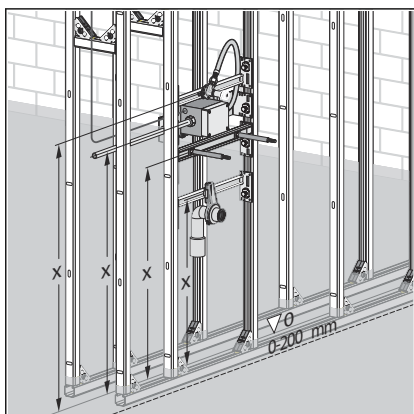
- Zabrtvite dovodnu armaturu.
- Zavijte dovodnu armaturu u zidnu pločicu.



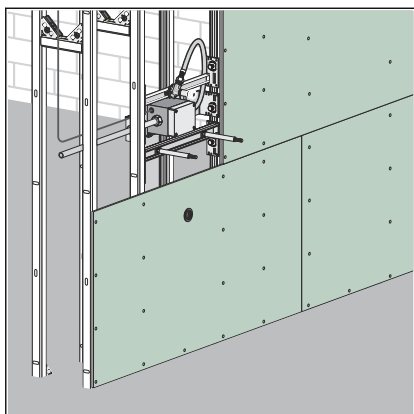
- Priključite cijev za vodu.

OPASNOST! Opasnost od strujnog udara

- Radove na elektrici smiju izvoditi isključivo kvalificirani električari.
- Prije radova na priključnom vodu odvojite ga od izvora napajanja.
- Položite strujni kabel u set za grubu gradnju.



- Prema potrebi poravnajte element za pisoar po visini.
- INFO! Prilikom poravnavanja priključaka imajte u vidu podatke koje izdaje proizvođač keramičkih komponenata.**
- Prema potrebi međusobno zamijenite set za grubu gradnju sa držačem i traverzom svornjaka s navojem.



► Obložite element za pisoar (1 x 12,5 mm).

3.2 Odlaganje u otpad

Proizvod i ambalažu razdvojite na odgovarajuće grupe materijala (npr. papir, metali, umjetni materijal ili neželjezni metali) i odložite u otpad prema nacionalnim zakonima i propisima.



Viega d.o.o.
info@viega.hr
viega.hr

HR • 2022-08 • VPN170190

