

Upute za upotrebu Viega nosač armature



za sudoper

Model
8268.3

Godina proizvodnje (od)
03/2009.

viega

Kazalo

1	O ovim uputama za upotrebu	3
1.1	Ciljane skupine	3
1.2	Označavanje uputa	3
1.3	Napomena uz ovu jezičnu verziju	4
2	Informacije o proizvodu	5
2.1	Norme i propisi	5
2.2	Namjenska upotreba	5
2.2.1	Područja primjene	5
2.3	Opis proizvoda	6
2.3.1	Pregled	6
2.3.2	Zvučna izolacija	6
3	Rukovanje	7
3.1	Informacije o montaži	7
3.1.1	Uvjeti montaže	7
3.1.2	Ugradbene dimenzije	7
3.1.3	Potreban alat	7
3.2	Montaža	8
3.2.1	Montaža modula	8
3.2.2	Završni radovi	9
3.3	Odlaganje u otpad	9

1 O ovim uputama za upotrebu

Za ovaj dokument vrijede autorska prava, detaljnije informacije možete pronaći na Internet stranici u dijelu viega.com/legal.

1.1 Ciljane skupine

Informacije iz ovih uputa namijenjene su sljedećim skupinama osoba:

- stručnjaci za radove na instalacijama grijanja i sanitarnim instalacijama odnosno upućeno stručno osoblje
- krajnji korisnici

Osobe koje nemaju gore navedenu izobrazbu odnosno kvalifikaciju, ne smiju montirati, instalirati, a eventualno ni održavati ovaj proizvod. Ovo se ograničenje ne odnosi na moguće upute o rukovanju.

Viega proizvodi se moraju ugraditi uz poštivanje opće priznatih tehničkih pravila te navoda iz uputa za uporabu.

1.2 Označavanje uputa

Tekstovi s upozorenjima i uputama izdvojeni su od ostalog teksta i posebno naznačeni odgovarajućim piktogramima.



OPASNOST!

Ovaj simbol upozorava na moguće ozljede opasne po život.



UPOZORENJE!

Ovaj simbol upozorava na moguće teške ozljede.



OPREZ!

Ovaj simbol upozorava na moguće ozljede.



UPUTA!

Ovaj simbol upozorava na moguću materijalnu štetu.



Upute Vam pružaju dodatne savjete.

1.3 Napomena uz ovu jezičnu verziju

Ove upute za uporabu sadrže važne informacije o odabiru proizvoda odnosno sustava, montaži i puštanju u rad te o namjenskoj uporabi i, ako je to potrebno, o mjerama održavanja. Ove informacije o proizvodima, njihovim osobinama i tehnikama primjene temelje se na važećim normama u Europi (npr. EN) i/ili u Njemačkoj (npr. DIN/DVGW).

Pojedini pasusi teksta mogu ukazivati na tehničke propise u Europi/ Njemačkoj. Za ostale zemlje oni trebaju vrijediti kao preporuka ako tamo nema odgovarajućih nacionalnih propisa. Odgovarajući nacionalni zakoni, standardi, propisi, norme te ostali tehnički propisi imaju prednost pred njemačkim odnosno europskim smjericama iz ovih uputa: Ovdje ponuđene informacije nisu obvezujuće za ostale zemlje i regije te ih, kako je već rečeno, treba shvatiti kao tehničku potporu.

2 Informacije o proizvodu

2.1 Norme i propisi

Sljedeće norme i propisi vrijede za Njemačku, odnosno Europu. Nacionalne regulative možete pronaći na Internet stranici odgovarajuće države u dijelu viega.hr/norme.

Propisi iz odlomka: Područja primjene / uvjeti montaže

Područje valjanosti / napomena	Propis koji vrijedi za Njemačku
Prikladni zidovi od opeke	EN 1996-1-1
Prikladni betonski zidovi	DIN 1045

Propisi iz odlomka: Zvučna izolacija

Područje valjanosti / napomena	Propis koji vrijedi za Njemačku
Ispunjeni zahtjevi zvučne izolacije	DIN 4109
Ispunjeni zahtjevi zvučne izolacije	DIN 4109 (prilog 2)
Ispunjeni zahtjevi zvučne izolacije	VDI 4100 SSt I-SSt II

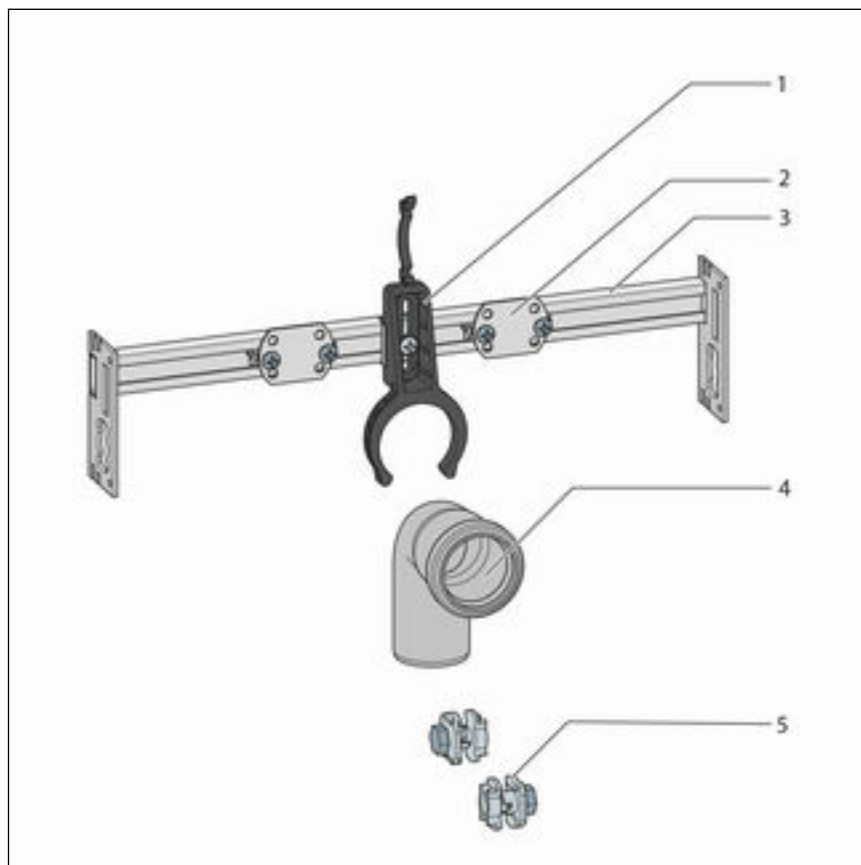
2.2 Namjenska upotreba

2.2.1 Područja primjene

Nosač armature prikladan je za montažu na zidne konstrukcije prema propisima u odlomku ↗ „Propisi iz odlomka: Područja primjene / uvjeti montaže” na stranici 5 i predviđen za montažu u Steptec predzidnu konstrukciju.

2.3 Opis proizvoda

2.3.1 Pregled



Slika 1: Opseg isporuke

- 1 - držač odvodnog luka
- 2 - prihvat za zidne pločice
- 3 - nosač armature
- 4 - odvodni luk
- 5 - klizni pričvrtni elementi

2.3.2 Zvučna izolacija

Nosač armature odgovara zahtjevima zvučne izolacije navedenim u odlomku ↪ „Propisi iz odlomka: Zvučna izolacija” na stranici 5.

3 Rukovanje

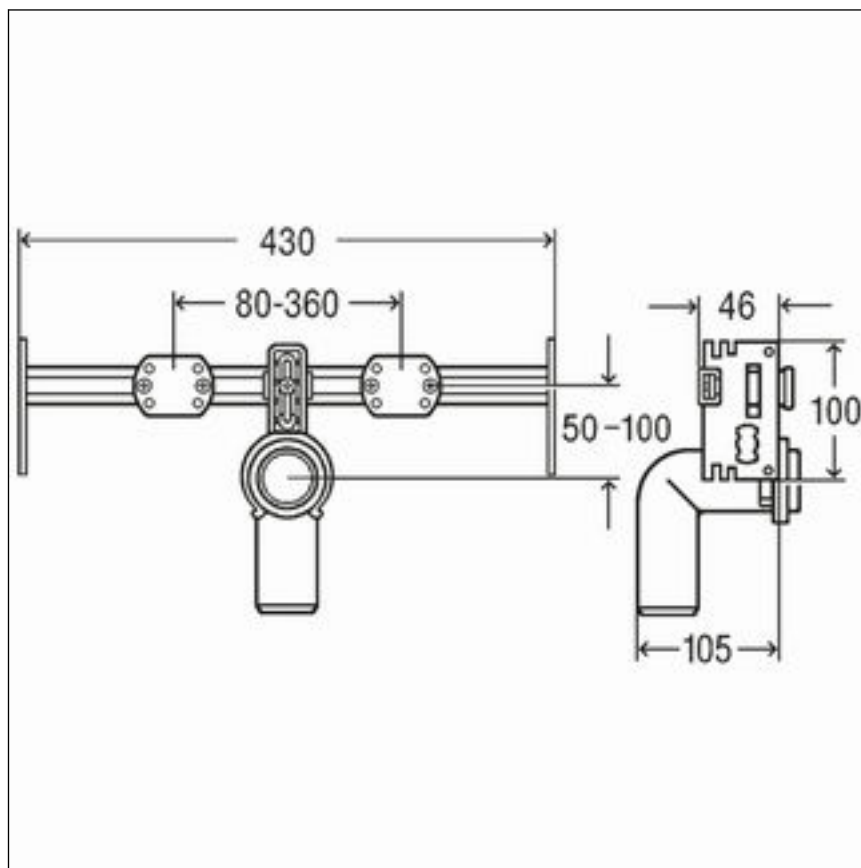
3.1 Informacije o montaži

3.1.1 Uvjeti montaže

Ugradbena visina

Kod ugradbene visine mora se uvažiti naznačena visina gornjeg ruba gotovog poda.

3.1.2 Ugradbene dimenzije



Slika 2: Dimenzije

3.1.3 Potreban alat

Za montažu nosača armature potrebni su sljedeći alati:

- čeljusni ili okasti ključ: 17 mm / 19 mm
- križni odvijač

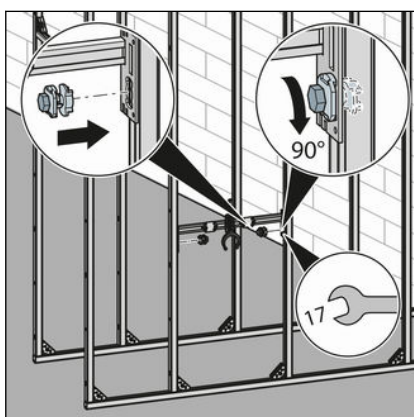
3.2 Montaža

3.2.1 Montaža modula

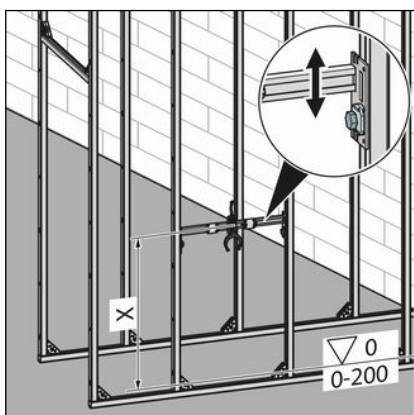
Montaža u Steptec



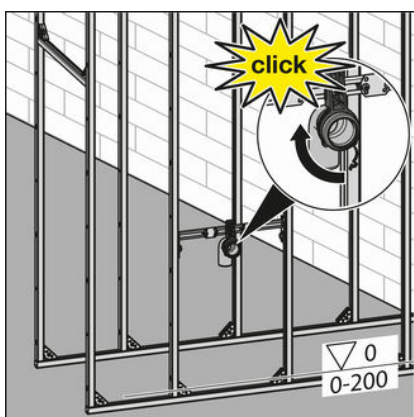
Dvije okomite šine koje pokrivaju nosač armature moraju biti otvorene prema nosaču armature i imati razmak od 430 mm.



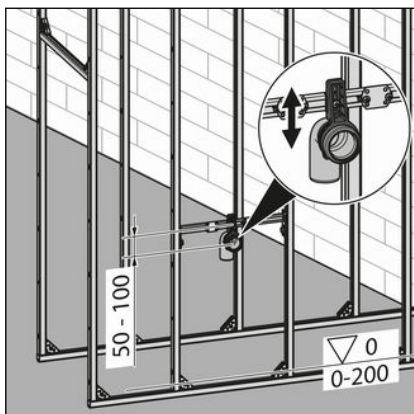
- Priloženim kliznim pričvrsnim elementima fiksirajte modul za otvorenu Steptec šinu:
- Utaknite klizni pričvrсни element u otvor modula.
- Lagano utisnite klizni pričvrсни element. Okrenite za 90°.
- Čvrsto zategnite klizni pričvrсни element pomoću okastog ključa (otvor ključa 17).
- Drugi klizni pričvrсни element učvrstite na isti način.
 - Nosač armature je fiksiran na šinsko postolje.



- Poravnajte nosač armature po visini. Pritom se pridržavajte navoda proizvođača kuhinje (X).
- Namjestite položaj držača zidne pločice.
- Križnim odvijačem zategnite vijke.

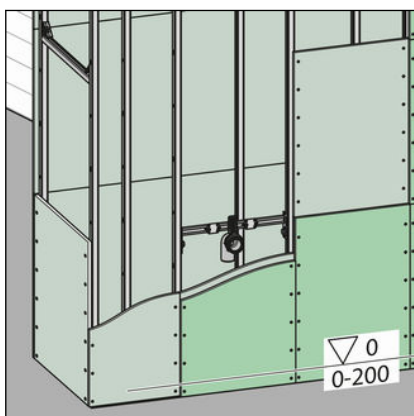


- Uglavite odvodno koljeno.
- Zatvorite hvataljku oko odvodnog koljena.



- Namjestite položaj odvodnog koljena pomoću pridržne naprave. Razmak od šine iznosi 50 – 100 mm.
- U tu svrhu otpustite vijak.
Poravnajte pridržnu napravu po visini.
Ponovo zategnite vijak.
- Pripremite priključak za vodu.

3.2.2 Završni radovi



- Jednstruko oblaganje predzida: Obložite GKFI obložnim pločama širine 12,5 mm ili Aqua obložnim pločama na bazi kalcijevog silikata širine 12 mm.
Pazite pritom na to da se udarni rubovi ne sudaraju.
- Fuge i udarne rubove ispunite prikladnom masom za ispunu.
- Za detaljnije informacije pogledajte upute uz obložne ploče.

3.3 Odlaganje u otpad

Proizvod i ambalažu razdvojite na odgovarajuće grupe materijala (npr. papir, metali, umjetni materijal ili neželjezni metali) i odložite u otpad prema nacionalnim zakonima i propisima.



Viega d.o.o.
info@viega.hr
viega.hr

HR • 2022-08 • VPN170236

