

Upute za upotrebu Modul za umivaonik



za umivaonike s jednoručnom armaturom

Model
8055.5

Godina proizvodnje (od)
08/2015.

viega

Kazalo

1	O ovim uputama za upotrebu	3
1.1	Ciljane skupine	3
1.2	Označavanje uputa	3
1.3	Napomena uz ovu jezičnu verziju	4
2	Informacije o proizvodu	5
2.1	Norme i propisi	5
2.2	Namjenska upotreba	5
2.2.1	Područja primjene	5
2.3	Opis proizvoda	6
2.3.1	Pregled	6
2.3.2	Kompatibilne komponente	6
2.3.3	Zvučna izolacija	6
2.3.4	Tehnički podaci	7
2.4	Pribor i rezervni dijelovi	8
3	Rukovanje	9
3.1	Informacije o montaži	9
3.1.1	Uvjeti montaže	9
3.1.2	Ugradbene dimenzije	9
3.1.3	Potreban alat	10
3.2	Montaža	10
3.2.1	Montaža modula	10
3.2.2	Završni radovi	13
3.3	Čišćenje i održavanje	17
3.4	Odlaganje u otpad	18

1 O ovim uputama za upotrebu

Za ovaj dokument vrijede autorska prava, detaljnije informacije možete pronaći na Internet stranici u dijelu viega.com/legal.

1.1 Ciljane skupine

Informacije iz ovih uputa namijenjene su sljedećim skupinama osoba:

- stručnjaci za radove na instalacijama grijanja i sanitarnim instalacijama odnosno upućeno stručno osoblje
- izvođači radova suhe gradnje

Osobe koje nemaju gore navedenu izobrazbu odnosno kvalifikaciju, ne smiju montirati, instalirati, a eventualno ni održavati ovaj proizvod. Ovo se ograničenje ne odnosi na moguće upute o rukovanju.

Viega proizvodi se moraju ugraditi uz poštivanje opće priznatih tehničkih pravila te navoda iz uputa za uporabu.

1.2 Označavanje uputa

Tekstovi s upozorenjima i uputama izdvojeni su od ostalog teksta i posebno naznačeni odgovarajućim piktogramima.



OPASNOST!

Ovaj simbol upozorava na moguće ozljede opasne po život.



UPOZORENJE!

Ovaj simbol upozorava na moguće teške ozljede.



OPREZ!

Ovaj simbol upozorava na moguće ozljede.



UPUTA!

Ovaj simbol upozorava na moguću materijalnu štetu.



Upute Vam pružaju dodatne savjete.

1.3 Napomena uz ovu jezičnu verziju

Ove upute za uporabu sadrže važne informacije o odabiru proizvoda odnosno sustava, montaži i puštanju u rad te o namjenskoj uporabi i, ako je to potrebno, o mjerama održavanja. Ove informacije o proizvodima, njihovim osobinama i tehnikama primjene temelje se na važećim normama u Europi (npr. EN) i/ili u Njemačkoj (npr. DIN/DVGW).

Pojedini pasusi teksta mogu ukazivati na tehničke propise u Europi/ Njemačkoj. Za ostale zemlje oni trebaju vrijediti kao preporuka ako tamo nema odgovarajućih nacionalnih propisa. Odgovarajući nacionalni zakoni, standardi, propisi, norme te ostali tehnički propisi imaju prednost pred njemačkim odnosno europskim smjernicama iz ovih uputa: Ovdje ponuđene informacije nisu obvezujuće za ostale zemlje i regije te ih, kako je već rečeno, treba shvatiti kao tehničku potporu.

2 Informacije o proizvodu

2.1 Norme i propisi

Sljedeće norme i propisi vrijede za Njemačku, odnosno Europu. Nacionalne regulative možete pronaći na Internet stranici odgovarajuće države u dijelu viega.hr/norme.

Propisi iz odlomka: Područja primjene / uvjeti montaže


Područje valjanosti / napomena	Propis koji vrijedi za Njemačku
Prikladni zidovi od opeke	EN 1996-1-1
Prikladni betonski zidovi	DIN 1045
Prikladne noseće konstrukcije	DIN 18183

Propisi iz odlomka: Zvučna izolacija

Područje valjanosti / napomena	Propis koji vrijedi za Njemačku
Ispunjeni zahtjevi zvučne izolacije	DIN 4109
Ispunjeni zahtjevi zvučne izolacije	DIN 4109 (prilog 2)
Ispunjeni zahtjevi zvučne izolacije	VDI 4100 SSt I-SSt II

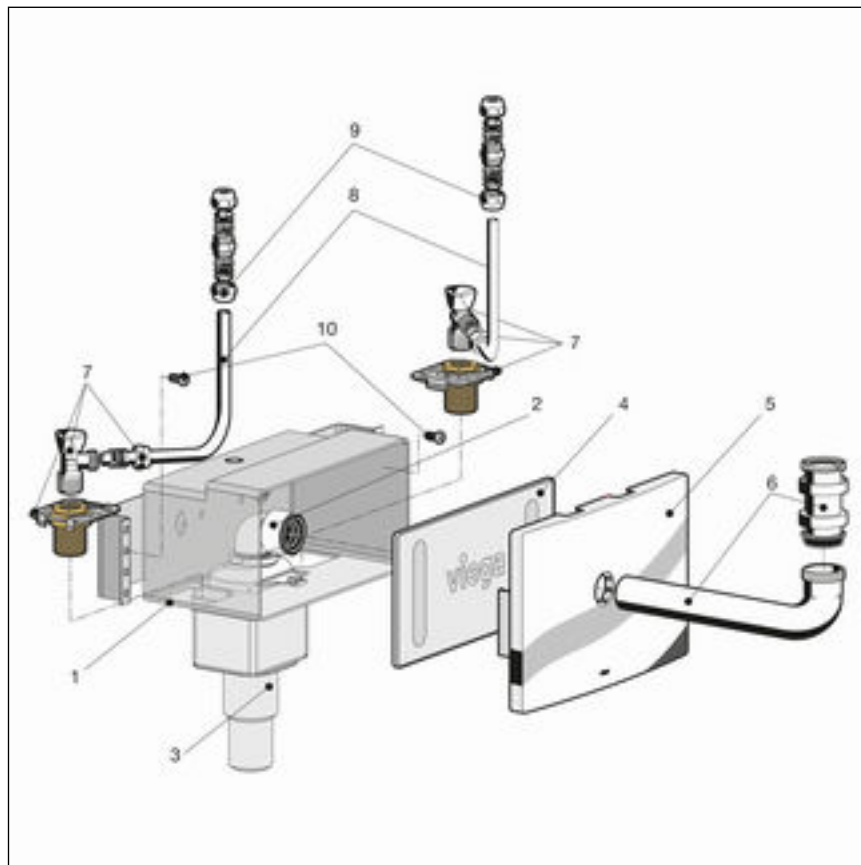
2.2 Namjenska upotreba

2.2.1 Područja primjene

Viega modul za umivaonik prikladan je za montažu na zidne konstrukcije prema propisima u odlomku  „Propisi iz odlomka: Područja primjene / uvjeti montaže” na stranici 5 i predviđen za montažu u Steptec pred-zidnu konstrukciju.

2.3 Opis proizvoda

2.3.1 Pregled



Slika 1: Komponente i opseg isporuke

- 1 - Kućište s podžbuknom priključnom kutijom
- 2 - Podžbukni sifon
- 3 - Odvodni priključak DN 40 / 50
- 4 - Građevinska zaštita
- 5 - Kromirana pokrovna ploča od umjetnog materijala
- 6 - Odvodno koljeno
- 7 - Kutni ventili sa zidnom provodnicom
- 8 - Kromirani cijevni luk, 10 mm
- 9 - Kompresijska navojna spojnica, 10 mm
- 10 - Pričvrtni vijci za držač s podžbuknom priključnom kutijom

2.3.2 Kompatibilne komponente

Modul je kompatibilan sa svim uobičajenim umivaonicima, čak i s većim dohvatom (bez barijera).

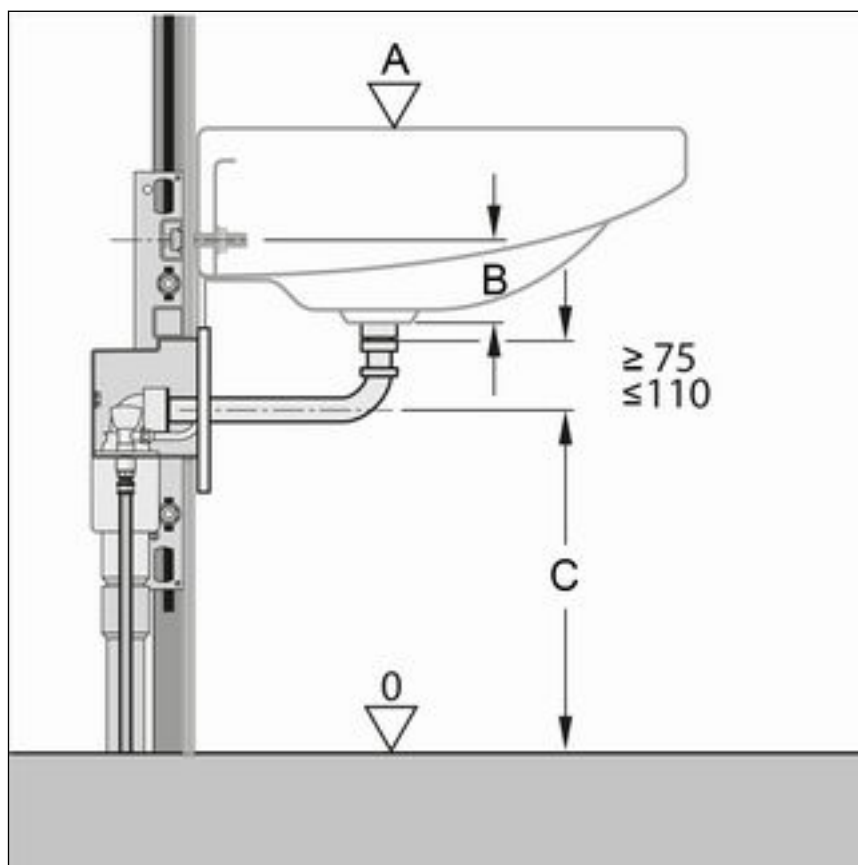
2.3.3 Zvučna izolacija

Modul za umivaonik odgovara zahtjevima zvučne izolacije navedenim u odlomku ↪ „Propisi iz odlomka: Zvučna izolacija” na stranici 5.

2.3.4 Tehnički podaci

Tehnički podaci proizvoda navedeni su u nastavku:

Odvodno koljeno	DN 40 / 50
Gumena spojnica	DN 40 / 30



Slika 2: Visina ugradnje

- A - 850 mm iznad gornjeg ruba gotovog poda
- B - Pridržavajte se navoda proizvođača keramičkih komponenata
- C - Pridržavajte se navoda proizvođača keramičkih komponenata

2.4 Pribor i rezervni dijelovi

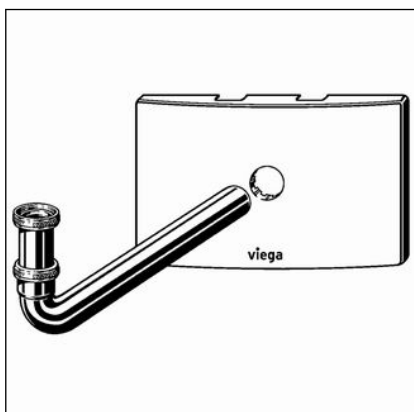
Rezervni dijelovi



Odvodno koljeno, model 8064.90, br. art. 743208

- kromirano
- s obrubom

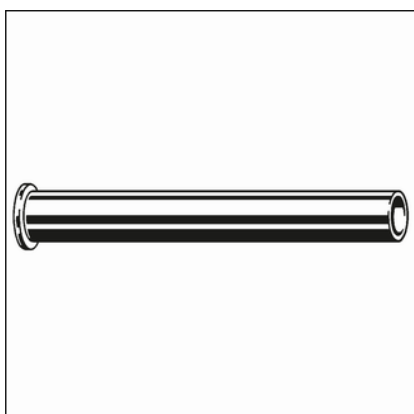
Slika 3: Odvodno koljeno



Garnitura za opremanje, model 8314.5, br. art. 734848, sastavni dijelovi

- pokrovna ploča
- odvodno koljeno
- ispusna cijev s obrubom, 75 mm

Slika 4: Garnitura za opremanje



Ispusna cijev, model 9945-143

- s ispusnom cijevi
- odgovara garnituri za opremanje, model 8314.5
- dostupno u sljedećim izvedbama:
 - 75 mm, br. art. 121587
 - 120 mm, br. art. 670856
 - 150 mm, br. art. 670863

Slika 5: Ispusna cijev

3 Rukovanje

3.1 Informacije o montaži

3.1.1 Uvjeti montaže

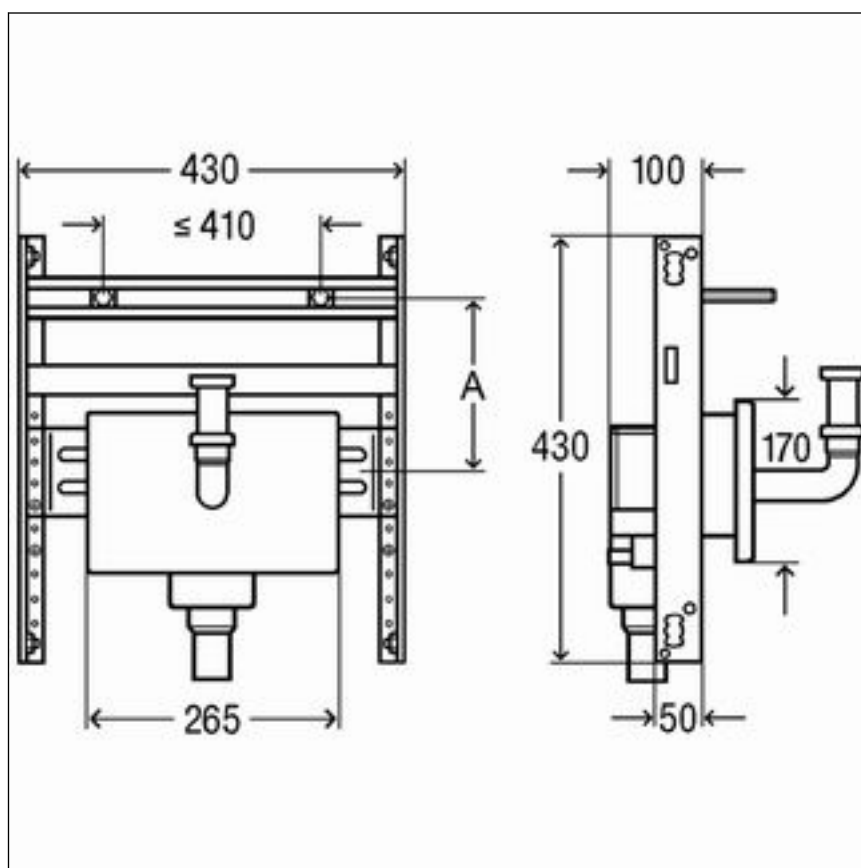
Prikladni zidovi

Obratite u vezi s tim pozornost na upute za uporabu Steptec sustava.

Ugradbena visina

Kod ugradbene visine mora se uvažiti naznačena visina gornjeg ruba gotovog poda.

3.1.2 Ugradbene dimenzije



Slika 6: Dimenzije

A - varijabilna visina

3.1.3 Potreban alat

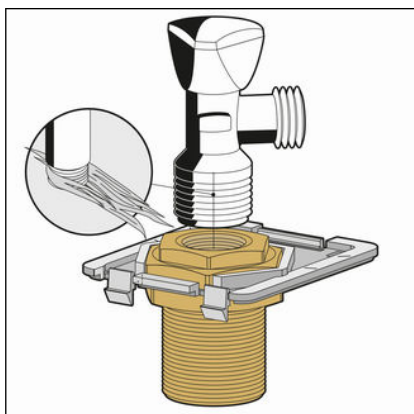
Za montažu modula za umivaonik potrebni su sljedeći alati:

- čeljusni ili okasti ključ: 17 mm / 19 mm
- križni odvijač
- rezač
- pila za metal

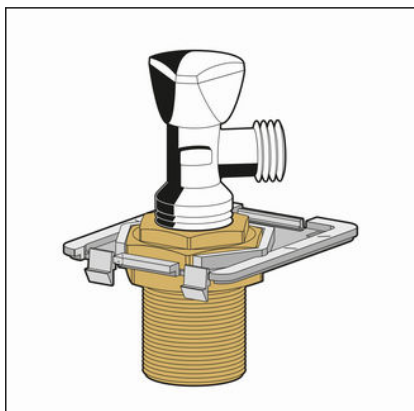
3.2 Montaža

3.2.1 Montaža modula

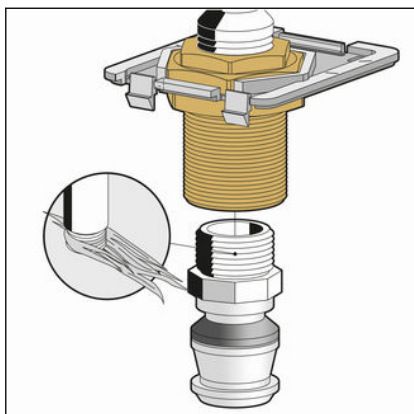
Priprema podžbukne priključne kutije



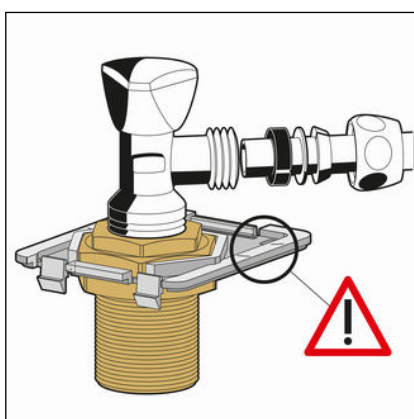
- Zavrtnite kutni ventil odnosno omotajte kudjeljom.



- Uvijite kutni ventil u navojnu spojnicu.

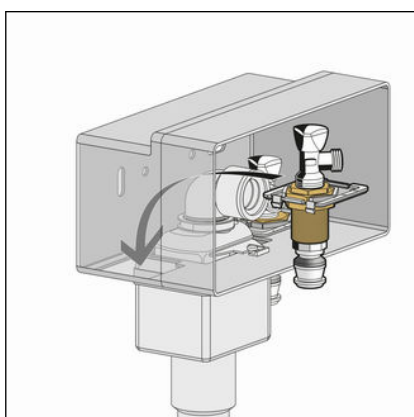


- Zabrtvite i uvijte odgovarajući cijevni prijelaz.

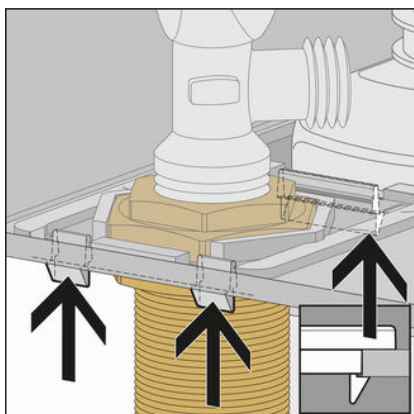


INFO! Prilikom poravnavanja kutnih ventila priključaka obratite pozornost na dodatne oznake.

- Uvijte tako da se priključak za armaturu umivaonika nađe između oznaka.



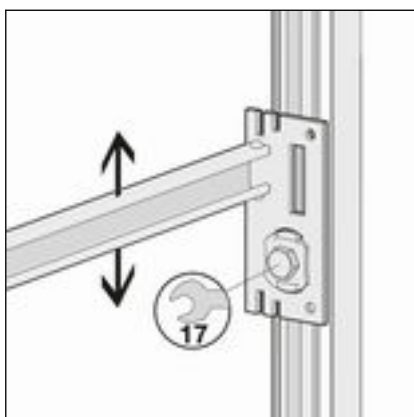
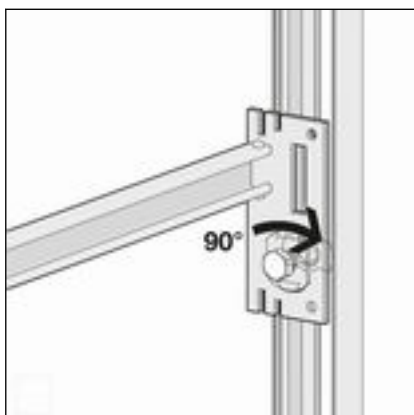
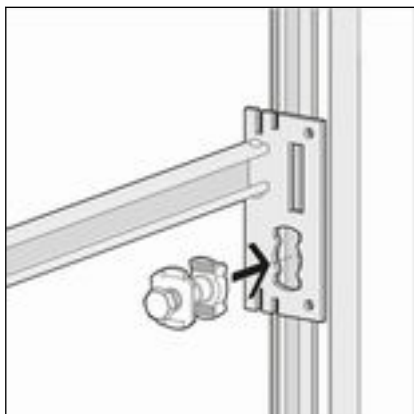
- U podžbuknu priključnu kutiju montirajte kompletirane prihvate.



- Objekt čujno dosjeda.

Montaža u Steptec

Učvršćenje modula



Dvije okomite šine koje pokrivaju modul moraju biti otvorene prema modulu i imati razmak od 430 mm.

- Priloženim kliznim pričvrsnim elementima fiksirajte modul za otvorenu Steptec šinu:

- Utaknite klizni pričvrсни element u otvor modula.

- Lagano utisnite klizni pričvrсни element.

- Okrenite za 90°.

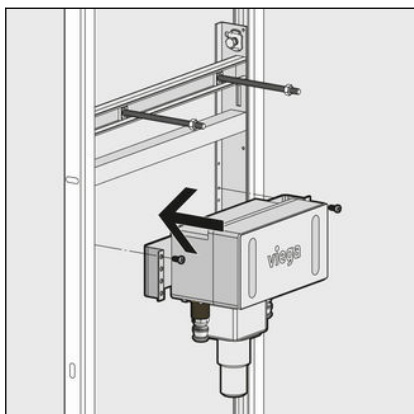
□ Klizni pričvrсни element je fiksiran u Steptec šini.

- Poravnajte modul po visini.

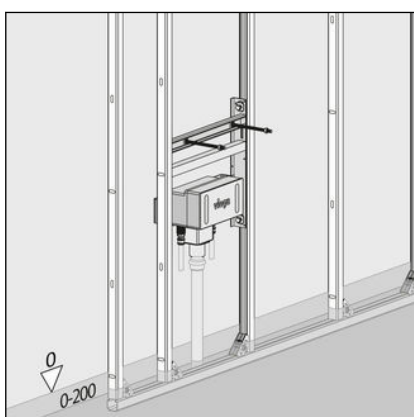
- Čvrsto zategnite klizni pričvrсни element pomoću okastog ključa (otvor ključa 17).

- Ostale klizne pričvrсне elemente učvrstite na isti način.

□ Modul je fiksiran na šinsko postolje.

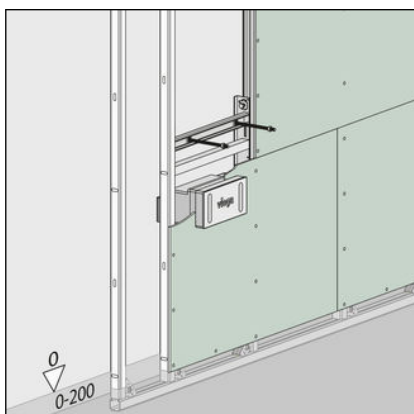


- Uvijte svornjak s navojem.
- Priloženim vijcima pričvrstite podžbuknu priključnu kutiju na držač u modulu za umivaonik.



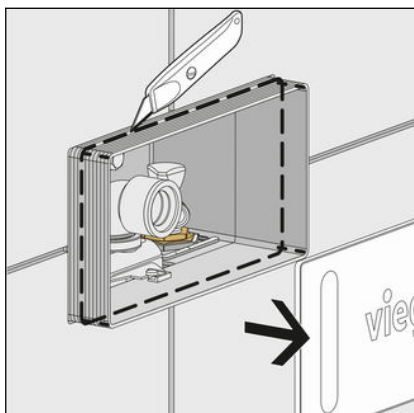
- Uspostavite priključak tople i hladne vode.
- Uspostavite priključak za otpadnu vodu.

3.2.2 Završni radovi

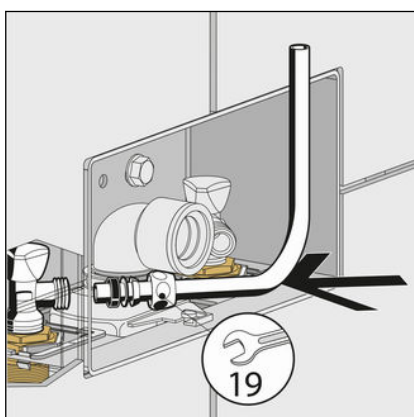


- Jednostruko oblaganje predzida: Obložite GKFI obložnim pločama širine 12,5 mm ili Aqua obložnim pločama na bazi kalcijevog silikata širine 12 mm.
Pazite pritom na to da se udarni rubovi ne sudaraju.
- Fuge i udarne rubove ispunite prikladnom masom za ispunu.
- Za detaljnije informacije pogledajte upute uz obložne ploče.

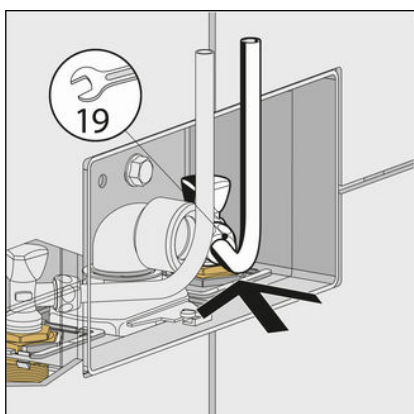
Završna montaža podžbukne priključne kutije



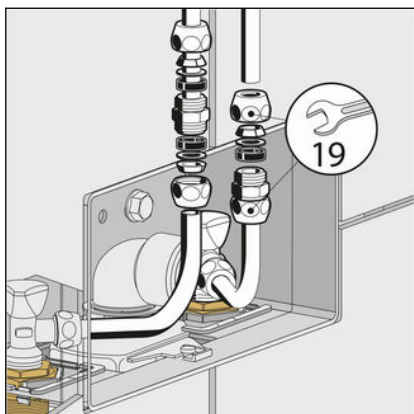
- Skinite građevinsku zaštitu.
- Okno podžbukne priključne kutije izrežite tako da bude u razini s pločicama.



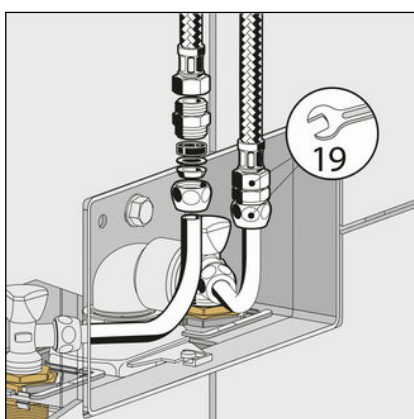
- Uspostavite priključak armature za umivaonik s jedne strane pomoću priložene bakrene cijevi.
- Priložene kromirane cijevne lukove treba eventualno izrezati na odgovarajuću duljinu.



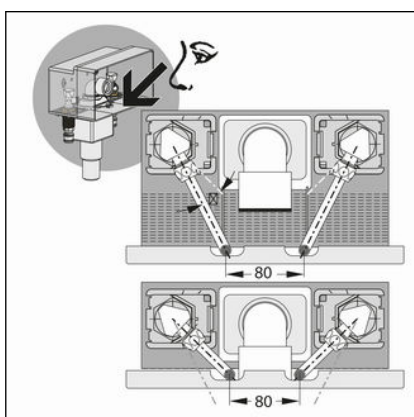
- Priključak na drugoj strani uspostavite na isti način.



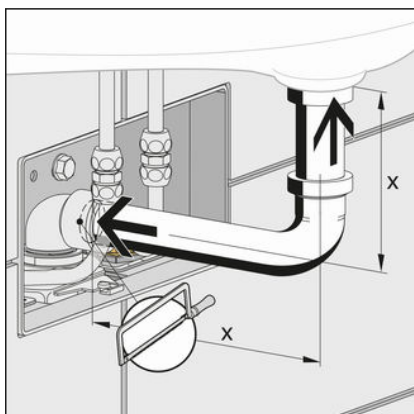
- Skratite bakrenu cijev. Priključak kompresijske navojne spojnice mora se nalaziti unutar podžbukne priključne kutije.
- Postavite kompresijsku navojnu spojnicu.



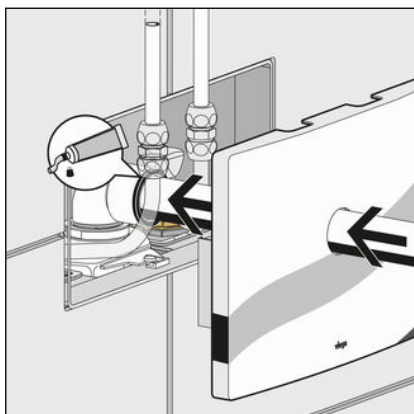
- Opcionalno se armatura umivaonika može priključiti i savitljivim crijevima na podžbuknu priključnu kutiju.



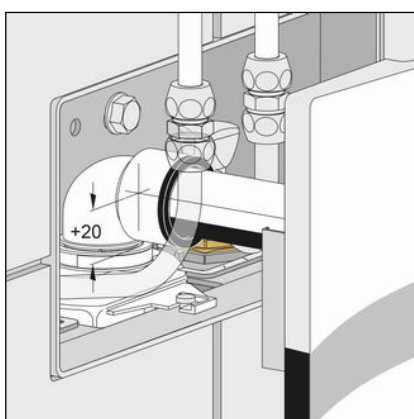
- Poravnajte kutne ventile.
Cijevni luk pritom poravnajte prema pomoćnoj oznaci (liniji u podžbuknoj priključnoj kutiji).



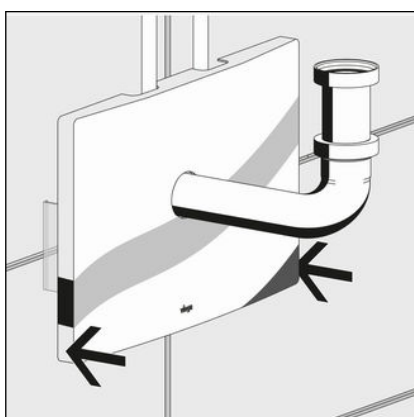
- Utaknite odvodno koljeno u klinastu brtvu sifona.
- Eventualno odredite dimenzije za skraćivanje na odvodnom koljenu i prilagodljivoj cijevi.
Dimenzije su na slici obilježene slovom X i ovise o odabranoj armaturi umivaonika.



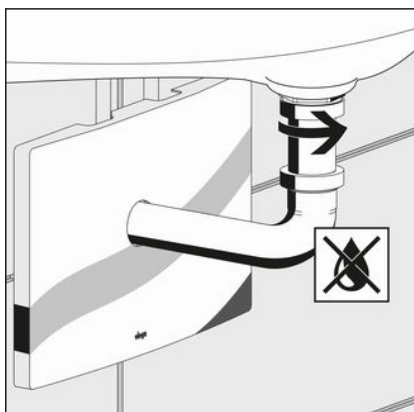
- Odstranite srh s mjesta sučeljavanja.
Podmažite klinastu brtvu.
- Utaknite odvodno koljeno kroz pokrovnu ploču u klinastu brtvu sifona.



- Namjestite sifon na određenu visinu.
Područje namještanja iznosi okomito 20 mm.

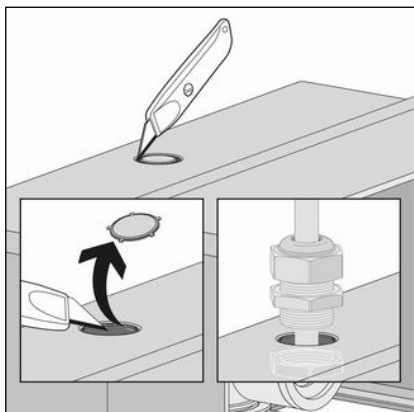


- Natakните pokrovnu ploču na podžbuknu priključnu kutiju.
Bočni nasadnici služe kao osiguranje od uvrtnja.



- Okrenite odvodno koljeno udesno te ga tako pričvrstite na umivaonik.
Pazite pritom na nepropusnost.

Opcionalna kabelaška uvodnica

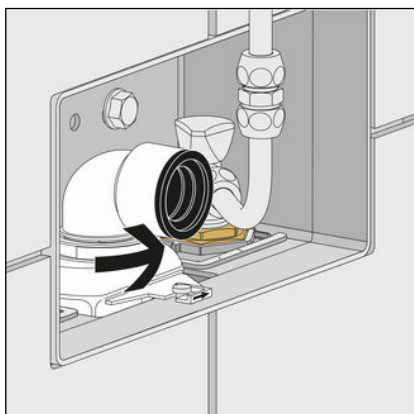


INFO! Na gornjoj strani podžbukne priključne kutije postoji mogućnost isječka koji se može koristiti primjerice za kabelašku uvodnicu.

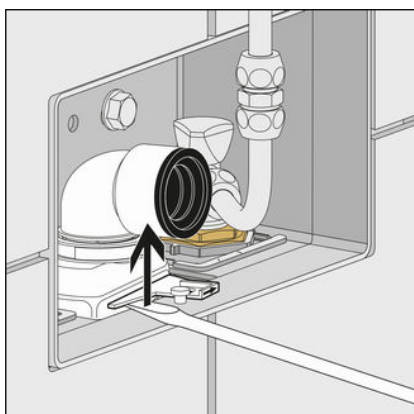
- Površinu izrežite rezačem pa je zatim uklonite.
- Provucite kabel kroz otvor i učvrstite.

3.3 Čišćenje i održavanje

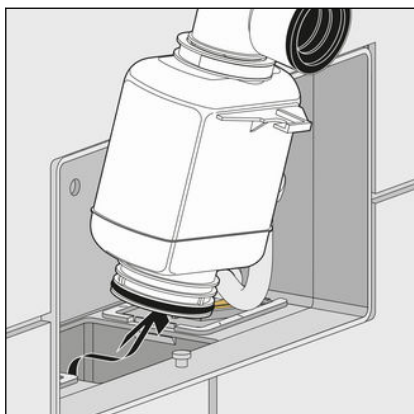
Čišćenje podžbuknog sifona



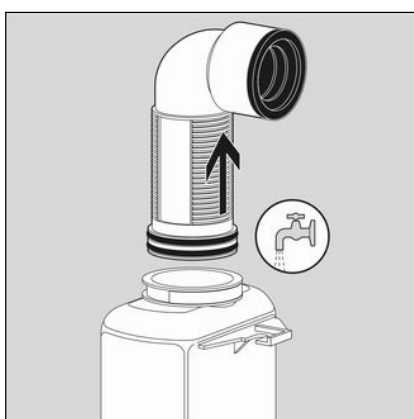
- Okrenite sifon suprotno od smjera kazaljke na satu. Pritom otkvačite cijevnu stezaljku udesno.



- Podignite sifon.

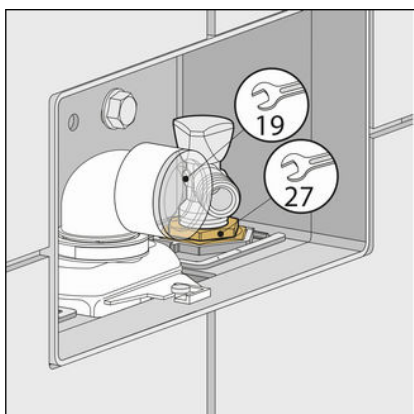


► Izvadite sifon radi čišćenja.



► Prilagodljivu cijev izvucite prema gore radi čišćenja.

Zamjena kutnih ventila



► Blokirate vodoopskrbu.

► Prilikom zamjene kutnih ventila pridržavajte navojnu spojnicu ključem (otvor ključa 27).

3.4 Odlaganje u otpad

Proizvod i ambalažu razdvojite na odgovarajuće grupe materijala (npr. papir, metali, umjetni materijal ili neželjezni metali) i odložite u otpad prema nacionalnim zakonima i propisima.



Viega d.o.o.
info@viega.hr
viega.hr

HR • 2022-08 • VPN170169

