

Upute za upotrebu

Viega Steptec WC-modul



Viega Steptec

Model
8430.3

Godina proizvodnje (od)
03/2014.

viega

Kazalo

1	O ovim uputama za upotrebu	3
1.1	Ciljane skupine	3
1.2	Označavanje uputa	3
2	Informacije o proizvodu	4
2.1	Norme i propisi	4
2.2	Namjenska upotreba	4
2.2.1	Područja primjene	4
2.3	Opis proizvoda	5
2.3.1	Pregled	5
2.3.2	Kompatibilne komponente	5
2.3.3	Zvučna izolacija	7
2.3.4	Tehnički podaci	7
3	Rukovanje	8
3.1	Informacije o montaži	8
3.1.1	Uvjeti montaže	8
3.1.2	Ugradbene dimenzije	9
3.1.3	Potreban alat	9
3.2	Montaža	9
3.2.1	Montaža modula	9
3.2.2	Priključivanje podžbuknih vodokotlića	12
3.2.3	Priprema opcionalnih varijanti aktiviranja ispi- ranja	16
3.2.4	Završni radovi	17
3.2.5	Namještanje količine vode za ispiranje	17
3.3	Čišćenje i održavanje	18
3.4	Odlaganje u otpad	19

1 O ovim uputama za upotrebu

Za ovaj dokument vrijede autorska prava, detaljnije informacije možete pronaći na Internet stranici u dijelu viega.com/legal.

1.1 Ciljane skupine

Informacije iz ovih uputa namijenjene su sljedećim skupinama osoba:

- stručnjaci za radove na instalacijama grijanja i sanitarnim instalacijama odnosno upućeno stručno osoblje
- izvođači radova suhe gradnje

Osobe koje nemaju gore navedenu izobrazbu odnosno kvalifikaciju, ne smiju montirati, instalirati, a eventualno ni održavati ovaj proizvod. Ovo se ograničenje ne odnosi na moguće upute o rukovanju.

Viega proizvodi se moraju ugraditi uz poštivanje opće priznatih tehničkih pravila te navoda iz uputa za uporabu.

1.2 Označavanje uputa

Tekstovi s upozorenjima i uputama izdvojeni su od ostalog teksta i posebno naznačeni odgovarajućim piktogramima.



OPASNOST!

Ovaj simbol upozorava na moguće ozljede opasne po život.



UPOZORENJE!

Ovaj simbol upozorava na moguće teške ozljede.



OPREZ!

Ovaj simbol upozorava na moguće ozljede.



UPUTA!

Ovaj simbol upozorava na moguću materijalnu štetu.



Upute Vam pružaju dodatne savjete.

2 Informacije o proizvodu

2.1 Norme i propisi

Sljedeće norme i propisi vrijede za Njemačku, odnosno Europu. Nacionalne propise naći ćete na hrvatskoj internetskoj stranici pod *viega.hr/norme*.

Propisi iz odlomka: Područja primjene / uvjeti montaže

Područje valjanosti / napomena	Propis koji vrijedi za Njemačku
prikladni zidovi od opeke	EN 1996-1-1
prikladni betonski zidovi	DIN 1045

Propisi iz odlomka: Zvučna izolacija

Područje valjanosti / napomena	Propis koji vrijedi za Njemačku
Ispunjeni zahtjevi zvučne izolacije	VDI 4100 SSt I-SSt II

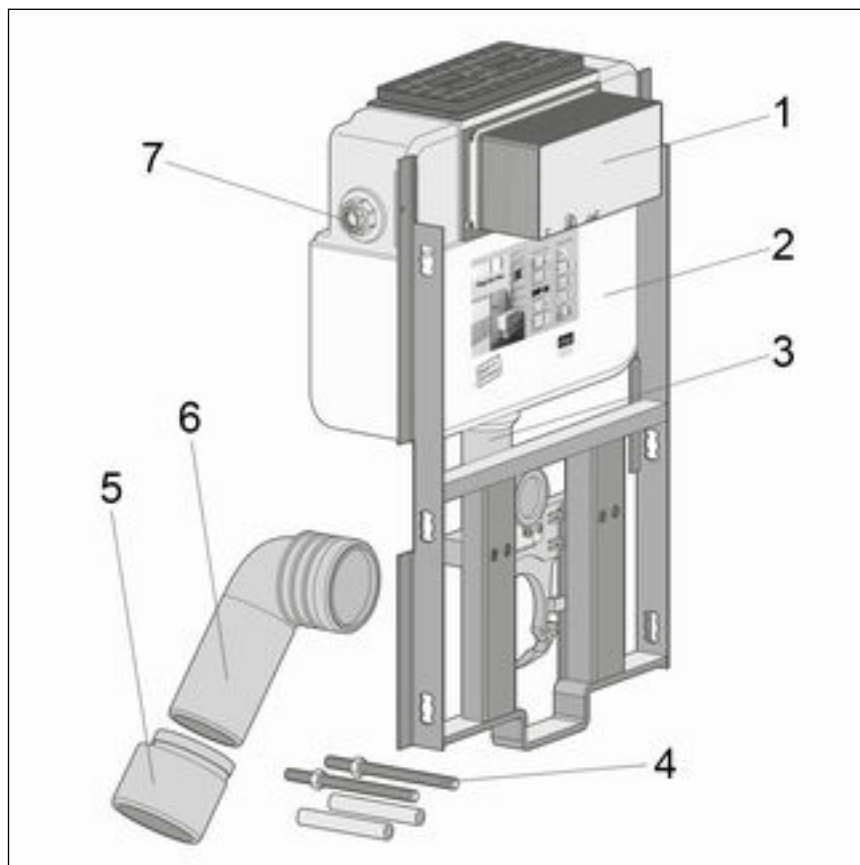
2.2 Namjenska upotreba

2.2.1 Područja primjene

Viega Steptec WC modul prikladan je za montažu na zidne konstrukcije prema propisima u odlomku ↪ „*Propisi iz odlomka: Područja primjene / uvjeti montaže*” na stranici 4 i predviđen za montažu u Steptec pred-zidnu konstrukciju.

2.3 Opis proizvoda

2.3.1 Pregled



Slika 1: Opseg isporuke

- 1 - revizijsko okno
- 2 - vodokotlić 2H
- 3 - cijev za ispiranje
- 4 - pričvrtni set za sanitarne objekte
- 5 - redukcija
- 6 - priključno koljeno 90°
- 7 - priključak za vodu

2.3.2 Kompatibilne komponente

WC-modul je kompatibilan sa svim uobičajenim WC školjkama, čak i s većim dohvatom (bez barijera).

WC-modul se može proširiti sljedećim kompatibilnim komponentama:

- element za pričvršćenje (model 8011.9)
- vodootporna panel ploča (model 8096)
- priključak seta za grubu gradnju (Rohbau) (model 8350.14)

Montirajte komponente prema uputama za uporabu.

Element za pričvršćenje

Element za pričvršćenje je prikladan za montažu bez barijera. Na element za pričvršćenje se mogu montirati rukohvati i ručke.

Odsisavanje neprijatnih mirisa

Odsisavanje neprijatnih mirisa prikladno je za smanjenje neugodnih mirisa u kupaonicama i nužnicima koji se često koriste. Odsisavanje neprijatnih mirisa priključuje se izravno na ventilacijski sustav.

Priključak seta za grubu gradnju (Rohbau)


Set za grubu gradnju (Rohbau) je prikladan za priključivanje električnog aktiviranja ispiranja. Set za grubu gradnju (Rohbau) se sastoji od prazne cijevi, kutije za šuplje zidove i odgovarajuće cijevne stezaljke. Prazna cijev spaja kutiju za šuplje zidove s podžbuknim vodokotlićem.

Kompatibilne potisne ploče

Proizvod	Naziv	Model
Standard	Potisna ploča Standard 1	8180.1
Visign for Style	potisna ploča Visign for Style 10	8315.1
	potisna ploča Visign for Style 11	8331.1
	potisna ploča Visign for Style 12	8332.1
	potisna ploča Visign for Style 12	8332.4
	potisna ploča Visign for Style 13	8333.1
	potisna ploča Visign for Style 14	8334.1
	funkcijska jedinica	8332.3
	Visign for More	potisna ploča Visign for More 100
potisna ploča Visign for More 101		8351.1
potisna ploča Visign for More 102		8353.1
potisna ploča Visign for More 103		8355.1
potisna ploča Visign for More 104		8354.1
Visign for Care sensitive	potisna ploča sensitive Visign for Care	8352.21

Proizvod	Naziv	Model
Visign for More sensitive	potisna ploča sensitive Visign for More 100	230 V 8352.11
	potisna ploča sensitive Visign for More 100	6,5 V 8352.12
	potisna ploča sensitive Visign for More 103	230 V 8355.11
	potisna ploča sensitive Visign for More 103	6,5 V 8355.12
Visign for Public	potisna ploča Visign for Public 1	8326.1
	potisna ploča Visign for Public 2	8327.1
	daljinsko aktiviranje ispiranja Visign for Public 1	8326.21
	pokrovna ploča Visign for Public	8326.9

2.3.3 Zvučna izolacija

WC-modul odgovara zahtjevima zvučne izolacije navedenim u odlomku  „Propisi iz odlomka: Zvučna izolacija” na stranici 4.

2.3.4 Tehnički podaci

Količina vode za ispiranje

Manja količina vode za ispiranje	tvornička postavka	oko 3 l
	područje namještanja	oko 3–4 l
Veća količina vode za ispiranje	tvornička postavka	oko 6 l
	područje namještanja	oko 6–9 l

3 Rukovanje

3.1 Informacije o montaži

3.1.1 Uvjeti montaže

Prikladni zidovi

Obratite u vezi s tim pozornost na upute za uporabu Steptec sustava.

Ugradbena visina

Kod ugradbene visine mora se uvažiti naznačena visina gornjeg ruba gotovog poda.

Ugradbena dubina

Ugradbena dubina iznosi najmanje 196 mm.

WC školjka

WC-modul može se koristiti samo u kombinaciji sa zidnim WC-ima (razmak za pričvršćenje 180 mm ili 230 mm).

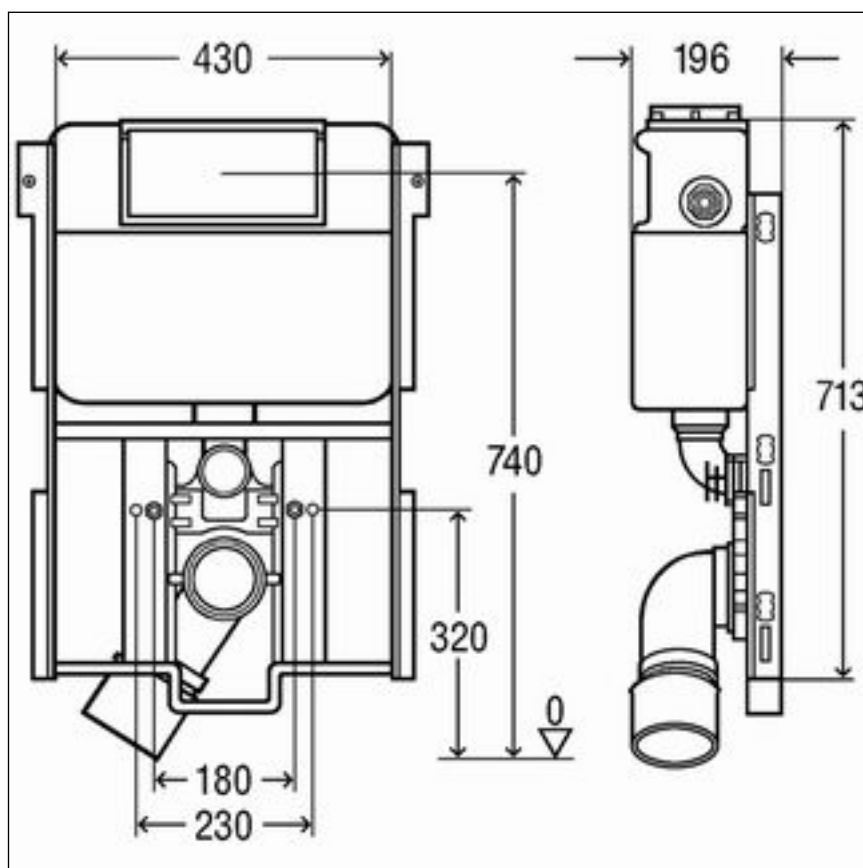
Aktiviranje ispiranja

WC-modul se može proširiti daljinskim aktiviranjem ispiranja Visign for Public 1 (model 8326.21) ili električnim aktiviranjem ispiranja (model 8350.31 ili 8350.32). Određenu varijantu aktiviranja ispiranja treba pripremiti prije nego se WC-modul obloži i poploča.

Za pripremu daljinskog aktiviranja ispiranja Visign for Public 1 neophodna je odgovarajuća prazna cijev (sadržana u opsegu isporuke daljinskog aktiviranja ispiranja).

3.1.2 Ugradbene dimenzije

Dimenzije



Slika 2: Dimenzije

3.1.3 Potreban alat

Za montažu WC-modula potrebni su sljedeći alati:

- čeljusni ili okasti ključ: 17 mm / 19 mm

3.2 Montaža

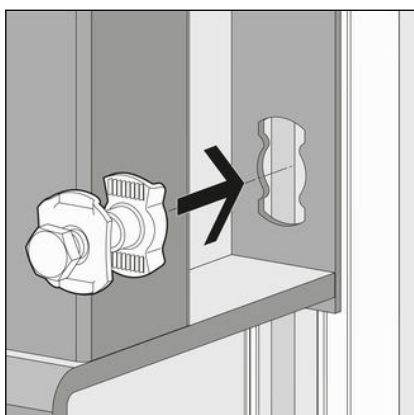
3.2.1 Montaža modula

Montaža u Steptec

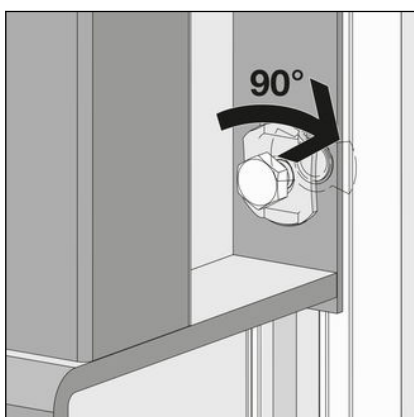


Dvije okomite šine koje pokrivaju modul moraju biti otvorene prema modulu i imati razmak od 430 mm.

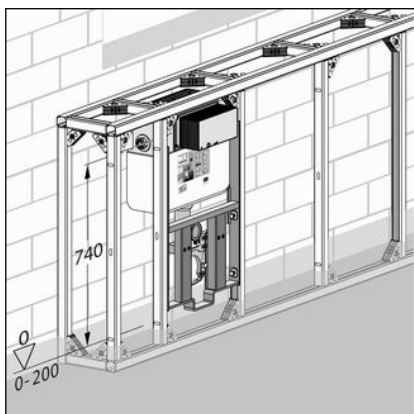
Učvršćenje modula



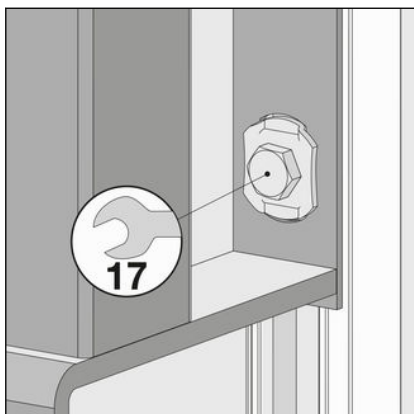
- Priloženim kliznim pričvrsnim elementima fiksirajte modul za otvorenu Steptec šinu:
- Utaknite klizni pričvrсни element u otvor modula.



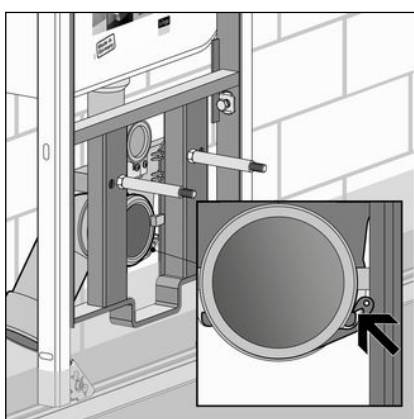
- Lagano utisnite klizni pričvrсни element.
- Okrenite za 90°.
- Klizni pričvrсни element je fiksiran u Steptec šini.



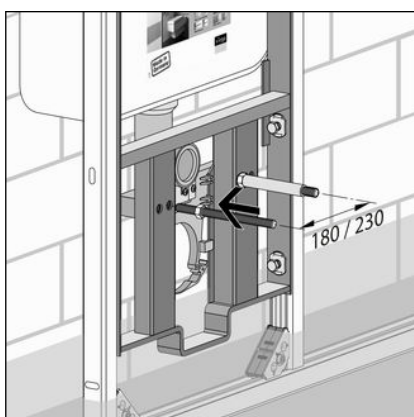
- Poravnajte modul po visini uz prema visini od 1 m iznad poda. Obratite pritom pozornost na oznaku na vodokotliću. Visina iznosi 740 mm iznad gornjeg ruba gotovog poda.



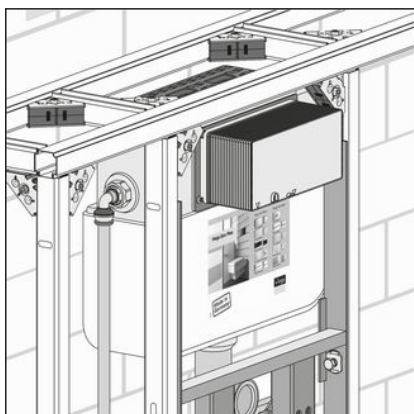
- Čvrsto zategnite klizni pričvrtni element pomoću okastog ključa (otvor ključa 17).
- Ostale klizne pričvrtnne elemente učvrstite na isti način.
 - Modul je fiksiran na šinsko postolje.



- Uglavite odvodno koljeno.
- Fiksirajte hvataljkom.
 - Hvataljka čujno dosjeda.



- Uvijte svornjak s navojem u prihvat navoja.
- Namještanje svornjaka s navojem:
 - Razmak između oba svornjaka može se namjestiti na 180 ili 230 mm.



- Postavite građevinsku zaštitu aktiviranja ispiranja.

3.2.2 Priključivanje podžbuknih vodokotlića

Priključak za vodu koji se može bočno izvuci

Ako prilikom izrade press spoja priključka za vodu nema dovoljno mjesta, priključak za vodu možete izvuci bočno.

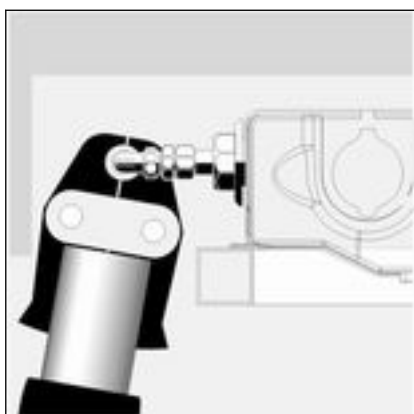


- Spojnicu od ½" uvijte u zidnu provodnicu.

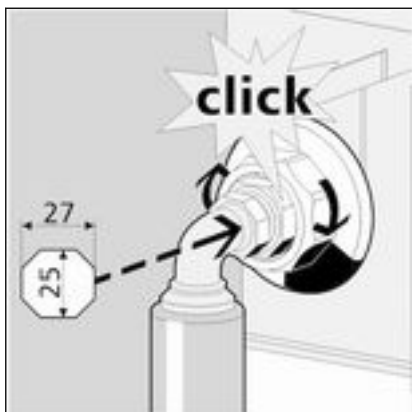
Pritom zategnite maticama pomoću viličastog ključa (otvor ključa 27).



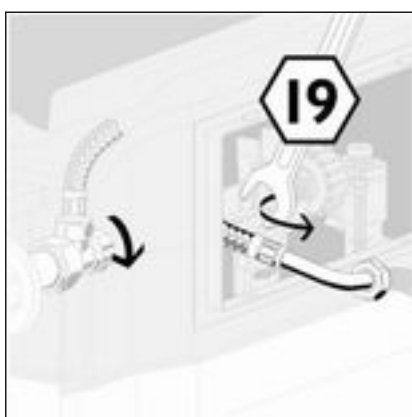
- Otpustite plašt od umjetnog materijala.
- Izvucite zidnu provodnicu.



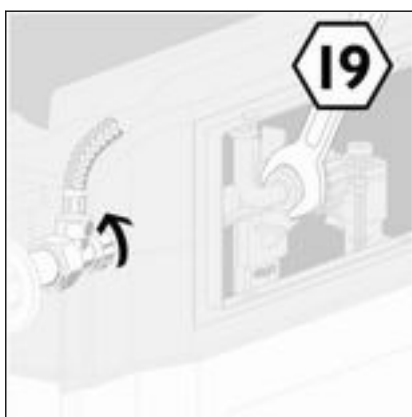
- Izradite press spoj.



- Gurnite zidnu provodnicu natrag u stezaljku od umjetnog materijala. Položaj duže površine otvora ključa (otvor ključa 25) mora biti gore odnosno dolje. Ispravan je položaj dostignut kada se uglavi u utor.
- Opet čvrsto pritegnite plašt.



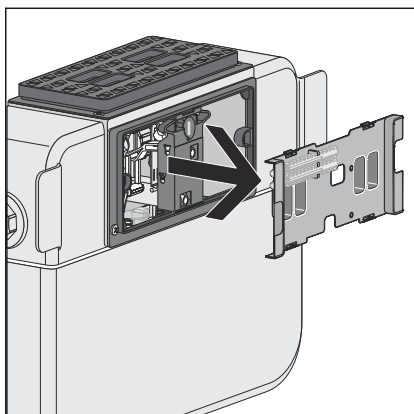
- Otpustite savitljivo crijevo na ventilu za punjenje (otvor ključa 19).
- Otvorite kutni ventil.
- Isperite vod.



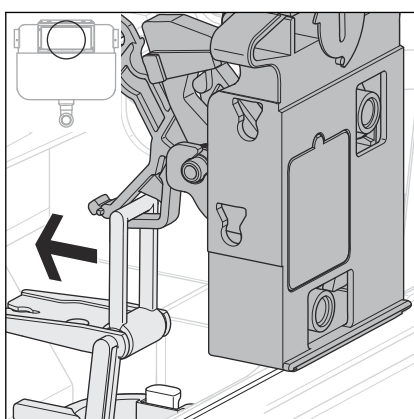
- Zatvorite kutni ventil.
- Opet montirajte savitljivo crijevo na ventil za punjenje (otvor ključa 19).

Preinačavanje aktiviranja

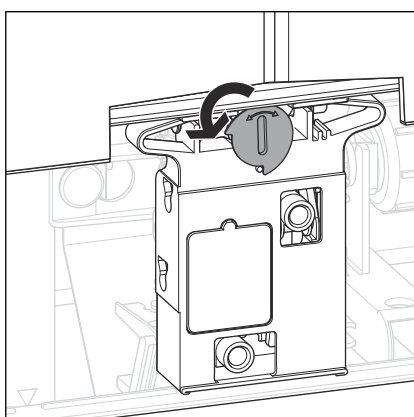
Aktiviranje može se prema želji izvesti s prednje ili gornje strane. Pri isporuci je aktiviranje predmontirano s prednje strane. Za preinačavanje na gornju stranu, postupite na sljedeći način:



■ Skinite bočni pokrov vodokotlića.

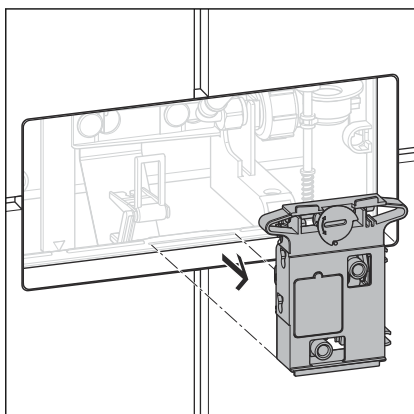


■ Pritisnite hvataljku prema natrag te ju izvadite iz držača mehanike.

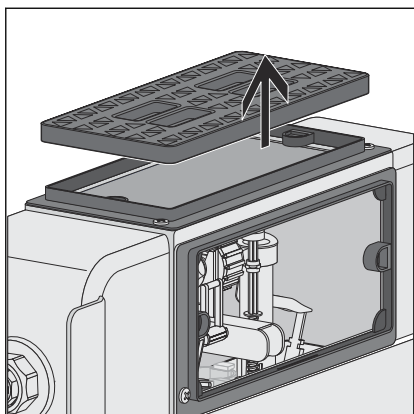


■ Blokadu mehanike okrenite za 90° suprotno od smjera kazaljke na satu.

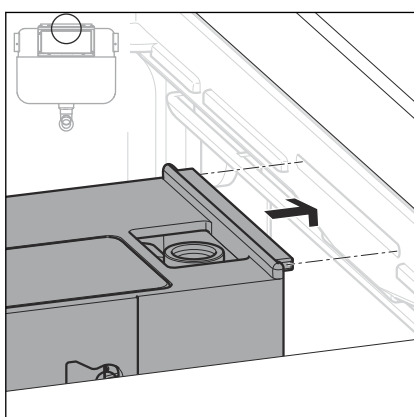
□ Mehanička je deblokirana i može se skinuti.



■ Uklonite mehaniku.

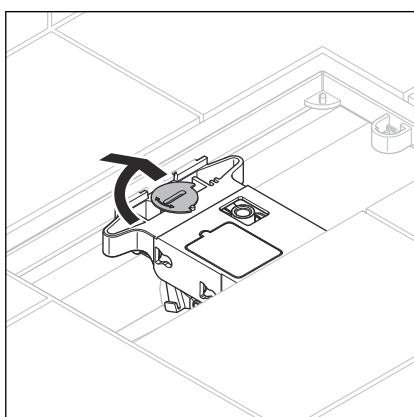


- Skinite gornji revizijski pokrov.



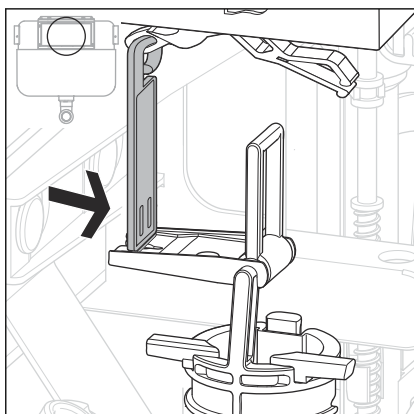
- Umetnite mehaniku odozgo u vodokotlić.

Pobrinite se pritom da se šine na gornjem i donjem rubu mehanike nađu u izbočinama u revizijskom oknu vodokotlića.

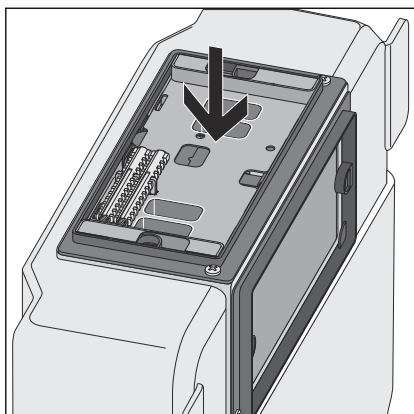


- Blokadu mehanike okrenite za 90° u smjeru kazaljke na satu.

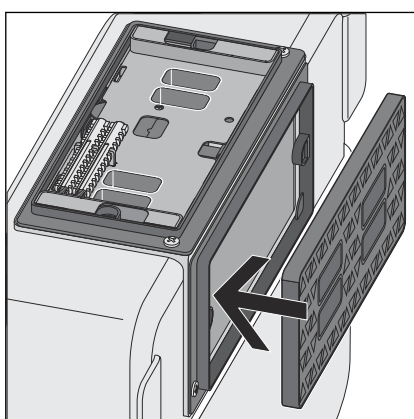
□ Mehanika je blokirana.



- Zakvačite mehaniku o hvataljku odvodnog ventila.



- Postavite pokrov vodokotlića odozgo.



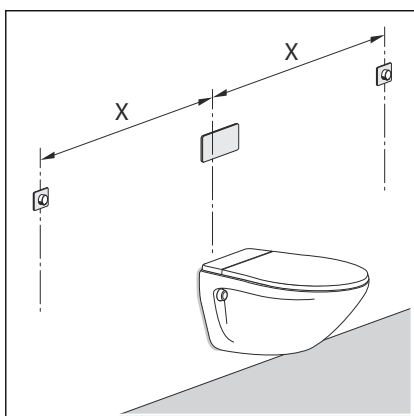
- Postavite revizijski pokrov sprijeda.
- Postavite revizijsko okno.
- Postavite odozgo građevinsku zaštitu aktiviranja ispiranja.

3.2.3 Priprema opcionalnih varijanti aktiviranja ispiranja

Priprema daljinskog aktiviranja ispiranja

Za pripremu daljinskog aktiviranja ispiranja Visign for Public 1 (model 8326.21) neophodna je odgovarajuća prazna cijev (sadržana u opsegu isporuke daljinskog aktiviranja ispiranja).

- Praznu cijev provedite od kutije za šuplje zidove do podžbuknog vodokotlića.

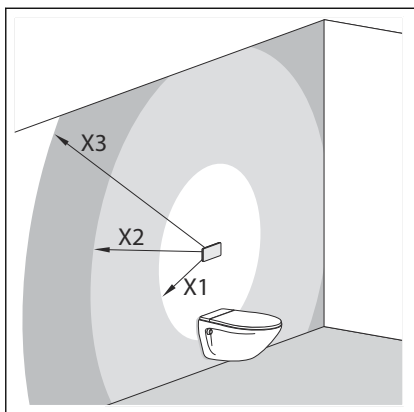


Razmak između daljinskog aktiviranja ispiranja i vodokotlića (x)

- min. 1,0 m
- maks. 1,7 m

Priprema električnog aktiviranja ispiranja

Za pripremu električnog aktiviranja ispiranja (model 8350.31 ili model 8350.32) neophodna je odgovarajuća prazna cijev (nije sadržana u opsegu isporuke električnog aktiviranja ispiranja).

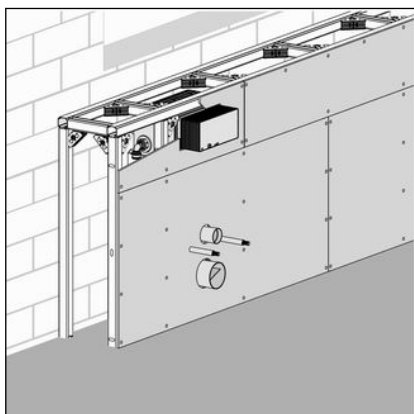


- Praznu cijev provedite od prekidača odnosno tipke do podžbuknog vodokotlića, kako biste spojili podžbuknu kutiju i podžbukni vodokotlić.

Postavljanje mrežnog dijela vodokotlića

- X1= maks. 0,75 m
- X2= maks. 2,75 m s produžnim kabelom, 1 x br. art. 628 505
- X3= maks. 4,75 m s dva produžna kabela, 2 x br. art. 628 505

3.2.4 Završni radovi



- Jednostruko oblaganje predzida: Obložite GKFI obložnim pločama širine 12,5 mm ili Aqua obložnim pločama na bazi kalcijevog silikata širine 12 mm.

Pazite pritom na to da se udarni rubovi ne sudaraju.

- Fuge i udarne rubove ispunite prikladnom masom za ispunu.
- Za detaljnije informacije pogledajte upute uz obložne ploče.

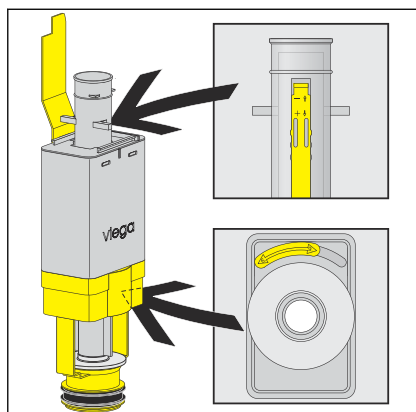
3.2.5 Namještanje količine vode za ispiranje



Kod tvorničke postavke količine vode za ispiranje, naknadno je ispiranje moguće odmah.

Manja količina vode za ispiranje

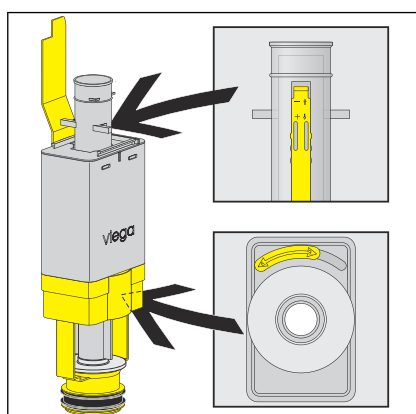
WC-modul je tvornički namješten na manju količinu vode za ispiranje od oko 3 l. Manja količina vode za ispiranje može se namjestiti u tri stupnja: oko 3 l / 3,5 l / 4 l.



Veća količina vode za ispiranje

- Izvadite odvodni ventil iz podžbuknog vodokotlića.
 - Gurnite klizni regulator na strani preljevne cijevi na željenu manju količinu vode za ispiranje:
 - Gornji položaj: oko 3 l
 - Srednji položaj: oko 3,5 l
 - Donji položaj: oko 4 l
- Položaje možete vidjeti na urezima.

WC-modul je tvornički namješten na veću količinu vode za ispiranje od oko 6 l. Veću količinu vode za ispiranje je moguće kontinuirano namjestiti s oko 6 l na oko 9 l.



- Izvadite odvodni ventil iz podžbuknog vodokotlića.
- Gurnite klizni regulator ispod odvodnog ventila na željenu veću količinu vode za ispiranje:
 - lijevo: oko 6 l
 - desno: oko 9 l

3.3 Čišćenje i održavanje

Čišćenje

Ne smiju se koristiti abrazivna sredstva za čišćenje niti sredstva za čišćenje i dezinfekciju koja sadržavaju sljedeće tvari:

- alkohol
- amonijak
- solna kiselina
- fosforna kiselina
- octena kiselina

Čišćenje i održavanje podžbuknog vodokotlića

Mehaničke, kemijske i fizičke okolnosti neprekidno utječu na podžbukni vodokotlić.

Stoga komponente treba prema potrebi čistiti, a brtve odvodnih ventila i ventila za punjenje treba zamijeniti novim.

U područjima u kojima je tvrdoća vode zbog većeg udjela kalcija ili magnezija prilično visoka, na odvodnim i dovodnim ventilima se može nataložiti kamenac.

Ventile treba zamijeniti ovisno o količini naslaga.

3.4 Odlaganje u otpad

Proizvod i ambalažu razdvojite na odgovarajuće grupe materijala (npr. papir, metali, umjetni materijal ili neželjezni metali) i odložite u otpad prema nacionalnim zakonima i propisima.



Viega d.o.o.
info@viega.hr
viega.hr

HR • 2022-08 • VPN170248

