

Upute za upotrebu Modul za pisoar



za pisoar „Joly“ i „Visit“ (Keramag), prihvat Visign garniture za opremanje (ručno i bezdodirno aktiviranje ispiranja)

Model
8127.3

Godina proizvodnje (od)
03/2009.

viega

Kazalo

1	O ovim uputama za upotrebu	3
1.1	Ciljane skupine	3
1.2	Označavanje uputa	3
1.3	Napomena uz ovu jezičnu verziju	4
2	Informacije o proizvodu	5
2.1	Norme i propisi	5
2.2	Namjenska upotreba	5
2.2.1	Područja primjene	5
2.3	Opis proizvoda	6
2.3.1	Pregled	6
2.3.2	Kompatibilne komponente	6
2.3.3	Zvučna izolacija	7
2.3.4	Tehnički podaci	7
3	Rukovanje	8
3.1	Informacije o montaži	8
3.1.1	Uvjeti montaže	8
3.1.2	Potreban alat	8
3.2	Montaža	8
3.2.1	Montaža modula	8
3.2.2	Završni radovi	14
3.3	Odlaganje u otpad	14

1 O ovim uputama za upotrebu

Za ovaj dokument vrijede autorska prava, detaljnije informacije možete pronaći na Internet stranici u dijelu viega.com/legal.

1.1 Ciljane skupine

Informacije iz ovih uputa namijenjene su sljedećim skupinama osoba:

- stručnjaci za radove na instalacijama grijanja i sanitarnim instalacijama odnosno upućeno stručno osoblje

Osobe koje nemaju gore navedenu izobrazbu odnosno kvalifikaciju, ne smiju montirati, instalirati, a eventualno ni održavati ovaj proizvod. Ovo se ograničenje ne odnosi na moguće upute o rukovanju.

Viega proizvodi se moraju ugraditi uz poštivanje opće priznatih tehničkih pravila te navoda iz uputa za uporabu.

1.2 Označavanje uputa

Tekstovi s upozorenjima i uputama izdvojeni su od ostalog teksta i posebno naznačeni odgovarajućim piktogramima.



OPASNOST!

Ovaj simbol upozorava na moguće ozljede opasne po život.



UPOZORENJE!

Ovaj simbol upozorava na moguće teške ozljede.



OPREZ!

Ovaj simbol upozorava na moguće ozljede.



UPUTA!

Ovaj simbol upozorava na moguću materijalnu štetu.



Upute Vam pružaju dodatne savjete.

1.3 Napomena uz ovu jezičnu verziju

Ove upute za uporabu sadrže važne informacije o odabiru proizvoda odnosno sustava, montaži i puštanju u rad te o namjenskoj uporabi i, ako je to potrebno, o mjerama održavanja. Ove informacije o proizvodima, njihovim osobinama i tehnikama primjene temelje se na važećim normama u Europi (npr. EN) i/ili u Njemačkoj (npr. DIN/DVGW).

Pojedini pasusi teksta mogu ukazivati na tehničke propise u Europi/ Njemačkoj. Za ostale zemlje oni trebaju vrijediti kao preporuka ako tamo nema odgovarajućih nacionalnih propisa. Odgovarajući nacionalni zakoni, standardi, propisi, norme te ostali tehnički propisi imaju prednost pred njemačkim odnosno europskim smjernicama iz ovih uputa: Ovdje ponuđene informacije nisu obvezujuće za ostale zemlje i regije te ih, kako je već rečeno, treba shvatiti kao tehničku potporu.

2 Informacije o proizvodu

2.1 Norme i propisi

Sljedeće norme i propisi vrijede za Njemačku, odnosno Europu. Nacionalne regulative možete pronaći na Internet stranici odgovarajuće države u dijelu viega.hr/norme.

Propisi iz odlomka: Zvučna izolacija

Područje valjanosti / napomena	Propis koji vrijedi za Njemačku
Ispunjeni zahtjevi zvučne izolacije	DIN 4109
Ispunjeni zahtjevi zvučne izolacije	DIN 4109 (prilog 2)
Ispunjeni zahtjevi zvučne izolacije	VDI 4100 SSt I-SSt II

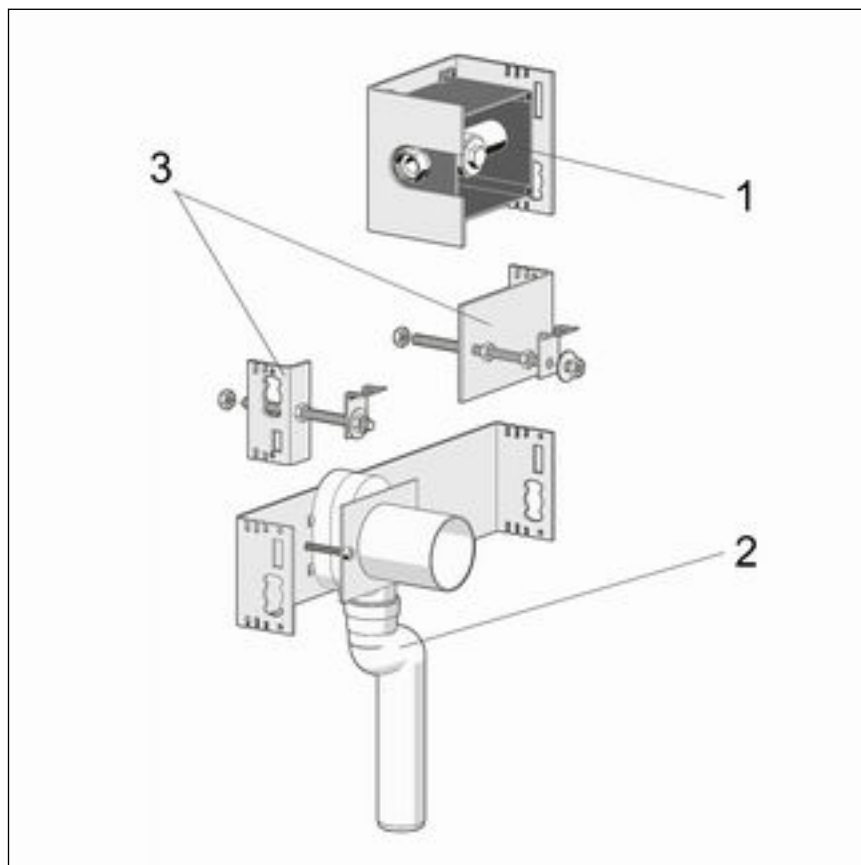
2.2 Namjenska upotreba

2.2.1 Područja primjene

Modul za pisoar je predviđen za montažu u Steptec predzidnu konstrukciju.

2.3 Opis proizvoda

2.3.1 Pregled



Slika 1: Komponente

- 1 - Pisoarni set za grubu gradnju
- 2 - Sifon za pisoar
- 3 - Prihvat za pisoare 'Joly' i 'Visit' (Keramag)

2.3.2 Kompatibilne komponente


Modul za pisoar je kompatibilan s pisoarima „Joly“ i „Visit“ proizvođača Keramag.

Kompatibilne potisne ploče

Proizvod	Naziv	Model
Visign for Style	potisna ploča Visign for Style 10	8315.2
	potisna ploča Visign for Style 11	8331.2
	potisna ploča Visign for Style 12	8332.2

Proizvod	Naziv	Model
	potisna ploča Visign for Style 13	8333.2
	potisna ploča Visign for Style 14	8334.2
Visign for More	potisna ploča Visign for More 100	8352.2
	potisna ploča Visign for More 102	8353.2
	potisna ploča Visign for More 103	8355.2
	potisna ploča Visign for More 104	8354.2
Visign for Public	potisna ploča Visign for Public	8326.2
	daljinsko aktiviranje ispiranja Visign for Public	8326.55
	daljinsko aktiviranje ispiranja Visign for Public	8326.65
	pokrovna ploča Visign for Public	8326.7

2.3.3 Zvučna izolacija

Modul za pisoar odgovara zahtjevima zvučne izolacije navedenim u odlomku  „Propisi iz odlomka: Zvučna izolacija” na stranici 5.

2.3.4 Tehnički podaci

Tehnički podaci proizvoda navedeni su u nastavku:

Odvodno koljeno	DN 50
Priključak armature	Rp ½
Maksimalna visina dovoda pisoara od gornjeg ruba gotovog poda	<ul style="list-style-type: none"> ■ Kod ugradbene visine osnovnog elementa 1130 = 880 mm ■ Kod ugradbene visine osnovnog elementa 1370 = 1120 mm

3 Rukovanje

3.1 Informacije o montaži

3.1.1 Uvjeti montaže

Ugradbena visina

Kod ugradbene visine mora se uvažiti naznačena visina gornjeg ruba gotovog poda.

Aktiviranje ispiranja

Ispiranje se aktivira ručno, prihvat Visign garniture za opremanje.

3.1.2 Potreban alat

Za montažu modula za pisoar potrebni su sljedeći alati:

- čeljusni ili okasti ključ: 17 mm / 19 mm
- križni odvijač

3.2 Montaža

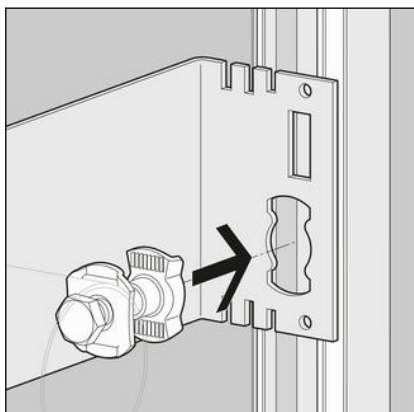
3.2.1 Montaža modula

Montaža u Steptec

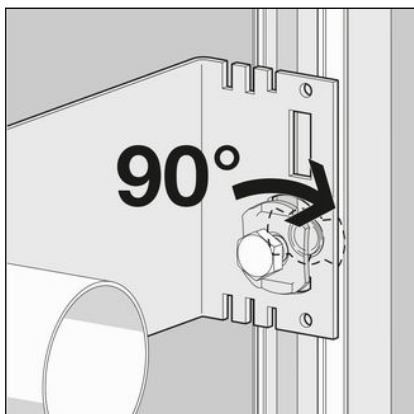


Dvije okomite šine koje pokrivaju modul moraju biti otvorene prema modulu i imati razmak od 430 mm.

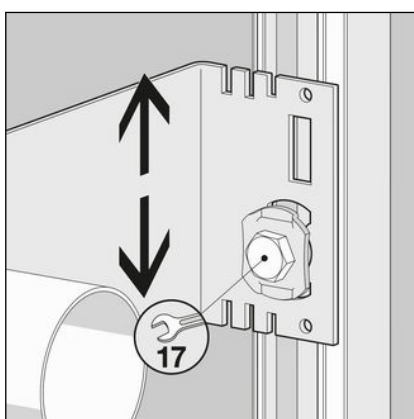
Učvršćenje modula



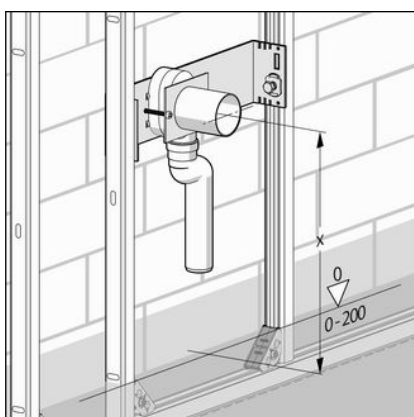
- Priloženim kliznim pričvrsnim elementima fiksirajte modul za otvorenu Steptec šinu:
- Utaknite klizni pričvrсни element u otvor modula.



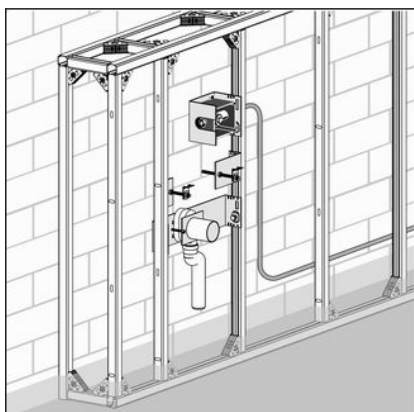
- Lagano utisnite klizni pričvrсни element.
- Okrenite za 90°.
- Klizni pričvrсни element je fiksiran u Step-tec šini.



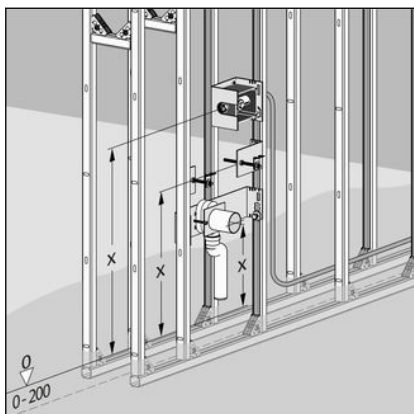
- Poravnajte modul po visini.
- Čvrsto zategnite klizni pričvrсни element pomoću okastog ključa (otvor ključa 17).
- Ostale klizne pričvrсне elemente učvrstite na isti način.
- Modul je fiksiran na šinsko postolje.



- Namjestite željenu visinu za držač odvodnog koljena (X). Obratite pritom pozornost na visinu gornjeg ruba gotovog poda.

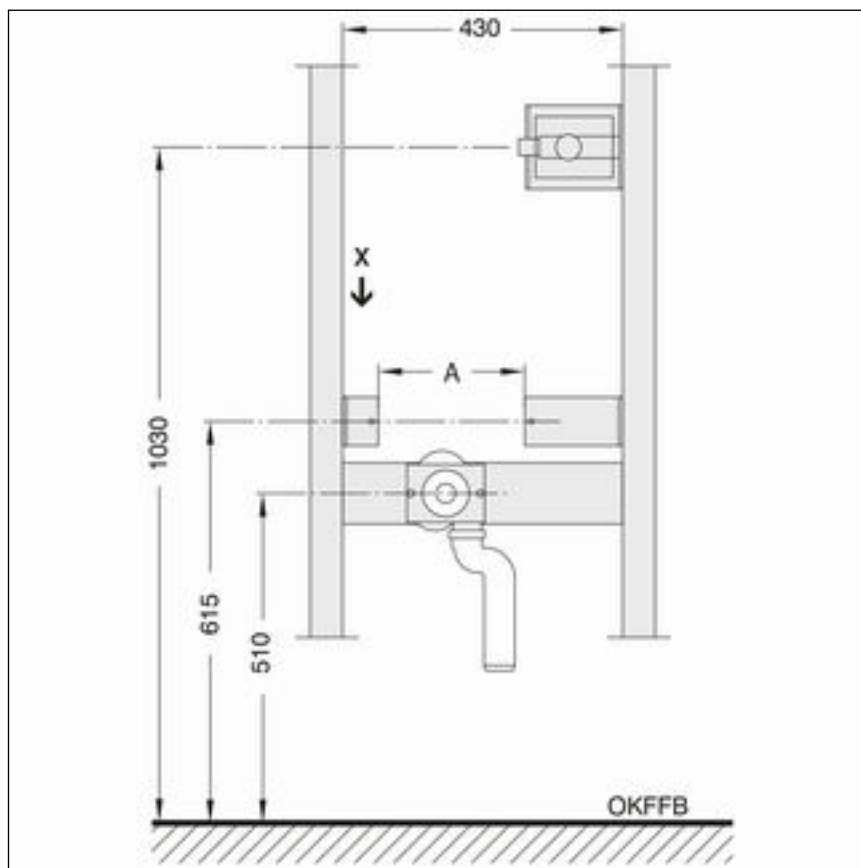


- Priključite vodu.

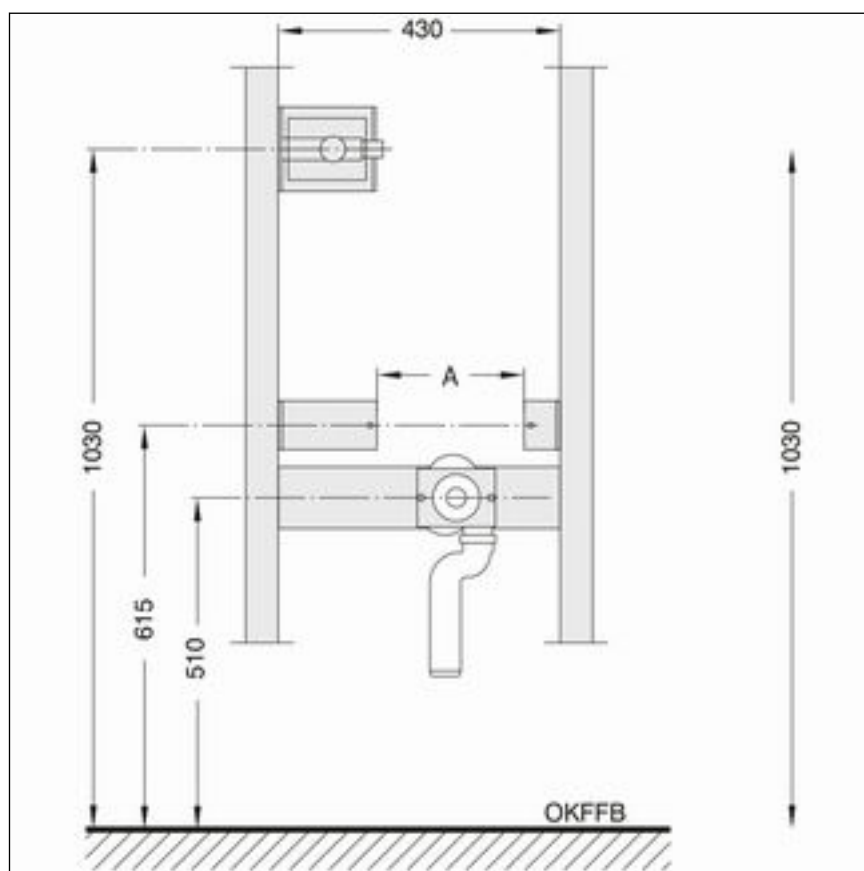


- Provjerite postavke visine.
- Pridržavajte se i sljedećih navoda.

Keramag 'Joly'

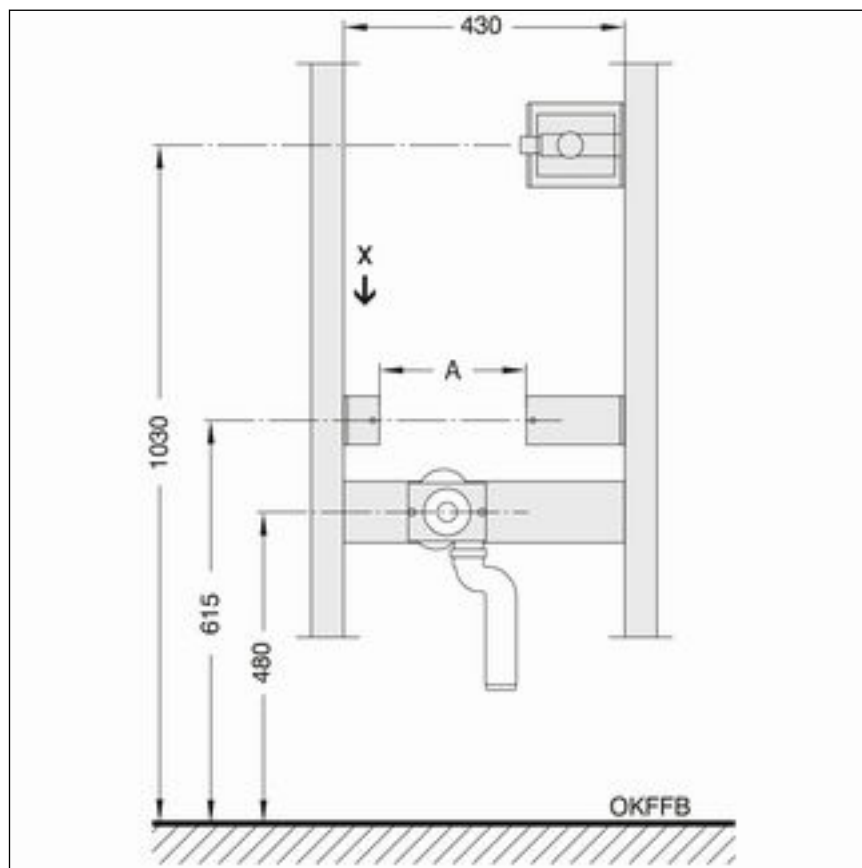


A - Dimenzija rezultira iz stanja prikazanog na slici

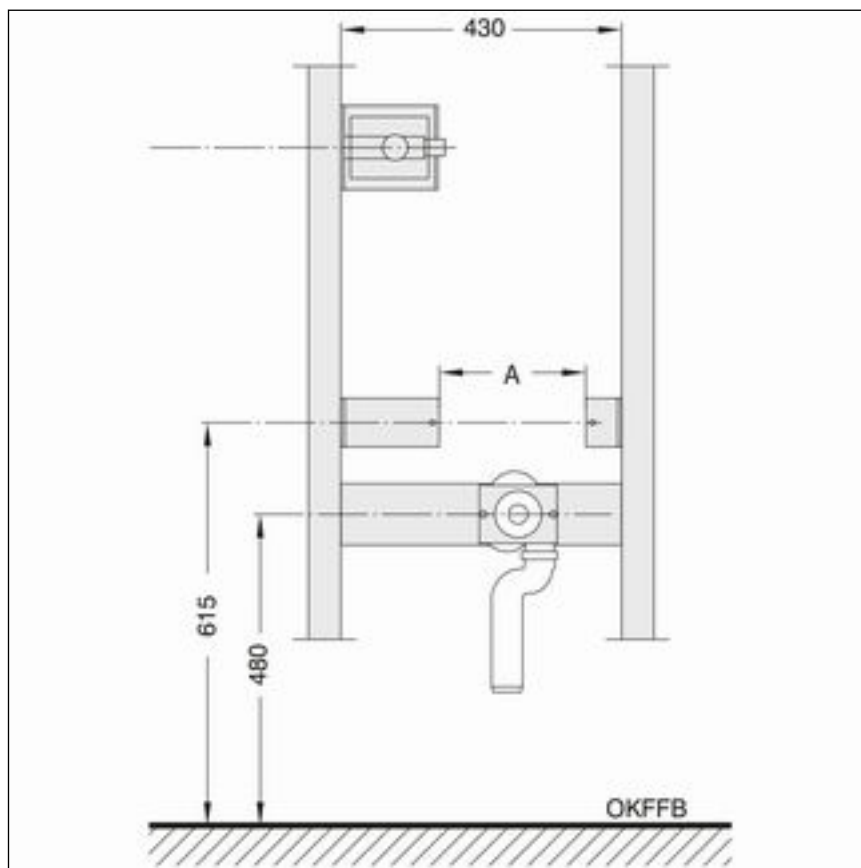


A - Dimenzija rezultira iz stanja prikazanog na slici

Keramag 'Visit'

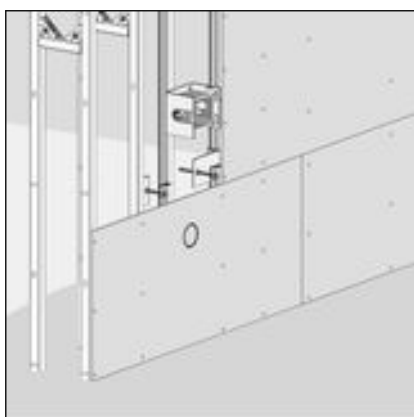


A - Dimenzija rezultira iz stanja prikazanog na slici



A - Dimenzija rezultira iz stanja prikazanog na slici

3.2.2 Završni radovi



- Jednostruko oblaganje predzida: Obložite GKFI obložnim pločama širine 12,5 mm ili Aqua obložnim pločama na bazi kalcijevog silikata širine 12 mm.

Pazite pritom na to da se udarni rubovi ne sudaraju.

- Fuge i udarne rubove ispunite prikladnom masom za ispunu.
- Za detaljnije informacije pogledajte upute uz obložne ploče.

3.3 Odlaganje u otpad

Proizvod i ambalažu razdvojite na odgovarajuće grupe materijala (npr. papir, metali, umjetni materijal ili neželjezni metali) i odložite u otpad prema nacionalnim zakonima i propisima.



Viega d.o.o.
info@viega.hr
viega.hr

HR • 2022-08 • VPN170192

