

Upute za upotrebu pokrovna ploča Visign for Public



za podžbukne vodokotliće 2H, podžbukne vodokotliće 2L, pod-
žbukne vodokotliće 2C, podžbukne vodokotliće Standard 2S,
godina proizvodnje od 04/2009

Model
8326.9

Godina proizvodnje (od)
01/2011.

viega

Kazalo

1	O ovim uputama za upotrebu	3
	1.1 Ciljane skupine	3
	1.2 Označavanje uputa	3
2	Informacije o proizvodu	4
	2.1 Namjenska upotreba	4
	2.1.1 Područja primjene	4
	2.2 Opis proizvoda	4
	2.2.1 Dimenzije	4
3	Rukovanje	5
	3.1 Montaža	5
	3.2 Zbrinjavanje	6

1 O ovim uputama za upotrebu

Za ovaj dokument vrijede autorska prava, detaljnije informacije možete pronaći na Internet stranici u dijelu viega.com/legal.

1.1 Ciljane skupine

Informacije iz ovih uputa namijenjene su sljedećim skupinama osoba:

- stručnjaci za radove na instalacijama grijanja i sanitarnim instalacijama odnosno upućeno stručno osoblje

Osobe koje nemaju gore navedenu izobrazbu odnosno kvalifikaciju, ne smiju montirati, instalirati, a eventualno ni održavati ovaj proizvod. Ovo se ograničenje ne odnosi na moguće upute o rukovanju.

Viega proizvodi se moraju ugraditi uz poštivanje opće priznatih tehničkih pravila te navoda iz uputa za uporabu.

1.2 Označavanje uputa

Tekstovi s upozorenjima i uputama izdvojeni su od ostalog teksta i posebno naznačeni odgovarajućim piktogramima.



OPASNOST!

Ovaj simbol upozorava na moguće ozljede opasne po život.



UPOZORENJE!

Ovaj simbol upozorava na moguće teške ozljede.



OPREZ!

Ovaj simbol upozorava na moguće ozljede.



UPUTA!

Ovaj simbol upozorava na moguću materijalnu štetu.



Upute Vam pružaju dodatne savjete.

2 Informacije o proizvodu

2.1 Namjenska upotreba

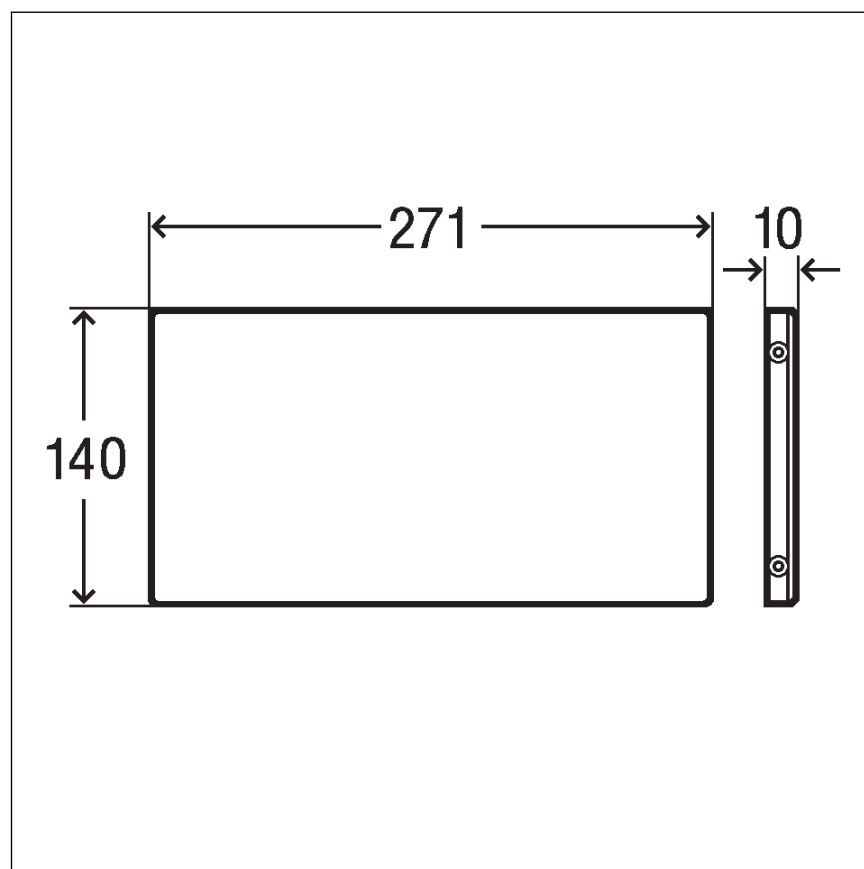
2.1.1 Područja primjene

Pokrovna ploča je prikladna za montažu na sljedeće vodokotliče proizvođača Viega:

- podžbukni vodokotlić 2H
- podžbukni vodokotlić 2L
- podžbukni vodokotlić 2C
- podžbukni vodokotlić Standard 2S (godina proizvodnje od 04/2009)

2.2 Opis proizvoda

2.2.1 Dimenzije



Slika 1: Kotirani crtež

3 Rukovanje

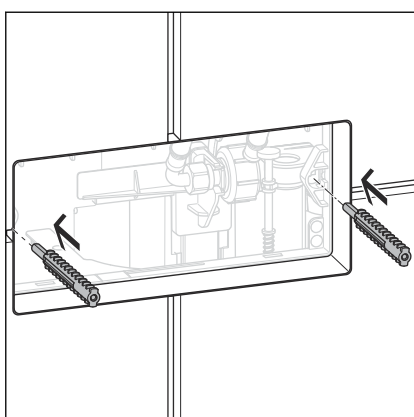
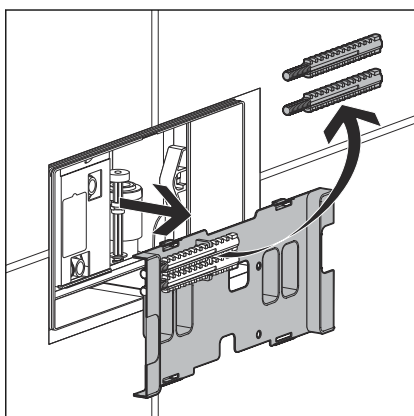
3.1 Montaža



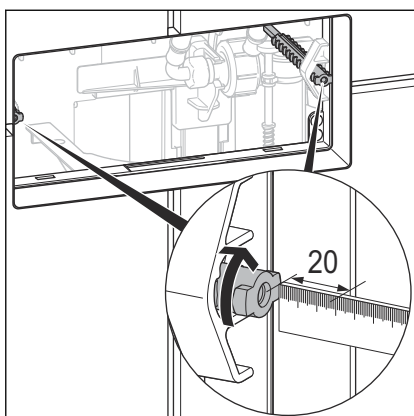
Sljedeće slike prikazuju kao primjer vodokotlić 2H. Koraci montaže jednaki su za sve vodokotliće.

Preduvjeti:

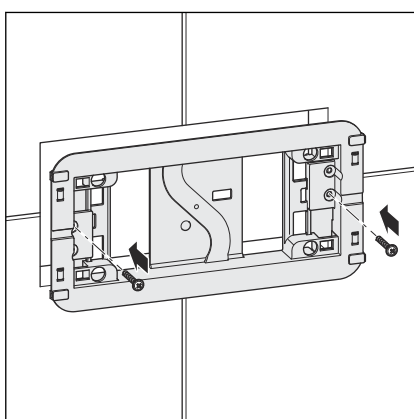
- Daljinsko aktiviranje ispiranja Public 1 (model 8326.21) je montirano.
- Skinite poklopac vodokotlića.
- Skinite svornjake s navojem s poklopca vodokotlića i pohranite ih na sigurnom.
- Odložite poklopac vodokotlića.



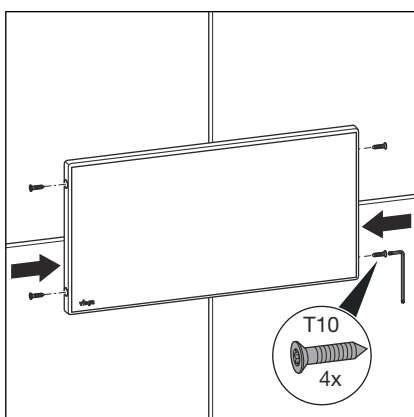
- Umetnite svornjake s navojem u držače s lijeve i desne strane. Sidrene spojke s navojem moraju pritom biti okrenuta naviše i naniže.



- Utaknite svornjak s navojem tako da njegov gornju rub bude oko 20 mm iza gornjeg ruba pločice.
- Fiksirajte svornjak s navojem tako što ćete ga okrenuti za 90°.



- Pričvrstite osnovnu ploču vijcima.



- Postavite pokrovnu ploču i pričvrstite je priloženim vijcima.
Prihvat za vijke = Torx T10

3.2 Zbrinjavanje

Proizvod i ambalažu razdvojite na odgovarajuće grupe materijala (npr. papir, metali, umjetni materijal ili neželjezni metali) i odložite u otpad sukladno nacionalnim zakonima i propisima.



Viega d.o.o.
info@viega.hr
viega.hr

HR • 2022-08 • VPN140580

