

Upute za upotrebu aktiviranja ispiranja WC-a



Za podžbukne vodokotliče 2H, kombinacija s potisnim pločama za WC Visign for Public 1, Visign for Style 10, 13, 14 i Standard, aktiviranje ispiranja putem postojećeg bezpotencijalnog kontakta

Model
8350.31

Godina proizvodnje (od)
05/2012.

viega

Kazalo

1	O ovim uputama za upotrebu	3
1.1	Ciljane skupine	3
1.2	Označavanje uputa	3
1.3	Napomena uz ovu jezičnu verziju	4
2	Informacije o proizvodu	5
2.1	Norme i propisi	5
2.2	Sigurnosne upute	5
2.3	Namjenska upotreba	6
2.3.1	Područja primjene	6
2.4	Opis proizvoda	7
2.4.1	Pregled	7
2.4.2	Tehnički podaci	8
2.4.3	Princip rada	9
2.4.4	Proširenja sustava	10
2.4.5	Mogućnosti namještanja	14
2.5	Pribor	15
3	Rukovanje	17
3.1	Informacije o montaži	17
3.1.1	Uvjeti montaže	17
3.1.2	Potrebni materijal i alat	18
3.2	Montaža	19
3.2.1	Montaža mrežnog dijela	19
3.2.2	Priprema ugradnje	20
3.2.3	Montaža jedinice za aktiviranje ispiranja (vodo- kotlić 2H)	23
3.2.4	Priključivanje vanjskog davača signala	32
3.3	Puštanje u rad	33
3.3.1	Namještanje ispiranja	33
3.3.2	Namještanje funkcije Viega Hygiene+	36
3.4	Pogreške, smetnje i pomoć	42
3.5	Održavanje	42
3.5.1	Napomene o održavanju	42
3.5.2	Zamjena baterije	43
3.6	Odlaganje u otpad	44

1 O ovim uputama za upotrebu

Za ovaj dokument vrijede autorska prava, detaljnije informacije možete pronaći na Internet stranici u dijelu viega.com/legal.

1.1 Ciljane skupine

Informacije iz ovih uputa namijenjene su sljedećim skupinama osoba:

- stručnjaci za radove na instalacijama grijanja i sanitarnim instalacijama odnosno upućeno stručno osoblje
- stručni električar
- vlasnici
- krajnji korisnici

Osobe koje nemaju gore navedenu izobrazbu odnosno kvalifikaciju, ne smiju montirati, instalirati, a eventualno ni održavati ovaj proizvod. Ovo se ograničenje ne odnosi na moguće upute o rukovanju.

Viega proizvodi se moraju ugraditi uz poštivanje opće priznatih tehničkih pravila te navoda iz uputa za uporabu.

1.2 Označavanje uputa

Tekstovi s upozorenjima i uputama izdvojeni su od ostalog teksta i posebno naznačeni odgovarajućim piktogramima.



OPASNOST!

Ovaj simbol upozorava na moguće ozljede opasne po život.



UPOZORENJE!

Ovaj simbol upozorava na moguće teške ozljede.



OPREZ!

Ovaj simbol upozorava na moguće ozljede.



UPUTA!

Ovaj simbol upozorava na moguću materijalnu štetu.



Upute Vam pružaju dodatne savjete.

1.3 Napomena uz ovu jezičnu verziju

Ove upute za uporabu sadrže važne informacije o odabiru proizvoda odnosno sustava, montaži i puštanju u rad te o namjenskoj uporabi i, ako je to potrebno, o mjerama održavanja. Ove informacije o proizvodima, njihovim osobinama i tehnikama primjene temelje se na važećim normama u Europi (npr. EN) i/ili u Njemačkoj (npr. DIN/DVGW).

Pojedini pasusi teksta mogu ukazivati na tehničke propise u Europi/ Njemačkoj. Za ostale zemlje oni trebaju vrijediti kao preporuka ako tamo nema odgovarajućih nacionalnih propisa. Odgovarajući nacionalni zakoni, standardi, propisi, norme te ostali tehnički propisi imaju prednost pred njemačkim odnosno europskim smjernicama iz ovih uputa: Ovdje ponuđene informacije nisu obvezujuće za ostale zemlje i regije te ih, kako je već rečeno, treba shvatiti kao tehničku potporu.

2 Informacije o proizvodu

2.1 Norme i propisi

Sljedeće norme i propisi vrijede za Njemačku, odnosno Europu. Nacionalne regulative možete pronaći na Internet stranici odgovarajuće države u dijelu viega.hr/norme.

Propisi iz odlomka: Područja primjene / uvjeti montaže

Područje valjanosti / napomena	Propis koji vrijedi za Njemačku
Prikladni zidovi od opeke	EN 1996-1-1
Zaštitno područje za montažu mrežnog dijela u tuševima i kupaonicama	VDE 0100-701

Propisi iz odlomka: Tehnički podaci

Područje valjanosti / napomena	Propis koji vrijedi za Njemačku
Električna dopuštenja	EN 60950
Električna dopuštenja	EN 60335
Električna dopuštenja	EN 61558

2.2 Sigurnosne upute



OPASNOST! **Opasnost od strujnog udara**

Strujni udar može izazvati opekline, teške ozljede pa čak i smrt.

- Radove na elektrici smiju izvoditi samo specijalizirani stručnjaci električari.

2.3 Namjenska upotreba

2.3.1 Područja primjene

WC-i u sanitarnim prostorijama bez barijera trebaju imati takve opcije aktiviranja ispiranja koje će kako korisnici tako i osoblje zaduženo za održavanje moći jednostavno dohvatiti. U tu se svrhu putem elektroničkog aktiviranja ispiranja potisna ploča za WC može kombinirati s daljinskim ili kabelskim davačem signala. Takav se davač signala može postaviti npr. na ručke WC-a ili na bilo koje drugo mjesto u prostoriji.



Prilikom projektiranja treba u području vodokotlića predvidjeti strujni priključak za elektroničko aktiviranje ispiranja.

Elektroničkim aktiviranjem može se uvijek aktivirati samo veća količina vode za ispiranje.

Funkcija Viega Hygiene+

Pomoću funkcije Viega Hygiene+ moguće je vremenski upravljano aktiviranje ispiranja kojim se sprječava stagnacija u cjevovodima pitke vode.

Prikladni vodokotlići

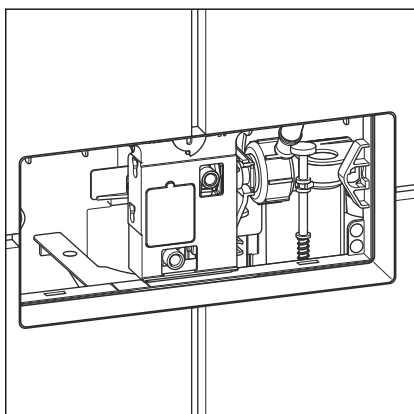
Ugradnja je moguća samo u sljedećim Viega podžbuknim vodokotlićima:

- vodokotlić, model 2H

Prije montaže provjerite koji je model instaliran. Sljedeće će Vam informacije pomoći da se odlučite za odgovarajući model ugrađenog vodokotlića:

Vodokotlić 2H

Revizijsko okno ovog vodokotlića nalazi se na visini od oko 1 m s prednje strane.



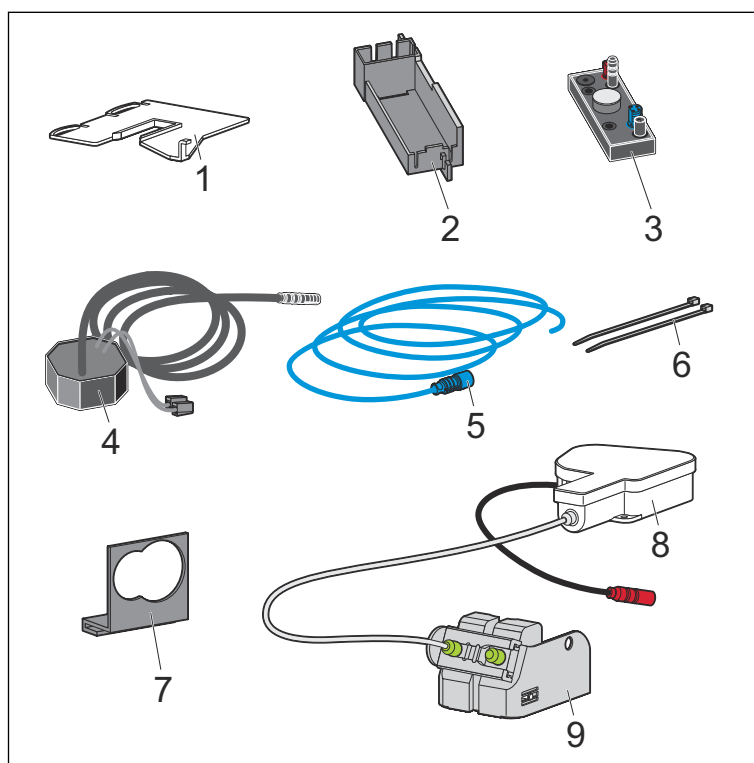
Prikladne ručne potisne ploče

Montaža elektroničke jedinice za aktiviranje ispiranja moguća je samo sa sljedećim potisnim pločama za WC:

Serijski broj proizvoda	Naziv unutar serije proizvoda	Broj modela
Standard	1	8180.1
Visign for Public	1	8326.1
Visign for Style	10, 13, 14	8315.1, 8333.1, 8334.1

2.4 Opis proizvoda

2.4.1 Pregled



Slika 1: Opseg isporuke

- 1 pričvrtna ploča motora
- 2 držač jedinice za upravljanje (za vodokotlić 2H)
- 3 upravljanje
- 4 mrežni dio 230 V
- 5 priključni kabel za vanjsku tipku
- 6 vezice za kabel
- 7 držač sjedišta baterije
- 8 pogonska jedinica
- 9 potezni mehanizam

2.4.2 Tehnički podaci

Tehnički podaci proizvoda navedeni su u nastavku:

Količina vode za ispiranje

Količine vode za **ručno aktiviranje ispiranja** iznose:


- Manja količina vode za ispiranje: 3–4 l
- Veća količina vode za ispiranje: 6–9 l

Kod **elektroničkog aktiviranja** možete aktivirati samo ispiranja većom količinom vode od 6 ili 9 l.

Elektrika

Ulaz (mrežni dio)	100–240 V AC, 50–60 Hz, 180 mA
Izlaz (mrežni dio)	6,5 V DC, 920 mA



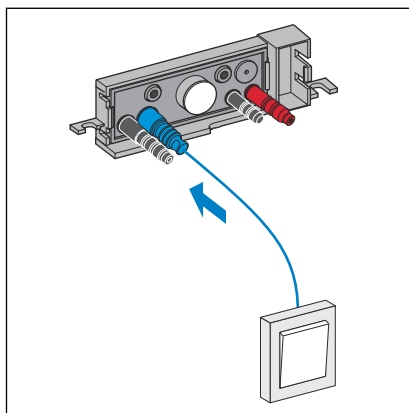
Za električna dopuštenja pogledajte odlomak  „Propisi iz odlomka: Tehnički podaci” na stranici 5.

Funkcija Viega Hygiene+

Intervali	24 / 72 / 168 h
Količine vode za higijensko ispiranje	6 / 9 l

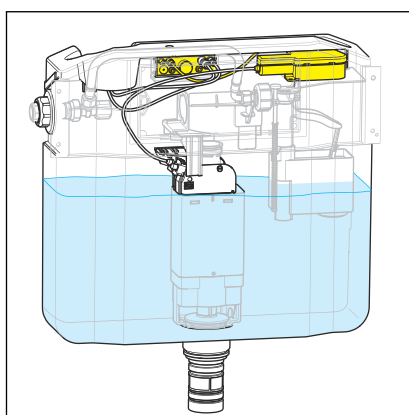
2.4.3 Princip rada

Elektroničko aktiviranje ispiranja



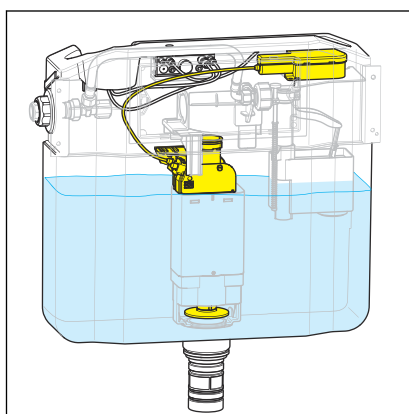
Slika 2: Aktiviranje ispiranja putem vanjskog davača signala

Preko vanjskog davača signala, npr. tipke ili fotoćelije, šalje se signal jedinici za upravljanje aktiviranjem ispiranja.



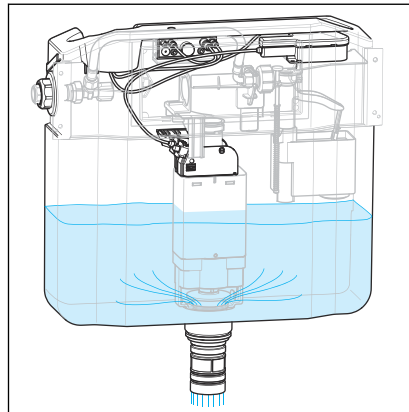
Slika 3: Prijenos signala od jedinice za upravljanje do motora

Jedinica za upravljanje predaje elektronički signal pogonskoj jedinici.



Slika 4: Motor aktivira poteznu sajlju

Pomoću potezne sajlje motor otvara odvodni ventil.



Slika 5: Kroz otvoreni odvodni ventil voda teče u WC

Sve dok je odvodni ventil otvoren, u WC teče namještena količina vode za ispiranje.

Funkcija Viega Hygiene+

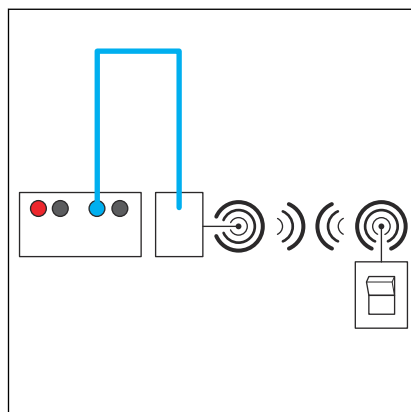
U cjevovodima pitke vode mogu se uslijed stagnacije stvoriti klice (npr. legionele). Kako bi se spriječilo razvijanje klica, važno je redovito ispirati cijevi. U tu je svrhu osmišljena funkcija Viega Hygiene+.

Pomoću funkcije Viega Hygiene+ moguće je vremenski upravljano aktiviranje ispiranja. Interval i količina vode za ispiranje namještaju se ovisno o potrebama, a jedinica za upravljanje ih pohranjuje. Sve postavke ostaju sačuvane i u slučaju nestanka električne energije.

2.4.4 Proširenja sustava

Priključivanjem dijelova pribora na jedinicu za upravljanje može se proširiti opseg funkcija sustava.

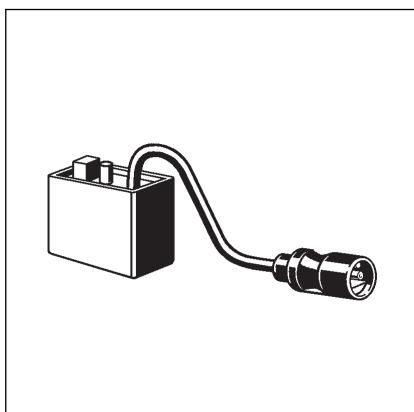
Daljinsko aktiviranje



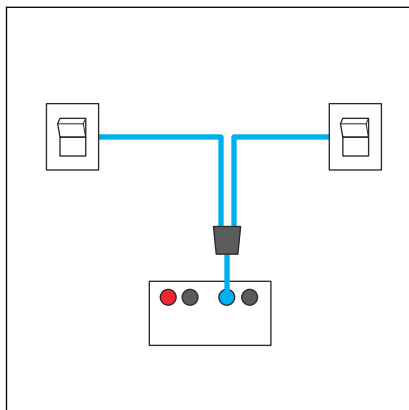
Slika 6: Priključivanje radio prijemnika

Za priklučivanje radio prijemnika na prikazani način – namjesto kabelskog vanjskog davača signala, potreban Vam je sljedeći pribor:

Uz pomoć modela 8350.35 radio prijemnika moguće je primati signale s HEWI radio predajnika za aktiviranje ispiranja (npr. na preklopnim rukohvatima).

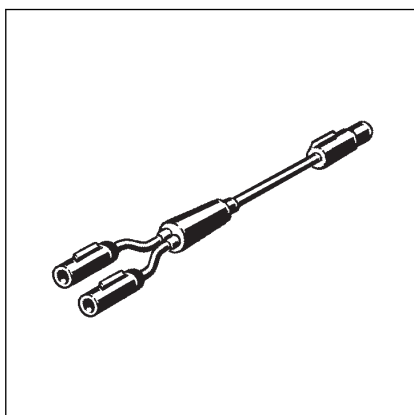


Dodatni vanjski davač signala

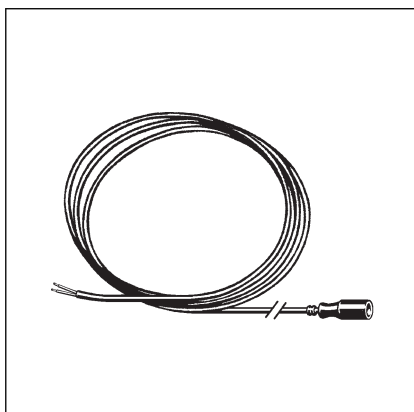


Slika 7: Priključak druge vanjske tipke

Za priključivanje još jednog vanjskog davača signala na prikazani način potreban Vam je sljedeći pribor:



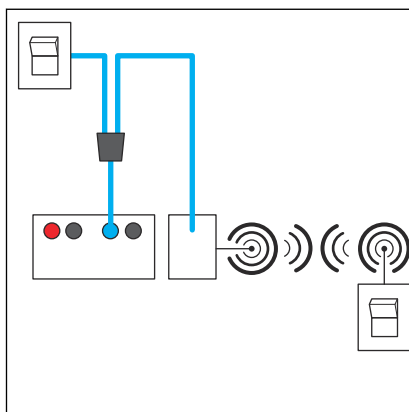
Pomoću adaptera produžnog kabela, model 8350.36, moguće je istovremeno priključiti više davača signala. Tako se mogu kombinirati primjerice dvije kabela vanjske tipke.



Dodatno neophodno: 1 priključni kabel sensitive.

Pomoću modela 8355.90 priključnog kabela sensitive mogu se na licu mjesta na jedinici za upravljanje priključiti tipke, sklopke ili fotoćelije za aktiviranje ispiranja.

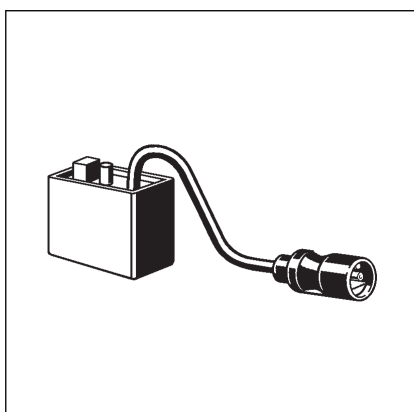
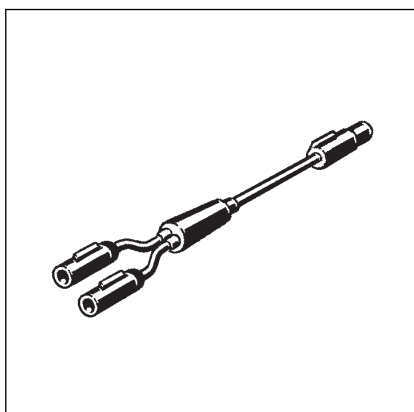
Dodatno daljinsko aktiviranje



Slika 8: Priključak daljinskog i kablenskog davača signala

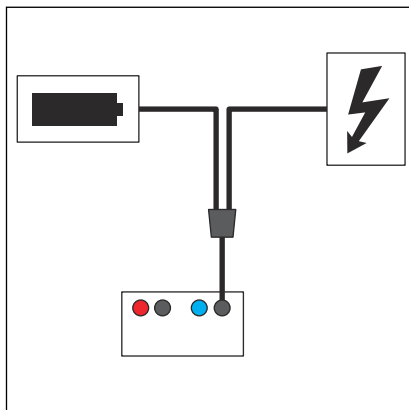
Kako biste mogli priključiti daljinsko aktiviranje pored vanjskog davača signala onako kako je prikazano, potreban Vam je sljedeći pribor:

Pomoću adaptera produžnog kabela, model 8350.36, moguće je istovremeno priključiti više davača signala. Na taj je način primjerice moguće kombinirati tipku s daljinskim upravljanjem.



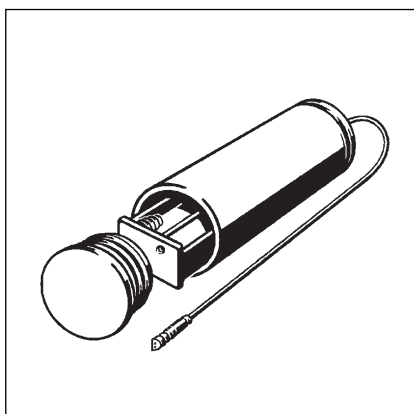
Uz pomoć modela 8350.35 radio prijemnika moguće je primati signale s HEWI radio predajnika za aktiviranje ispiranja (npr. na preklopnim rukohvatima).

Redundantno električno napajanje



Slika 9: Priklučivanje redundantnog električnog napajanja

Kako biste mogli uspostaviti redundantno električno napajanje s dodatnim sjedištem baterije onako kako je prikazano, potreban Vam je sljedeći pribor:



Za redundantno električno napajanje se pomoću modela 8355.91 adaptera može dodatno priključiti sjedište baterije. Sjedište baterije sadržano je u opsegu isporuke adaptera.

2.4.5 Mogućnosti namještanja

Postavke ispiranja



Za ispiranja s elektroničkim aktiviranjem (uključujući ispiranja Hygiene+) se iz tehničkih razloga mogu odabrati samo ispiranja većom količinom vode od 6 ili 9 l, iako programiranje predviđa i manje količine. Ako se namjeste manje količine vode za ispiranje, uvijek se ispiranje vrši najmanjom mogućom količinom od 6 l.

Količina vode za ispiranje

Ovaj se kriterij odnosi isključivo na količinu vode za ispiranje s elektroničkim aktiviranjem. Količina vode za higijensko ispiranje namješta se zasebno.

Moguće su sljedeće postavke:

- Količina vode za ispiranje od 4,5 l (iz tehničkih razloga se ispiranja vrše najmanjom mogućom količinom vode za ispiranje od 6 l)
- Količina vode za ispiranje od 6 l (tvornička postavka)
- Količina vode za ispiranje od 9 l

Interval Hygiene+

Moguće su sljedeće postavke:

- Funkcija Hygiene+ deaktivirana (tvornička postavka)
- Higijensko ispiranje izvodi se 24 h nakon posljednjeg korištenja
- Higijensko ispiranje izvodi se 72 h nakon posljednjeg korištenja
- Higijensko ispiranje izvodi se 168 h nakon posljednjeg korištenja


Količina vode za ispiranje Hygiene+

Moguće su sljedeće postavke:

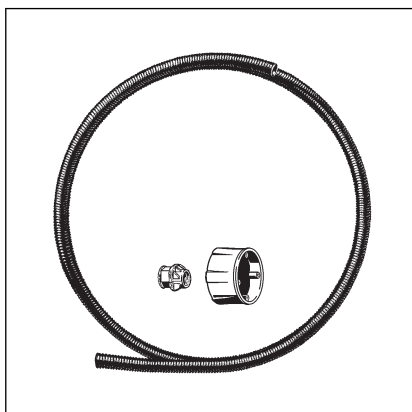
- Količina vode za ispiranje Hygiene+ od 3 l (tvornička postavka) (iz tehničkih razloga se ispiranja vrše najmanjom mogućom količinom vode za ispiranje od 6 l)
- Količina vode za ispiranje Hygiene+ od 6 l
- Količina vode za ispiranje Hygiene+ od 9 l

2.5 Pribor

Potreban pribor

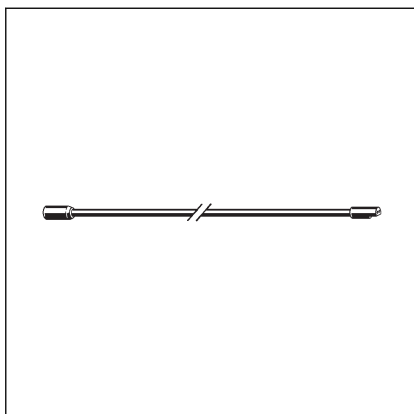
Potrebna Vam je potisna ploča kako bi se ispiranje moglo aktivirati i izravno na WC-u. Viega modele koji se koriste možete pronaći pod  „Prikladne ručne potisne ploče” na stranici 7.

Opcionalni pribor



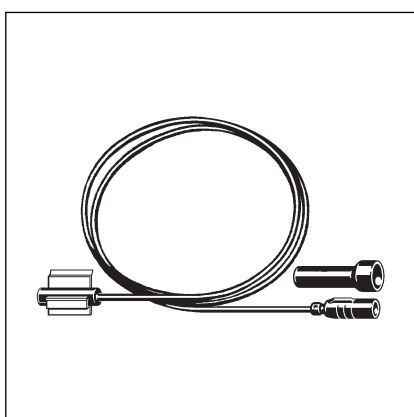
Komplet za grubu ugradnju

Komplet, model 8350.14 sadrži kutiju za šuplje zidove za postavljanje mrežnog dijela kao i praznu cijev s odgovarajućom cijevnom stezaljkom za spajanje s vodokotlićem (2H).



Produžni kabel

Kabel duljine 2 m, model 8352.690 za produžetak električnog napajanja do najviše 4,75 m duljine.



Set za programiranje

Ovaj set za programiranje potreban je za mijenjanje postavki ispiranja ili aktiviranje funkcije Hygiene+. On sadrži priključni kabel s kontaktom za programiranje i magnetni klin. Kontakt za programiranje montira se iza ploče i priključuje na plavi ulaz jedinice za upravljanje. Nakon toga je moguće programiranje magnetnim klinom.

3 Rukovanje

3.1 Informacije o montaži

3.1.1 Uvjeti montaže

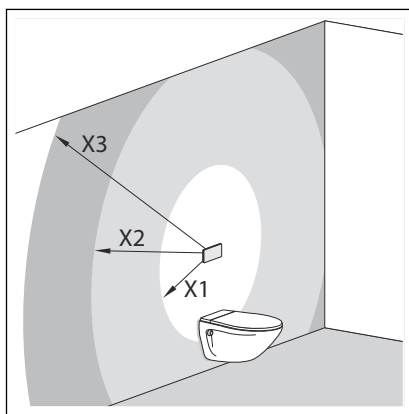
Model se smije koristiti samo za modele navedene u [Poglavlje 2.3.1 „Područja primjene” na stranici 6.](#)

Mjesto ugradnje mrežnog dijela

Kako bi mrežni dio bio dostupan i kasnije, treba ga montirati na pristupačnom mjestu.

Prije početka radova na postavljanju pločica, instalirajte podžbuknu kutiju mrežnog dijela i praznu cijev ka vodokotliću (Set za grubu gradnju [„Opcionalni pribor” na stranici 15.](#))

Prema potrebi se kabel mrežnog dijela može produžiti do 4,75 m (dvostruka duljina produžnog kabela [„Opcionalni pribor” na stranici 15.](#))



Slika 10: Mjesto ugradnje mrežnog dijela

X1 maks. 0,75 m

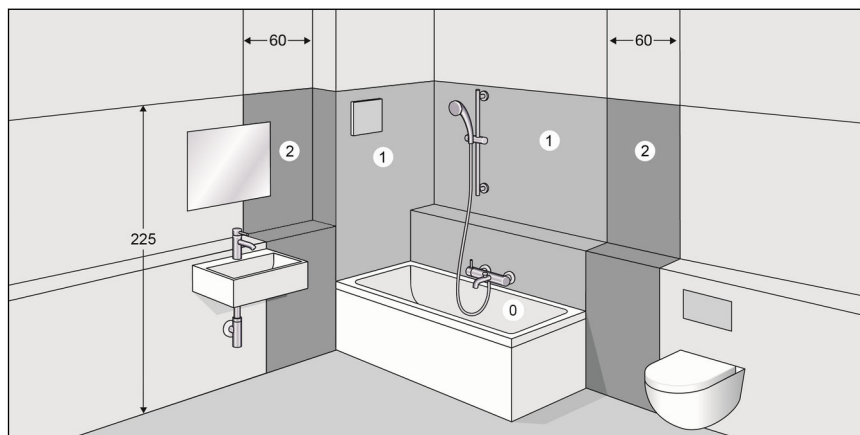
X2 maks. 2,75 m s produžnim kabelom (br. art. 628 505)

X3 maks. 4,75 m s dva produžna kabela (br. art. 628 505)




U slučaju da se električno napajanje produži za više od 5 m, može se dogoditi da napon više ne bude dovoljan za aktiviranje ispiranja.

Zaštitno područje



Slika 11: Zaštitna područja

Prema važećim direktivama, montaža mrežnog dijela u zaštitnim područjima 0 i 1 tuševa i kupaonica nije dopuštena, pogledajte  „Propisi iz odlomka: Područja primjene / uvjeti montaže” na stranici 5.

Viega preporučuje da mrežni dio instalirate izvan zaštitnih područja 0–2.




Vanjski davači signala (opcija)

Ako treba instalirati vanjske davače signala na jedinicu za upravljanje, prema potrebi treba njihove priključne kabele ili prazne cijevi položiti u vodokotlić prije početka radova na postavljanju pločica.

3.1.2 Potrebni materijal i alat

Materijal

Za montažu je neophodan sljedeći materijal:

- Prikladna potisna ploča  „Prikladne ručne potisne ploče” na stranici 7
- Set za programiranje  „Opcionalni pribor” na stranici 15
- Eventualno prazna cijev od mrežnog dijela do vodokotlića
- Eventualno pribor za proširenja sustava  Poglavlje 2.4.4 „Proširenja sustava” na stranici 10

Alat

Za montažu je neophodan sljedeći alat:

- Ravni odvijač
- Ključ (otvor ključa 19)
- Nož (rezač)

3.2 Montaža

3.2.1 Montaža mrežnog dijela



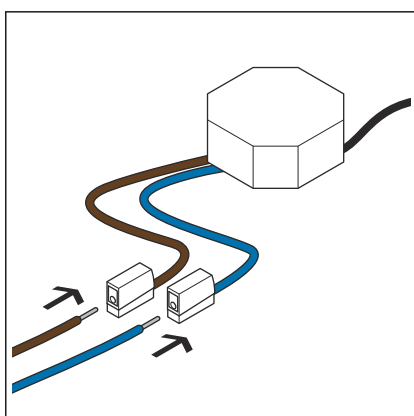
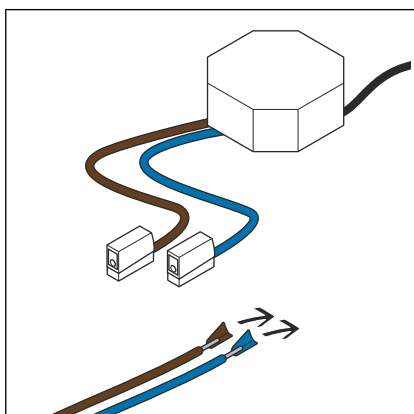
OPASNOST! **Opasnost od strujnog udara**

Strujni udar može izazvati opekline, teške ozljede pa čak i smrt.

- Sve radove na električnim komponentama smiju izvoditi isključivo specijalizirani električari.
- Prije radova na priključnom kabelu obvezno ga odvojite s napajanja.

Preduvjeti:

- Mrežni priključak od 230 V je već raspoloživ na mjestu ugradnje.
- Mjesto ugradnje mrežnog dijela odgovara kriterijima prema ⚡ „Mjesto ugradnje mrežnog dijela” na stranici 17.
- Priključni kabel je odvojen od napajanja.
- Uklonite oko 1 cm izolacije s priključnih kabela.

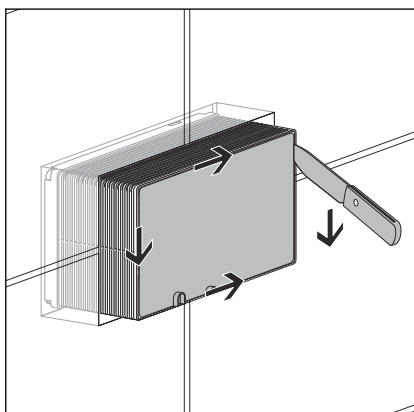


- Utaknite priključne kabele u stezaljke.

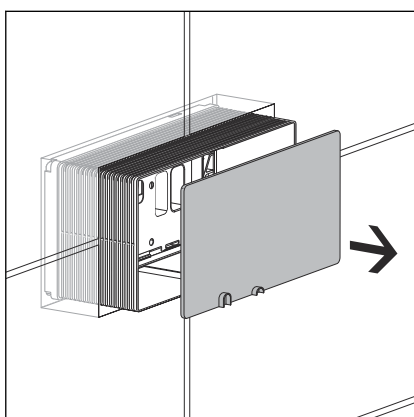
3.2.2 Priprema ugradnje

Preduvjeti:

- Vodokotlić je ugrađen u predzid.
- Ako treba priključiti vanjske davače signala, kabele treba položiti do vodokotlića.
- Strujni priključak je položen do vodokotlića.
- Predzid je obložen pločicama.
- Zasijecite poklopac okna.

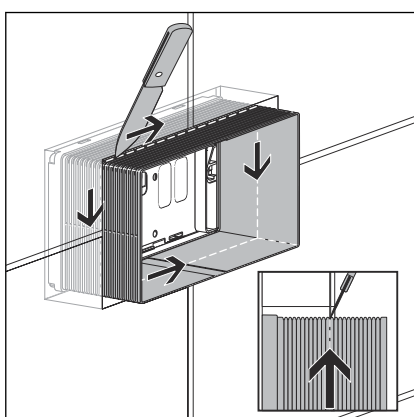


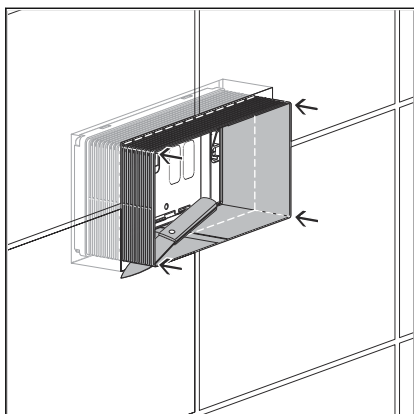
- Skinite poklopac okna.



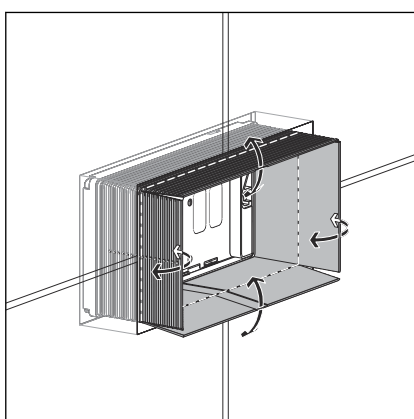
- Nožem napravite urez u revizijskom oknu duž ruba pločica.

Nož pritom postavite ukoso tako da rez bude u ravni s površinom zida.

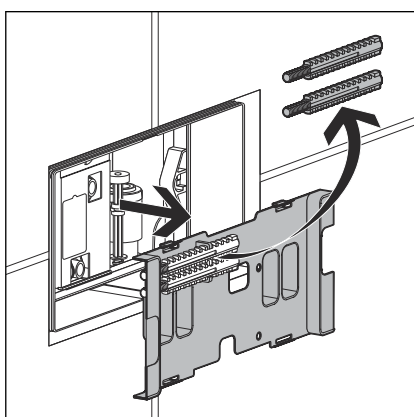




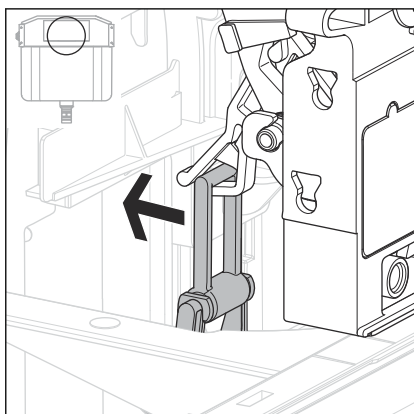
► Okomito zarežite kutove revizijskog okna sve do površine zida.



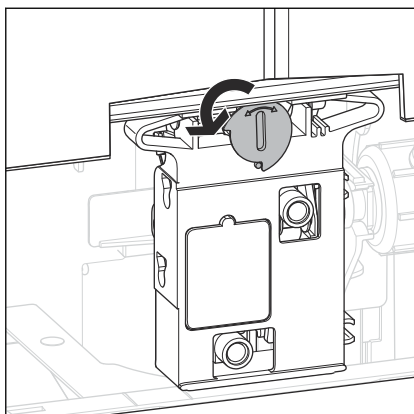
► Strane revizijskog okna preklopite prema van te ih odlomite.
Rub revizijskog okna mora biti u ravni s površinom zida.



- Skinite poklopac vodokotlića.
- Skinite svornjake s navojem s poklopca vodokotlića i pohranite ih na sigurnom.
- Odložite poklopac vodokotlića.

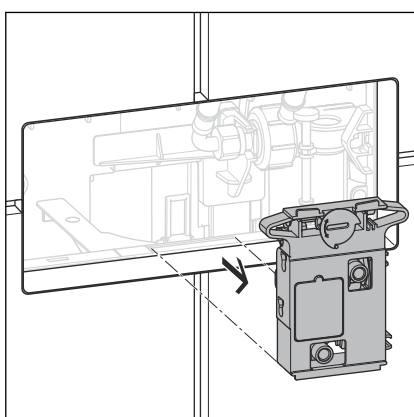


► Pritisnite hvataljku prema natrag te ju izvadite iz držača mehanike.

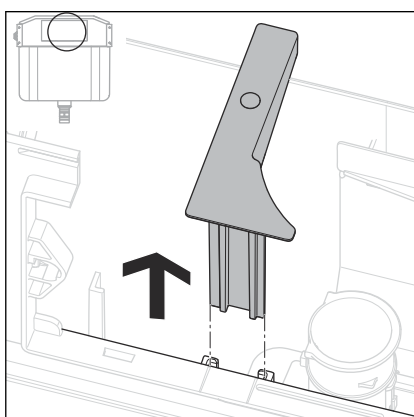


► Blokadu mehanike okrenite za 90° suprotno od smjera kazaljke na satu.

□ Mehanika je deblokirana i može se skinuti.



► Izvadite mehaniku te ju odložite u stranu.

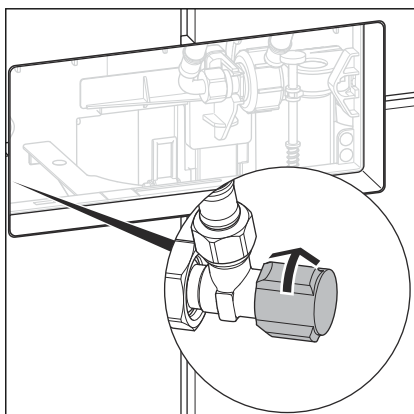


► Izvadite odstožnik te ga odložite u stranu.

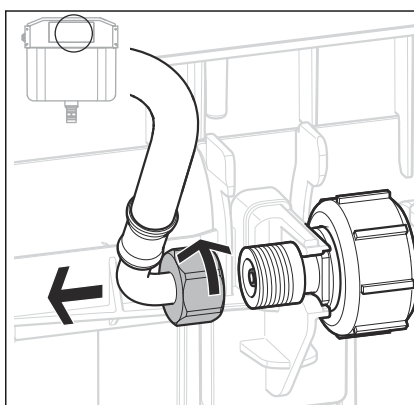
3.2.3 Montaža jedinice za aktiviranje ispiranja (vodokotlić 2H)

Preduvjeti:

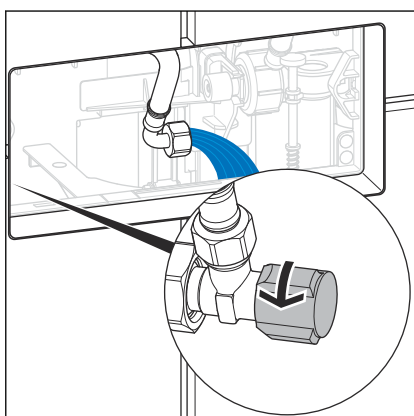
- Revizijsko okno je skraćeno tako da je u ravnini s gornjim rubom pločice.
- Mehanika i odstojnik su uklonjeni.
- Zatvorite kutni ventil.



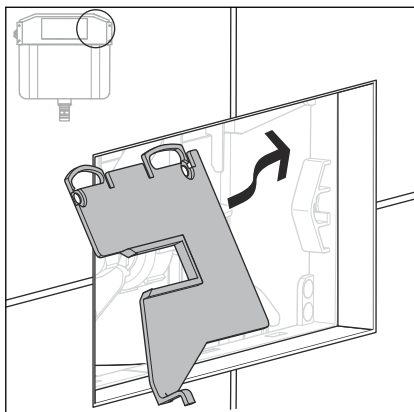
- Otpustite savitljivo crijevo na ventilu za punjenje (otvor ključa 19).



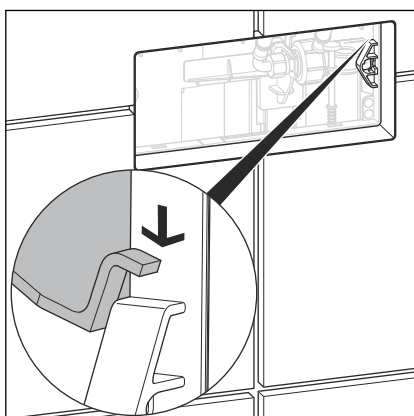
- Otvorite kutni ventil na nekoliko sekundi kako biste isprali cijev.
- Opet zatvorite kutni ventil.



Montaža pogonske jedinice

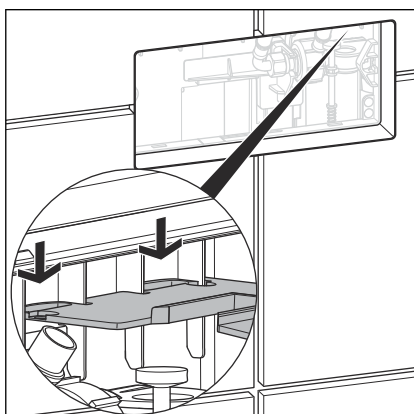


- Uvucite ploču nakoso u vodokotlić.



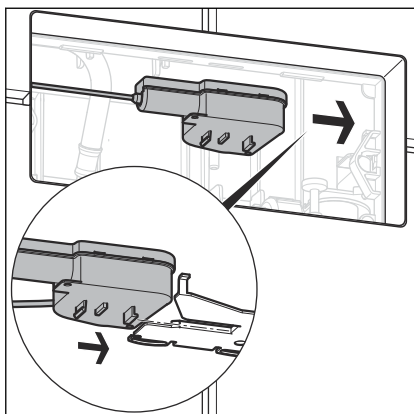
- Poravnajte desnu stranu ploče za držanje na okviru okna vodokotlića.

Kuka na desnoj strani ploče za držanje mora nalijegati na izbočinu okvira okna.

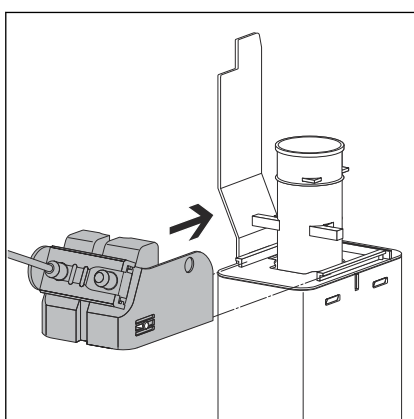


- Ploču za držanje poravnajte tako da bude vodoravna.

Hvataljke na lijevoj strani nosive ploče moraju sigurno dosjedati između okomitih lamela u stražnjem zidu.

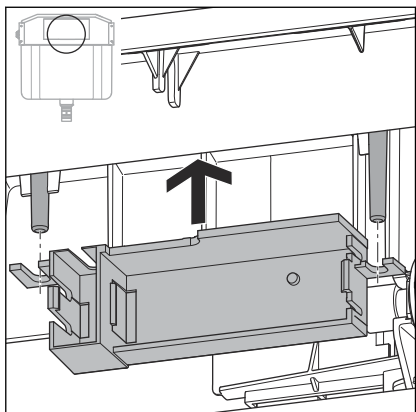


- Nagurajte pogonsku jedinicu na ploču za držanje.
Pogonska jedinica mora sigurno nalijegati u vodilicu.

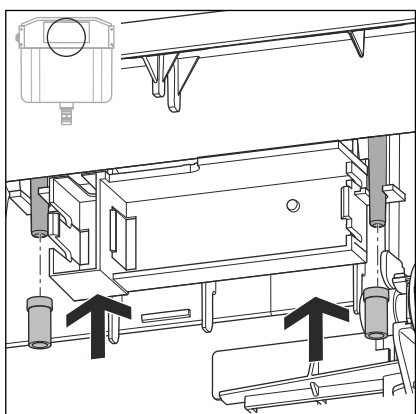


- Potezni mehanizam pogurajte slijeva na odvodni ventil.
Potezni mehanizam mora osjetno dosjesti na odvodni ventil.

Montaža držača jedinice za upravljanje



► Postavite držač na kupolu.

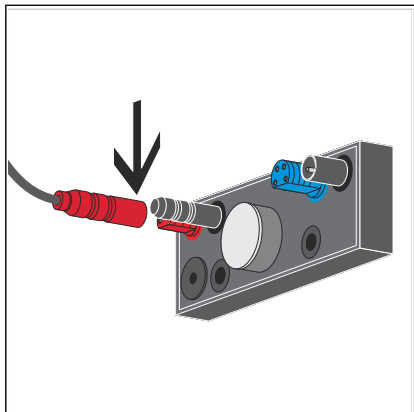


► Nagurajte gumene čepove odozdo na kupolu kako biste pričvrstili držač.

Priključivanje jedinice za upravljanje

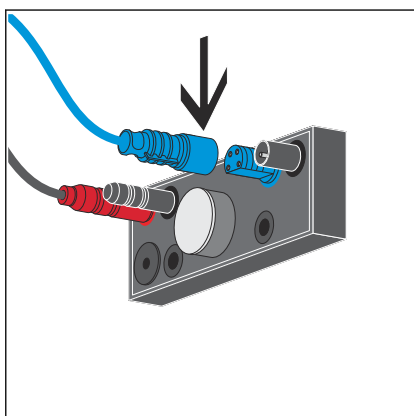


Obvezno poštujujte zadani redoslijed priključivanja. Kako bi sve priključene komponente radile, električno napajanje treba uvijek uspostaviti na kraju.



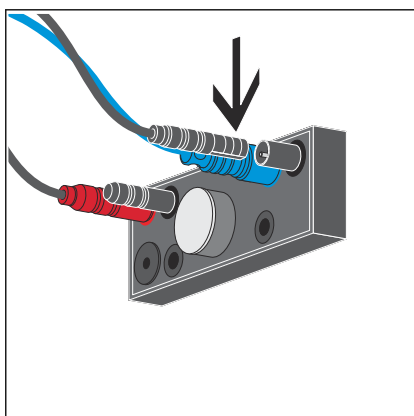
INFO! Ako utikač utaknete izvan vodokotlića na jedinicu za upravljanje, montaža će biti značajno jednostavnija.

- Utaknite crveni utikač motora poteznog mehanizma u crveni priključak jedinice za upravljanje.



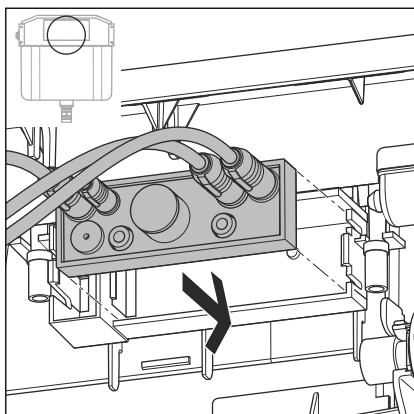
- Utaknite plavi priključni kabel davača signala u plavi priključak jedinice za upravljanje.

Obratite pozornost i na odlomak [Poglavlje 3.2.4 „Priključivanje vanjskog davača signala”](#) na stranici 32.



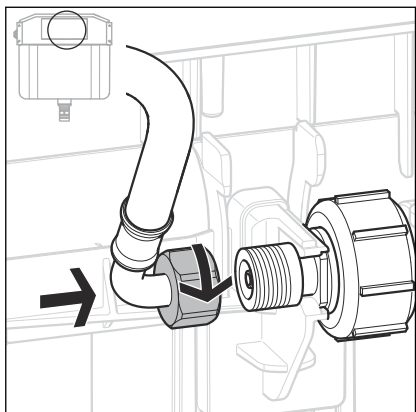
- Utaknite crni kabel električnog napajanja u desni vanjski priključak jedinice za upravljanje.

INFO! U ovom trenutku možete promijeniti postavke na jedinici za upravljanje. Set za programiranje može se jednostavno priključiti ako jedinica za upravljanje još nije ugrađena u vodokotlić. [Poglavlje 3.3 „Puštanje u rad”](#) na stranici 33

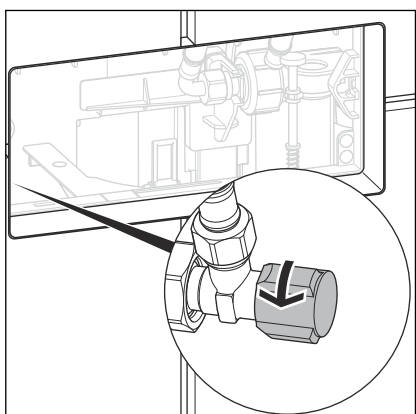


- Postavite jedinicu za upravljanje u držač u vodokotliću.
- Položite kabel u gornji dio kutije te pričvrstite isporučenim vezicama za kabel. Kabeli ne smiju ometati pomične dijelove u vodokotliću.

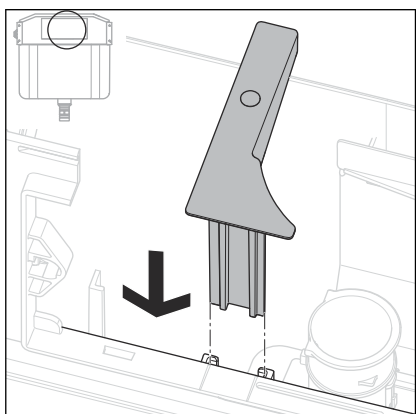
Priključivanje cijevi za vodu



► Priključite savitljivo crijevo na ventil za punjenje.

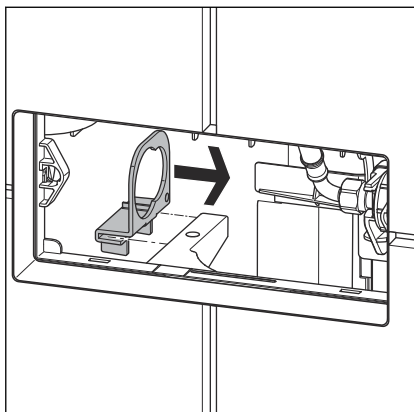


► Otvorite kutni ventil.

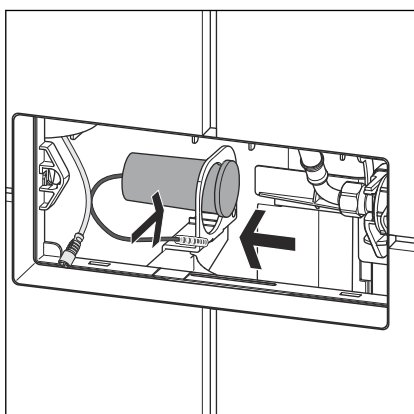


► Postavite odstožnik.

Montaža sjedišta baterije (opcija)

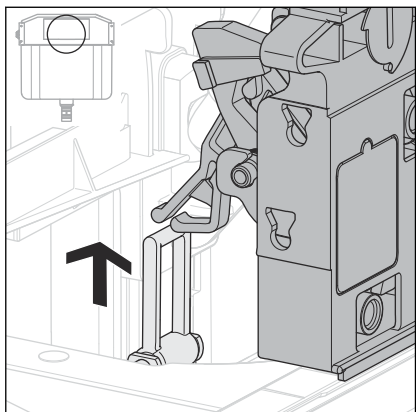


- Nagurajte držač sjedišta baterije s lijeve strane na odstožnik.

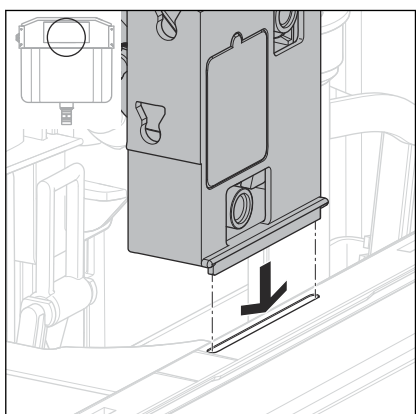


- Utaknite sjedište baterije kroz veći otvor u držač.
 - Gurnite sjedište baterije u manji otvor.
- Sjedište baterije se mora uglaviti direktno iza poklopca u držač.

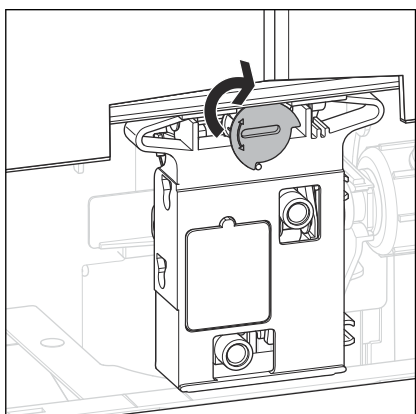
Montaža mehanike



- Zakvačite mehaniku o hvataljku odvodnog ventila.



- Umetnite mehaniku.
Mehanika mora točno dosjesti u udubljenja vodokotlića.



- Blokadu mehanike okrenite za 90° u smjeru kazaljke na satu.
- Mehanika je blokirana.



Sljedeći korak je montaža potisne ploče prema priloženim uputama za uporabu.

3.2.4 Priključivanje vanjskog davača signala



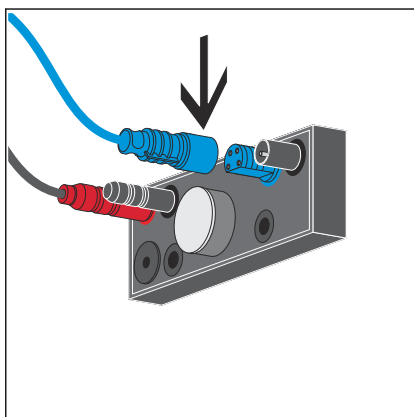
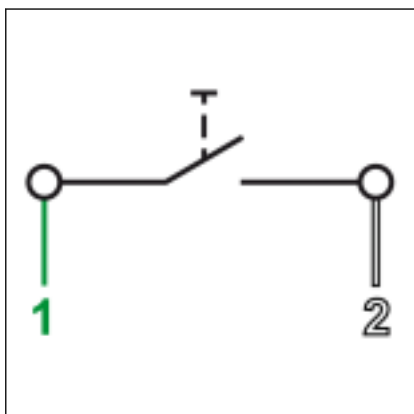
UPUTA! **Materijalna šteta uslijed prenapona**

Ako se na priključnom kabelu za vanjske tipke uspostavi napon, jedinica za upravljanje se može oštetiti.

- Pobrinite se da nema vanjskog napona!

Preduvjeti:

- Postoji tipka na licu mjesta s funkcijom zatvaranja ili bezpotencijalnim kontaktom (trajanje zatvaranja min. 350 ms)
- Postoji priključni kabel, model 8355.90
- Priključite radni kontakt za aktiviranje veće količine vode za ispiranje između zelenog (1) i bijelog kabla (2).
- Izolirajte smeđi kabel.



- Povežite priključni kabel na jedinicu za upravljanje.

3.3 Puštanje u rad

3.3.1 Namještanje ispiranja

Blokada programiranja

Jedinica za upravljanje se nakon uspostavljanja napajanja može programirati unutar 30 minuta. Nakon što istekne 30 minuta, jedinica za upravljanje prelazi u normalan rad – programiranje je blokirano. Ako želite izmijeniti postavke nakon tog vremena, odvojite jedinicu za upravljanje s električnog napajanja u trajanju od najmanje 10 sekundi.

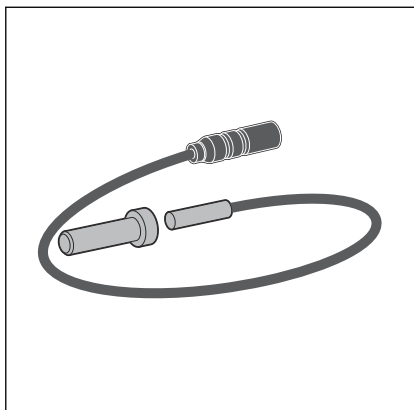


Set potreban za programiranje nije sastavni dio opsega isporuke. Može se posebno naručiti kao pribor. ☞ „Opcionalni pribor” na stranici 15

Prilikom programiranja obratite pozornost na sljedeće posebnosti:

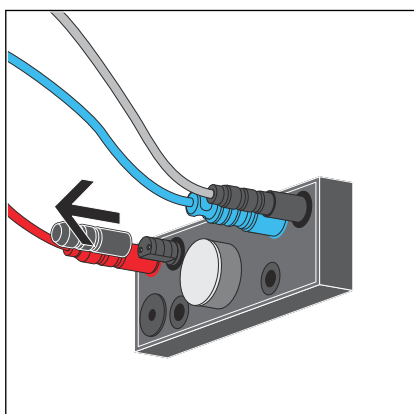
- Prilikom svakog postupka programiranja može se namjestiti uvijek samo jedna vrijednost.
- Postavke ostaju pohranjene i u slučaju prekida napajanja.
- Postupak programiranja možete prekinuti i bez mijenjanja postavki, tako što ćete držati magnetni ključ ispred kontakta za programiranje sve dok se više ne oglašava nikakav zvučni signal u trajanju od više od dvije sekunde.

Namještenje količine vode za ispiranje

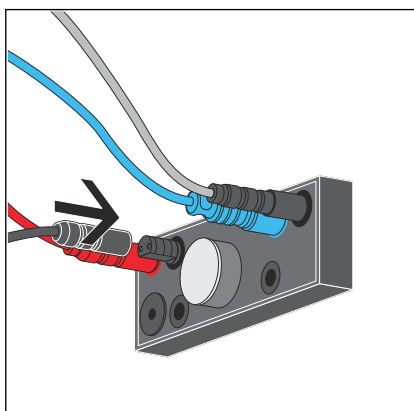


Preduvjeti:

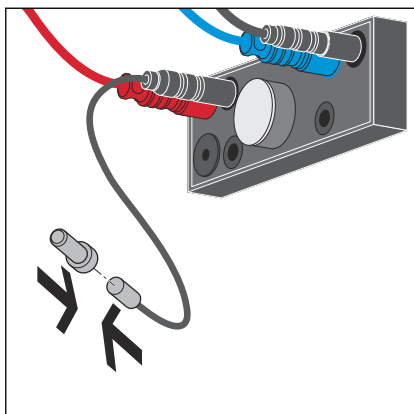
- Revizijsko okno je otvoreno tako da je omogućen pristup jedinici za upravljanje.
- Blokada programiranja jedinice za upravljanje nije aktivna.
- Set za programiranje postoji.



- Skinite zaštitnu kapu priključka za aktiviranje s jedinice za upravljanje.

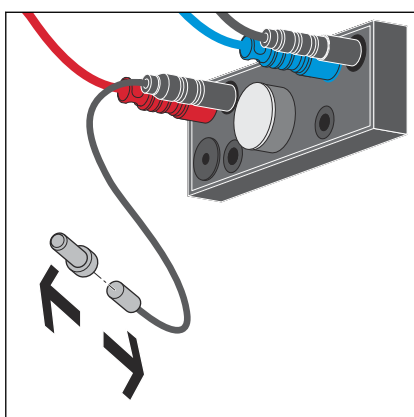


- Priključite kabel kontakta za programiranje na jedinicu za upravljanje.



► Magnetni ključ držite preko kontakta za programiranje.

□ U nastavku će zvučni signali pokazati koja je postavka aktivna.

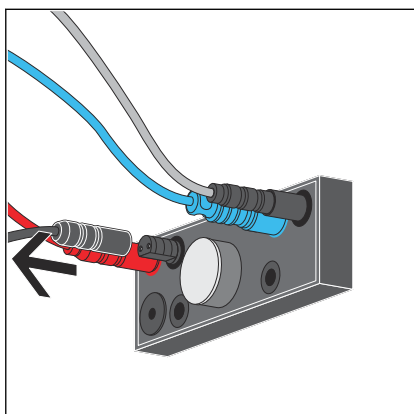


► Uklonite magnetni ključ kako biste promijenili postavku.

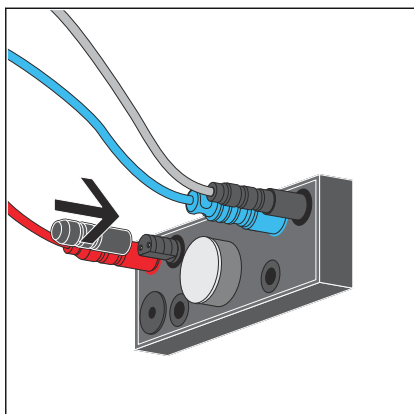
Nakon što uklonite magnetni ključ, možete namjestiti sljedeće vrijednosti:

Uklanjanje magnetnog ključa nakon	Postavka
1. zvučnog signala	Količina vode za ispiranje 6 l
2. zvučnog signala	Količina vode za ispiranje 6 l (tvornička postavka)
3. zvučnog signala	Količina vode za ispiranje 9 l

□ Kao potvrda se oglašava dvostruki zvučni signal. Postavka je uspješno izmijenjena.



► Izvadite kabel kontakta za programiranje.



► Natakните zaštitnu kapu na kontakt.

3.3.2 Namještanje funkcije Viega Hygiene+

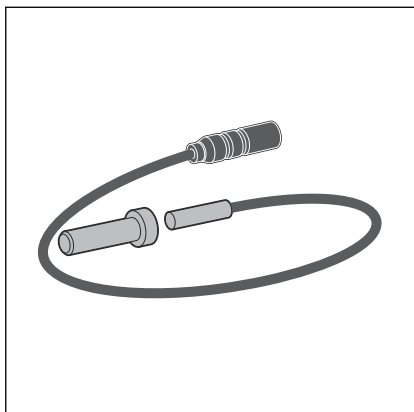
U stanju isporuke funkcija ispiranja Viega Hygiene+ je deaktivirana. Ako se želite koristiti funkcijom Viega Hygiene+, morate prilagoditi sljedeće postavke.



Količina vode za ispiranje za funkciju Viega Hygiene+ može se odabrati samo ako je prethodno aktivirana funkcija Viega Hygiene+ odabirom vremenskog intervala.

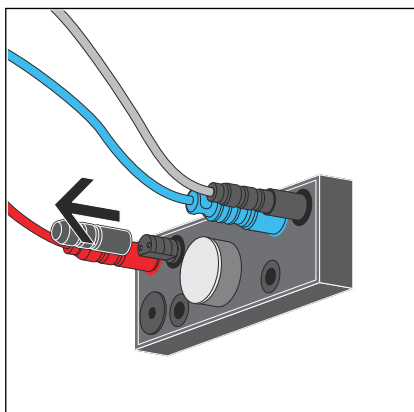
Ako se nakon aktivacije funkcije Viega Hygiene+ ne utvrdi količina za ispiranje, količina vode za ispiranje se automatski postavlja na minimum.

Namještanje intervala ispiranja

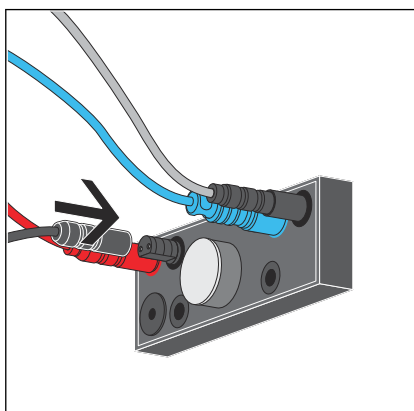


Preduvjeti:

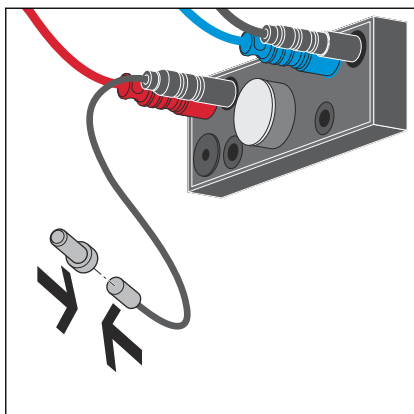
- Revizijsko okno je otvoreno tako da je omogućen pristup jedinici za upravljanje.
- Blokada programiranja jedinice za upravljanje nije aktivna ☒ „Blokada programiranja” na stranici 33.
- Set za programiranje postoji.



- Skinite zaštitnu kapu priključka za aktiviranje s jedinice za upravljanje.

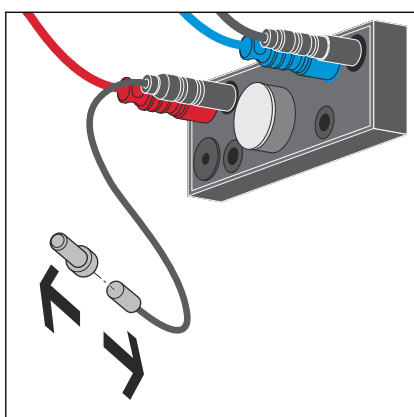


- Priključite kabel kontakta za programiranje na jedinicu za upravljanje.



► Magnetni ključ držite ispred kontakta za programiranje.

□ U nastavku će zvučni signali pokazati koja je postavka aktivna.

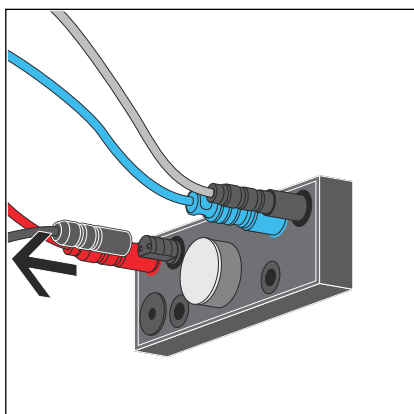


► Uklonite magnetni ključ kako biste promijenili postavku.

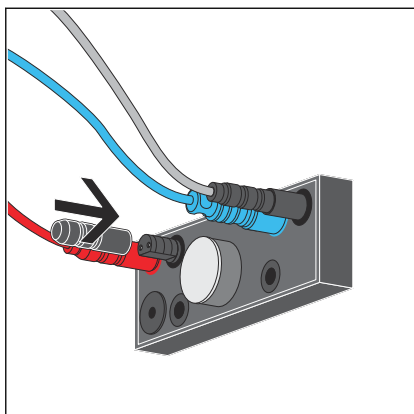
Nakon što uklonite magnetni ključ, možete namjestiti sljedeće vrijednosti:

Uklanjanje magnetnog ključa nakon	Postavka
8. zvučnog signala	Količina vode za ispiranje Viega Hygiene+ 6 l (tvornička postavka ako je aktivna funkcija Viega Hygiene+)
9. zvučnog signala	Količina vode za ispiranje Viega Hygiene+ 6 l
10. zvučnog signala	Količina vode za ispiranje Viega Hygiene+ 9 l

□ Kao potvrda se oglašava dvostruki zvučni signal. Postavka je uspješno izmijenjena.

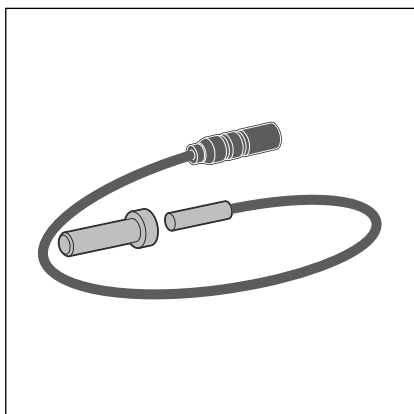


► Izvucite kabel kontakta za programiranje.



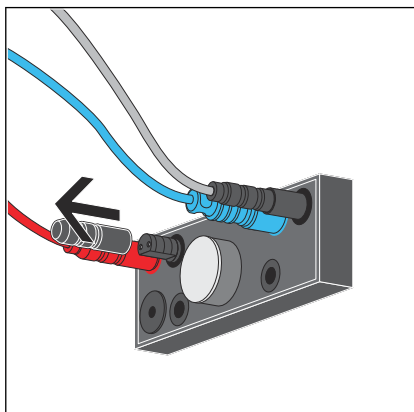
- Natakните zaštitnu kapu na kontakt.

Namještanje količine vode za ispiranje Viega Hygiene+

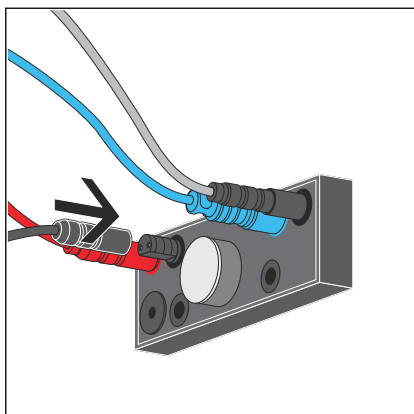


Preuvjeti:

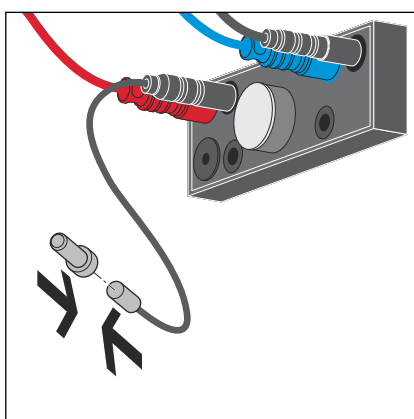
- Revizijsko okno je otvoreno tako da je omogućen pristup jedinici za upravljanje.
- Blokada programiranja jedinice za upravljanje nije aktivna ☒ „*Blokada programiranja*” na stranici 33.
- Set za programiranje postoji.
- Namješten je interval Viega Hygiene+.



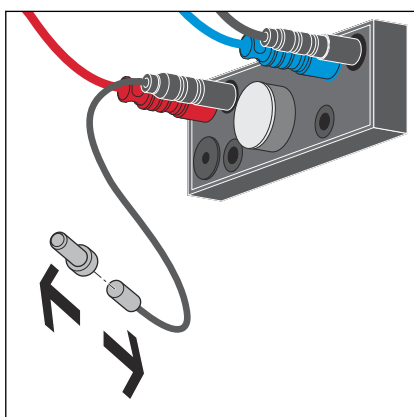
- Skinite zaštitnu kapu priključka za aktiviranje s jedinice za upravljanje.



- Priključite kabel kontakta za programiranje na jedinicu za upravljanje.



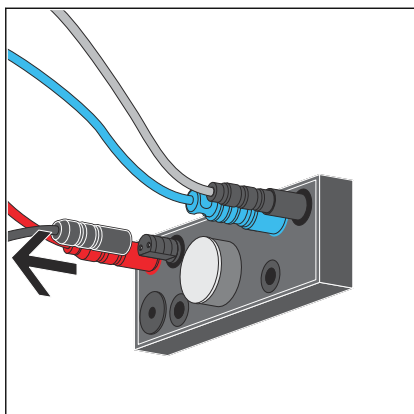
- Magnetni ključ držite ispred kontakta za programiranje.
 - U nastavku će zvučni signali pokazati koja je postavka aktivna.



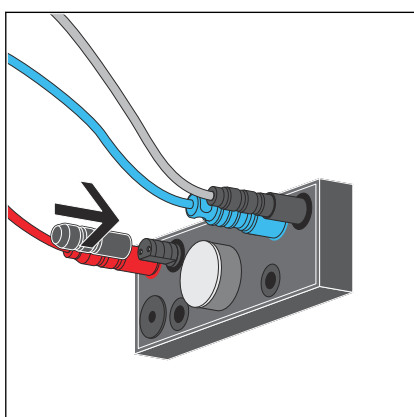
- Uklonite magnetni ključ kako biste promijenili postavku. Nakon što uklonite magnetni ključ, možete namjestiti sljedeće vrijednosti:

Uklanjanje magnetnog ključa nakon	Postavka
4. zvučnog signala	Isključivanje funkcije higijenskog ispiranja (tvornička postavka)
5. zvučnog signala	Higijensko ispiranje 24 h nakon posljednjeg ispiranja
6. zvučnog signala	Higijensko ispiranje 72 h nakon posljednjeg korištenja
7. zvučnog signala	Higijensko ispiranje 168 h nakon posljednjeg korištenja

- Kao potvrda se oglašava dvostruki zvučni signal. Postavka je uspješno izmijenjena.






► Izvucite kabel kontakta za programiranje.



► Nataknite zaštitnu kapu na kontakt.

3.4 Pogreške, smetnje i pomoć

Pogreška	Uzrok	Pomoć
WC ne ispire	Nema napajanja	Pokrenite ručno aktiviranje
	Vodokotlić još nije potpuno napunjen	Pričekajte da se vodokotlić dovoljno napuni
	Nema vode u vodokotliću, kutni ventil je zatvoren	Otvorite kutni ventil
	Kvar jedinice za upravljanje	Zamijenite jedinicu za upravljanje
	Nije uspostavljen utični spoj između mrežnog dijela i jedinice za upravljanje	Uspostavite utični spoj  „Priključivanje jedinice za upravljanje” na stranici 27
	Nije uspostavljen utični spoj između pogonske jedinice i jedinice za upravljanje	Uspostavite utični spoj  „Priključivanje jedinice za upravljanje” na stranici 27
WC neprekidno ispire	Zaprljana brtva u ventilu za punjenje	Provjerite i eventualno zamijenite brtvu
	Zaprljana brtva u odvodnom ventilu	Provjerite i eventualno zamijenite brtvu
	Pogrešan raspored polova utikača pogonske jedinice i jedinice za upravljanje	Provjerite utični spoj, pazite na oznake u boji  „Priključivanje jedinice za upravljanje” na stranici 27.
Ručno aktiviranje ne radi	Mehanika nije spojena na hvataljku	Zakvačite mehaniku o hvataljku

3.5 Održavanje

3.5.1 Napomene o održavanju

Komponenti za aktiviranje ispiranja nije potrebna nikakvo održavanje.



Za održavanje potisne ploče pridržavajte se napomena iz pratećih uputa za uporabu.

3.5.2 Zamjena baterije

Vodokotlić 2H

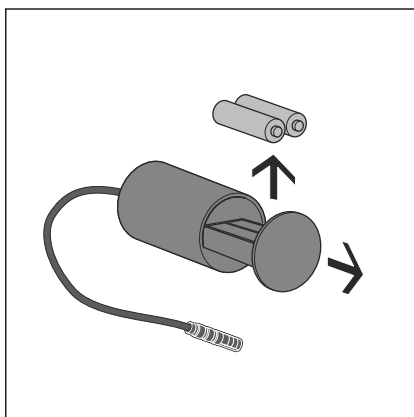
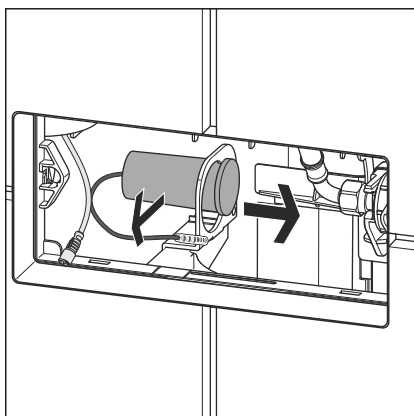


Samo pri primjeni sjedišta baterije za redundantno električno napajanje.

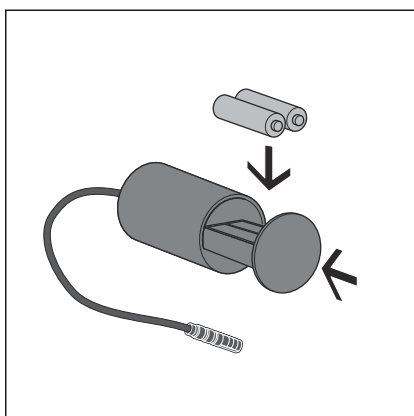
Preduvjeti:

- Potisna ploča je uklonjena.
- Mehanika je uklonjena (usp. ☞ *Poglavlje 3.2.2 „Priprema ugradnje” na stranici 20*).
- Vodokotliću se može jednostavno pristupiti kroz revizijsko okno.
- Izvadite sjedište baterije iz držača.

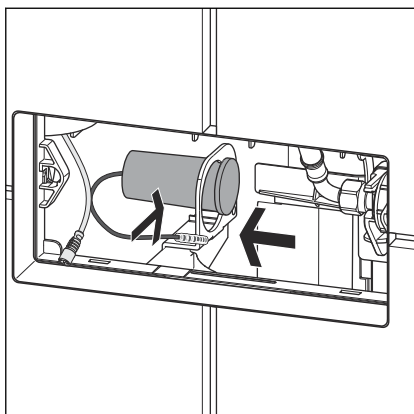
U tu svrhu pritisnite sjedište baterije u držaču unatrag pa ga izvucite povlačeći ga udesno.



- Otvorite sjedište baterije te izvadite praznu bateriju.



- Postavite novu bateriju i ponovo zatvorite sjedište baterije.



► Utaknite sjedište baterije kroz veći otvor u držač.

► Gurnite sjedište baterije u manji otvor.

Sjedište baterije se pritom mora uglaviti direktno iza poklopca u držač.

► Opet postavite i blokirajte mehaniku.

► Montirajte potisnu ploču prema uputama.

3.6 Odlaganje u otpad

Proizvod i ambalažu razdvojite na odgovarajuće grupe materijala (npr. papir, metali, umjetni materijal ili neželjezni metali) i odložite u otpad prema nacionalnim zakonima i propisima.



Viega d.o.o.
info@viega.hr
viega.hr

HR • 2022-08 • VPN170240

