

Upute za upotrebu

Garnitura za opremanje Visign for Public



za sustav za ispiranje pisoara

Model
8326.55

Godina proizvodnje (od)
12/2014.

viega

Kazalo

1	O ovim uputama za upotrebu	3
1.1	Ciljane skupine	3
1.2	Označavanje uputa	3
1.3	Napomena uz ovu jezičnu verziju	4
2	Informacije o proizvodu	5
2.1	Norme i propisi	5
2.2	Namjenska upotreba	5
2.2.1	Područja primjene	5
2.2.2	Održavanje	5
2.3	Opis proizvoda	6
2.3.1	Pregled	6
2.3.2	Tehnički podaci	6
2.3.3	Princip rada	7
2.3.4	Proširenja sustava	8
2.3.5	Mogućnosti namještanja	9
3	Rukovanje	10
3.1	Informacije o montaži	10
3.1.1	Uvjeti montaže	10
3.1.2	Potrebni materijal i alat	11
3.2	Montaža	11
3.2.1	Postavljanje kartuša ventila	11
3.2.2	Montaža osnovne ploče	12
3.2.3	Montiranje potisne ploče	13
3.2.4	Priključivanje vanjskog davača signala	15
3.3	Puštanje u rad	15
3.3.1	Namještanje infracrvenog senzora	15
3.3.2	Namještanje ispiranja	17
3.3.3	Namještanje funkcije Viega Hygiene+	18
3.4	Pogreške, smetnje i pomoć	19
3.5	Održavanje	20
3.5.1	Napomene o održavanju	20
3.5.2	Čišćenje kartuša ventila	20
3.5.3	Zamjena baterije	24
3.6	Odlaganje u otpad	26

1 O ovim uputama za upotrebu

Za ovaj dokument vrijede autorska prava, detaljnije informacije možete pronaći na internetskoj stranici na adresi viega.com/legal.

1.1 Ciljane skupine

Informacije iz ovih uputa namijenjene su sljedećim skupinama osoba:

- stručnjaci za radove na instalacijama grijanja i sanitarnim instalacijama odnosno upućeno stručno osoblje
- vlasnici
- krajnji korisnici

Osobe koje nemaju gore navedenu izobrazbu odnosno kvalifikaciju ne smiju montirati, instalirati, a eventualno ni održavati ovaj proizvod. Ovo se ograničenje ne odnosi na moguće napomene o rukovanju.

Viega proizvodi moraju se ugraditi uz poštivanje opće priznatih tehničkih pravila te navoda iz uputa za uporabu.

1.2 Označavanje uputa

Tekstovi s upozorenjima i uputama izdvojeni su od ostalog teksta i posebno naznačeni odgovarajućim piktogramima.



OPASNOST!

Upozorava na moguće ozljede opasne po život.



UPOZORENJE!

Upozorava na moguće teške ozljede.



OPREZ!

Upozorava na moguće ozljede.



UPUTA!

Upozorava na moguću materijalnu štetu.



Dodatne napomene i savjeti.

1.3 Napomena uz ovu jezičnu verziju

Ove upute za uporabu sadrže važne informacije o odabiru proizvoda odnosno sustava, montaži i puštanju u rad te o namjenskoj uporabi i, ako je to potrebno, o mjerama održavanja. Ove informacije o proizvodima, njihovim osobinama i tehnikama primjene temelje se na važećim normama u Europi (npr. EN) i/ili u Njemačkoj (npr. DIN/DVGW).

Pojedini pasusi teksta mogu ukazivati na tehničke propise u Europi/ Njemačkoj. Za ostale zemlje ovi propisi vrijede kao preporuke, ako tamo nema odgovarajućih nacionalnih propisa. Odgovarajući nacionalni zakoni, standardi, propisi, norme te ostali tehnički propisi imaju prednost pred njemačkim odnosno europskim smjernicama iz ovih uputa: ovdje ponuđene informacije nisu obvezujuće za ostale zemlje i regije te ih, kako je već rečeno, treba shvatiti kao tehničku potporu.

2 Informacije o proizvodu

2.1 Norme i propisi

Sljedeće norme i propisi vrijede za Njemačku, odnosno Europu. Nacionalne propise naći ćete na hrvatskoj internetskoj stranici pod viega.hr/norme.

Propisi iz odlomka: Tehnički podaci

Područje valjanosti / napomena	Propis koji vrijedi za Njemačku
Protok ispiranja	DIN 3265
Razred buke	DIN 4109

2.2 Namjenska upotreba

2.2.1 Područja primjene

Garnitura za opremanje predviđena je za bezdodirno aktiviranje ispiranja na pisoarima.



Fizički utjecaji iz okoline mogu ugroziti rad upravljačke jedinice.

Na daljnja pitanja o ovoj temi odgovara servisni centar tvrtke Viega.

Funkcija Viega Hygiene+

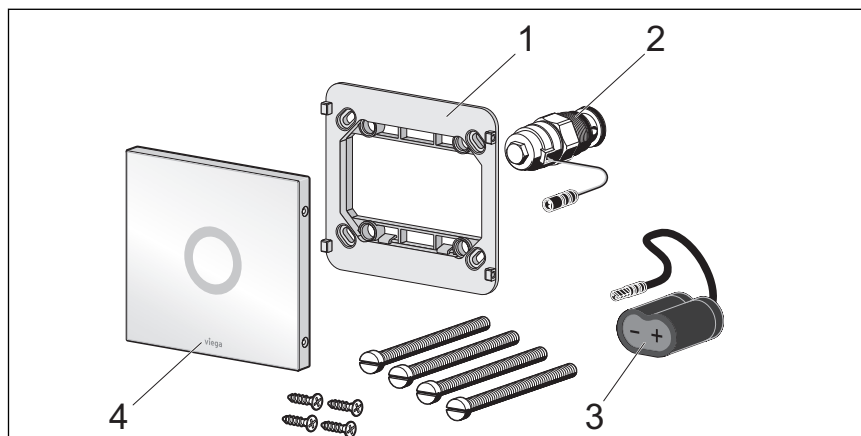
Pomoću funkcije Viega Hygiene+ se nakon 24 sata nekorištenja, aktivira ispiranje kako bi se spriječila stagnacija u cjevovodima pitke vode.

2.2.2 Održavanje

Za nesmetan rad treba jednom godišnje čistiti kartuša ventil. Pogledajte u vezi s tim [Poglavlje 3.5.2 „Čišćenje kartuša ventila” na stranici 20](#).

2.3 Opis proizvoda

2.3.1 Pregled



Slika 1: Opseg isporuke

- 1 Osnovna ploča
- 2 Kartuša ventil
- 3 Sjedište baterije
- 4 Pokrovna ploča

2.3.2 Tehnički podaci

Tehnički podaci proizvoda navedeni su u nastavku:

Radni napon	Baterija 6 V CR P2 litij-ionska
Magnetska zavojnica	6 V
Hidraulički tlak	0,05–0,5 MPa (0,5–5 bar)
Proračunski protok	0,3 l/s
Protok ispiranja, pogledajte ☞ „Propisi iz odlomka: Tehnički podaci” na stranici 5	0,3–0,7 l/s
Razred buke, pogledajte ☞ „Propisi iz odlomka: Tehnički podaci” na stranici 5	2

2.3.3 Princip rada

Infracrveno aktiviranje

Ispiranje se aktivira bezdodirno putem infracrvenog senzora na potisnoj ploči.

Količina vode za ispiranje može se podesiti u 5 stupnjeva.

Kako bi se moglo aktivirati ispiranje, osoba se mora zadržati najmanje 8 s unutar dometa infracrvenog senzora.



Ispiranje slijedi automatski kada osoba po isteku tog vremena izađe iz dometa.

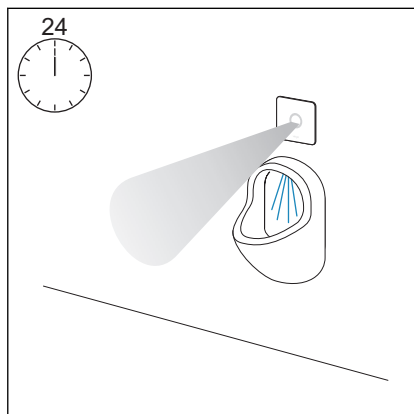
Ovisno o postavci, ispiranje traje između 1 i 20 sekundi.



Možete i ručno aktivirati ispiranje tako što ćete 8 s držati ruku ispred senzora.



Funkcija Viega Hygiene+



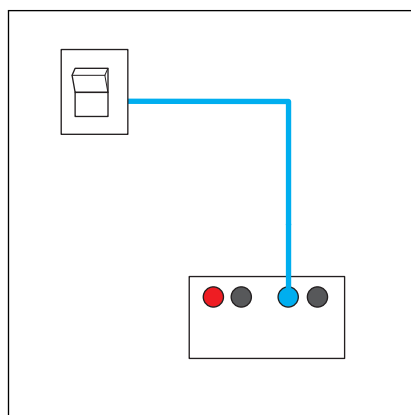
U cjevovodima pitke vode mogu se uslijed stagnacije stvoriti klice (npr. legionele). Kako bi se spriječilo razvijanje klica, važno je redovito ispirati cijevi. U tu je svrhu osmišljena funkcija Viega Hygiene+.

Pomoću funkcije Viega Hygiene+ se nakon 24 sata nekorištenja automatski aktivira higijensko ispiranje. Količina vode za higijensko ispiranje može se podesiti u 5 stupnjeva.

2.3.4 Proširenja sustava

Priključivanjem dijelova pribora na jedinicu za upravljanje može se proširiti opseg funkcija sustava.

Dodatni vanjski davač signala

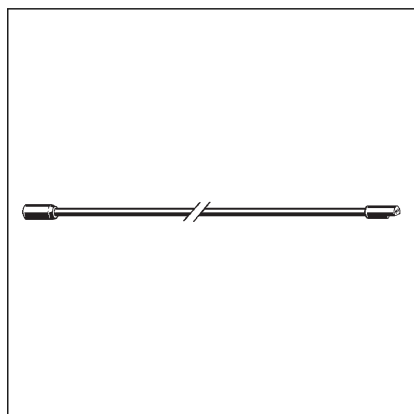


Slika 2: Priključak vanjskog davača signala

Pomoću modela 2241.95 produžnog kabela mogu se na licu mjesta na jedinicu za upravljanje priključiti tipke, sklopke ili fotoćelije za aktiviranje ispiranja.

Sve dok produžni kabel zatvara kontakt, kartuša ventil ostaje otvoren.

Zaštita od prepunjavanja sprječava da kartuša ventil ostane otvoren više od jedne minute. Za nastavak ispiranja se kontakt najprije mora opet otvoriti.



2.3.5 Mogućnosti namještanja

Postavke infracrvenog senzora

Doimet infracrvenog senzora

Moguće su sljedeće postavke:

- Manji doimet, kako se ispiranje ne bi moglo aktivirati nehotice.
- Srednji doimet od oko 450 mm. Ovo je tvornička postavka.
- Veći doimet, kako bi automatsko aktiviranje ispiranja moglo funkcionirati i pri većoj udaljenosti od pisoara.

Ručno ispiranje u bliskom doimetu

Kada je aktivirana ova opcija, u prvih 8 sekundi po stupanju u doimet prepoznavanja može se aktivirati ispiranje tako što se pred senzor ispruži ruka.

Poklopac ispred senzora

Ova je moguća postavka predviđena za slučaj da otvoreni poklopac prekriva senzor. Tvornički je ova funkcija deaktivirana. Ako je funkcija aktivna, ispiranje se aktivira čim se iz dometa senzora ukloni poklopac.

Svakako Vam preporučujemo da se već pri projektiranju pobrinete za to da poklopac ne stoji ispred senzora kako bi se omogućilo neometano funkcioniranje.

Postavke ispiranja

Trajanje ispiranja

Ova se postavka odnosi isključivo na trajanje ispiranja za ispiranja s izravnim aktiviranjem. Trajanje ispiranja za higijenska ispiranja namješta se zasebno.

Trajanje ispiranja se može namjestiti u 5 stupnjeva, kako bi se dostigla željena količina vode za ispiranje.

Higijensko ispiranje

Postavka određuje hoće li se nakon 24-satnog nekorištenja aktivirati higijensko ispiranje.

Trajanje higijenskog ispiranja

Trajanje higijenskog ispiranja se može namjestiti u 5 stupnjeva, kako bi se dostigla željena količina vode za ispiranje.

3 Rukovanje

3.1 Informacije o montaži

3.1.1 Uvjeti montaže

Vanjski davači signala (opcija)

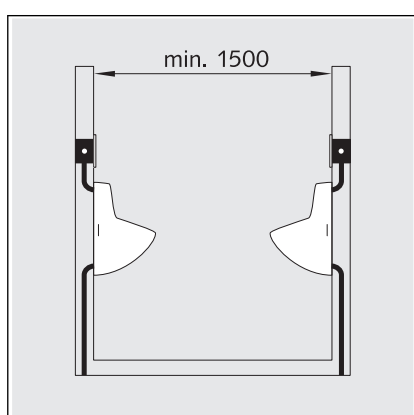
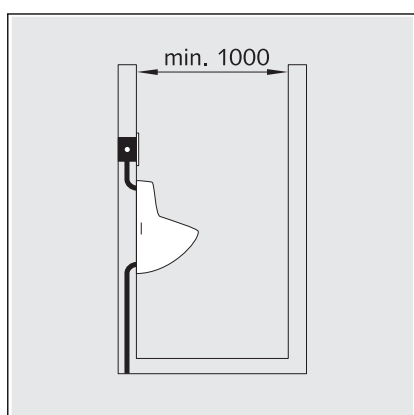
Ako treba instalirati vanjske davače signala na jedinicu za upravljanje, njihove priključne kabele treba položiti u revizijski otvor prije početka radova na postavljanju pločica.

Minimalni razmaci

Za besprijekoran rad infracrvenog senzora, neophodno je održavati sljedeće minimalne razmake:

Od nasuprotnih zidova treba održavati minimalni razmak od 1000 mm.

Ako se na nasuprotnoj strani nalaze zidne obloge visokog sjaja (pločice polirane do visokog sjaja, zrcala itd.), minimalni razmak treba uvećati na 1500 mm.



U odnosu na nasuprotnne pisoare s infracrvenim sensorima treba održavati minimalni razmak od 1500 mm.

3.1.2 Potrebni materijal i alat

Alat

Za montažu je neophodan sljedeći alat:

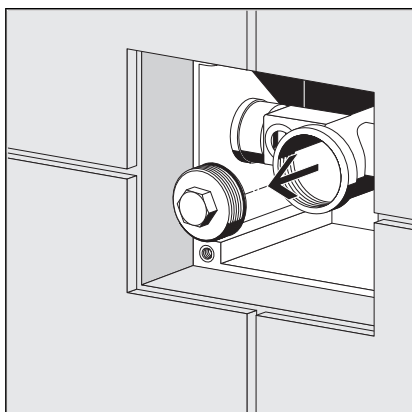
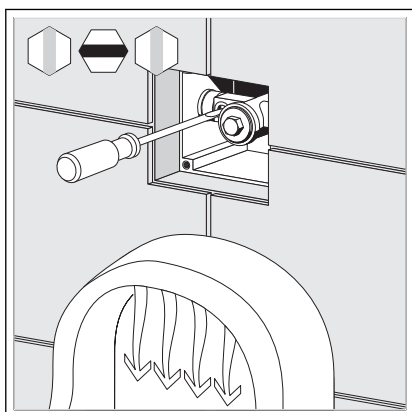
- Ravni odvijač
- Torx odvijač (T 10)
- Viličasti ključ (otvor ključa 17)
- Viličasti ključ (otvor ključa 32)

3.2 Montaža

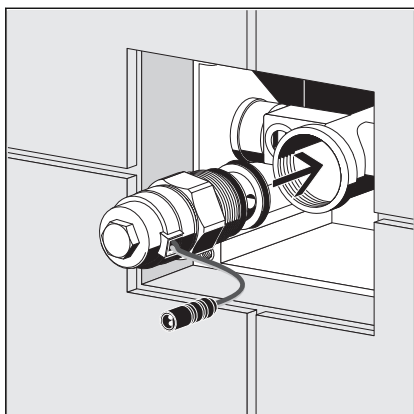
3.2.1 Postavljanje kartuša ventila

Preduvjeti:

- Predzidni element je montiran
- Revizijski otvor je dostupan
- Radovi na postavljanju pločica su završeni
- Odvijačem otvorite predzapor na nekoliko sekundi kako biste isprali cijev.
- Opet zatvorite predzapor.



- Uklonite zatvarač (otvor ključa 17).



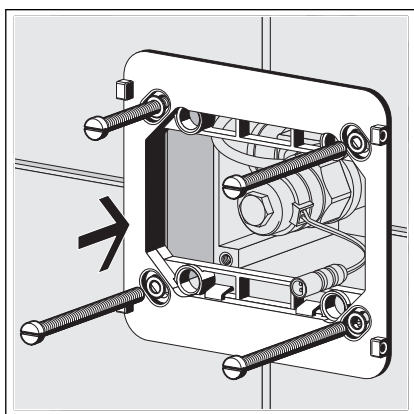
- Kartuša ventil postavite ravno te ga oprezno uvijte (fini navoj).
- Zavijte kartuša ventil (otvor ključa 32).

3.2.2 Montaža osnovne ploče

U sljedećem koraku treba montirati osnovnu ploču potisne ploče.

Preduvjeti:

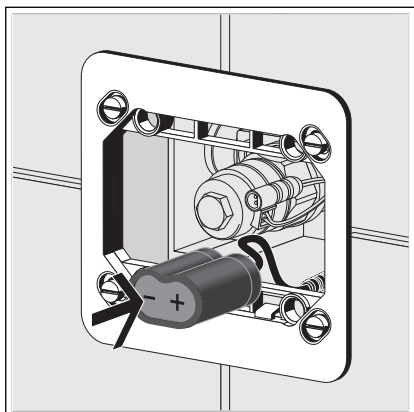
- Kartuša ventil je montiran.
- Osnovnu ploču usmjerite vodoravno te ju učvrstite vijcima.



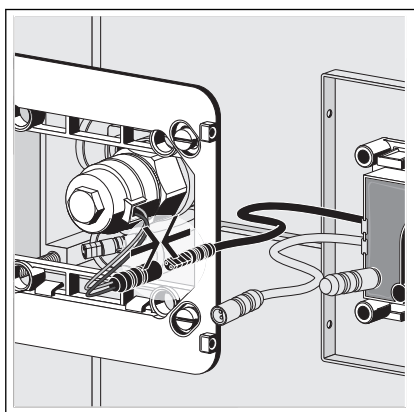
3.2.3 Montiranje potisne ploče



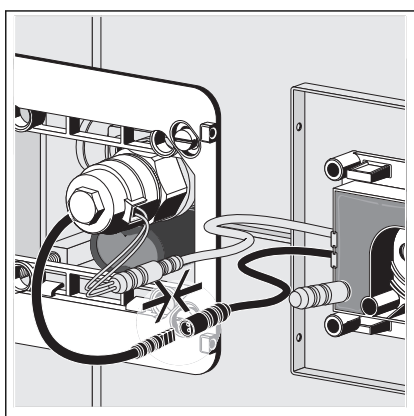
Obvezno poštujujte zadani redoslijed priključivanja. Kako bi sve priključene komponente radile, električno napajanje treba uvijek uspostaviti na kraju.



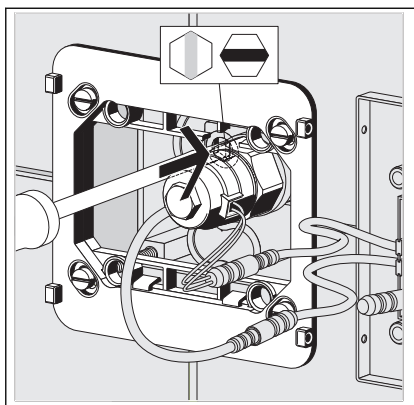
- Položite sjedište baterije iza osnovne ploče.



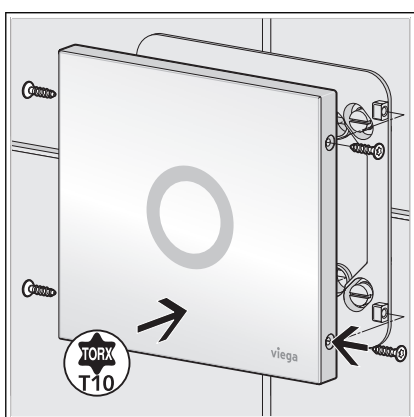
- Priključite kartuša ventil na jedinicu za upravljanje.
- Prema potrebi se sada na jedinicu za upravljanje mogu priključiti i dodatni vanjski davači signala. Pogledajte u vezi s tim [Poglavlje 3.2.4 „Priključivanje vanjskog davača signala” na stranici 15.](#)



- Priključite sjedište baterije na jedinicu za upravljanje.
 - Infracrveni senzor se kalibrira tijekom približno deset sekundi. Tijekom kalibracije se držite s bočne strane ploče kako se ne biste našli u dometu senzora.



► Odvijačem otvorite predzapor.



► Vijcima učvrstite pokrovnu ploču za osnovnu ploču.

3.2.4 Priklučivanje vanjskog davača signala



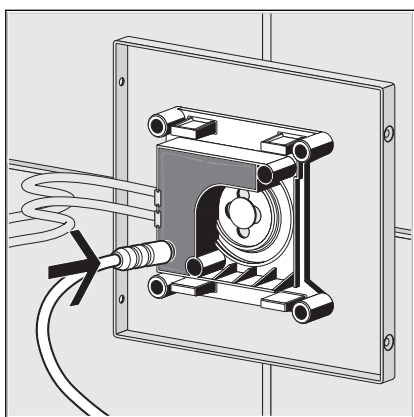
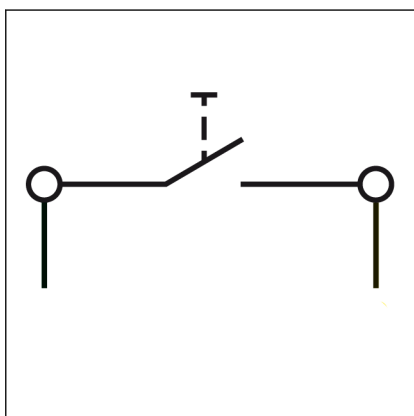
UPUTA! **Materijalna šteta uslijed prenapona**

Ako se na priključnom kabelu za vanjske tipke uspostavi napon, jedinica za upravljanje se može oštetiti.

- Pobrinite se da nema vanjskog napona!

Preduvjeti:

- Postoji tipka na licu mjesta s funkcijom zatvaranja ili bezpotencijalnim kontaktom
- Postoji produžni kabel, model 2241.95
- Uklonite priključnicu s produžnog kabela, model 2241.95.
- Priključite radni kontakt za aktiviranje ispiranja na produžni kabel.



- Priključite produžni kabel na jedinicu za upravljanje.
- Nastavite s montažom potisne ploče. Pogledajte u vezi s tim ➤ *Poglavlje 3.2.3 „Montiranje potisne ploče” na stranici 13.*

3.3 Puštanje u rad

3.3.1 Namještanje infracrvenog senzora

Blokada programiranja

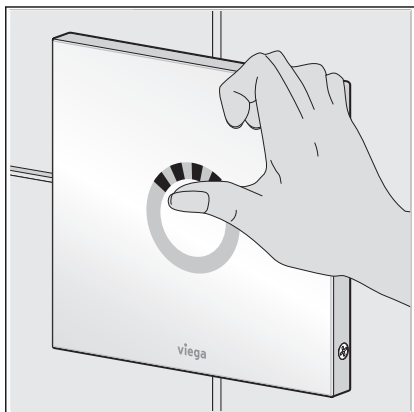
Jedinica za upravljanje se nakon uspostavljanja napajanja može programirati unutar 30 minuta. Nakon što istekne 30 minuta, upravljanje opet prelazi u normalan rad – programiranje je blokirano. Ako želite izmijeniti postavke nakon tog vremena, odvojite jedinicu za upravljanje s električnog napajanja u trajanju od najmanje 10 sekundi.



Prilikom programiranja obratite pozornost na sljedeće posebnosti:

- Prilikom svakog postupka programiranja može se namjestiti uvijek samo jedna vrijednost.
- Postavke ostaju pohranjene i u slučaju prekida napajanja.
- Postupak programiranja možete prekinuti i bez mijenjanja postavki, tako što ćete infracrveni senzor držati prekrivenim sve dok ne prestane treptavi signal u trajanju od više od 2 sekunde.

Određivanje postavki



Preduvjeti:

- Blokada programiranja jedinice za upravljanje nije aktivna.
- Prekrijte infracrveni prsten u gornjem području. (npr. prstom ili rukom).
 - Nakon 10 s će LED pokazivač zasvijetliti 2 puta. Način rada za programiranje je aktivan.
- Nakon što uklonite ruku, možete namjestiti sljedeće vrijednosti:

Uklanjanje ruke nakon	Postavka
12. treptavog signala	namješten manji domet
13. treptavog signala	namješten srednji domet (tvornička postavka)
14. treptavog signala	namješten veći domet
15. treptavog signala	uključena funkcija „Ručno ispiranje u bliskom dometu“
16. treptavog signala	isključena funkcija „Ručno ispiranje u bliskom dometu“ (tvornička postavka)
17. treptavog signala	uključena funkcija „Poklopac pisoara ispred senzora“
18. treptavog signala	isključena funkcija „Poklopac pisoara ispred senzora“ (tvornička postavka)

- LED pokazivač treperi 2 puta kako bi potvrdio postavku.

3.3.2 Namještanje ispiranja

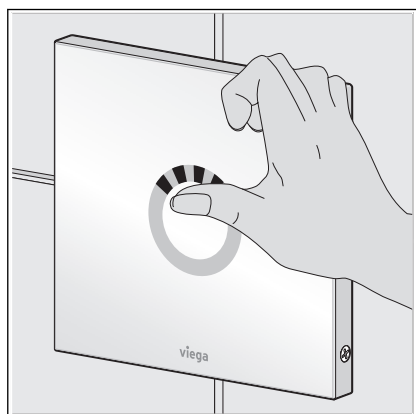
Određivanje postavki

Količinu vode za ispiranje možete namjestiti uz pomoć orijentacijskih vrijednosti iz tablice u nastavku ovisno o hidrauličkom tlaku i trajanju ispiranja:

Hidraulički tlak	Trajanje ispiranja 2 s	Trajanje ispiranja 5 s	Trajanje ispiranja 10 s	Trajanje ispiranja 15 s	Trajanje ispiranja 20 s
0,1 MPa (1 bar)	0,5 l	1,2 l	2,1 l	3,1 l	4,1 l
0,2 MPa (2 bar)	0,7 l	1,6 l	3 l	4,5 l	5,9 l
0,3 MPa (3 bar)	0,9 l	2 l	3,7 l	5,4 l	7,2 l
0,4 MPa (4 bar)	1 l	2,3 l	4,3 l	6,3 l	8,3 l
0,5 MPa (5 bar)	1,2 l	2,6 l	4,8 l	7 l	9 l

Preduvjeti:

- Blokada programiranja jedinice za upravljanje nije aktivna.
- Prekrijte infracrveni prsten u gornjem području. (npr. prstom ili rukom).
 - Nakon 10 s LED pokazivač će zasvijetliti dvaput. Način rada za programiranje je aktivan.
- Nakon što uklonite ruku, možete namjestiti sljedeće vrijednosti:



Uklanjanje ruke nakon	Postavka
1. treptavog signala	Trajanje ispiranja oko 2 s
2. treptavog signala	Trajanje ispiranja oko 5 s
3. treptavog signala	Trajanje ispiranja oko 10 s (tvornička postavka)
4. treptavog signala	Trajanje ispiranja oko 15 s
5. treptavog signala	Trajanje ispiranja oko 20 s

- LED pokazivač treperi dvaput kako bi potvrdio postavku.

3.3.3 Namještanje funkcije Viega Hygiene+

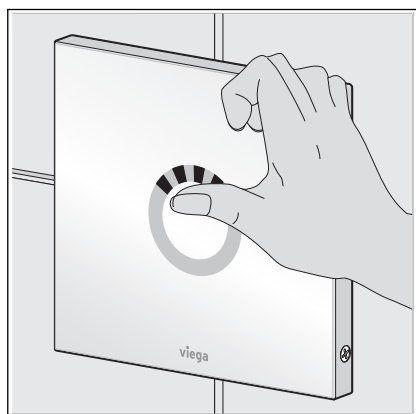
Određivanje postavki

Količinu vode za higijensko ispiranje možete namjestiti uz pomoć orijentacijskih vrijednosti iz tablice u nastavku ovisno o hidrauličkom tlaku i trajanju ispiranja:

Hidraulički tlak	Trajanje ispiranja 2 s	Trajanje ispiranja 5 s	Trajanje ispiranja 10 s	Trajanje ispiranja 15 s	Trajanje ispiranja 20 s
0,1 MPa (1 bar)	0,5 l	1,2 l	2,1 l	3,1 l	4,1 l
0,2 MPa (2 bar)	0,7 l	1,6 l	3 l	4,5 l	5,9 l
0,3 MPa (3 bar)	0,9 l	2 l	3,7 l	5,4 l	7,2 l
0,4 MPa (4 bar)	1 l	2,3 l	4,3 l	6,3 l	8,3 l
0,5 MPa (5 bar)	1,2 l	2,6 l	4,8 l	7 l	9 l

Preduvjeti:

- Blokada programiranja jedinice za upravljanje nije aktivna.
- Prekrijte infracrveni prsten u gornjem području (npr. prstom ili rukom).
 - ☐ Nakon 10 s će LED pokazivač zasvijetliti 2 puta. Način rada za programiranje je aktivan.
- Nakon što uklonite ruku, možete namjestiti sljedeće vrijednosti:



Uklanjanje ruke nakon	Postavka
6. treptavog signala	Isključivanje higijenskog ispiranja
7. treptavog signala	Trajanje ispiranja oko 2 s
8. treptavog signala	Trajanje ispiranja oko 5 s (tvornička postavka)
9. treptavog signala	Trajanje ispiranja oko 10 s
10. treptavi signal	Trajanje ispiranja oko 15 s
11. treptavi signal	Trajanje ispiranja oko 20 s

- ☐ LED pokazivač treperi 2 puta kako bi potvrdio podešenost.

3.4 Pogreške, smetnje i pomoć

Pogreška	Uzrok	Pomoć
Pisoar ne ispire	Baterijski napon je preslab	Zamijenite bateriju ↪ <i>Poglavlje 3.5.3 „Zamjena baterije” na stranici 24</i>
	Zatvoren predzapor	Otvorite predzapor.
	Senzorsko polje je zaprljano ili oštećeno	Očistite odnosno prema potrebi zamijenite pokrovnu ploču ↪ <i>Poglavlje 3.5.1 „Napomene o održavanju” na stranici 20</i>
	Kartuša ventil je zaprljan ili oštećen	Očistite odnosno prema potrebi zamijenite kartuša ventil ↪ <i>Poglavlje 3.5.2 „Čišćenje kartuša ventila” na stranici 20</i>
	Kvar jedinice za upravljanje	Zamijenite osnovni okvir
	Crveni LED pokazivač brzo treperi tijekom prve minute nakon puštanja u rad iako nema nikoga u dometu. Domet infracrvenog senzora je prevelik.	Smanjite domet ↪ <i>Poglavlje 3.3.2 „Namještanje ispiranja” na stranici 17</i>
	Crveni LED pokazivač treperi tijekom prve minute nakon puštanja u rad. Treperenje se ne ubrzava, iako se netko nalazi u dometu. Domet infracrvenog senzora je premali.	Povećajte domet ↪ <i>Poglavlje 3.3.2 „Namještanje ispiranja” na stranici 17</i>
Ispiranje je preslabo	Predzapor nije dovoljno otvoren	Otvorite predzapor.
	Hidraulički tlak je previsok	Maksimalni hidraulički tlak 0,5 MPa (5 bar)
	Vrijeme ispiranja je prekratko	Podesite vrijeme ispiranja ↪ <i>Poglavlje 3.3.2 „Namještanje ispiranja” na stranici 17</i>
	Kartuša ventil je zaprljan ili oštećen	Očistite odnosno prema potrebi zamijenite kartuša ventil ↪ <i>Poglavlje 3.5.2 „Čišćenje kartuša ventila” na stranici 20</i>
Pisoar ispire neprekidno	Komponente su priključene pogrešnim redoslijedom	Odvojite utične spojeve pa pričekajte 10°sekundi. Ponovo priključite najprije kartuša ventil pa tek potom električno napajanje.
	Predzapor nije dovoljno otvoren	Otvorite predzapor. Minimalni hidraulički tlak 0,05 MPa (0,5 bar)

Pogreška	Uzrok	Pomoć
	Kartuša ventil je zaprljan ili oštećen	Očistite odnosno prema potrebi zamijenite kartuša ventil ↳ <i>Poglavlje 3.5.2 „Čišćenje kartuša ventila” na stranici 20</i>
	Kvar jedinice za upravljanje	Zamijenite osnovni okvir

3.5 Održavanje

3.5.1 Napomene o održavanju

Za redovito održavanje i izbjegavanje stvaranja mrlja od kamenca na potisnoj ploči može se koristiti običan sapun ili blago sredstvo za čišćenje. Nipošto nemojte koristiti abrazivna sredstva za čišćenje ili oštre predmete kojima bi se mogle stvoriti ogrebotine.

Uklonite grubu prljavštinu sredstvom za čišćenje koje se obično koristi u kućanstvima. Nakon propisanog vremena djelovanja temeljito isperite deterdžent čistom vodom. Na komponentama se ne smiju zadržavati nikakvi ostatci.

Deaktiviranje radi čišćenja potisne ploče

Radi čišćenja potisne ploče aktiviranje ispiranja se može nakratko deaktivirati.



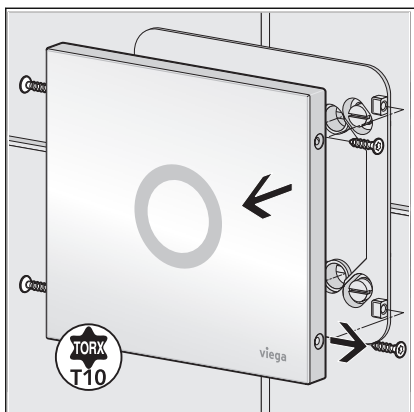
Deaktiviranje je moguće tek 30 minuta nakon uspostavljanja električnog napajanja.



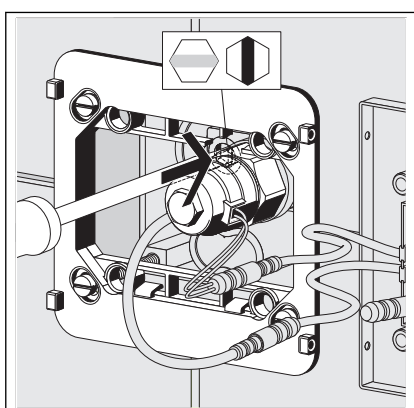
- Prekrijte infracrveni prsten u gornjem području.
 - Nakon 10 s LED pokazivač će zasvijetliti dvaput.
Nakon još 2 s LED pokazivač će zasvijetliti još jednom.
- Skinite pokrov u roku od 2 sekunde s infracrvenog prstena.
 - LED pokazivač treperi dvaput.
Aktiviranje ispiranja je deaktivirano u trajanju od 10 minuta. Tijekom tog vremena LED pokazivač svijetli.
- Očistite potisnu ploču.
 - Nakon 10 minuta se LED pokazivač gasi i aktivira se ispiranje.
Aktiviranje ispiranja je ponovo aktivno.

3.5.2 Čišćenje kartuša ventila

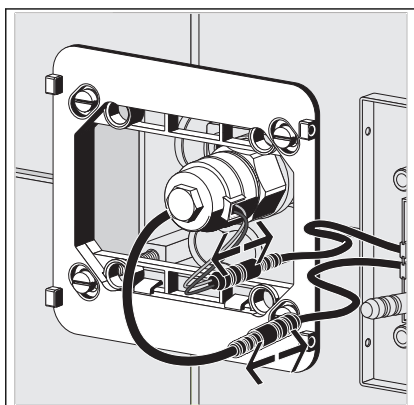
Kartuša ventil se prema potrebi može očistiti. U tu svrhu postupite na sljedeći način:



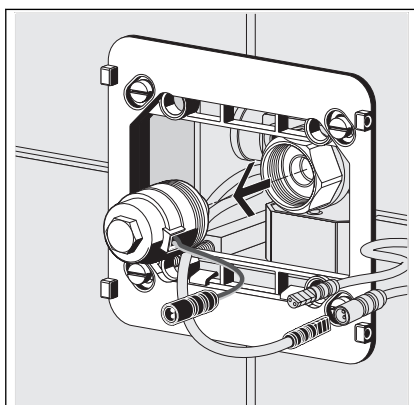
► Odvijte pokrovnu ploču s osnovne ploče.



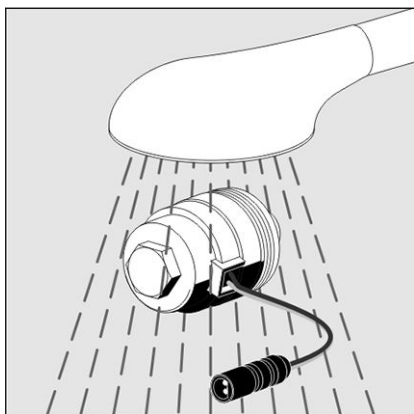
► Zatvorite predzapor.



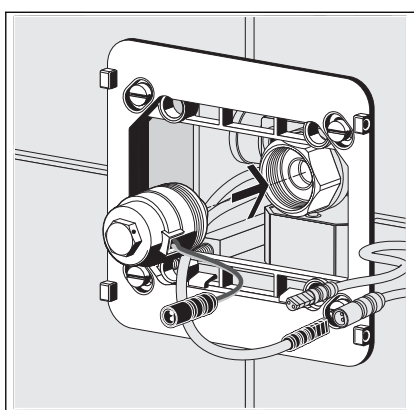
► Odvojite kartuša ventil i električno napajanje od upravljanja.



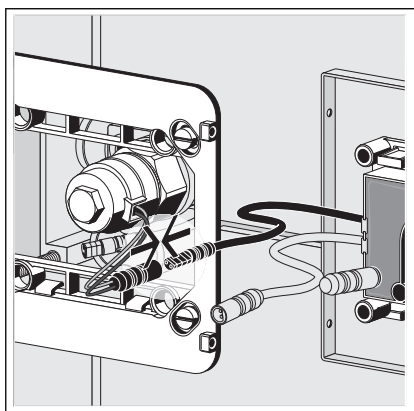
► Odvijte kartuša ventil.



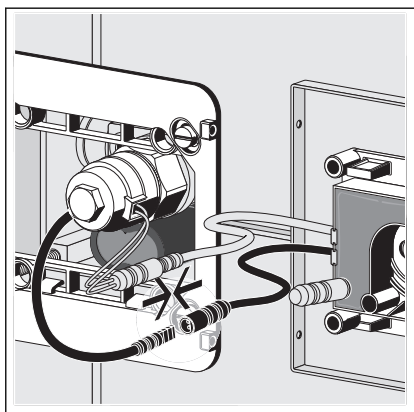
- Isperite kartuša ventil pod mlazom vode.
- Grubu prljavštinu uklonite mekom četkom.



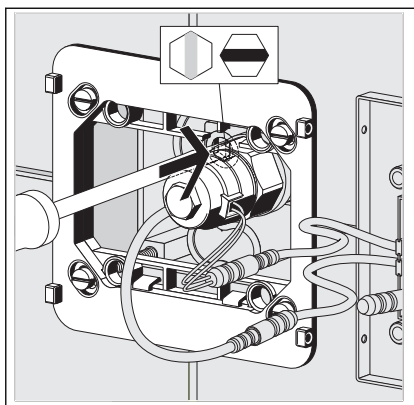
- Kartuša ventil postavite ravno te ga oprezno uvijte (fini navoj).
- Zavijte kartuša ventil (otvor ključa 32).



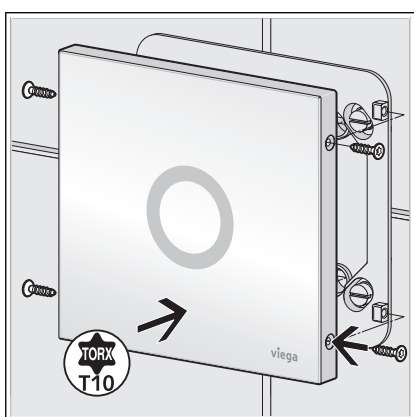
- Priključite kartuša ventil na jedinicu za upravljanje.



- Priključite sjedište baterije na jedinicu za upravljanje.
- Infracrveni senzor se kalibrira tijekom približno 10 sekundi. Tijekom kalibracije se držite s bočne strane ploče kako se ne biste našli u dometu senzora.



► Odvijačem otvorite predzapor.

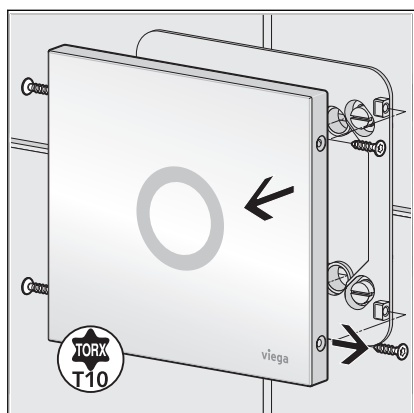


► Vijcima učvrstite pokrovnu ploču za osnovnu ploču.

3.5.3 Zamjena baterije

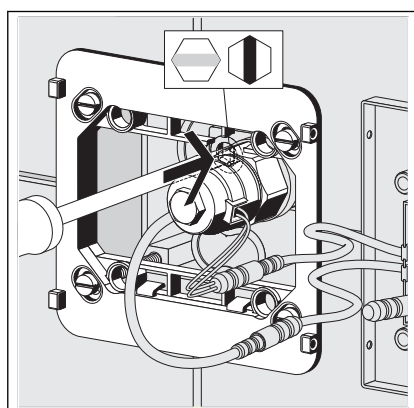
Kada crveni LED pokazivač treperi, to znači da je baterijski napon nizak.

- Odvijte pokrovnu ploču s osnovne ploče.



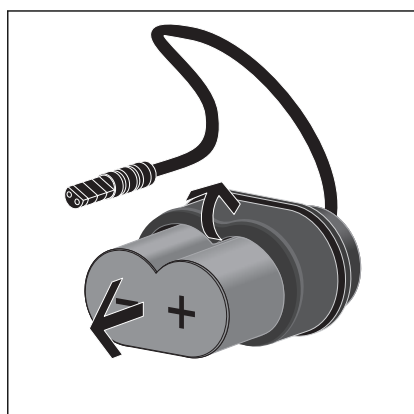
- Zatvorite predzapor.

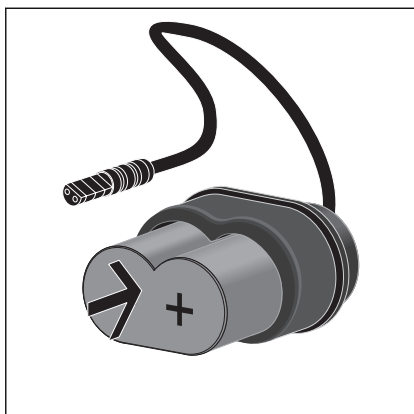
- Odvojite sjedište baterije s jedinice za upravljanje.



- Izvrnite gumu sjedišta baterije te izvadite praznu bateriju.

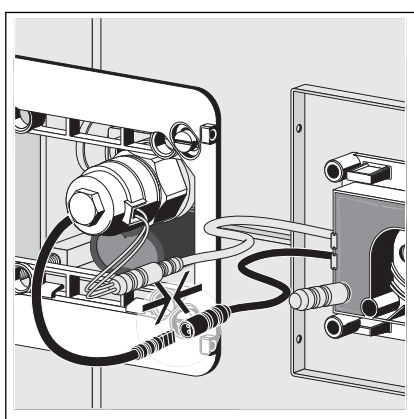
Pričekajte 10 s (vrijeme resetiranja).





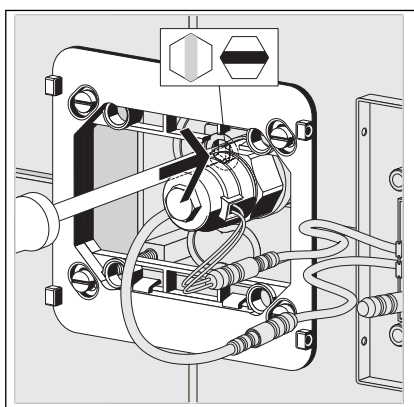
► Postavite novu bateriju (6 V CR P2 litij ionska).

- Infracrveni senzor se kalibrira tijekom približno 10 sekundi. Tijekom kalibracije se držite s bočne strane ploče kako se ne biste našli u dometu senzora.

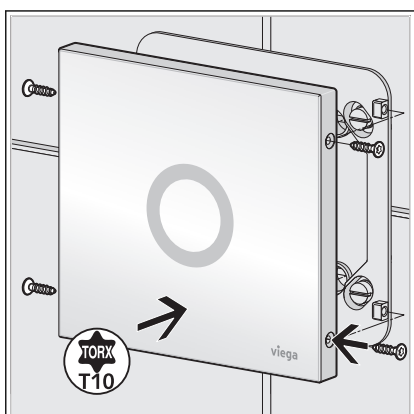


► Prikjučite sjedište baterije na jedinicu za upravljanje.

- Infracrveni senzor se kalibrira tijekom približno 10 sekundi. Tijekom kalibracije se držite s bočne strane ploče kako se ne biste našli u dometu senzora.



► Odvijačem otvorite predzapor.



► Vijcima učvrstite pokrovnu ploču za osnovnu ploču.

3.6 Odlaganje u otpad

Proizvod i ambalažu razdvojite na odgovarajuće grupe materijala (npr. papir, metali, umjetni materijal ili neželjezni metali) i odložite u otpad prema nacionalnim zakonima i propisima.



Viega d.o.o.
info@viega.hr
viega.hr

HR • 2021-01 • VPN200155

