

Potisna ploča Visign for Public 6

Upute za upotrebu



podžbukni vodokotlić 2H

Model
8326.15

hr_HR

Godina proizvodnje:
od 10/2012.



Kazalo

1	O ovim uputama za upotrebu	4
1.1	Ciljane skupine	4
1.2	Označavanje uputa	4
1.3	Napomena uz ovu jezičnu verziju	5
2	Informacije o proizvodu	6
2.1	Norme i propisi	6
2.2	sigurnosne upute	6
2.3	Namjenska upotreba	7
2.3.1	Područja primjene	7
2.4	Opis proizvoda	8
2.4.1	Pregled	8
2.4.2	Tehnički podaci	8
2.4.3	Princip rada	10
2.4.4	Proširenja sustava	13
2.4.5	Mogućnosti namještanja	15
2.5	Pribor	17
3	Rukovanje	18
3.1	Informacije o montaži	18
3.1.1	Uvjeti montaže	18
3.1.2	Potrebni materijal i alat	19
3.2	Montaža	20
3.2.1	Montaža mrežnog dijela	20
3.2.2	Priprema ugradnje	21
3.2.3	Montaža jedinice za aktiviranje ispiranja (vodokotlić 2H)	25
3.2.4	Montiranje potisne ploče	33
3.2.5	Priključivanje vanjskog davača signala	35
3.3	Puštanje u rad	36
3.3.1	Namještanje infracrvenog senzora	36
3.3.2	Namještanje ispiranja	38
3.3.3	Namještanje funkcije Viega Hygiene+	40
3.4	Pogreške, smetnje i pomoć	46
3.5	Održavanje	46
3.5.1	Napomene o održavanju	46
3.5.2	Zamjena baterije	47
3.6	Odlaganje u otpad	49

1 O ovim uputama za upotrebu

Za ovaj dokument vrijede autorska prava, detaljnije informacije možete pronaći na Internet stranici u dijelu viega.com/legal.

1.1 Ciljane skupine

Informacije iz ovih uputa namijenjene su sljedećim skupinama osoba:

- stručnjaci za radove na instalacijama grijanja i sanitarnim instalacijama odnosno upućeno stručno osoblje
- stručni električar
- vlasnici
- krajnji korisnici

Osobe koje nemaju gore navedenu izobrazbu odnosno kvalifikaciju, ne smiju montirati, instalirati, a eventualno ni održavati ovaj proizvod. Ovo se ograničenje ne odnosi na moguće upute o rukovanju.

Viega proizvodi se moraju ugraditi uz poštivanje opće priznatih tehničkih pravila te navoda iz uputa za uporabu.

1.2 Označavanje uputa

Tekstovi s upozorenjima i uputama izdvojeni su od ostalog teksta i posebno naznačeni odgovarajućim piktogramima.



OPASNOST!

Upozorava na moguće ozljede opasne po život.



UPOZORENJE!

Upozorava na moguće teške ozljede.



OPREZI!

Upozorava na moguće ozljede.



UPUTA!

Upozorava na moguću materijalnu štetu.



Dodatne napomene i savjeti.

1.3 Napomena uz ovu jezičnu verziju

Ove upute za uporabu sadrže važne informacije o odabiru proizvoda odnosno sustava, montaži i puštanju u rad te o namjenskoj uporabi i, ako je to potrebno, o mjerama održavanja. Ove informacije o proizvodima, njihovim osobinama i tehnikama primjene temelje se na važećim normama u Europi (npr. EN) i/ili u Njemačkoj (npr. DIN/DVGW).

Pojedini pasusi teksta mogu ukazivati na tehničke propise u Europi/ Njemačkoj. Za ostale zemlje ovi propisi vrijede kao preporuke ako tamo nema odgovarajućih nacionalnih propisa. Odgovarajući nacionalni zakoni, standardi, propisi, norme te ostali tehnički propisi imaju prednost pred njemačkim odnosno europskim smjericama iz ovih uputa: ovdje ponuđene informacije nisu obvezujuće za ostale zemlje i regije te ih, kako je već rečeno, treba shvatiti kao tehničku potporu.

2 Informacije o proizvodu

2.1 Norme i propisi

Sljedeće norme i propisi vrijede za Njemačku, odnosno Europu. Nacionalne propise naći ćete na hrvatskoj internetskoj stranici pod viega.hr/norme.

Propisi iz odlomka: Područja primjene / uvjeti montaže

Područje valjanosti / napomena	Propis koji vrijedi za Njemačku
Zaštitno područje za montažu mrežnog dijela u tuševima i kupaticama	VDE 0100-701

Propisi iz odlomka: Tehnički podaci

Područje valjanosti / napomena	Propis koji vrijedi za Njemačku
Električna dopuštenja	EN 60950
Električna dopuštenja	EN 60335
Električna dopuštenja	EN 61558

2.2 sigurnosne upute



OPASNOST! Opasnost od strujnog udara

Strujni udar može izazvati opekline, teške ozljede pa čak i smrt.

- Radove na elektrici smiju izvoditi samo specijalizirani stručnjaci električari.
- Prije priključivanja mrežnog dijela isključite mrežni napon.

2.3 Namjenska upotreba

2.3.1 Područja primjene

U javnim i u sanitarnim prostorijama bez barijera potisna ploča s infracrvenim senzorom korisnicima i osoblju zaduženom za održavanje nudi praktičnu i higijensku mogućnost aktiviranja ispiranja. Dodatno postoji mogućnost priključivanja daljinskog ili kablenskog davača signala na elektroničku jedinicu za aktiviranje ispiranja, kako bi primjerice njegovatelji bez zadržavanja u području infracrvenog senzora s mjesta kojeg je jednostavno dohvatiti moglo aktivirati ispiranje.



Prilikom projektiranja treba u području vodokotlića predvidjeti strujni priključak za elektroničko aktiviranje ispiranja.

Elektroničkim aktiviranjem može se uvijek aktivirati samo veća količina vode za ispiranje.

Funkcija Viega Hygiene+

Pomoću funkcije Viega Hygiene+ moguće je vremenski upravljano aktiviranje ispiranja kojim se sprječava stagnacija u cjevovodu pitke vode.

Prikladni vodokotlići

Potisna ploča prikladna je za bezdodirno aktiviranje ispiranja na Viega podžbuknim vodokotlićima.

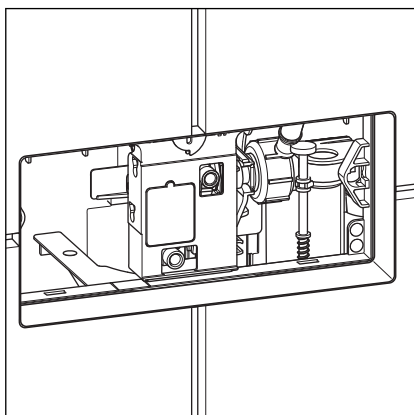
Ugradnja je moguća samo u sljedećim Viega podžbuknim vodokotlićima:

- vodokotlić, model 2H

Prije montaže provjerite koji je model instaliran. Sljedeće će Vam informacije pomoći da se odlučite za odgovarajući model ugrađenog vodokotlića:

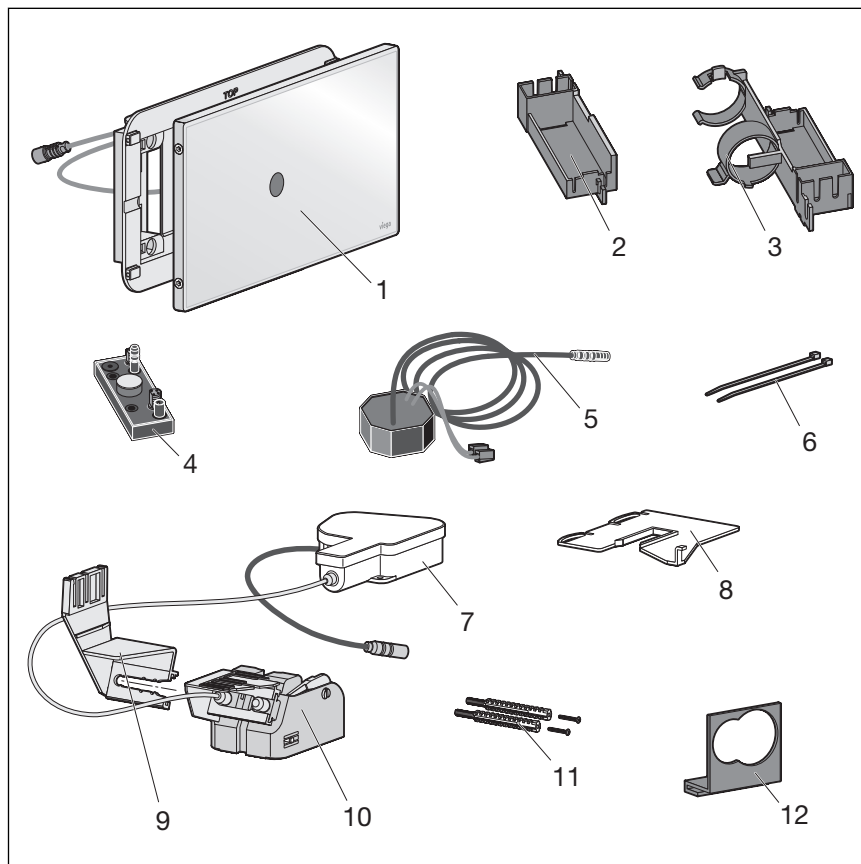
Vodokotlić 2H

Revizijsko okno ovog vodokotlića nalazi se na visini od oko 1 m s prednje strane.



2.4 Opis proizvoda

2.4.1 Pregled



Slika 1: Opseg isporuke

- 1 potisna ploča
- 2 držać jedinice za upravljanje (za vodokotlić 2H)
- 3 držać jedinice za upravljanje (za vodokotlić 1F)
- 4 upravljanje
- 5 mrežni dio 230 V
- 6 vezice za kabel
- 7 pogonska jedinica
- 8 pričvrsna ploča motora (za vodokotlić 2H)
- 9 držać motora (za vodokotlić 1F)
- 10 potezni mehanizam
- 11 pričvrsni set potisnih ploča (po 2 svornjaka s navojem i vijka)
- 12 držać sjedišta baterije

2.4.2 Tehnički podaci

Tehnički podaci proizvoda navedeni su u nastavku:

Količina vode za ispiranje

Pomoću **infracrvenog senzora** možete ovisno o postavci (☞ „Postavke infracrvenog senzora” na stranici 15) automatski birati između aktiviranja manje ili veće količine vode za ispiranje.

Ako vanjski davač signala (npr. tipka za daljinsko upravljanje na ručki) nudi dvije mogućnosti aktiviranja, moguće je putem **elektroničkog aktiviranja** birati između manje ili veće količine vode za ispiranje.

Domet

Bliski domet	0–30 mm
Širi domet	450–550 mm

Elektrika

Ulaz (mrežni dio)	100–240 V AC, 50–60 Hz, 180 mA
Izlaz (mrežni dio)	6,5 V DC, 920 mA



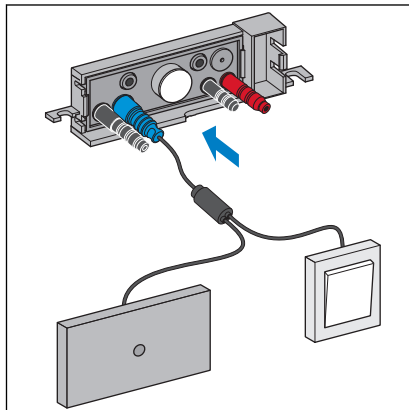
Za električna dopuštenja pogledajte odlomak ☞ „Propisi iz odlomka: Tehnički podaci” na stranici 6.

Funkcija Hygiene+

Intervali	24 / 72 / 168 h
Količine vode za higijensko ispiranje	3 / 6 / 9 l

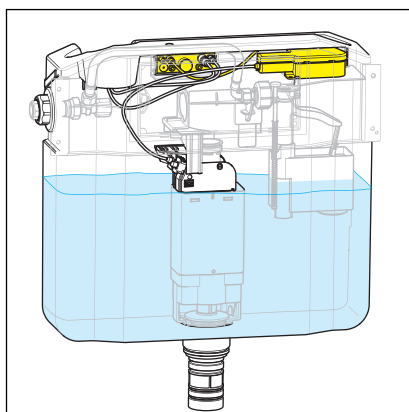
2.4.3 Princip rada

Elektroničko aktiviranje ispiranja



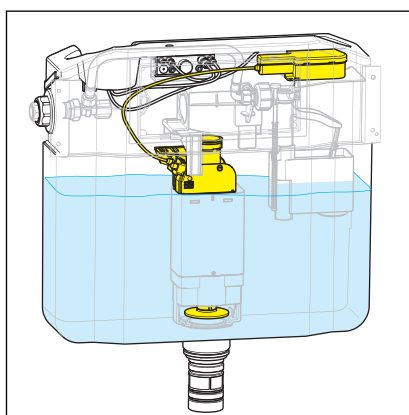
Slika 2: Aktiviranje ispiranja putem vanjskog davača signala

Preko vanjskog davača signala, npr. tipke ili fotoćelije, šalje se signal jedinici za upravljanje aktiviranjem ispiranja.



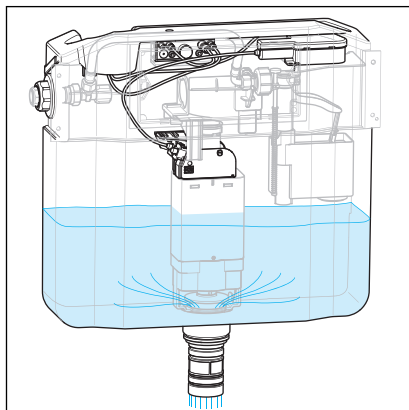
Slika 3: Prijenos signala od jedinice za upravljanje do motora

Jedinica za upravljanje predaje elektronički signal pogonskoj jedinici.



Slika 4: Motor aktivira poteznu sajlju

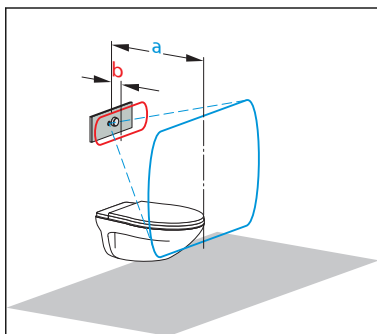
Pomoću potezne sajlje motor otvara odvodni ventil.



Slika 5: Kroz otvoreni odvodni ventil voda teče u WC

Sve dok je odvodni ventil otvoren, u WC teče namještena količina vode za ispiranje.

Infracrveno aktiviranje



Ispiranje se aktivira bezdodirno putem infracrvenog senzora na potisnoj ploči. Taj senzor razlikuje bliski i širi domet.

a: Širi domet (plave boje) 450–550 mm

b: Bliski domet (crvene boje) 0–30 mm



Ispiranje se aktivira držanjem ruke u bliskom dometu.

Ako se osoba zadrži dulje od 8 s u širem dometu, automatski se deaktivira ispiranje u bliskom dometu. Tako se izbjegava neželjeno aktiviranje ispiranja.

Nakon što se ispiranje aktivira, opet je aktivan bliski domet za naknadno ručno ispiranje.



Ispiranje slijedi automatski kada osoba napusti širi domet.

Ako osoba napusti širi domet unutar podesivog vremenskog perioda (30, 60 ili 90 s), pokreće se ispiranje malom količinom vode. Ako se osoba duže zadrži, slijedi ispiranje većom količinom vode.

Nakon uporabe iz bliskog dometa se može aktivirati dodatno ispiranje.

Funkcija Viega Hygiene+

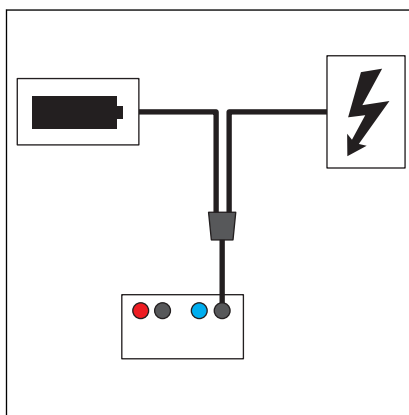
U cjevovodima pitke vode mogu se uslijed stagnacije stvoriti klice (npr. legionele). Kako bi se spriječilo razvijanje klica, važno je redovito ispirati cijevi. U tu je svrhu osmišljena funkcija Viega Hygiene+.

Pomoću funkcije Viega Hygiene+ moguće je vremenski upravljano aktiviranje ispiranja. Interval i količina vode za ispiranje namještaju se ovisno o potrebama, a jedinica za upravljanje ih pohranjuje. Sve postavke ostaju sačuvane i u slučaju nestanka električne energije.

2.4.4 Proširenja sustava

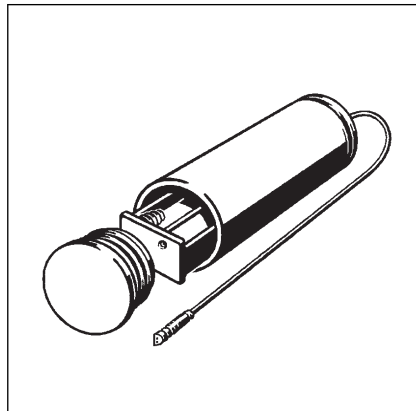
Priklučivanjem dijelova pribora na jedinicu za upravljanje može se proširiti opseg funkcija sustava.

Redundantno električno napajanje



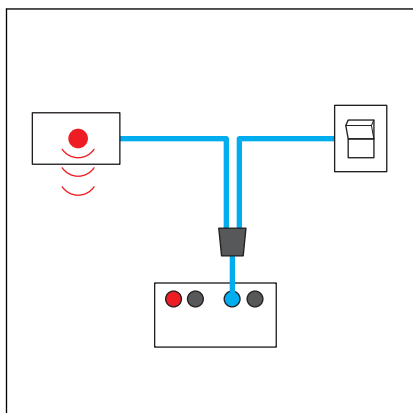
Slika 6: Priklučivanje redundantnog električnog napajanja

Kako biste mogli uspostaviti redundantno električno napajanje s dodatnim sjedištem baterije onako kako je prikazano, potreban Vam je sljedeći pribor:



Za redundantno električno napajanje se pomoću modela 8355.91 adaptera može dodatno priključiti sjedište baterije. Sjedište baterije sadržano je u opsegu isporuke adaptera.

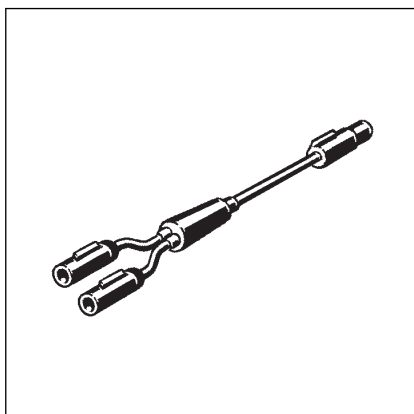
Dodatni vanjski davač signala



Slika 7: Priključak vanjske tipke

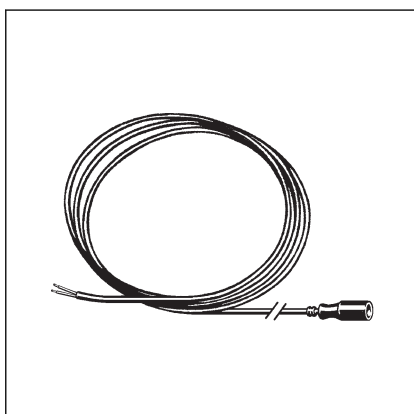
Za priključivanje još jednog vanjskog davača signala na prikazani način potreban Vam je sljedeći pribor:

Pomoću adaptera produžnog kabela, model 8350.36, moguće je dodatno uz infracrveni senzor priključiti i još jedan davač signala.

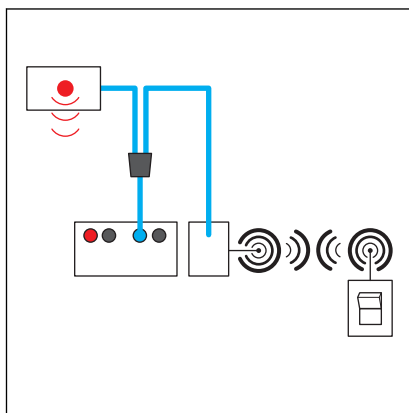


Dodatno neophodno: 1 priključni kabel sensitive.

Pomoću modela 8355.90 priključnog kabela sensitive mogu se na licu mjestu na jedinici za upravljanje priključiti tipke, sklopke ili fotoćelije za aktiviranje ispiranja.



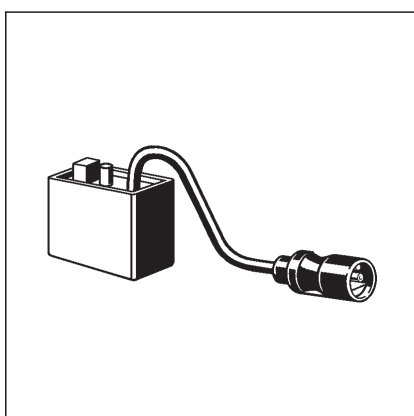
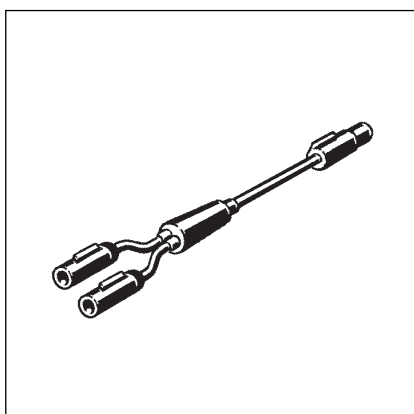
Dodatno daljinsko aktiviranje



Slika 8: Priključivanje daljinskog pokretača

Kako biste mogli priključiti daljinsko aktiviranje pored infracrvenog senzora onako kako je prikazano, potreban Vam je sljedeći pribor:

Pomoću adaptera produžnog kabela, model 8350.36, moguće je dodatno uz infracrveni senzor priključiti i još jedan davač signala.



Uz pomoć modela 8350.35 radio prijemnika moguće je primati signale s HEWI radio predajnika za aktiviranje ispiranja (npr. na preklopnim rukohvatima).

2.4.5 Mogućnosti namještanja

Postavke infracrvenog senzora

Domet infracrvenog senzora

Bliski domet je namješten na 0 do 3 cm.

Širi domet se može namjestiti na sljedeći način:

- manji domet (oko 450 mm)
- srednji domet (oko 500 mm) (tvornička postavka)
- veći domet (oko 550 mm)

Razlikovanje manje i veće količine vode za ispiranje

Razlikovanje manje i veće količine vode za ispiranje slijedi automatski na temelju trajanja korištenja WC-a. Tvornički je razlikovanje deaktivirano.

Moguće su sljedeće postavke:

- Razlikovanje manje i veće količine vode za ispiranje je deaktivirano. Ovo je tvornička postavka.
- Veća količina vode za ispiranje ako se koristi više od 30 sekundi. Kod kraćeg korištenja koristi se manja količina vode.
- Veća količina vode za ispiranje ako se koristi više od 60 sekundi. Kod kraćeg korištenja koristi se manja količina vode.
- Veća količina vode za ispiranje ako se koristi više od 90 sekundi. Kod kraćeg korištenja koristi se manja količina vode.

Poklopac ispred senzora

Ova je moguća postavka predviđena za slučaj da otvoreni poklopac prekriva senzor. Tvornički je ova funkcija deaktivirana. Ako je funkcija aktivna, ispiranje se aktivira čim se iz dometa senzora ukloni poklopac.

Svakako Vam preporučujemo da se već pri projektiranju pobrinete za to da poklopac ne stoji ispred senzora kako bi se omogućilo neometano funkcioniranje.

Postavke ispiranja

Količina vode za ispiranje

Ovaj se kriterij odnosi isključivo na količinu vode za ispiranje s elektroničkim aktiviranjem. Količina vode za higijensko ispiranje namješta se zasebno.

Moguće su sljedeće postavke:

- Manja količina vode za ispiranje: 3 l; veća količina vode za ispiranje: 4,5 l
- Manja količina vode za ispiranje: 3 l; veća količina vode za ispiranje: 6 l (tvornička postavka)
- Manja količina vode za ispiranje: 4 l; veća količina vode za ispiranje: 9 l

Interval Hygiene+

Moguće su sljedeće postavke:

- Funkcija Hygiene+ deaktivirana (tvornička postavka)
- Higijensko ispiranje izvodi se 24 h nakon posljednjeg korištenja
- Higijensko ispiranje izvodi se 72 h nakon posljednjeg korištenja
- Higijensko ispiranje izvodi se 168 h nakon posljednjeg korištenja

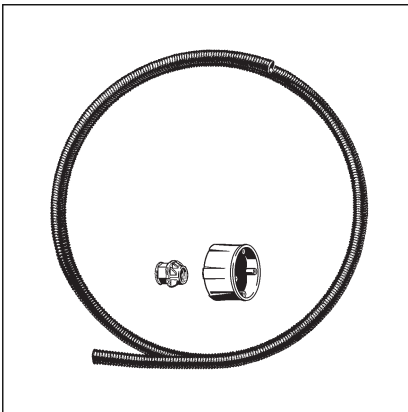
Količina vode za ispiranje Hygiene+

Moguće su sljedeće postavke:

- Količina vode za ispiranje Hygiene+ od 3 l (tvornička postavka)
- Količina vode za ispiranje Hygiene+ od 6 l
- Količina vode za ispiranje Hygiene+ od 9 l

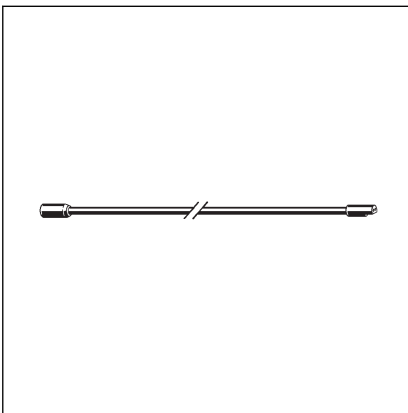
2.5 Pribor

Opcionalni pribor



Komplet za grubu ugradnju

Komplet, model 8350.14 sadrži kutiju za šuplje zidove za postavljanje mrežnog dijela kao i praznu cijev s odgovarajućom cijevnom stezaljkom za spajanje s vodokotlićem (2H).



Produžni kabel

Kabel duljine 2 m, model 8352.690 za produžetak električnog napajanja do najviše 4,75 m duljine.

3 Rukovanje

3.1 Informacije o montaži

3.1.1 Uvjeti montaže

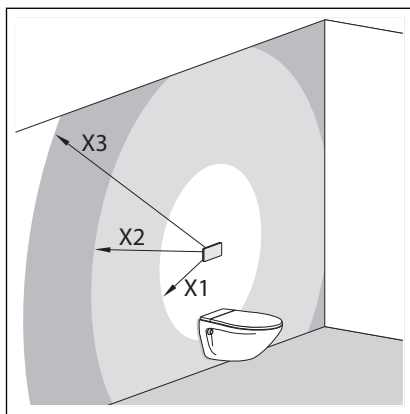
Model se smije koristiti samo za modele navedene u [Poglavlje 2.3.1 „Područja primjene”](#) na stranici 7.

Mjesto ugradnje mrežnog dijela

Kako bi mrežni dio bio dostupan i kasnije, treba ga montirati na pristupačnom mjestu.

Prije početka radova na postavljanju pločica, instalirajte podžbuknu kutiju mrežnog dijela i praznu cijev ka vodokotliću (Set za grubu gradnju [„Opcionalni pribor”](#) na stranici 17).

Prema potrebi se kabel mrežnog dijela može produžiti do 4,75 m (dvostruka duljina produžnog kabela [„Opcionalni pribor”](#) na stranici 17).



Slika 9: Mjesto ugradnje mrežnog dijela

X1 maks. 0,75 m

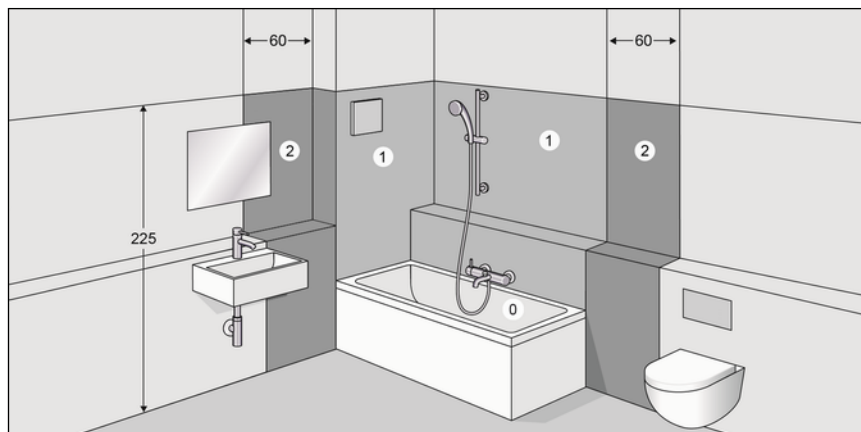
X2 maks. 2,75 m s produžnim kabelom (br. art. 628 505)

X3 maks. 4,75 m s dva produžna kabela (br. art. 628 505)



U slučaju da se električno napajanje produži za više od 5 m, može se dogoditi da napon više ne bude dovoljan za aktiviranje ispiranja.

Zaštitno područje



Slika 10: Zaštitna područja

Prema važećim direktivama, montaža mrežnog dijela u zaštitnim područjima 0 i 1 tuševa i kupaonica nije dopuštena, pogledajte ☞ „Pro-pisi iz odlomka: Područja primjene / uvjeti montaže” na stranici 6.

Viega preporučuje da mrežni dio instalirate izvan zaštitnih područja 0–2.

Vanjski davači signala (opcija)

Ako treba instalirati vanjske davače signala na jedinicu za upravljanje, prema potrebi treba njihove priključne kablove ili prazne cijevi položiti u vodokotlić prije početka radova na postavljanju pločica.

3.1.2 Potrebni materijal i alat

Materijal

Za montažu je neophodan sljedeći materijal:

- Eventualno prazna cijev od mrežnog dijela do vodokotlića
- Eventualno pribor za proširenja sustava ☞ *Poglavlje 2.4.4 „Proširenja sustava” na stranici 13*

Alat

Za montažu je neophodan sljedeći alat:

- Ravni odvijač
- Torx odvijač (T 10)
- Ključ (otvor ključa 19)
- Nož (rezač)

3.2 Montaža

3.2.1 Montaža mrežnog dijela



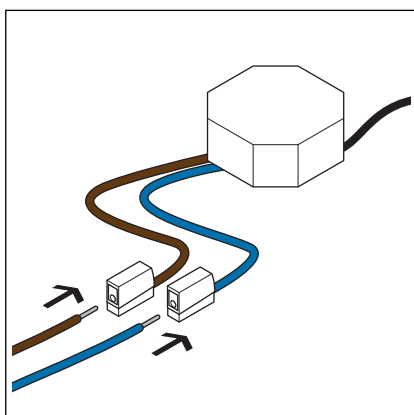
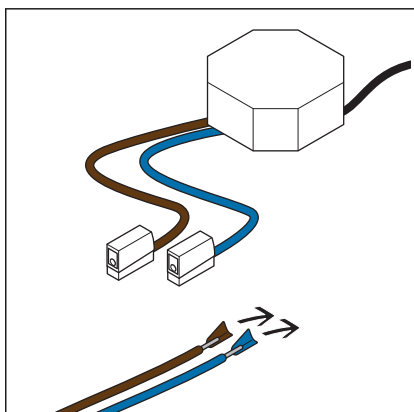
OPASNOST! Opasnost od strujnog udara

Strujni udar može izazvati opekline, teške ozljede pa čak i smrt.

- Sve radove na električnim komponentama smiju izvoditi isključivo specijalizirani električari.
- Prije radova na priključnom kabelu obavezno ga odvojite s napajanja.

Preduvjeti:

- Mrežni priključak od 230 V je već raspoloživ na mjestu ugradnje.
- Mjesto ugradnje mrežnog dijela odgovara kriterijima prema ζ „Mjesto ugradnje mrežnog dijela” na stranici 18.
- Priključni kabel je odvojen od napajanja.
- Uklonite oko 1 cm izolacije s priključnih kabela.



- Utaknite priključne kabele u stezaljke.

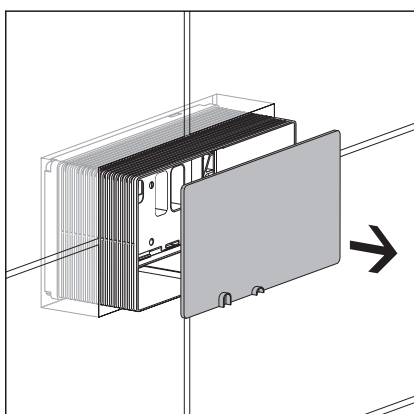
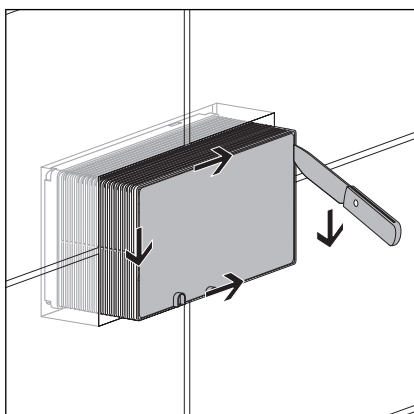
3.2.2 Priprava ugradnje



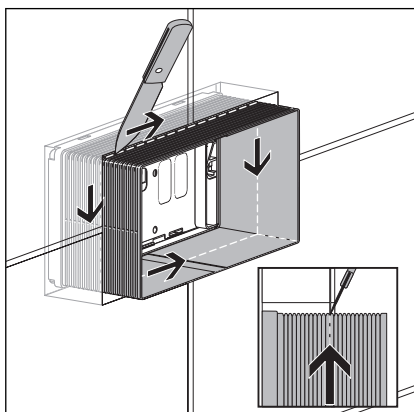
Slike i postupci navedeni u nastavku mogu biti drugačiji, ovisno o korištenom vodokotliću. Odgovarajući koraci su prikladno naznačeni.

Preduvjeti:

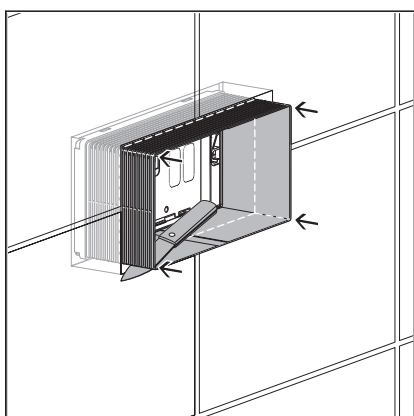
- Vodokotlić je ugrađen u predzid.
- Ako treba priključiti vanjske davače signala, kabele treba položiti do vodokotlića.
- Strujni priključak je položen do vodokotlića.
- Predzid je obložen pločicama.
- Zasijecite poklopac okna.



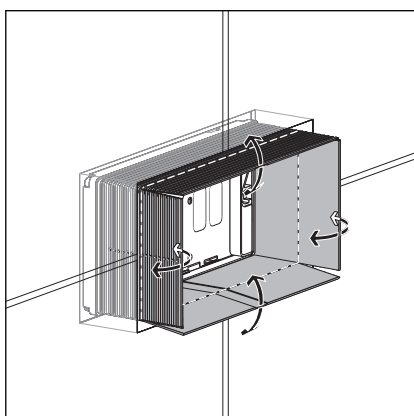
- Skinite poklopac okna.



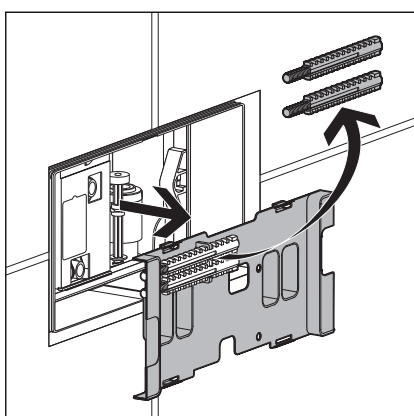
- Nožem napravite urez u revizijskom oknu duž ruba pločica.
- Nož pritom postavite ukoso tako da rez bude u ravnini s površinom zida.



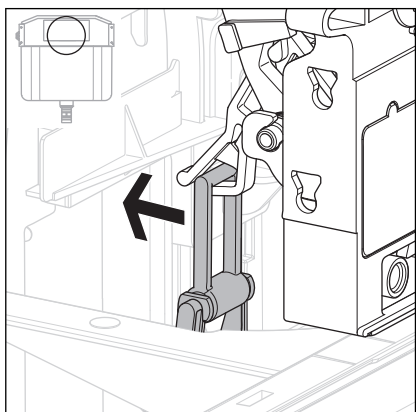
- Okomito zarezite kutove revizijskog okna sve do površine zida.



- Strane revizijskog okna preklopite prema van te ih odlomite.
- Rub revizijskog okna mora biti u ravnini s površinom zida.

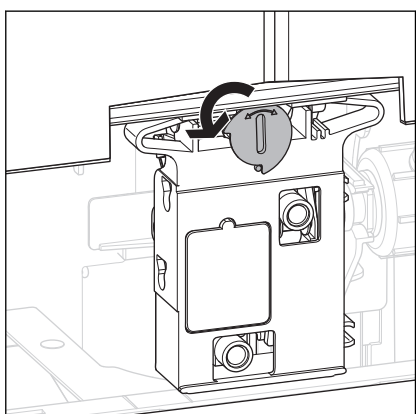


- Skinite poklopac vodokotlića.
- Skinite svornjake s navojem s poklopca vodokotlića i pohranite ih na sigurnom.
- Odložite poklopac vodokotlića.



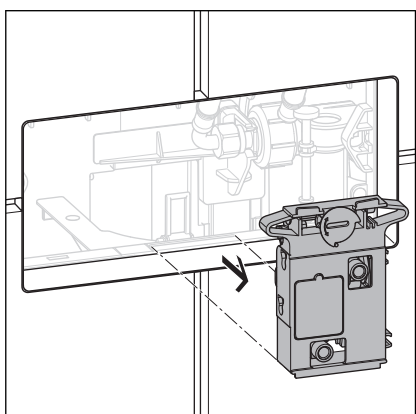
INFO! Samo kod montaže potisne ploče u vodokotlić 2H.

► Pritisnite hvataljku prema natrag te ju izvadite iz držača mehanike.

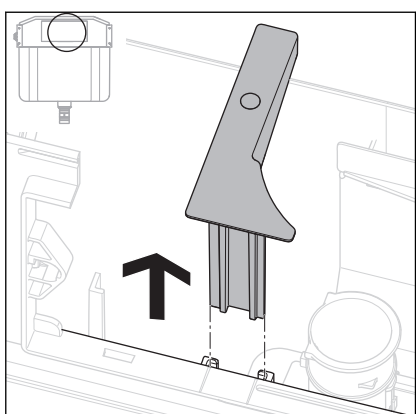


► Blokadu mehanike okrenite za 90° suprotno od smjera kazaljke na satu.

⇒ Mehanika je deblokirana i može se skinuti.

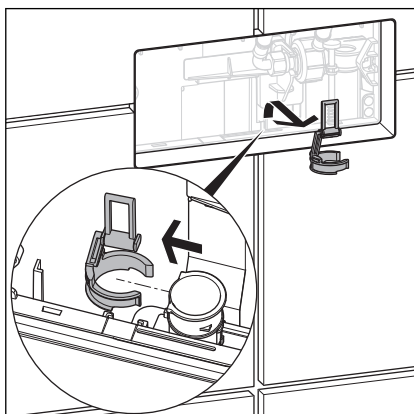


► Izvadite mehaniku te ju odložite u otpad.



INFO! Samo kod vodokotlića 2H.

► Izvadite odstojnik te ga odložite u stranu.

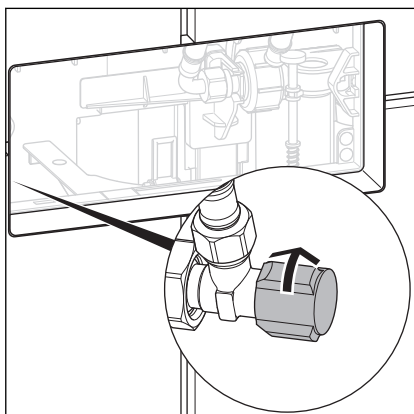


- Skinite hvataljku s odvodnog ventila te ju odložite u otpad.

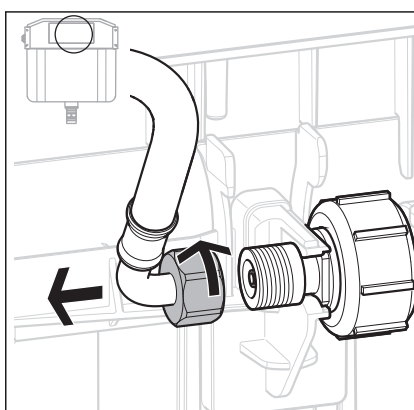
3.2.3 Montaža jedinice za aktiviranje ispiranja (vodokotlić 2H)

Preduvjeti:

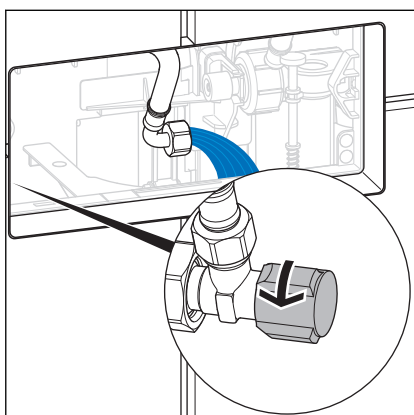
- Revizijsko okno je skraćeno tako da je u ravni s gornjim rubom pločice.
- Mehhanika, hvataljka i odstojnik su uklonjeni.
- Zatvorite kutni ventil.



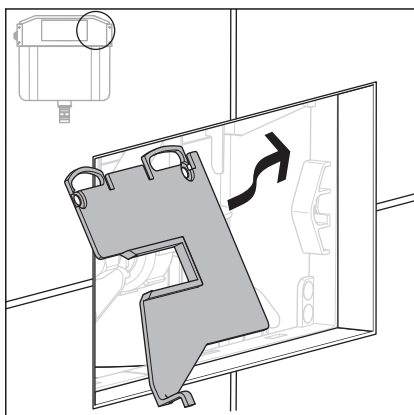
- Otpustite savitljivo crijevo na ventilu za punjenje (otvor ključa 19).



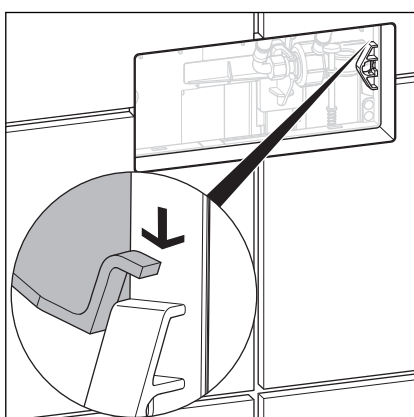
- Otvorite kutni ventil na nekoliko sekundi kako biste isprali cijev.
- Opet zatvorite kutni ventil.



Montaža pogonske jedinice

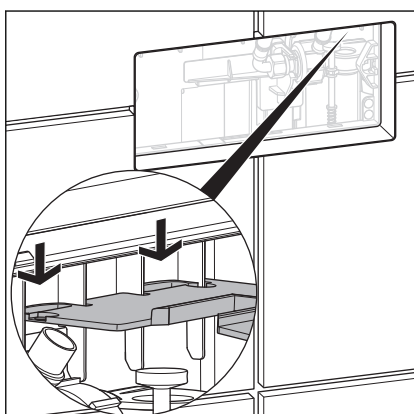


- Uvucite ploču nakoso u vodokotlić.



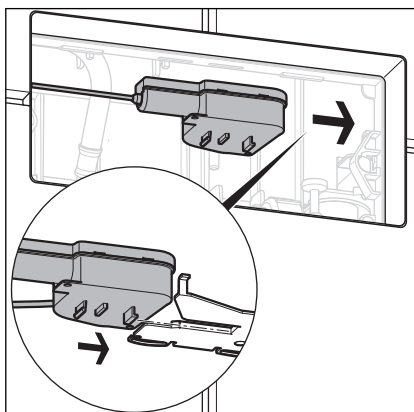
- Poravnajte desnu stranu ploče za držanje na okviru okna vodokotlića.

Kuka na desnoj strani ploče za držanje mora nalijegati na izbočinu okvira okna.

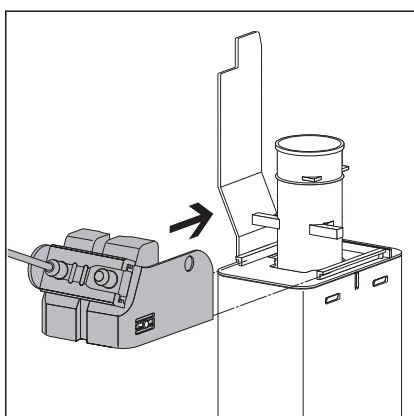


- Ploču za držanje poravnajte tako da bude vodoravna.

Hvataljke na lijevoj strani nosive ploče moraju sigurno dosjedati između okomitih lamela u stražnjem zidu.

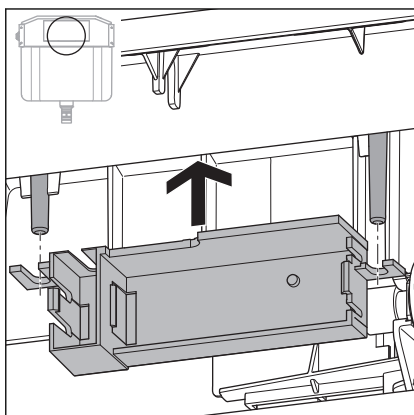


- Nagurajte pogonsku jedinicu na ploču za držanje.
 Pogonska jedinica mora sigurno nalijegati u vodilicu.

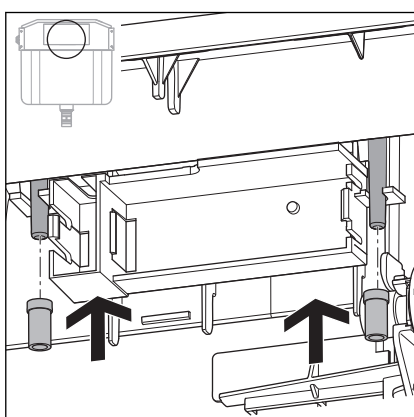


- Potezni mehanizam pogurajte slijeva na odvodni ventil.
 Potezni mehanizam mora osjetno dosjesti na odvodni ventil.

Montaža držača jedinice za upravljanje



► Postavite držač na kupolu.

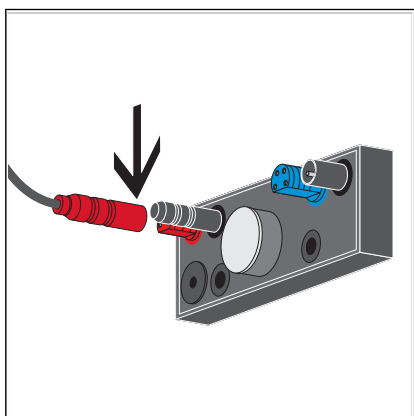


► Nagurajte gumene čepove odozdo na kupolu kako biste pričvrstili držač.

Priključivanje jedinice za upravljanje

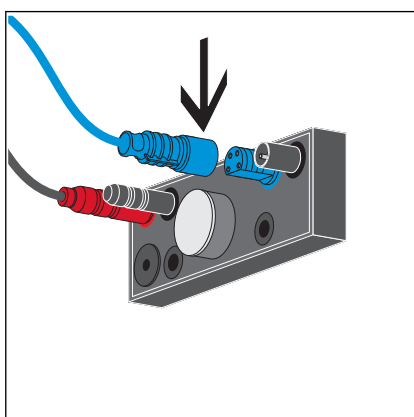


Obvezno poštujujte zadani redoslijed priključivanja. Kako bi sve priključene komponente radile, električno napajanje treba uvijek uspostaviti na kraju.



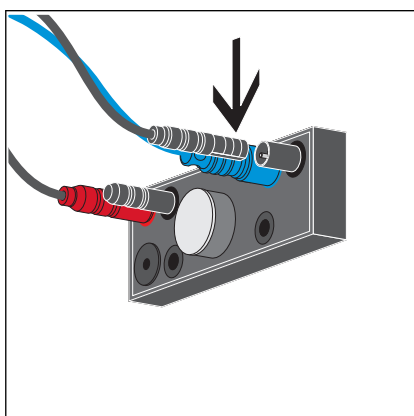
INFO! Ako utikač utaknete izvan vodokotlića na jedinicu za upravljanje, montaža će biti značajno jednostavnija.

- Utaknite crveni utikač motora poteznog mehanizma u crveni priključak jedinice za upravljanje.



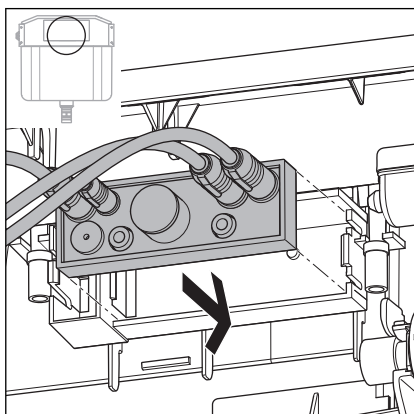
- Utaknite plavi priključni kabel davača signala u plavi priključak jedinice za upravljanje.

Obratite pozornost i na odlomak [Poglavlje 3.2.5 „Priključivanje vanjskog davača signala”](#) na stranici 35.



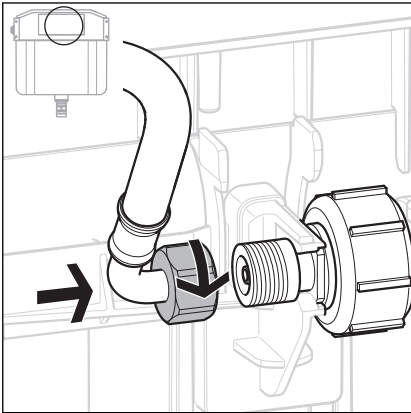
- Utaknite crni kabel električnog napajanja u desni vanjski priključak jedinice za upravljanje.

INFO! U ovom trenutku možete promijeniti postavke na jedinici za upravljanje. Set za programiranje može se jednostavno priključiti ako jedinica za upravljanje još nije ugrađena u vodokotlić. [Poglavlje 3.3 „Puštanje u rad”](#) na stranici 36

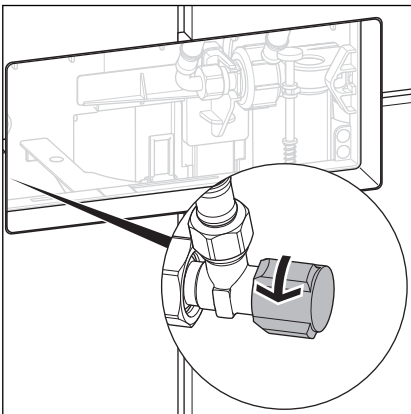


► Postavite jedinicu za upravljanje u držač u vodokotliću.

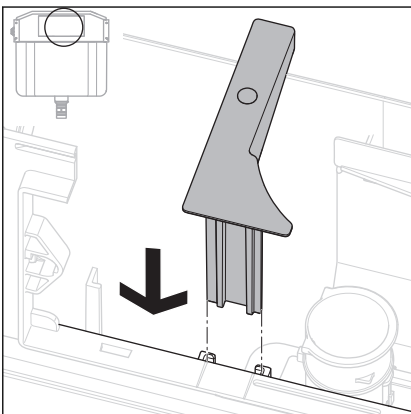
► Položite kabel u gornji dio kutije te pričvrstite isporučanim vezicama za kabel. Kabeli ne smiju ometati pomične dijelove u vodokotliću.

Priključivanje cijevi za vodu

► Priključite savitljivo crijevo na ventil za punjenje.

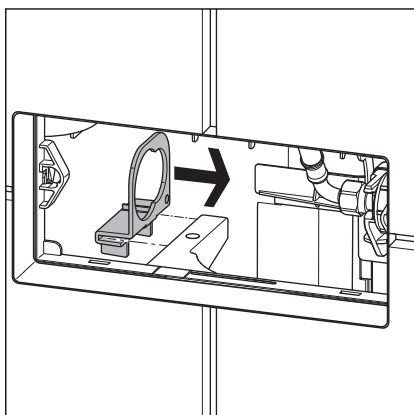


► Otvorite kutni ventil.

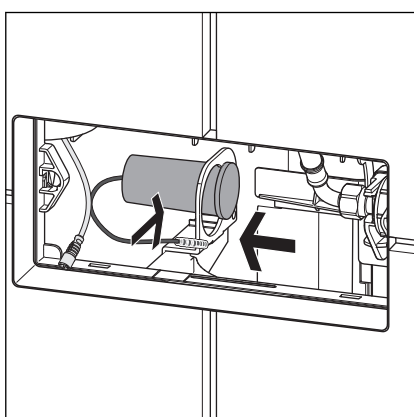


► Postavite odstojnik.

Montaža sjedišta baterije (opcija)



- Nagurajte držač sjedišta baterije s lijeve strane na odstožnik.



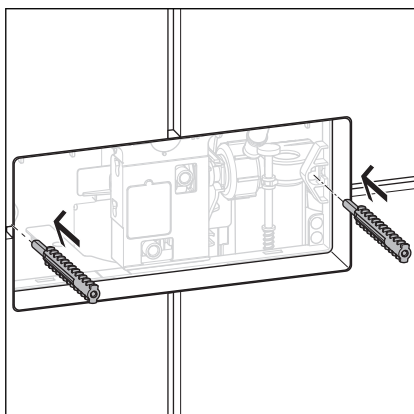
- Utaknite sjedište baterije kroz veći otvor u držač.
 - Gurnite sjedište baterije u manji otvor.
- Sjedište baterije se mora uglaviti direktno iza poklopca u držač.

3.2.4 Montiranje potisne ploče

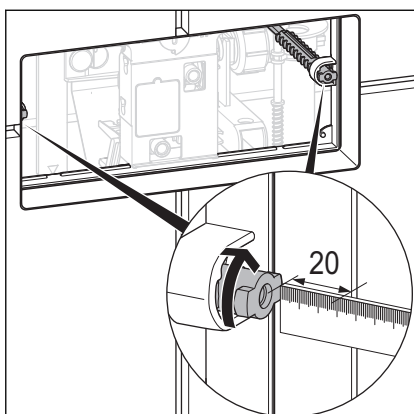
Preduvjeti:

- Aktiviranje ispiranja je montirano.
- Prema potrebi je montirano i sjedište baterije.
- Jedinica za upravljanje je priključena i namještena.
- Umetnite svornjake s navojem u držače s lijeve i desne strane.

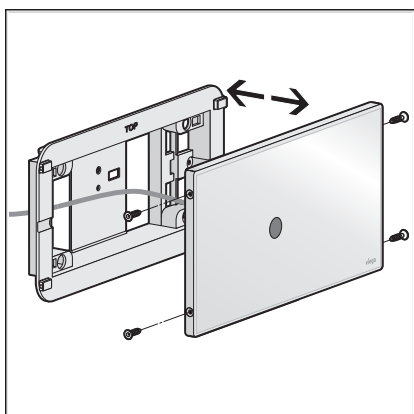
Sidrene spojke s navojem moraju pritom biti okrenuta naviše i naniže.

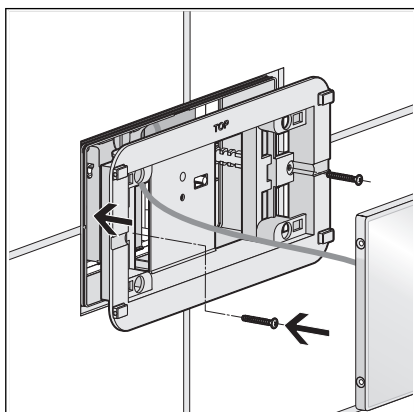


- Utaknite svornjak s navojem tako da njegov gornji rub bude oko 20 mm iza gornjeg ruba pločice.
- Fiksirajte svornjak s navojem tako što ćete ga okrenuti za 90°.

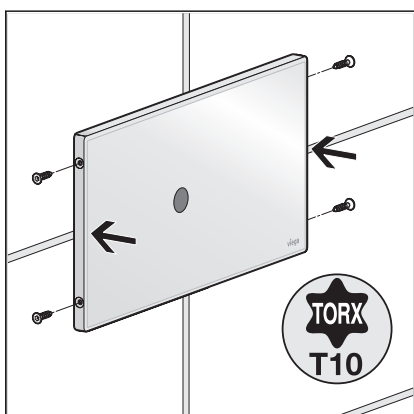


- Otpustite ugradbeni okvir s potisne ploče.
Ugradbeni okvir pritom oprezno vodite duž priključnog kabela.





- Postavite ugradbeni okvir u revizijsko okno.
- Ugradbeni okvir s lijeve i desne strane vijcima učvrstite u svornjake s navojem.



- Nataknite potisnu ploču.
- Pomoću dva vijka učvrstite potisnu ploču s lijeve i desne strane.

3.2.5 Priključivanje vanjskog davača signala



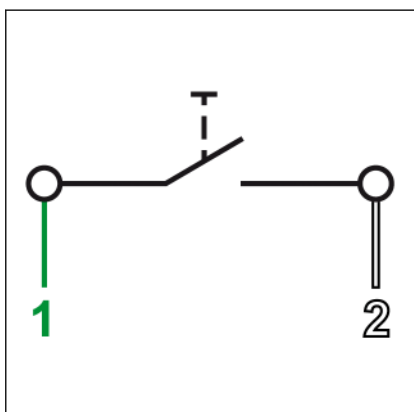
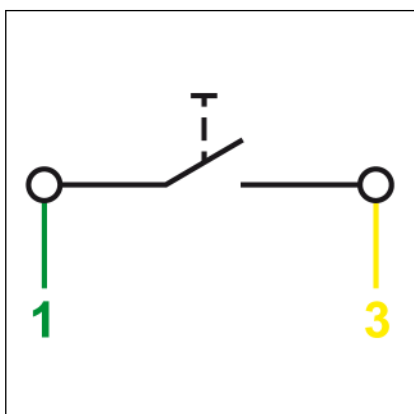
UPUTA! Materijalna šteta uslijed prenapona

Ako se na priključnom kabelu za vanjske tipke uspostavi napon, jedinica za upravljanje se može oštetiti.

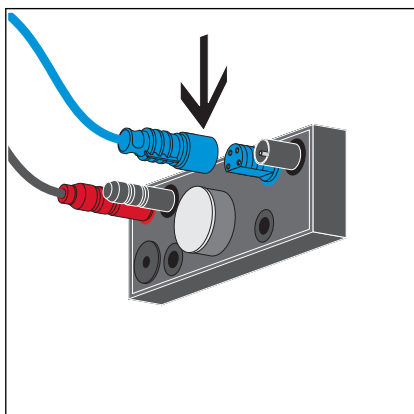
- Pobrinite se da nema vanjskog napona!

Preduvjeti:

- Postoji tipka na licu mjesta s funkcijom zatvaranja ili bezpotencijalnim kontaktom (trajanje zatvaranja min. 350 ms)
- Postoji priključni kabel, model 8355.90
- Priključite radni kontakt za aktiviranje manje količine vode za ispiranje između zelenog (1) i žutog kabela (3).



- Priključite radni kontakt za aktiviranje veće količine vode za ispiranje između zelenog (1) i bijelog kabela (2).
- Izolirajte kraj smeđeg kabela (npr. stezaljkom za svjetiljke).



► Povežite priključni kabel na jedinicu za upravljanje.

► Nastavite s montažom potisne ploče. Pogledajte u vezi s tim [Poglavlje 3.2.4 „Montiranje potisne ploče” na stranici 33.](#)

3.3 Puštanje u rad

3.3.1 Namještanje infracrvenog senzora

Blokada programiranja

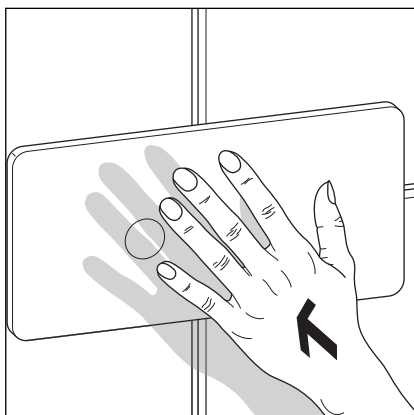
Jedinica za upravljanje se nakon uspostavljanja napajanja može programirati unutar 30 minuta. Nakon što istekne 30 minuta, upravljanje opet prelazi u normalan rad – programiranje je blokirano. Ako želite izmijeniti postavke nakon tog vremena, odvojite jedinicu za upravljanje s električnog napajanja u trajanju od najmanje 10 sekundi.



Prilikom programiranja obratite pozornost na sljedeće posebnosti:

- Prilikom svakog postupka programiranja može se namjestiti uvijek samo jedna vrijednost.
- Postavke ostaju pohranjene i u slučaju prekida napajanja.
- Postupak programiranja možete prekinuti i bez mijenjanja postavki, tako što ćete infracrveni senzor držati prekrivenim sve dok ne prestane treptavi signal u trajanju od više od 2 sekunde.

Određivanje postavki



Preduvjeti:

- Blokada programiranja jedinice za upravljanje nije aktivna.
- Prekrijte infracrvenu leću (npr. prstom ili rukom).
 - ⇒ Nakon 10 s LED pokazivač će zatreperiti 2 puta. Način rada za programiranje je aktiviran. Nakon još 5 s slijedi prvi treptavi signal. Aktivna je prva mogućnost namještanja.

- Uklonite ruku kako biste promijenili postavku.

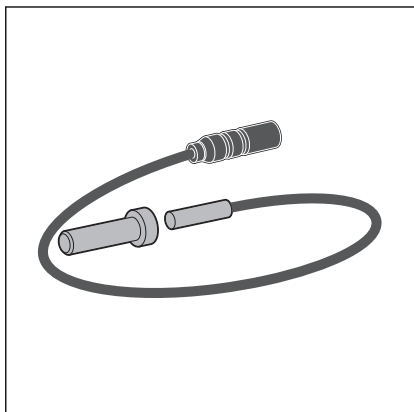
Nakon što uklonite ruku, možete namjestiti sljedeće vrijednosti:

Uklanjanje ruke nakon	Postavka
1. treptavog signala	širi domet namješten na manju vrijednost
2. treptavog signala	širi domet namješten na srednju vrijednost (tvornička postavka)
3. treptavog signala	širi domet namješten na veću vrijednost
4. treptavog signala	isključeno razlikovanje manje/veće količine vode za ispiranje (tvornička postavka)
5. treptavog signala	veća količina vode za ispiranje, ako se koristi više od 30 s
6. treptavog signala	veća količina vode za ispiranje, ako se koristi više od 60 s
7. treptavog signala	veća količina vode za ispiranje, ako se koristi više od 90 s
8. treptavog signala	uključena funkcija „WC poklopac ispred senzora“
9. treptavog signala	isključena funkcija „WC poklopac ispred senzora“ (tvornička postavka)

- ⇒ Pokazivač treperi 2 puta kako bi potvrdio uspješno izmijenjenu postavku.

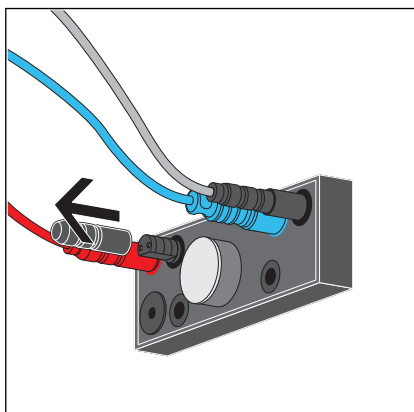
3.3.2 Namještanje ispiranja

Namještanje količine vode za ispiranje

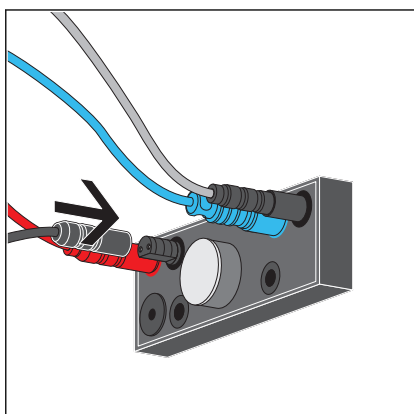


Preduvjeti:

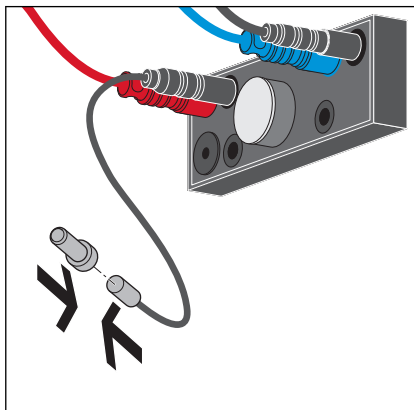
- Revizijsko okno je otvoreno tako da je omogućen pristup jedinici za upravljanje.
- Blokada programiranja jedinice za upravljanje nije aktivna
⚡ „Blokada programiranja” na stranici 36.
- Set za programiranje postoji.



- Skinite zaštitnu kapu priključka za aktiviranje s jedinice za upravljanje.

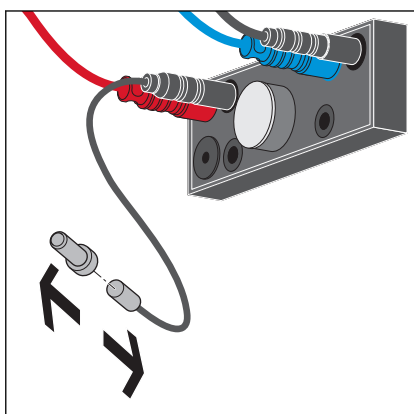


- Priključite kabel kontakta za programiranje na jedinicu za upravljanje.



► Magnetni ključ držite preko kontakta za programiranje.

⇒ U nastavku će zvučni signali pokazati koja je postavka aktivna.

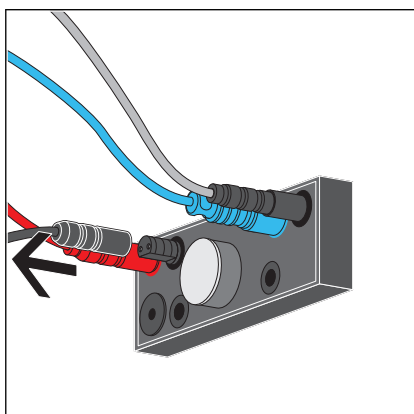


► Uklonite magnetni ključ kako biste promijenili postavku.

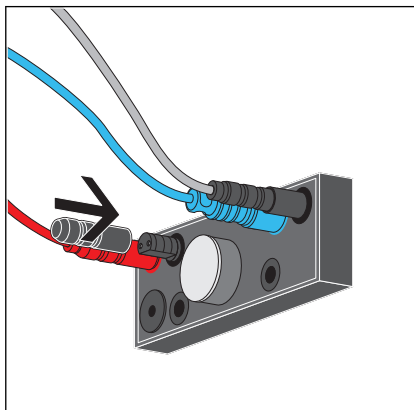
Nakon što uklonite magnetni ključ, možete namjestiti sljedeće vrijednosti:

Uklanjanje magnetnog ključa nakon	Postavka
1. zvučnog signala	Mala količina 3 l i velika količina 4,5 l vode za ispiranje
2. zvučnog signala	Mala količina 3 l i velika količina 6 l vode za ispiranje (tvornička postavka)
3. zvučnog signala	Mala količina 4 l i velika količina 9 l vode za ispiranje

⇒ Kao potvrda se oglašava dvostruki zvučni signal. Postavka je uspješno izmijenjena.



► Izvadite kabel kontakta za programiranje.



► Natakните zaštitnu kapu na kontakt.

3.3.3 Namještanje funkcije Viega Hygiene+

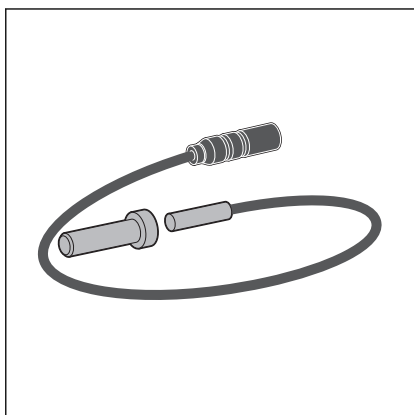
U stanju isporuke funkcija ispiranja Viega Hygiene+ je deaktivirana. Ako se želite koristiti funkcijom Viega Hygiene+, morate prilagoditi sljedeće postavke.



Količina vode za ispiranje za funkciju Viega Hygiene+ može se odabrati samo ako je prethodno aktivirana funkcija Viega Hygiene+ odabirom vremenskog intervala.

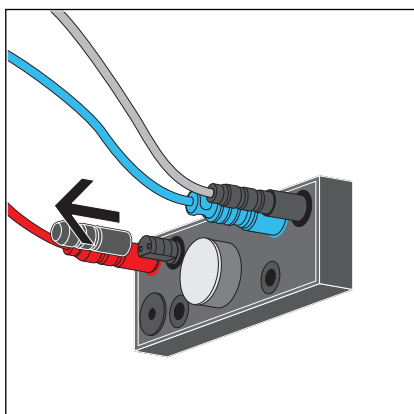
Ako se nakon aktiviranja funkcije Viega Hygiene+ ne utvrdi količina za ispiranje, količina vode za ispiranje se automatski postavlja na minimum.

Namještanje intervala ispiranja

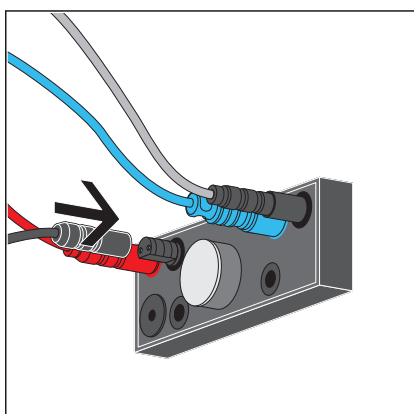


Preduvjeti:

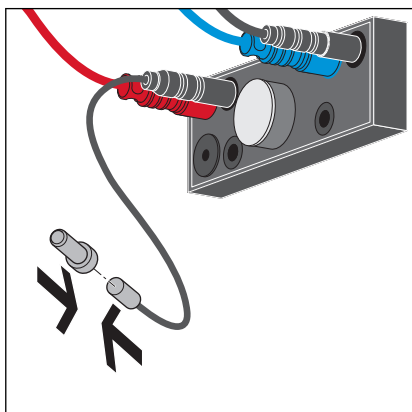
- Revizijsko okno je otvoreno tako da je omogućen pristup jedinici za upravljanje.
- Blokada programiranja jedinice za upravljanje nije aktivna
↳ „Blokada programiranja” na stranici 36.
- Set za programiranje postoji.



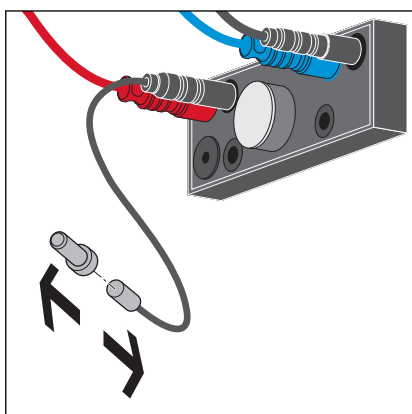
- Skinite zaštitnu kapu priključka za aktiviranje s jedinice za upravljanje.



- Priključite kabel kontakta za programiranje na jedinicu za upravljanje.



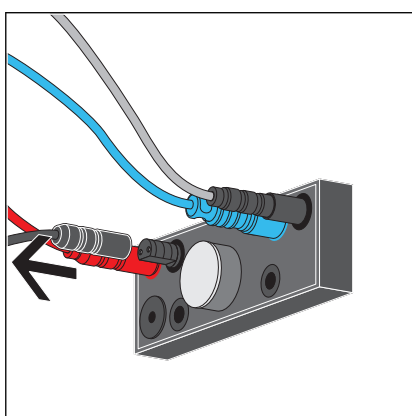
- Magnetni ključ držite ispred kontakta za programiranje.
 - ⇒ U nastavku će zvučni signali pokazati koja je postavka aktivna.



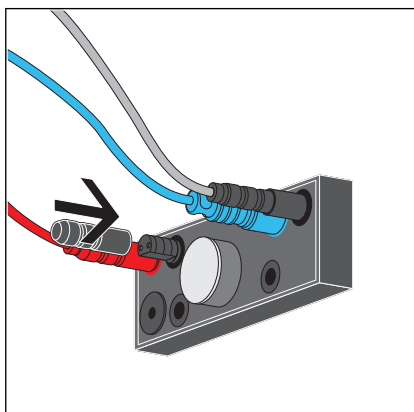
- Uklonite magnetni ključ kako biste promijenili postavku. Nakon što uklonite magnetni ključ, možete namjestiti sljedeće vrijednosti:

Uklanjanje magnetnog ključa nakon	Postavka
8. zvučnog signala	Količina vode za ispiranje Viega Hygiene+ 3 l (tvornička postavka ako je aktivna funkcija Viega Hygiene+)
9. zvučnog signala	Količina vode za ispiranje Viega Hygiene+ 6 l
10. Zvučnog signala	Količina vode za ispiranje Viega Hygiene+ 9 l

- ⇒ Kao potvrda se oglašava dvostruki zvučni signal. Postavka je uspješno izmijenjena.

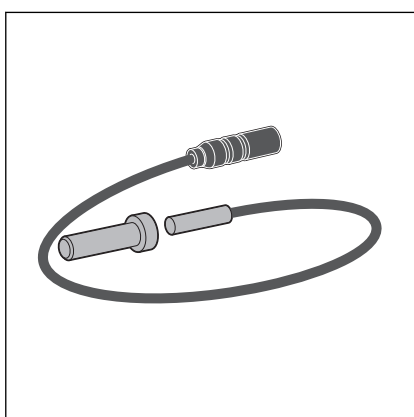


- Izvucite kabel kontakta za programiranje.



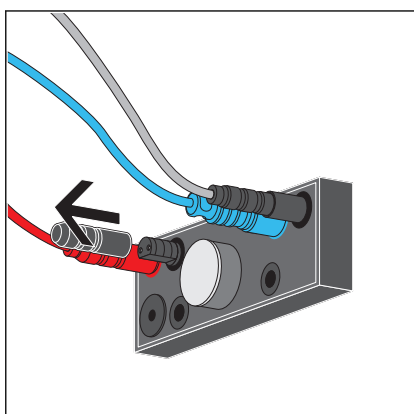
- Natakните zaštitnu kapu na kontakt.

Namještanje količine vode za ispiranje Viega Hygiene+

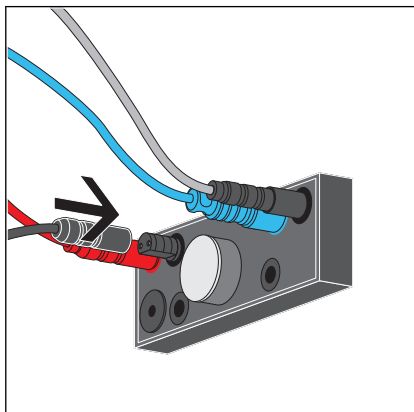


Preuvjeti:

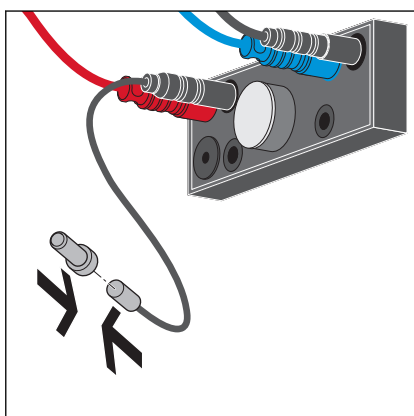
- Revizijsko okno je otvoreno tako da je omogućen pristup jedinici za upravljanje.
- Blokada programiranja jedinice za upravljanje nije aktivna
⚡ „Blokada programiranja” na stranici 36.
- Set za programiranje postoji.
- Namješten je interval Viega Hygiene+.



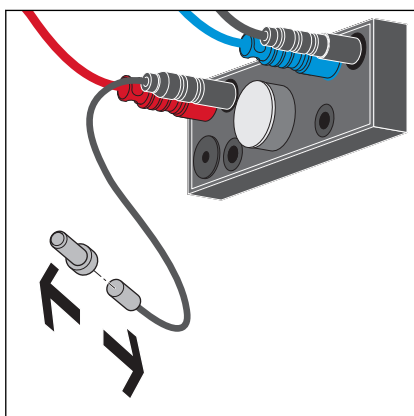
- Skinite zaštitnu kapu priključka za aktiviranje s jedinice za upravljanje.



- Priključite kabel kontakta za programiranje na jedinicu za upravljanje.



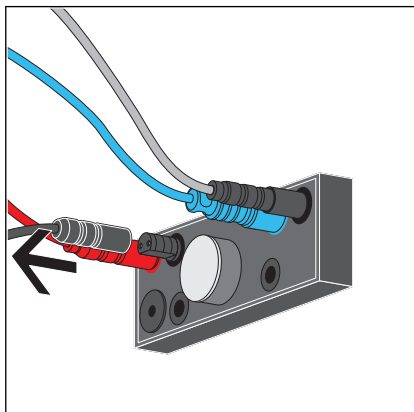
- Magnetni ključ držite ispred kontakta za programiranje.
 - ⇒ U nastavku će zvučni signali pokazati koja je postavka aktivna.



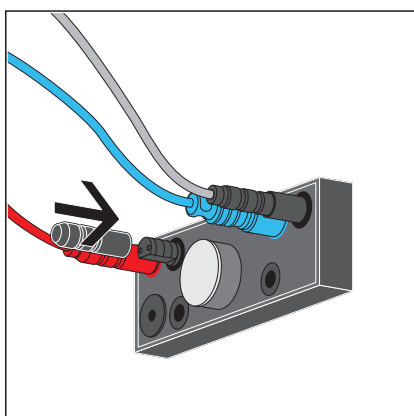
- Uklonite magnetni ključ kako biste promijenili postavku. Nakon što uklonite magnetni ključ, možete namjestiti sljedeće vrijednosti:

Uklanjanje magnetnog ključa nakon	Postavka
4. zvučnog signala	Isključivanje funkcije higijenskog ispiranja (tvornička postavka)
5. zvučnog signala	Higijensko ispiranje 24 h nakon posljednjeg ispiranja
6. zvučnog signala	Higijensko ispiranje 72 h nakon posljednjeg ispiranja
7. zvučnog signala	Higijensko ispiranje 168 h nakon posljednjeg ispiranja

- ⇒ Kao potvrda se oglašava dvostruki zvučni signal. Postavka je uspješno izmijenjena.



► Izvucite kabel kontakta za programiranje.



► Nataknite zaštitnu kapu na kontakt.

3.4 Pogreške, smetnje i pomoć

Pogreška	Uzrok	Pomoć
WC ne ispire	Nema napajanja	Provjerite električno napajanje
	Vodokotlić još nije potpuno napunjen	Pričekajte da se vodokotlić dovoljno napuni
	Nema vode u vodokotliću, kutni ventil je zatvoren	Otvorite kutni ventil
	Kvar jedinice za upravljanje	Zamijenite jedinicu za upravljanje
	Nije uspostavljen utični spoj između mrežnog dijela i jedinice za upravljanje	Uspostavite utični spoj ☞ „Priključivanje jedinice za upravljanje” na stranici 29
	Nije uspostavljen utični spoj između pogonske jedinice i jedinice za upravljanje	Uspostavite utični spoj ☞ „Priključivanje jedinice za upravljanje” na stranici 29
	Domet je pogrešno namješten	Namjestite domet ☞ <i>Poglavlje 3.3.1 „Namještanje infracrvenog senzora” na stranici 36</i>
WC neprekidno ispire	Zaprljana brtva u ventilu za punjenje	Provjerite i eventualno zamijenite brtvu
	Zaprljana brtva u odvodnom ventilu	Provjerite i eventualno zamijenite brtvu
	Pogrešan raspored polova utikača pogonske jedinice i jedinice za upravljanje	Provjerite utični spoj, pazite na oznake u boji ☞ „Priključivanje jedinice za upravljanje” na stranici 29.

3.5 Održavanje

3.5.1 Napomene o održavanju

Za redovito održavanje i izbjegavanje stvaranja mrlja od kamenca na potisnoj ploči može se koristiti običan sapun ili blago sredstvo za čišćenje. Nipošto nemojte koristiti abrazivna sredstva za čišćenje ili oštre predmete kojima bi se mogle stvoriti ogrebotine.

Uklonite grubu prljavštinu sredstvom za čišćenje koje se obično koristi u kućanstvima. Nakon propisanog vremena djelovanja temeljito isperite deterdžent čistom vodom. Na komponentama se ne smiju zadržavati nikakvi ostatci.

3.5.2 Zamjena baterije

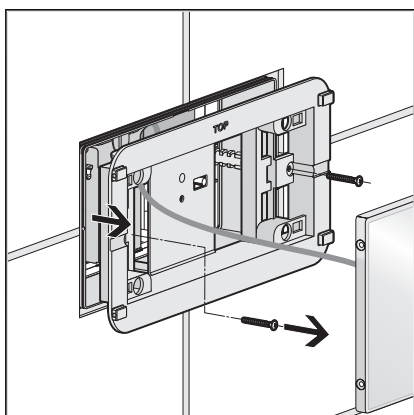
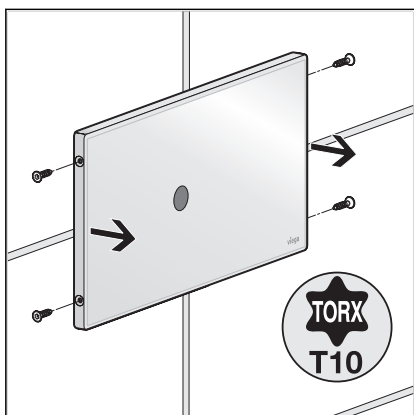
Vodokotlić 2H



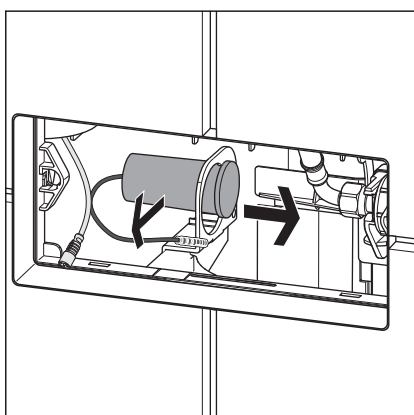
Samo pri primjeni sjedišta baterije za redundantno električno napajanje.

Preduvjeti:

- Vodokotliću se može jednostavno pristupiti kroz revizijsko okno.
- Odvijte vijke s desne i lijeve strane.
- Skinite potisnu ploču.

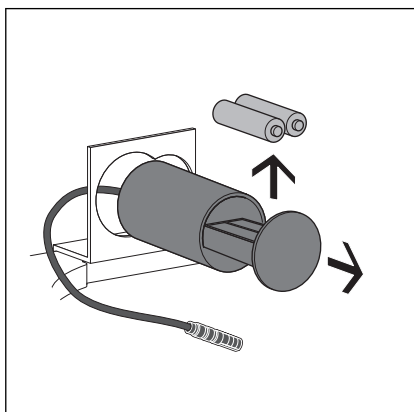


- Otpustite vijke ugradbenog okvira pa ih izvadite.
- Izvadite ugradbeni okvir iz revizijskog okna.

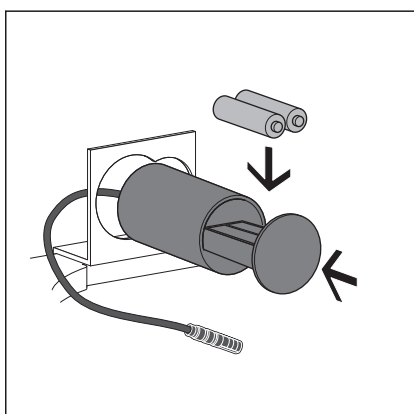


- Izvadite sjedište baterije iz držača.

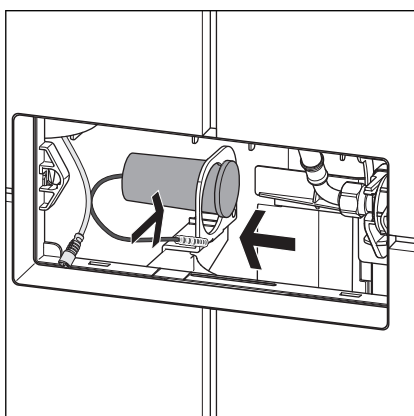
U tu svrhu pritisnite sjedište baterije u držaču unatrag pa ga izvucite povlačeći ga udesno.



- Otvorite sjedište baterije te izvadite praznu bateriju.



- Postavite novu bateriju i ponovo zatvorite sjedište baterije.



- Utaknite sjedište baterije kroz veći otvor u držač.

- Gurnite držač u manji otvor.

Sjedište baterije se pritom mora uglaviti direktno iza poklopca u držač.

- Montirajte potisnu ploču prema uputama [☞ Poglavlje 3.2.4 „Montiranje potisne ploče” na stranici 33.](#)

3.6 Odlaganje u otpad

Proizvod i ambalažu razdvojite na odgovarajuće grupe materijala (npr. papir, metali, umjetni materijal ili neželjezni metali) i odložite u otpad prema nacionalnim zakonima i propisima.