

Upute za upotrebu

## Ugradbeni okvir Visign for More



za ugrađivanje potisne ploče za WC upušteno u razini s pločicama

Model  
8350.23

Godina proizvodnje (od)  
06/2009.

**viega**

# Kazalo

<b>1</b>	<b>O ovim uputama za upotrebu</b>	<b>3</b>
1.1	Ciljane skupine	3
1.2	Označavanje uputa	3
<b>2</b>	<b>Informacije o proizvodu</b>	<b>4</b>
2.1	Namjenska upotreba	4
2.1.1	Područja primjene	4
2.2	Opis proizvoda	4
2.2.1	Pregled	4
<b>3</b>	<b>Rukovanje</b>	<b>5</b>
3.1	Informacije o montaži	5
3.1.1	Potrebni materijal i alat	5
3.2	Montaža	5
3.2.1	Montaža ugradbenog okvira u razini s pločicama	5
3.3	Zbrinjavanje	7

# 1 O ovim uputama za upotrebu

Za ovaj dokument vrijede autorska prava, detaljnije informacije možete pronaći na Internet stranici u dijelu [viega.com/legal](http://viega.com/legal).

## 1.1 Ciljane skupine

Informacije iz ovih uputa namijenjene su sljedećim skupinama osoba:

- stručno osoblje specijalizirano za izvođenje radova na sanitarnim instalacijama i instalacijama grijanja
- keramičari
- izvođači radova suhe gradnje

Osobe koje nemaju gore navedenu izobrazbu odnosno kvalifikaciju, ne smiju montirati, instalirati, a eventualno ni održavati ovaj proizvod. Ovo se ograničenje ne odnosi na moguće upute o rukovanju.

Viega proizvodi se moraju ugraditi uz poštivanje opće priznatih tehničkih pravila te navoda iz korisničkih uputa.

## 1.2 Označavanje uputa

Tekstovi s upozorenjima i uputama izdvojeni su od ostalog teksta i posebno naznačeni odgovarajućim piktogramima.



### **OPASNOST!**

Ovaj simbol upozorava na moguće ozljede opasne po život.



### **UPOZORENJE!**

Ovaj simbol upozorava na moguće teške ozljede.



### **OPREZ!**

Ovaj simbol upozorava na moguće ozljede.



### **UPUTA!**

Ovaj simbol upozorava na moguću materijalnu štetu.



Upute Vam pružaju dodatne savjete.

## 2 Informacije o proizvodu

### 2.1 Namjenska upotreba

#### 2.1.1 Područja primjene

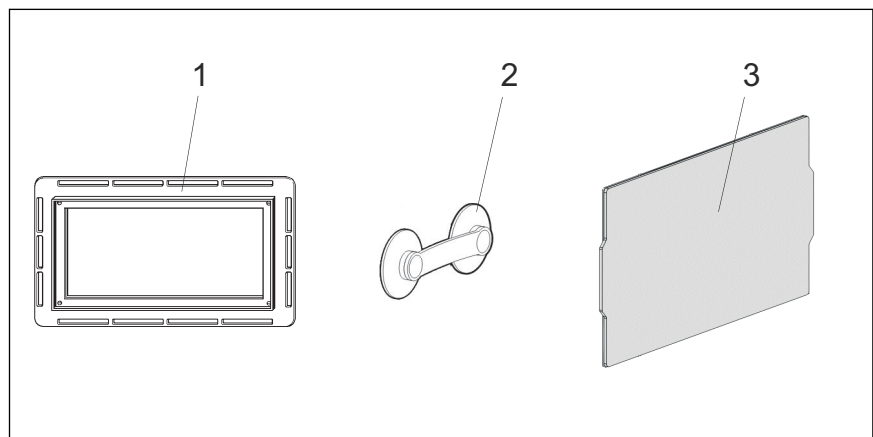
Ugradbeni okvir predviđen je za montažu Viega potisnih ploča za WC u razini s pločicama u predzidne instalacije u suhom postupku gradnje.

#### Prikladne Viega potisne ploče za WC

Serijski broj proizvoda	Model
Visign for More 100	8352.1
Visign for More 101	8351.1
Visign for More 102	8353.1
Visign for More 104	8354.1

### 2.2 Opis proizvoda

#### 2.2.1 Pregled



Slika 1: Pregled komponenta

- 1 - ugradbeni okvir za upuštenu ugradnju u razini s pločicama
- 2 - vakuumska nožica
- 3 - pokrovná ploča

## 3 Rukovanje

### 3.1 Informacije o montaži

#### 3.1.1 Potrebni materijal i alat

##### Alat

Za montažu je neophodan sljedeći alat:

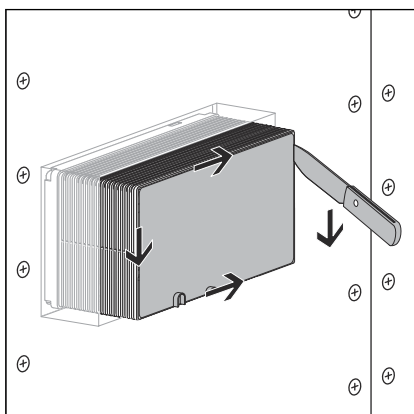
- Ravni odvijač
- Nož (rezač)
- Ubodna pila

### 3.2 Montaža

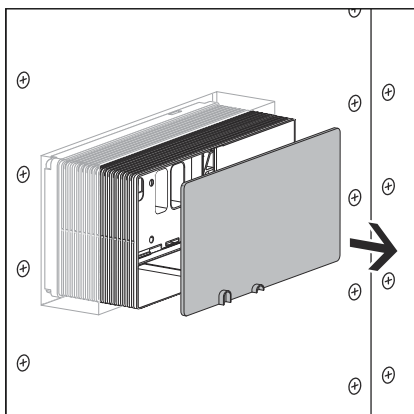
#### 3.2.1 Montaža ugradbenog okvira u razini s pločicama

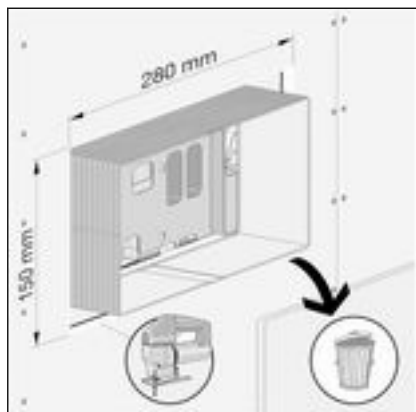
Preduvjeti:

- Vodokotlić je ugrađen u predzid.
- Zasijecite poklopac okna.

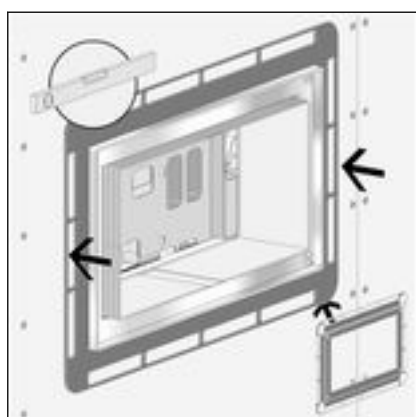


- Skinite poklopac okna.

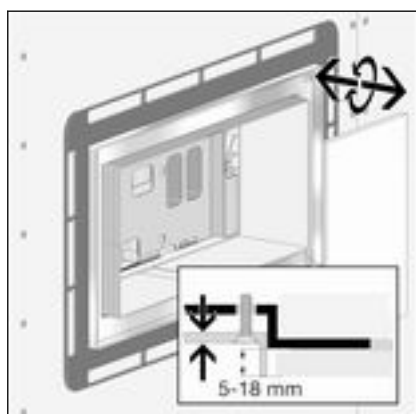




- Is crtajte unutarnju konturu (280 x 150 mm) ugradbenog okvira na obložnu ploču pa zatim izrežite ubodnom pilom.



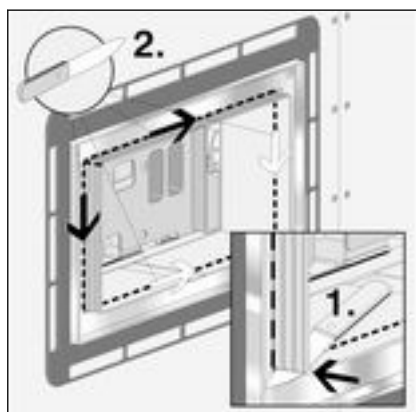
- Usmjerite ugradbeni okvir po sredini revizijskog okna pa ga učvrstite dvostranom ljepljivom trakom na poledini.



- Uz pomoć regulirajućih vijaka prilagodite unutarnji okvir odgovarajućoj zidnoj pločici.

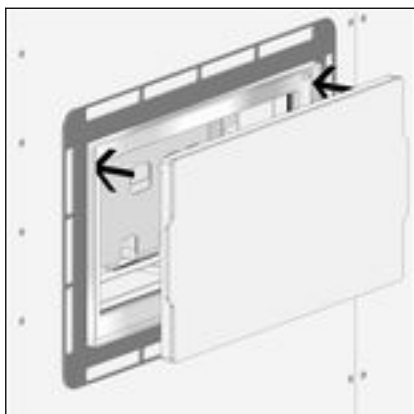
Područje namještanja: 5–18 mm

**INFO!** Gornji rub unutarnjeg okvira mora biti u istoj ravnini s rubom zidne pločice. Pritom treba uzeti u obzir i debljinu ljepljiva za pločice.

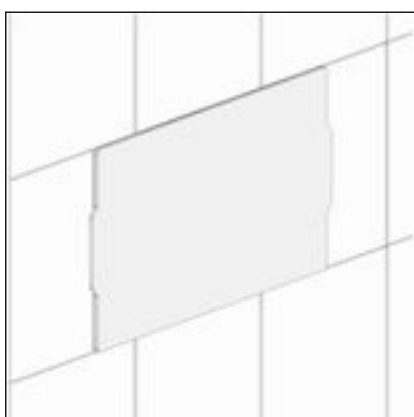


- Skratite revizijsko okno tako da bude poravnato s unutarnjim okvirom.

Najprije zasijecite kutove revizijskog okna pa zatim preklopite stranice.



► Natakните priloženi pokrov na unutarnji okvir.



► Popločajte predzid.

► Ponovo uklonite pokrov.

□ Potisna ploča za WC se sada može montirati.

### 3.3 Zbrinjavanje

Proizvod i ambalažu razdvojite na odgovarajuće grupe materijala (npr. papir, metali, umjetni materijal ili neželjezni metali) i odložite u otpad sukladno nacionalnim zakonima i propisima.



**Viega d.o.o.**  
info@viega.hr  
viega.hr

HR • 2022-08 • VPN140593

