

Potisna ploča sensitive Visign for Care

Upute za upotrebu



za podžbukne vodokotliće 2H, 2L, 2C

Model
8352.21

Godina proizvodnje:
od 04/2009.

hr_HR

viega

Kazalo

1	O ovim uputama za upotrebu	4
1.1	Ciljane skupine	4
1.2	Označavanje uputa	4
1.3	Napomena uz ovu jezičnu verziju	5
2	Informacije o proizvodu	6
2.1	Norme i propisi	6
2.2	sigurnosne upute	6
2.3	Namjenska upotreba	6
2.3.1	Područja primjene	6
2.4	Opis proizvoda	8
2.4.1	Pregled	8
2.4.2	Tehnički podaci	8
2.4.3	Princip rada	9
2.4.4	Proširenja sustava	9
2.5	Pribor	13
3	Rukovanje	15
3.1	Informacije o montaži	15
3.1.1	Uvjeti montaže	15
3.1.2	Potrebni materijal i alat	16
3.2	Montaža	17
3.2.1	Montaža mrežnog dijela	17
3.2.2	Priprema ugradnje	18
3.2.3	Montaža jedinice za aktiviranje ispiranja (vodokotlić 2H)	22
3.2.4	Montaža jedinice za aktiviranje ispiranja (vodokotlić 2L)	24
3.2.5	Montaža osnovne ploče	26
3.2.6	Montiranje potisne ploče	28
3.2.7	Priključivanje vanjskog davača signala	30
3.3	Puštanje u rad	31
3.3.1	Namještanje ispiranja	31
3.3.2	Namještanje funkcije Viega Hygiene+	34
3.4	Pogreške, smetnje i pomoć	38
3.5	Održavanje	39
3.5.1	Napomene o održavanju	39
3.5.2	Zamjena baterije	41
3.6	Odlaganje u otpad	43

1 O ovim uputama za upotrebu

Za ovaj dokument vrijede autorska prava, detaljnije informacije možete pronaći na Internet stranici u dijelu viega.com/legal.

1.1 Ciljane skupine

Informacije iz ovih uputa namijenjene su sljedećim skupinama osoba:

- stručnjaci za radove na instalacijama grijanja i sanitarnim instalacijama odnosno upućeno stručno osoblje
- stručni električar
- vlasnici
- krajnji korisnici

Osobe koje nemaju gore navedenu izobrazbu odnosno kvalifikaciju, ne smiju montirati, instalirati, a eventualno ni održavati ovaj proizvod. Ovo se ograničenje ne odnosi na moguće upute o rukovanju.

Viega proizvodi se moraju ugraditi uz poštivanje opće priznatih tehničkih pravila te navoda iz uputa za uporabu.

1.2 Označavanje uputa

Tekstovi s upozorenjima i uputama izdvojeni su od ostalog teksta i posebno naznačeni odgovarajućim piktogramima.



OPASNOST!

Upozorava na moguće ozljede opasne po život.



UPOZORENJE!

Upozorava na moguće teške ozljede.



OPREZI!

Upozorava na moguće ozljede.



UPUTA!

Upozorava na moguću materijalnu štetu.



Dodatne napomene i savjeti.

1.3 Napomena uz ovu jezičnu verziju

Ove upute za uporabu sadrže važne informacije o odabiru proizvoda odnosno sustava, montaži i puštanju u rad te o namjenskoj uporabi i, ako je to potrebno, o mjerama održavanja. Ove informacije o proizvodima, njihovim osobinama i tehnikama primjene temelje se na važećim normama u Europi (npr. EN) i/ili u Njemačkoj (npr. DIN/DVGW).

Pojedini pasusi teksta mogu ukazivati na tehničke propise u Europi/ Njemačkoj. Za ostale zemlje ovi propisi vrijede kao preporuke ako tamo nema odgovarajućih nacionalnih propisa. Odgovarajući nacionalni zakoni, standardi, propisi, norme te ostali tehnički propisi imaju prednost pred njemačkim odnosno europskim smjericama iz ovih uputa: ovdje ponuđene informacije nisu obvezujuće za ostale zemlje i regije te ih, kako je već rečeno, treba shvatiti kao tehničku potporu.

2 Informacije o proizvodu

2.1 Norme i propisi

Sljedeće norme i propisi vrijede za Njemačku, odnosno Europu. Nacionalne propise naći ćete na hrvatskoj internetskoj stranici pod viega.hr/norme.

Propisi iz odlomka: Područja primjene / uvjeti montaže

Područje valjanosti / napomena	Propis koji vrijedi za Njemačku
Zaštitno područje za montažu mrežnog dijela u tuševima i kupaticama	VDE 0100-701

Propisi iz odlomka: Tehnički podaci

Područje valjanosti / napomena	Propis koji vrijedi za Njemačku
Električna dopuštenja	EN 60950
Električna dopuštenja	EN 60335
Električna dopuštenja	EN 61558

2.2 sigurnosne upute



OPASNOST! Opasnost od strujnog udara

Strujni udar može izazvati opekline, teške ozljede pa čak i smrt.

- Radove na elektrici smiju izvoditi samo specijalizirani stručnjaci električari.
- Prije priključivanja mrežnog dijela isključite mrežni napon.

2.3 Namjenska upotreba

2.3.1 Područja primjene

Funkcija Viega Hygiene+

Pomoću funkcije Viega Hygiene+ moguće je vremenski upravljano aktiviranje ispiranja kojim se sprječava stagnacija u cjevovodu pitke vode.

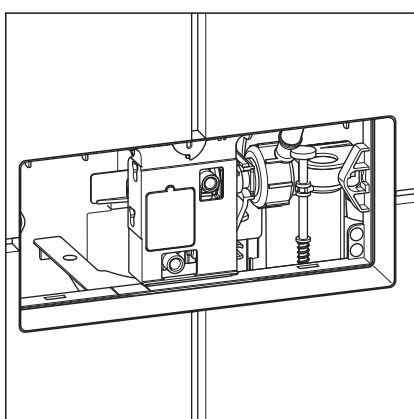
Prikladni vodokotlići

Potisna ploča prikladna je za bezdodirno aktiviranje ispiranja na Viega podžbuknim vodokotlićima.

Ugradnja je moguća samo u sljedećim Viega podžbuknim vodokotlićima:

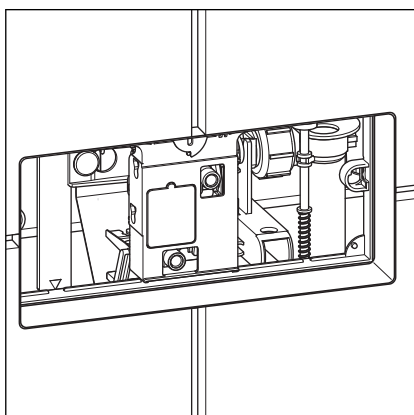
- vodokotlić, model 2H
- vodokotlić, model 2L

Prije montaže provjerite koji je model instaliran. Sljedeće će Vam informacije pomoći da se odlučite za odgovarajući model ugrađenog vodokotlića:



Vodokotlić 2H

Revizijsko okno ovog vodokotlića nalazi se na visini od oko 1 m s prednje strane.

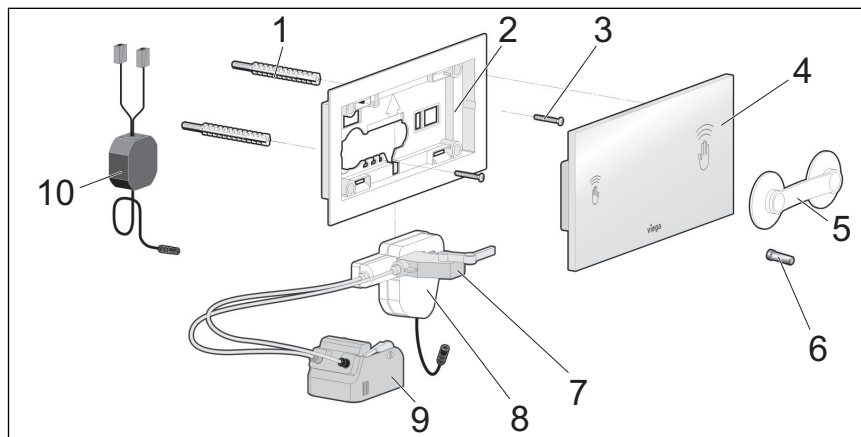


Vodokotlić 2L

Revizijsko okno ovog vodokotlića nalazi se ili na visini od oko 75 cm s prednje strane ili s gornje strane.

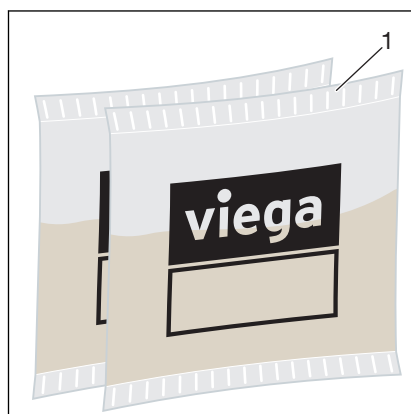
2.4 Opis proizvoda

2.4.1 Pregled



Slika 1: Opseg isporuke

- 1 svornjaci za pričvršćenje
- 2 osnovna ploča
- 3 vijci
- 4 potisna ploča
- 5 vakuumska nožica
- 6 magnetni ključ
- 7 ručno aktiviranje u slučaju nužde
- 8 pogonska jedinica
- 9 potezni mehanizam
- 10 mrežni dio 230 V



Slika 2: Opseg isporuke 2

- 1 silikonska mast (2 x 2 g)

2.4.2 Tehnički podaci

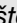
Tehnički podaci proizvoda navedeni su u nastavku:

Domet bezdodirnog aktiviranja	Maksimalno 0–30 mm Minimalno 0–10 mm
Količina vode za higijensko ispiranje	3 / 4 / 5 / 6 / 7 / 9 l
Interval higijenskog ispiranja	1 / 12 / 24 / 72 / 168 h

Elektrika

Ulaz (mrežni dio)	100–240 V AC, 50–60 Hz, 180 mA
Izlaz (mrežni dio)	6,5 V DC, 920 mA



Za električna dopuštenja pogledajte odlomak  „Propisi iz odlomka: Tehnički podaci” na stranici 6.

2.4.3 Princip rada

Pomoću potisne ploče aktivira se bezdodirno ispiranje na Viega podžbuknom vodokotliću. Na jedinici za upravljanje može se zadati manji ili veći domet za aktiviranje.

Prema želji je moguće ispirati većom ili manjom količinom vode za ispiranje. Putem ručnog aktiviranja u slučaju nužde moguće je ispiranje čak i kad nestane električna energija.

Funkcija Viega Hygiene+

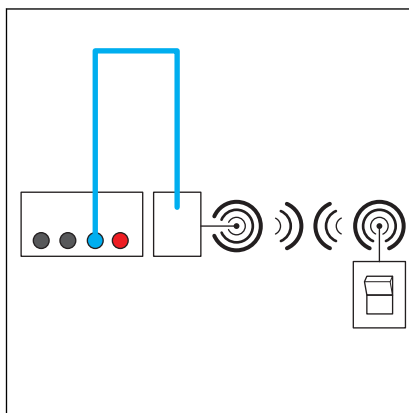
U cjevovodima pitke vode mogu se uslijed stagnacije stvoriti klice (npr. legionele). Kako bi se spriječilo razvijanje klica, važno je redovito ispirati cijevi. U tu je svrhu osmišljena funkcija Viega Hygiene+.

Pomoću funkcije Viega Hygiene+ moguće je vremenski upravljano aktiviranje ispiranja. Interval i količina vode za ispiranje namještaju se ovisno o potrebama, a jedinica za upravljanje ih pohranjuje. Sve postavke ostaju sačuvane i u slučaju nestanka električne energije.

2.4.4 Proširenja sustava

Priključivanjem dijelova pribora na jedinicu za upravljanje može se proširiti opseg funkcija sustava.

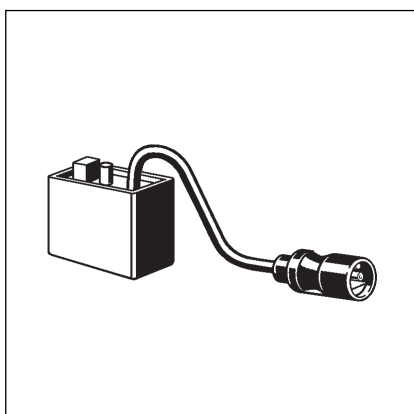
Daljinsko aktiviranje



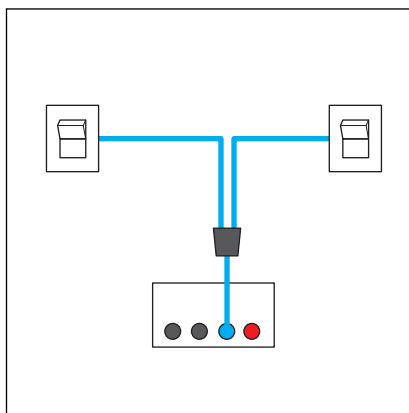
Slika 3: Priključivanje radio prijemnika

Za priključivanje radio prijemnika na prikazani način – namjesto kablenskog vanjskog davača signala, potreban Vam je sljedeći pribor:

Uz pomoć modela 8350.35 radio prijemnika moguće je primati signale s HEWI radio predajnika za aktiviranje ispiranja (npr. na preklopnim rukohvatima).

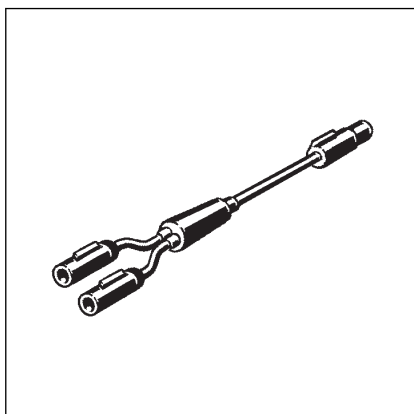


Dodatni vanjski davač signala

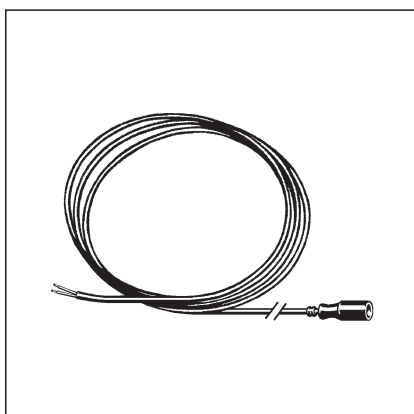


Slika 4: Priključak druge vanjske tipke

Za priključivanje još jednog vanjskog davača signala na prikazani način potreban Vam je sljedeći pribor:



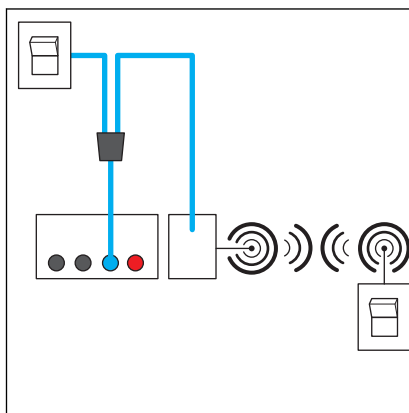
Pomoću adaptera produžnog kabela, model 8350.36, moguće je istovremeno priključiti više davača signala. Tako se mogu kombinirati primjerice dvije kablске vanjske tipke.



Dodatno neophodno: 1 priključni kabel sensitive.

Pomoću modela 8355.90 priključnog kabela sensitive mogu se na licu mjesta na jedinici za upravljanje priključiti tipke, sklopke ili fotoćelije za aktiviranje ispiranja.

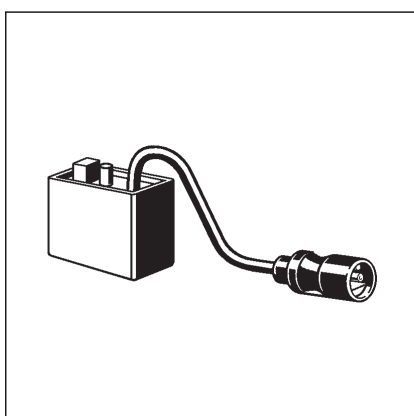
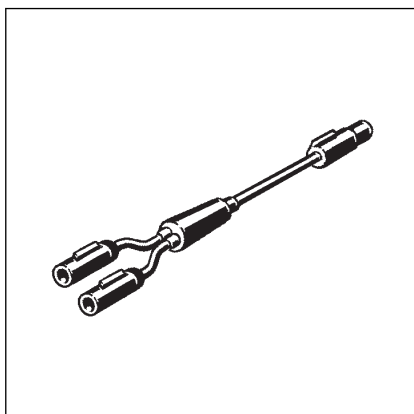
Dodatno daljinsko aktiviranje



Slika 5: Priključak daljinskog i kablenskog davača signala

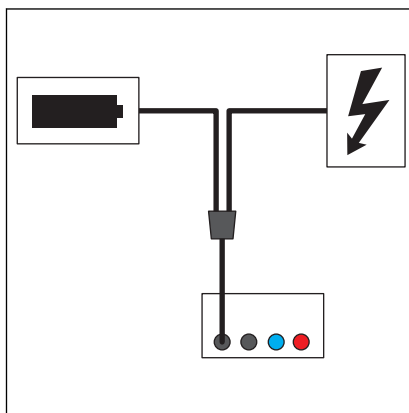
Kako biste mogli priključiti daljinsko aktiviranje pored vanjskog davača signala onako kako je prikazano, potreban Vam je sljedeći pribor:

Pomoću adaptera produžnog kabela, model 8350.36, moguće je istovremeno priključiti više davača signala. Na taj je način primjerice moguće kombinirati tipku s daljinskim upravljanjem.



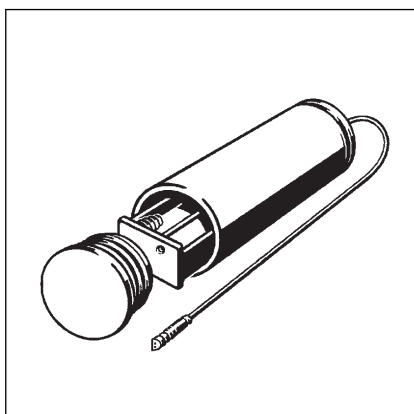
Uz pomoć modela 8350.35 radio prijemnika moguće je primati signale s HEWI radio predajnika za aktiviranje ispiranja (npr. na preklopnim rukohvatima).

Redundantno električno napajanje



Slika 6: Priključivanje redundantnog električnog napajanja

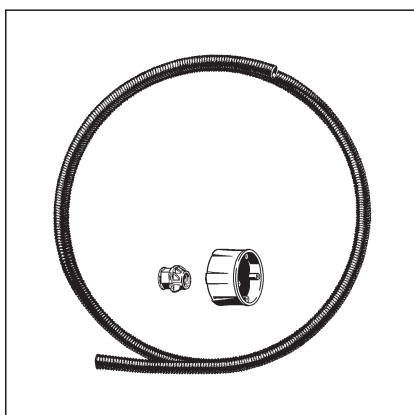
Kako biste mogli uspostaviti redundantno električno napajanje s dodatnim sjedištem baterije onako kako je prikazano, potreban Vam je sljedeći pribor:



Za redundantno električno napajanje se pomoću modela 8355.91 adaptera može dodatno priključiti sjedište baterije. Sjedište baterije sadržano je u opsegu isporuke adaptera.

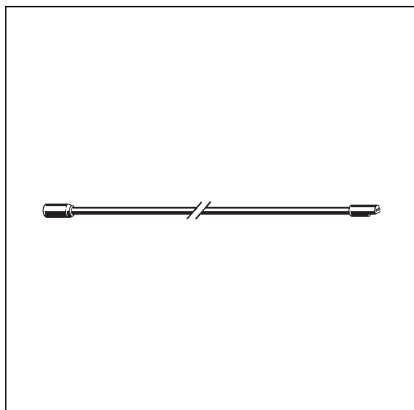
2.5 Pribor

Opcionalni pribor



Komplet za grubu ugradnju

Komplet, model 8350.14 sadrži kutiju za šuplje zidove za postavljanje mrežnog dijela kao i praznu cijev s odgovarajućom cijevnom stezaljkom za spajanje s vodokotlićem (2H).



Produžni kabel

Kabel duljine 2 m, model 8352.690 za produžetak električnog napajanja do najviše 4,75 m duljine.

3 Rukovanje

3.1 Informacije o montaži

3.1.1 Uvjeti montaže

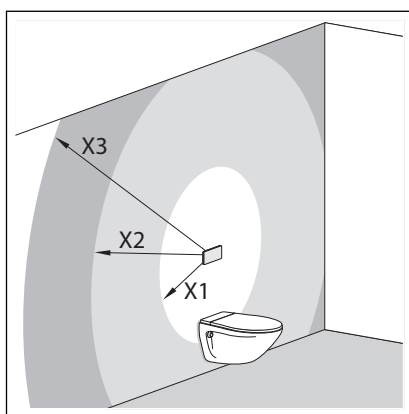
Model se smije koristiti samo za modele navedene u [Poglavlje 2.3.1 „Područja primjene”](#) na stranici 6.

Mjesto ugradnje mrežnog dijela

Kako bi mrežni dio bio dostupan i kasnije, treba ga montirati na pristupačnom mjestu.

Prije početka radova na postavljanju pločica, instalirajte podžbuknu kutiju mrežnog dijela i praznu cijev ka vodokotliću (Set za grubu gradnju [„Opcionalni pribor”](#) na stranici 13).

Prema potrebi se kabel mrežnog dijela može produžiti do 4,75 m (dvostruka duljina produžnog kabela [„Opcionalni pribor”](#) na stranici 13).



Slika 7: Mjesto ugradnje mrežnog dijela

X1 maks. 0,75 m

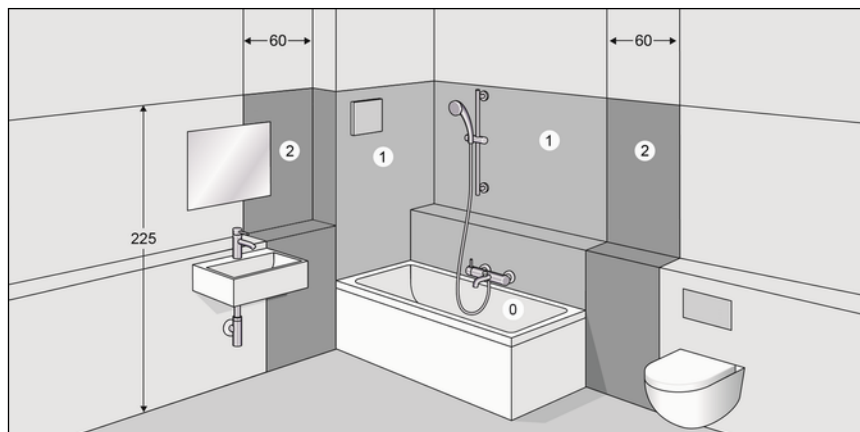
X2 maks. 2,75 m s produžnim kabelom (br. art. 628 505)

X3 maks. 4,75 m s dva produžna kabela (br. art. 628 505)



U slučaju da se električno napajanje produži za više od 5 m, može se dogoditi da napon više ne bude dovoljan za aktiviranje ispiranja.

Zaštitno područje



Slika 8: Zaštitna područja

Prema važećim direktivama, montaža mrežnog dijela u zaštitnim područjima 0 i 1 tuševa i kupaonica nije dopuštena, pogledajte ☞ „Pro-pisi iz odlomka: Područja primjene / uvjeti montaže” na stranici 6.

Viega preporučuje da mrežni dio instalirate izvan zaštitnih područja 0–2.

Vanjski davači signala (opcija)

Ako treba instalirati vanjske davače signala na jedinicu za upravljanje, prema potrebi treba njihove priključne kabele ili prazne cijevi položiti u vodokotlić prije početka radova na postavljanju pločica.

3.1.2 Potrebni materijal i alat

Materijal

Za montažu je neophodan sljedeći materijal:

- Eventualno prazna cijev od mrežnog dijela do vodokotlića
- Eventualno pribor za proširenja sustava ☞ *Poglavlje 2.4.4 „Proširenja sustava” na stranici 9*

Alat

Za montažu je neophodan sljedeći alat:

- Ravni odvijač
- Ključ (otvor ključa 19)
- Nož (rezač)

3.2 Montaža

3.2.1 Montaža mrežnog dijela



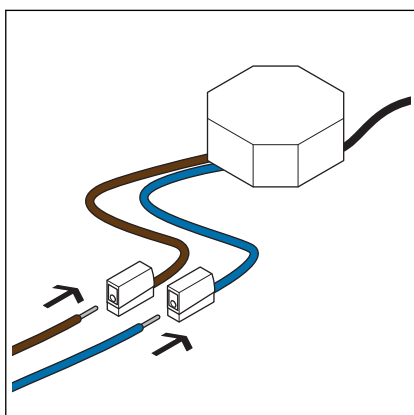
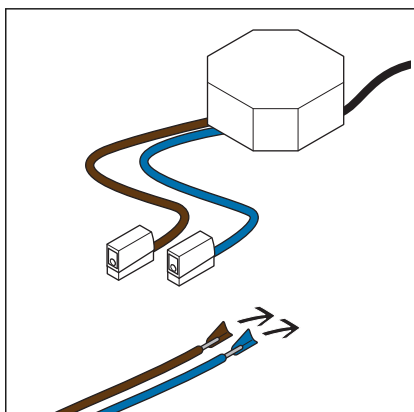
OPASNOST! Opasnost od strujnog udara

Strujni udar može izazvati opekline, teške ozljede pa čak i smrt.

- Sve radove na električnim komponentama smiju izvoditi isključivo specijalizirani električari.
- Prije radova na priključnom kabelu obavezno ga odvojite s napajanja.

Preduvjeti:

- Mrežni priključak od 230 V je već raspoloživ na mjestu ugradnje.
- Mjesto ugradnje mrežnog dijela odgovara kriterijima prema ζ „Mjesto ugradnje mrežnog dijela” na stranici 15.
- Priključni kabel je odvojen od napajanja.
- Uklonite oko 1 cm izolacije s priključnih kabela.



- Utaknite priključne kabele u stezaljke.

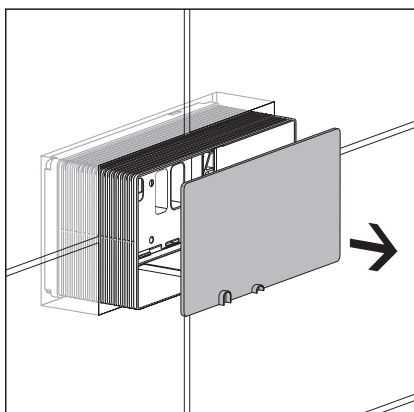
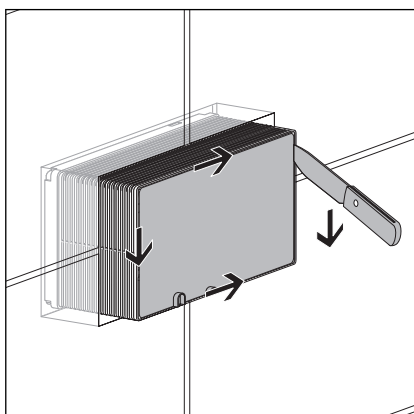
3.2.2 Priprema ugradnje



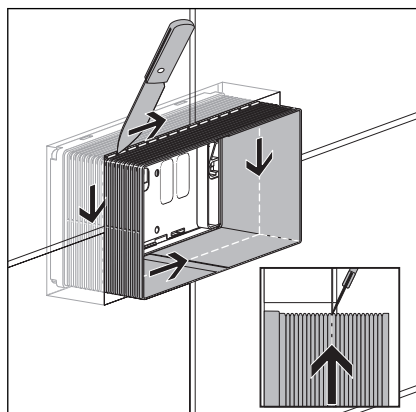
Slike i postupci navedeni u nastavku mogu biti drugačiji, ovisno o korištenom vodokotliću. Odgovarajući koraci su prikladno naznačeni.

Preduvjeti:

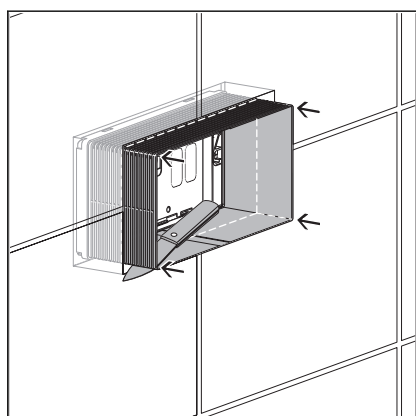
- Vodokotlić je ugrađen u predzid.
- Ako treba priključiti vanjske davače signala, kabele treba položiti do vodokotlića.
- Strujni priključak je položen do vodokotlića.
- Predzid je obložen pločicama.
- Zasijecite poklopac okna.



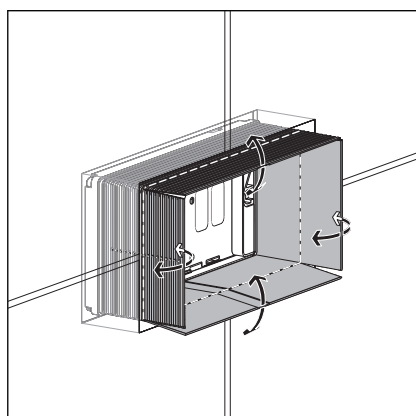
- Skinite poklopac okna.



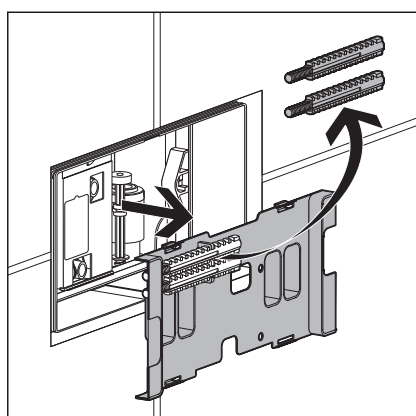
- Nožem napravite urez u revizijskom oknu duž ruba pločica. Nož pritom postavite ukoso tako da rez bude u ravnini s površinom zida.



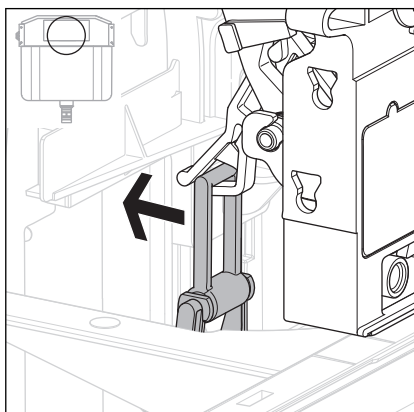
- Okomito zarezite kutove revizijskog okna sve do površine zida.



- Strane revizijskog okna preklopite prema van te ih odlomite. Rub revizijskog okna mora biti u ravnini s površinom zida.

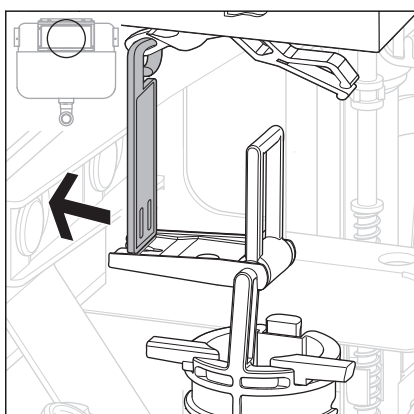


- Skinite poklopac vodokotlića.
- Skinite svornjake s navojem s poklopca vodokotlića i pohranite ih na sigurnom.
- Odložite poklopac vodokotlića.



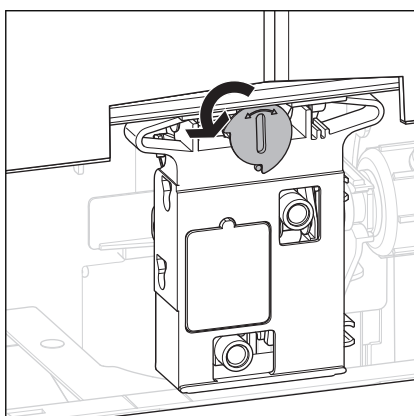
INFO! Samo kod montaže potisne ploče u vodokotlić 2H ili na prednju stranu vodokotlića 2L.

- ▶ Pritisnite hvataljku prema natrag te ju izvadite iz držača mehanike.



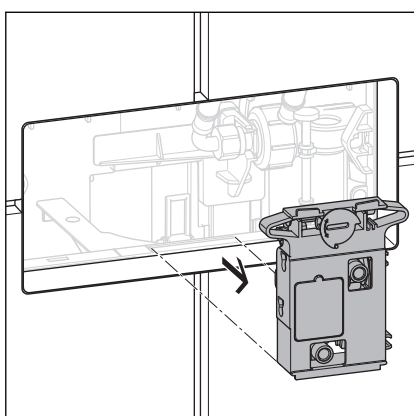
INFO! Samo kod montaže potisne ploče na gornju stranu vodokotlića 2L.

- ▶ Pritisnite hvataljku prema natrag te ju izvadite iz držača mehanike.

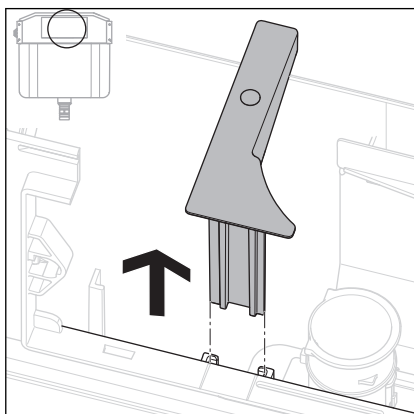


- ▶ Blokadu mehanike okrenite za 90° suprotno od smjera kazaljke na satu.

⇒ Mehanika je deblokirana i može se skinuti.

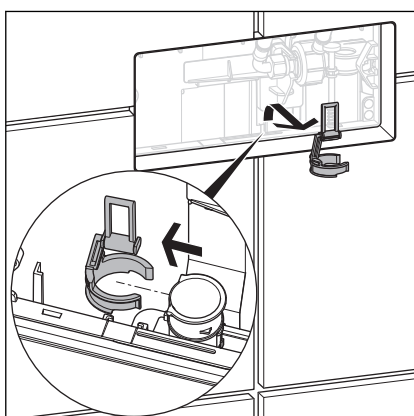


- ▶ Izvadite mehaniku te ju odložite u otpad.

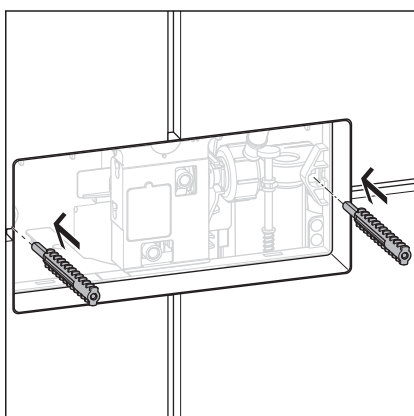


INFO! Samo kod vodokotlića 2H.

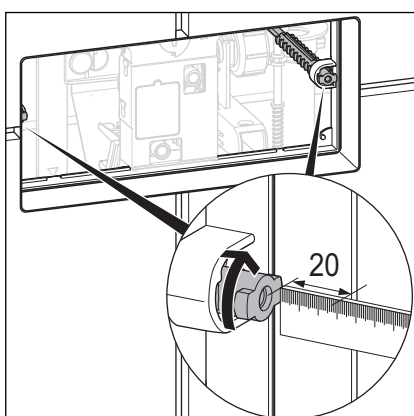
► Izvadite odstojnik te ga odložite u stranu.



► Skinite hvataljku s odvodnog ventila te ju odložite u otpad.



► Utaknite svornjak s navojem tako da njegov gornji rub bude oko 20 mm iza gornjeg ruba pločice.

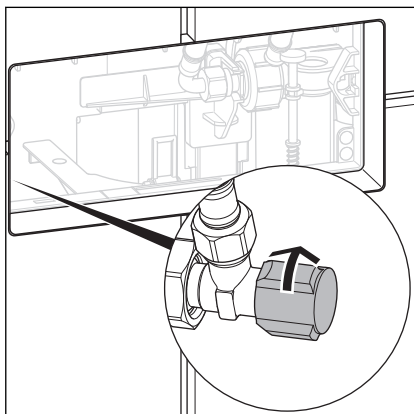


► Fiksirajte svornjak s navojem tako što ćete ga okrenuti za 90°.

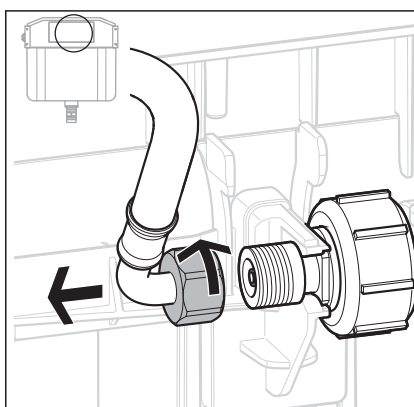
3.2.3 Montaža jedinice za aktiviranje ispiranja (vodokotlić 2H)

Preduvjeti:

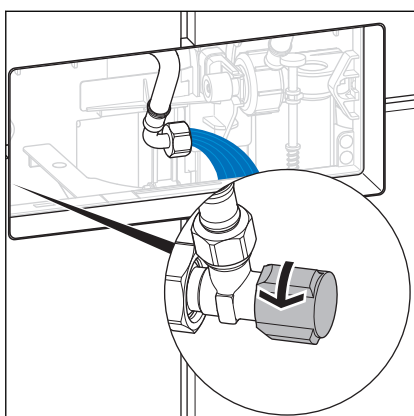
- Revizijsko okno je skraćeno tako da je u ravni s površinom.
- Mehhanika, hvataljka i odstojnik su uklonjeni.
- Zatvorite kutni ventil.

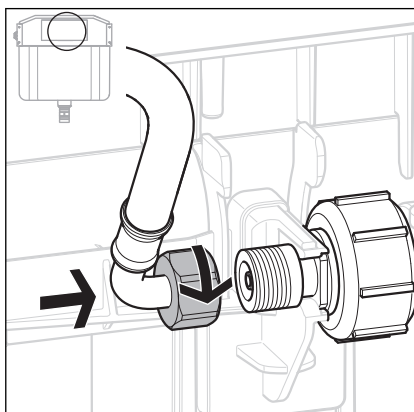


- Otpustite savitljivo crijevo na ventilu za punjenje (otvor ključa 19).

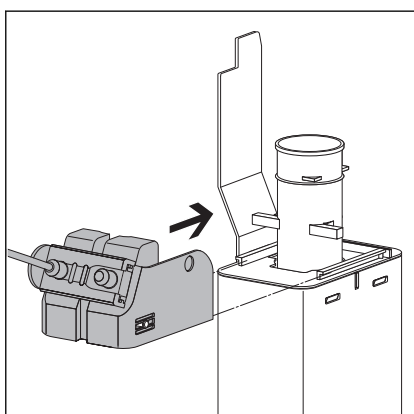


- Otvorite kutni ventil na nekoliko sekundi kako biste isprali cijev.
- Opet zatvorite kutni ventil.

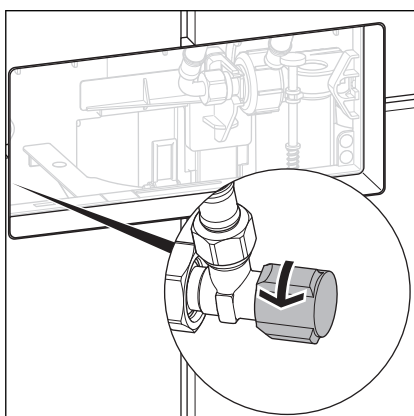




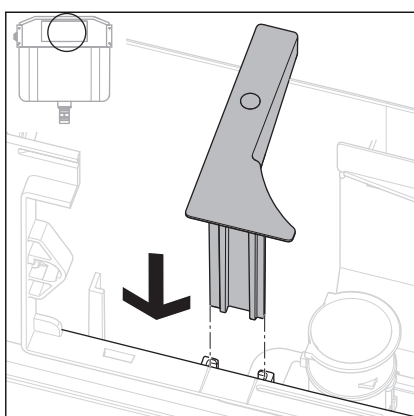
- Priključite savitljivo crijevo na ventil za punjenje (otvor ključa 19).



- Potezni mehanizam pogurajte slijeva na odvodni ventil.
Potezni mehanizam mora pritom osjetno dosjesti na odvodni ventil.



- Otvorite kutni ventil.

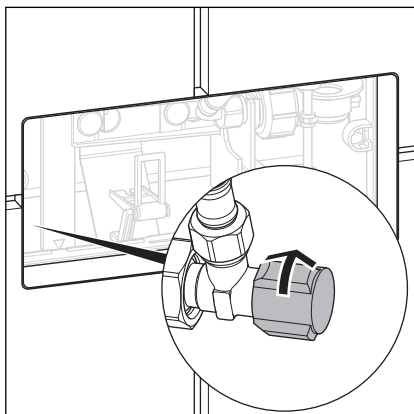


- Postavite odstožnik.

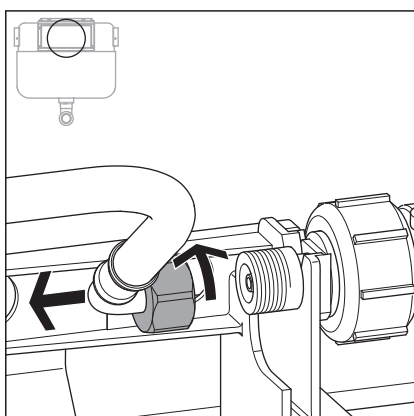
3.2.4 Montaža jedinice za aktiviranje ispiranja (vodokotlić 2L)

Preduvjeti:

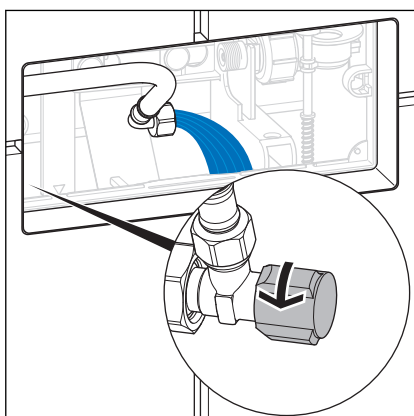
- Revizijsko okno je skraćeno tako da je u ravnini s površinom.
- Mehhanika i hvataljka su uklonjeni.
- Zatvorite kutni ventil.

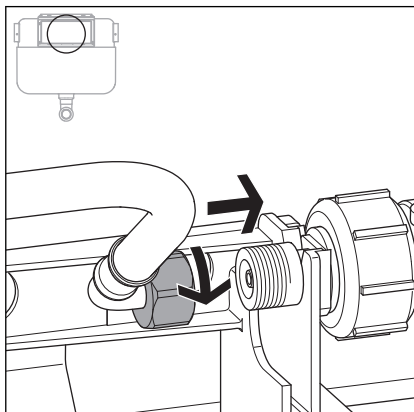


- Otpustite savitljivo crijevo na ventilu za punjenje (otvor ključa 19).

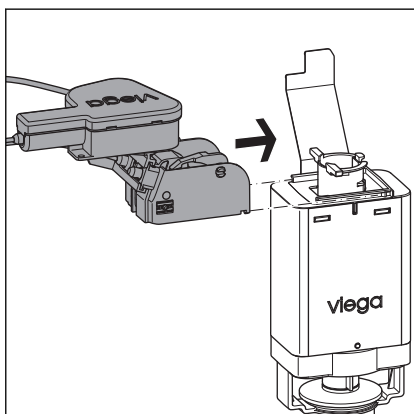


- Otvorite kutni ventil na nekoliko sekundi kako biste isprali cijev.
- Opet zatvorite kutni ventil.

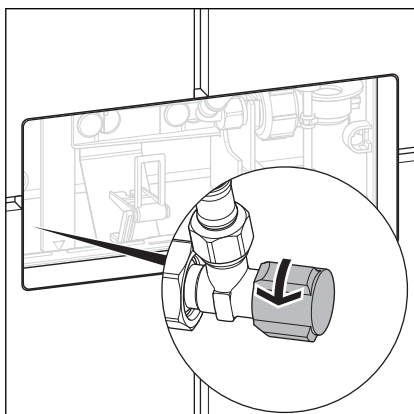




- Priključite savitljivo crijevo na ventil za punjenje (otvor ključa 19).

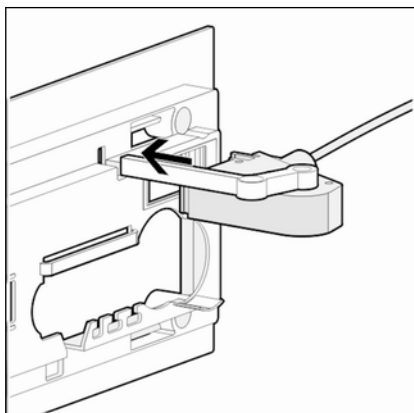


- Potezni mehanizam pogurajte slijeva na odvodni ventil.
Potezni mehanizam mora pritom osjetno dosjesti na odvodni ventil.

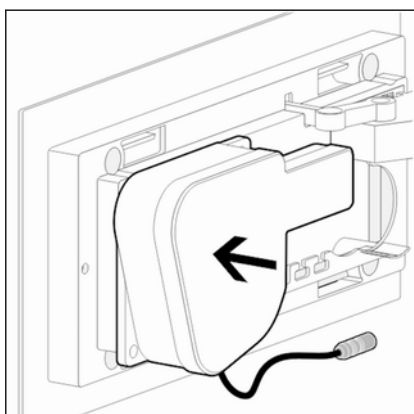


- Otvorite kutni ventil.

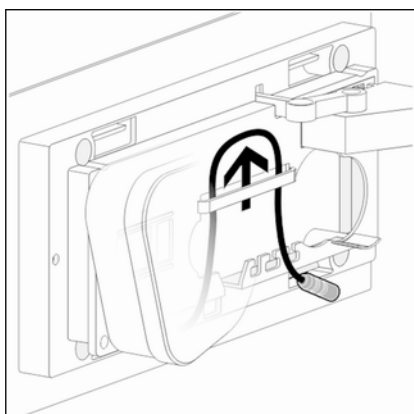
3.2.5 Montaža osnovne ploče



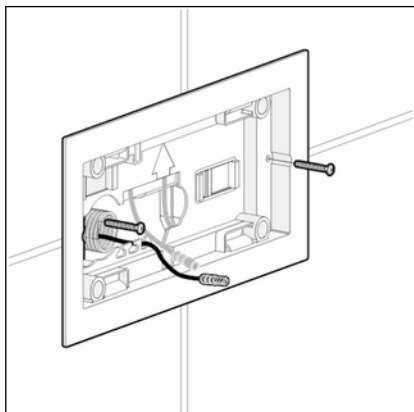
► Natakните potezni mehanizam na poledinu osnovne ploče.



► Utaknite pogonsku jedinicu na poledinu osnovne ploče.



► Kabel pogonske jedinice provucite kroz lamelu u obliku omče.

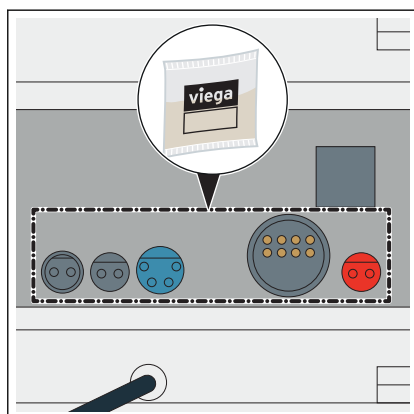


► Pričvrstite osnovnu ploču vijcima.

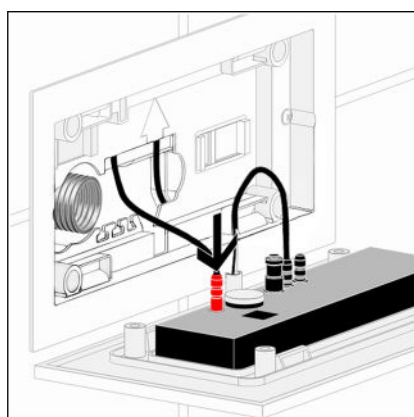
3.2.6 Montiranje potisne ploče



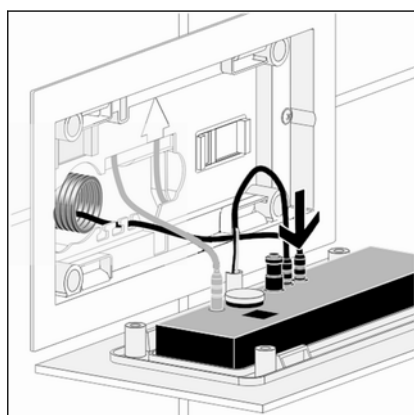
Obvezno poštujujte zadani redoslijed priključivanja. Kako bi sve priključene komponente radile, električno napajanje treba uvijek uspostaviti na kraju.



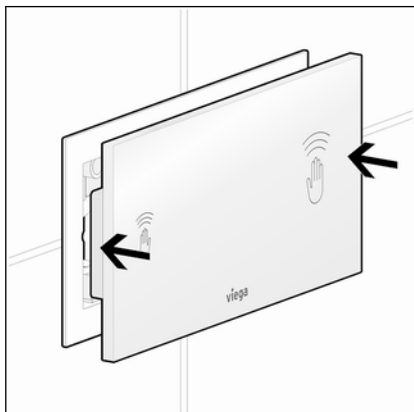
- Nanesite silikonsku mast na sve priključke jedinice za upravljanje.



- Uspostavite utični spoj od pogonske jedinice do jedinice za upravljanje.



- Prema potrebi se sada na jedinicu za upravljanje mogu priključiti i dodatni vanjski davači signala. Pogledajte u vezi s tim [Poglavlje 3.2.7 „Priključivanje vanjskog davača signala” na stranici 30.](#)
- Uspostavite utični spoj od mrežnog dijela do jedinice za upravljanje.



► Natakните potisnu ploču na osnovnu ploču.

3.2.7 Priključivanje vanjskog davača signala



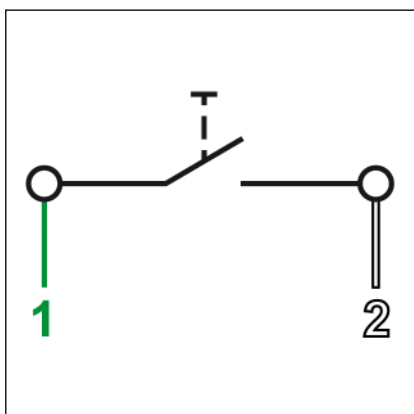
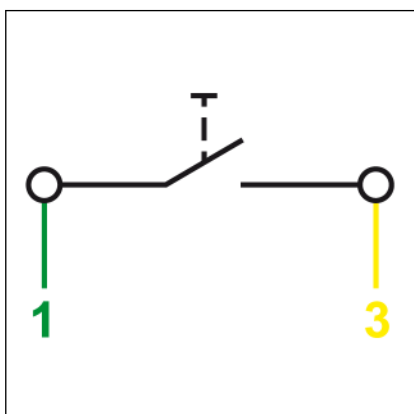
UPUTA! Materijalna šteta uslijed prenapona

Ako se na priključnom kabelu za vanjske tipke uspostavi napon, jedinica za upravljanje se može oštetiti.

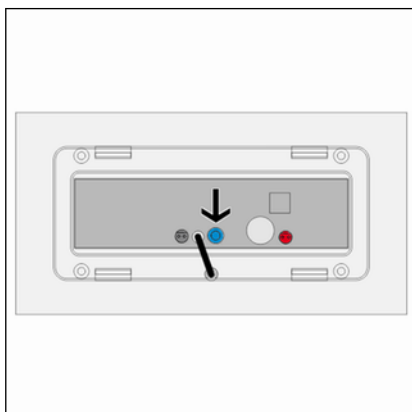
- Pobrinite se da nema vanjskog napona!

Preduvjeti:

- Postoji tipka na licu mjesta s funkcijom zatvaranja ili bezpotencijalnim kontaktom (trajanje zatvaranja min. 350 ms)
- Postoji priključni kabel, model 8355.90
- Priključite radni kontakt za aktiviranje manje količine vode za ispiranje između zelenog (1) i žutog kabela (3).



- Priključite radni kontakt za aktiviranje veće količine vode za ispiranje između zelenog (1) i bijelog kabela (2).
- Izolirajte kraj smeđeg kabela (npr. stezaljkom za svjetiljke).



- Povežite priključni kabel na jedinicu za upravljanje.

- Nastavite s montažom potisne ploče. Pogledajte u vezi s tim [Poglavlje 3.2.6 „Montiranje potisne ploče” na stranici 28.](#)

3.3 Puštanje u rad

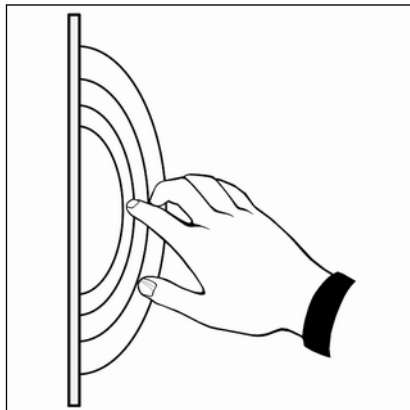
3.3.1 Namještanje ispiranja

Blokada programiranja

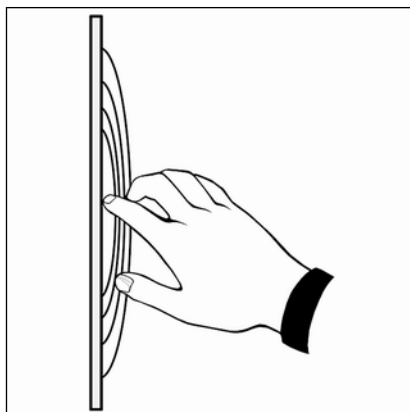
Jedinica za upravljanje se nakon uspostavljanja napajanja može programirati unutar 30 minuta. Nakon što istekne 30 minuta, jedinica za upravljanje prelazi u normalan rad – programiranje je blokirano. Ako želite izmijeniti postavke nakon tog vremena, odvojite jedinicu za upravljanje s električnog napajanja u trajanju od najmanje 10 sekundi.

Namještanje dometa

Za aktiviranje ispiranja mogu se namjestiti dva dometa:



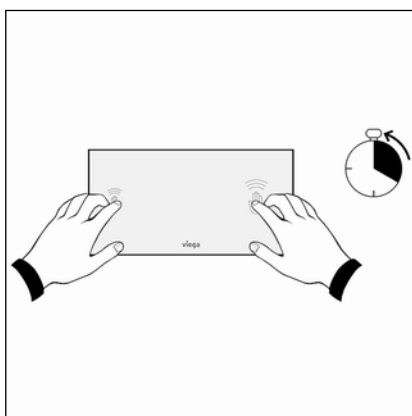
Slika 9: Maksimalni domet (0–30 mm)

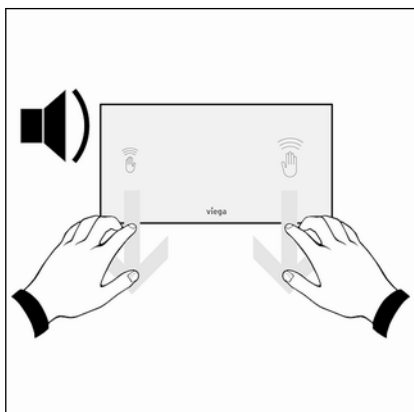


Slika 10: Minimalni domet (0–10 mm)

Preduvjeti:

- Blokada programiranja jedinice za upravljanje nije aktivna ☒ „*Blokada programiranja*” na stranici 31.
- Pružite istovremeno ruke ispred oba simbola na potisnoj ploči.
 - ⇒ Nakon 20 s oglašavaju se zvučni signali.





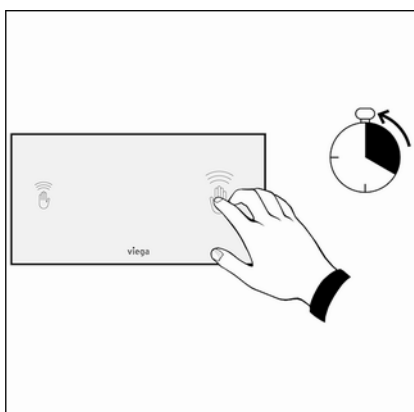
► Nakon što uklonite ruke, možete namjestiti sljedeće vrijednosti:

Uklanjanje ruku nakon	Postavka
1. zvučnog signala	maksimalni domet (0–30 mm)
2. zvučnog signala	minimalni domet (0–10 mm)

Namještanje veće količine vode za ispiranje

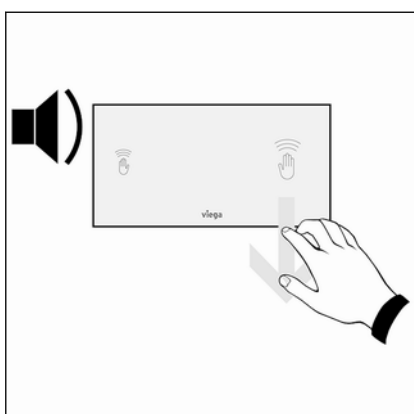
Preduvjeti:

- Blokada programiranja jedinice za upravljanje nije aktivna ☒ „*Blokada programiranja*” na stranici 31.



► Pružite ruku ispred simbola veće količine vode za ispiranje (desni simbol) na potisnoj ploči.

⇒ Nakon 20 s oglašavaju se zvučni signali.



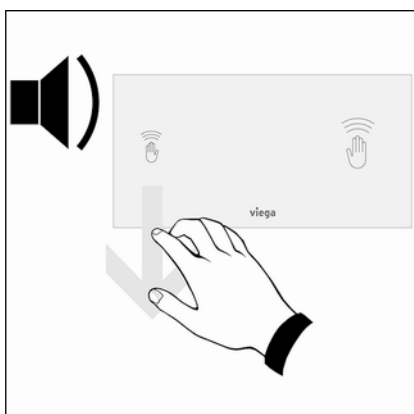
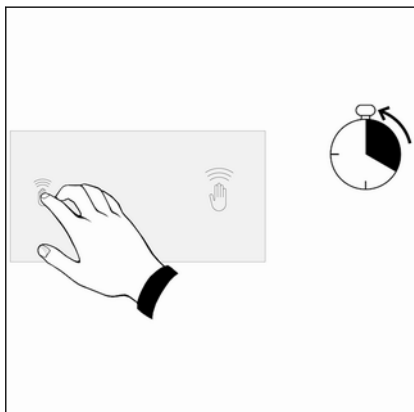
► Nakon što uklonite ruku, možete namjestiti sljedeće vrijednosti:

Uklanjanje ruke nakon	Postavka
1. zvučnog signala	minimalna veća količina vode za ispiranje
2. zvučnog signala	srednja veća količina vode za ispiranje
3. zvučnog signala	maksimalna veća količina vode za ispiranje

Namještanje male količine vode za ispiranje

Preduvjeti:

- Blokada programiranja jedinice za upravljanje nije aktivna ☹ „*Blokada programiranja*” na stranici 31.
- Pružite ruku ispred simbola manje količine vode za ispiranje (lijevi simbol) na potisnoj ploči.
 - ⇒ Nakon 20 s oglašavaju se zvučni signali.



- Nakon što uklonite ruku, možete namjestiti sljedeće vrijednosti:

Uklanjanje ruke nakon	Postavka
1. zvučnog signala	minimalna manja količina vode za ispiranje
2. zvučnog signala	srednja manja količina vode za ispiranje
3. zvučnog signala	maksimalna manja količina vode za ispiranje

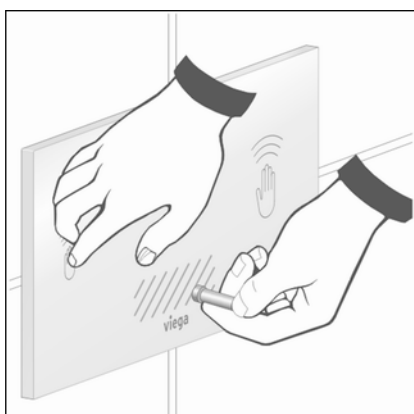
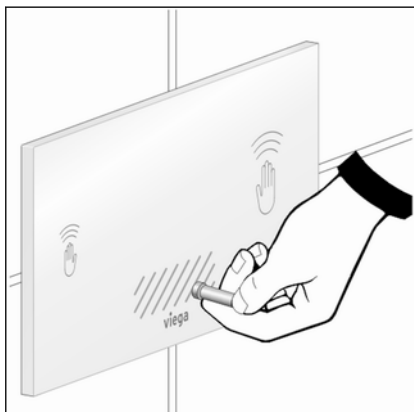
3.3.2 Namještanje funkcije Viega Hygiene+

U stanju isporuke funkcija ispiranja Viega Hygiene+ je deaktivirana. Ako se želite koristiti funkcijom Viega Hygiene+, morate prilagoditi sljedeće postavke.

Namještanje intervala ispiranja

Preduvjeti:

- Blokada programiranja jedinice za upravljanje nije aktivna ☹ „*Blokada programiranja*” na stranici 31.
- Držite magnetni ključ ispred kontakta za programiranje (iscrtana površina) iznad logotipa Viega.
 - ⇒ Odmah se oglašava dvostruki zvučni signal, a nakon 10 s i duži zvučni signal. Način rada za programiranje je aktivan.



- Dodatno držite ruku ispred simbola manje količine vode za ispiranje (lijevo).

- Nakon što uklonite ruku, možete namjestiti sljedeće vrijednosti:

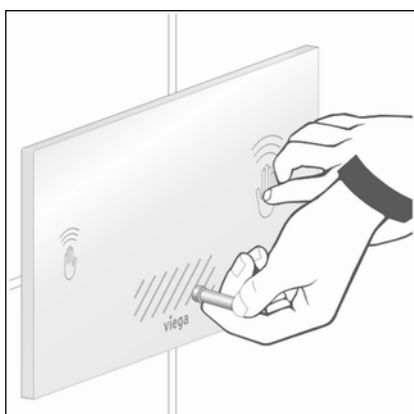
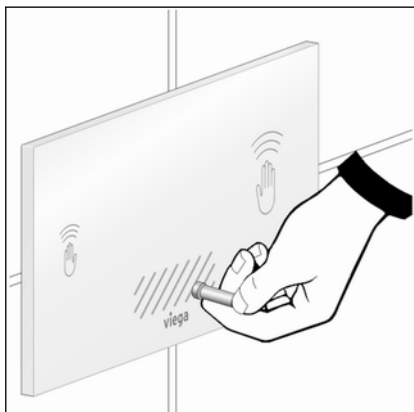
Uklanjanje ruke nakon	interval higijenskog ispiranja
1. zvučnog signala	Isključivanje (tvornička postavka)
2. zvučnog signala	24 h
3. zvučnog signala	72 h
4. zvučnog signala	168 h
5. zvučnog signala	1 h
6. zvučnog signala	12 h

- ⇒ Dvostruki zvučni signal potvrđuje da je interval ispiranja namješten. Kada uklonite magnetni ključ i ruku, jedinica za upravljanje će opet preći u normalan rad.

Namještenje količine vode za ispiranje

Preduvjeti:

- Blokada programiranja jedinice za upravljanje nije aktivna ☒ „*Blokada programiranja*” na stranici 31.
- Držite magnetni ključ ispred kontakta za programiranje (iscrtana površina) iznad logotipa Viega.
 - ⇒ Odmah se oglašava dvostruki zvučni signal, a nakon 10 s i duži zvučni signal. Način rada za programiranje je aktivan.



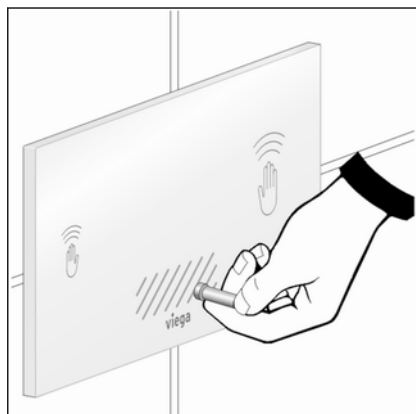
- Dodatno držite ruku ispred simbola veće količine vode za ispiranje (desno).

- Nakon što uklonite ruku, možete namjestiti sljedeće vrijednosti:

Uklanjanje ruke nakon	Količina vode za higijensko ispiranje
1. zvučnog signala	3 l (tvornička postavka)
2. zvučnog signala	4 l
3. zvučnog signala	5 l
4. zvučnog signala	6 l
5. zvučnog signala	7 l
6. zvučnog signala	9 l

- ⇒ Dvostruki zvučni signal potvrđuje da je količina vode za ispiranje namještena. Kada uklonite magnetni ključ i ruku, jedinica za upravljanje će opet preći u normalan rad.

Način rada za signalizaciju



Nakon 30 minuta jedinica za upravljanje se automatski prebacuje s načina rada za programiranje u način rada za signalizaciju. U tom načinu rada možete provjeriti namještene parametre.

- U trajanju od 10 s držite magnetni ključ ispred kontakta za programiranje (iscrtana površina) iznad logotipa Viega.
 - ⇒ Odmah se oglašava dvostruki zvučni signal, a nakon kraćeg vremena i duži zvučni signal.

Namještene parametri izdaju se akustički u obliku:

Zvučnog signala	Značenje
nakon stanke od 3 s	Broj zvučnih signala označava namještene interval ispiranja ☞ „ <i>Namještanje intervala ispiranja</i> ” na stranici 35
nakon stanke od još 3 s	Broj zvučnih signala označava namještenu količinu vode za ispiranje ☞ „ <i>Namještanje količine vode za ispiranje</i> ” na stranici 36
nakon stanke od još 3 s	Dvostruki zvučni signal – jedinica za upravljanje je opet u normalnom načinu rada

3.4 Pogreške, smetnje i pomoć

Pogreška	Uzrok	Pomoć
WC ne ispire	Nema napajanja	Provjerite električno napajanje Pokrenite ručno aktiviranje u slučaju nužde ↪ „Ručno aktiviranje u slučaju nužde” na stranici 39
	Vodokotlić još nije potpuno napunjen	Pričekajte da se vodokotlić dovoljno napuni
	Nema vode u vodokotliću, kutni ventil je zatvoren	Otvorite kutni ventil
	Kvar jedinice za upravljanje	Zamijenite jedinicu za upravljanje
	Nije uspostavljen utični spoj između mrežnog dijela i jedinice za upravljanje	Uspostavite utični spoj ↪ <i>daljnje informacije na stranici 28</i>
	Nije uspostavljen utični spoj između pogonske jedinice i jedinice za upravljanje	Uspostavite utični spoj ↪ <i>daljnje informacije na stranici 28</i>
	Domet je pogrešno namješten	Namjestite domet ↪ „Namještanje dometa” na stranici 32
WC neprekidno ispire	Zaprljana brtva u ventilu za punjenje	Provjerite i eventualno zamijenite brtvu
	Zaprljana brtva u odvodnom ventilu	Provjerite i eventualno zamijenite brtvu
	Pogrešan raspored polova utikača pogonske jedinice i jedinice za upravljanje	Provjerite utični spoj, pazite na oznake u boji ↪ <i>daljnje informacije na stranici 28.</i>

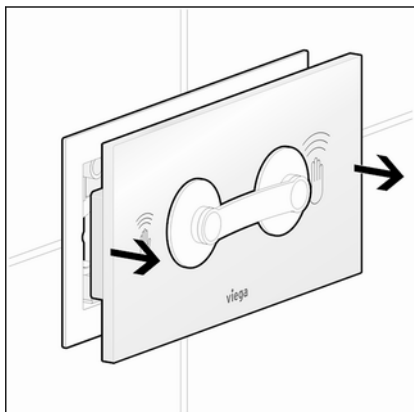


Ako uslijed kondenzata na potisnoj ploči dođe do neželjenih aktiviranja ispiranja, očistite staklenu ploču i nanesite nano zaštitni sloj. Postupajte sukladno navodima iz uputa za uporabu nano zaštitnog sloja.

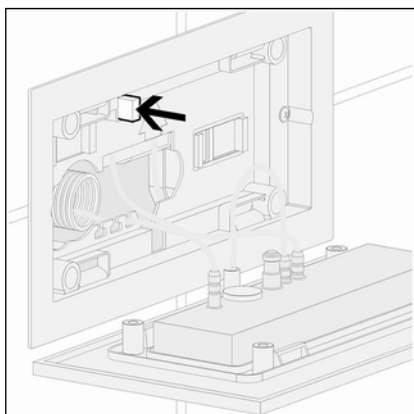
Ručno aktiviranje u slučaju nužde

U slučaju prekida napajanja, ispiranje se mora ručno aktivirati.

- Uz pomoć vakuumske nožice skinite potisnu ploču s osnovne ploče.



- Pokrenite ručno aktiviranje u slučaju nužde.



3.5 Održavanje

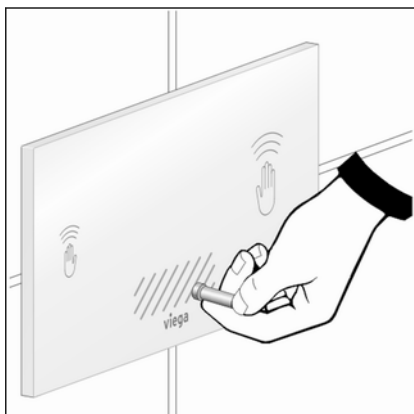
3.5.1 Napomene o održavanju

Za redovito održavanje i izbjegavanje stvaranja mrlja od kamenca na potisnoj ploči može se koristiti običan sapun ili blago sredstvo za čišćenje. Nipošto nemojte koristiti abrazivna sredstva za čišćenje ili oštre predmete kojima bi se mogle stvoriti ogrebotine.

Uklonite grubu prljavštinu sredstvom za čišćenje koje se obično koristi u kućanstvima. Nakon propisanog vremena djelovanja temeljito isperite deterdžent čistom vodom. Na komponentama se ne smiju zadržavati nikakvi ostatci.

Deaktiviranje radi čišćenja potisne ploče

Radi čišćenja potisne ploče aktiviranje ispiranja se može nakratko deaktivirati.



► Držite magnetni ključ ispred kontakta za programiranje (iscrtana površina) iznad logotipa Viega.

⇒ Odmah se oglašava dvostruki zvučni signal.

Aktiviranje ispiranja je deaktivirano u trajanju od 60 sekundi.

► Očistite potisnu ploču.

⇒ Nakon 60 s opet se oglašava dvostruki zvučni signal.

Aktiviranje ispiranja je ponovo aktivno.

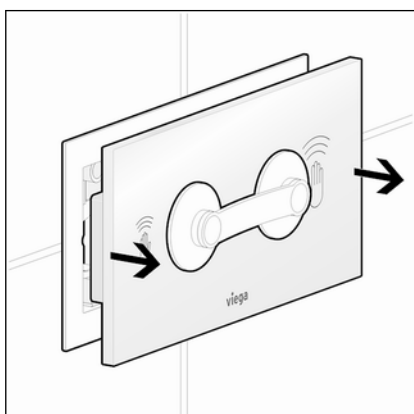
3.5.2 Zamjena baterije



Samo pri primjeni sjedišta baterije za redundantno električno napajanje.

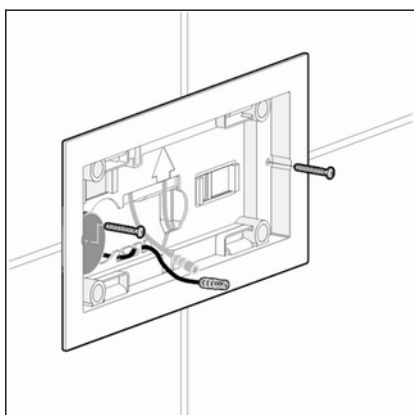
Potrebnu zamjenu baterija najavljuje dugotrajni zvučni signal pri aktiviranju ispiranja.

➤ Uz pomoć vakuumske nožice skinite potisnu ploču s osnovne ploče.

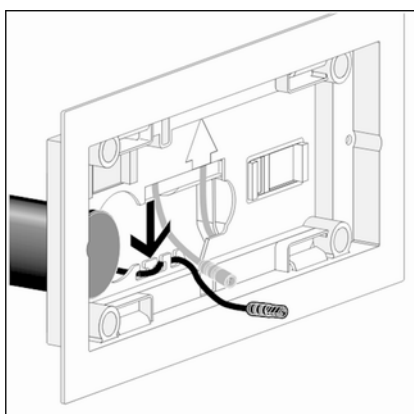


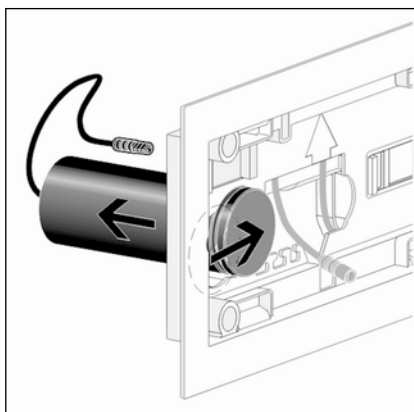
➤ Skinite priključni kabel s jedinice za upravljanje.

➤ Odvijte osnovnu ploču.

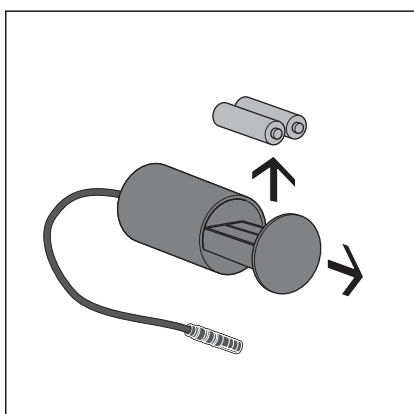


➤ Otpustite kabel sjedišta baterije s osnovne ploče.

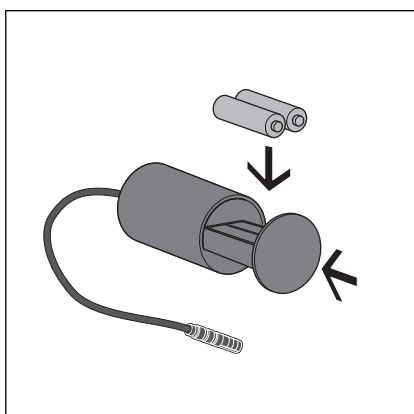




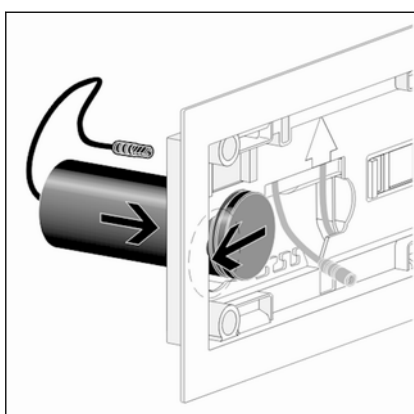
► Gurnite sjedište baterije udesno pa ga izvadite iz osnovne ploče.



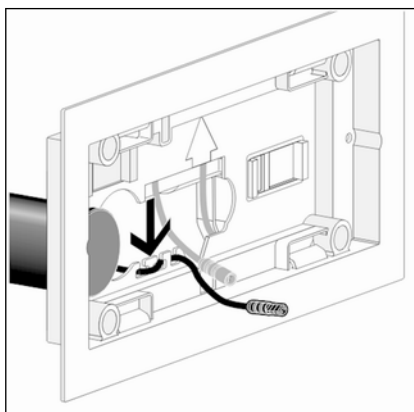
► Otvorite sjedište baterije te izvadite praznu bateriju.



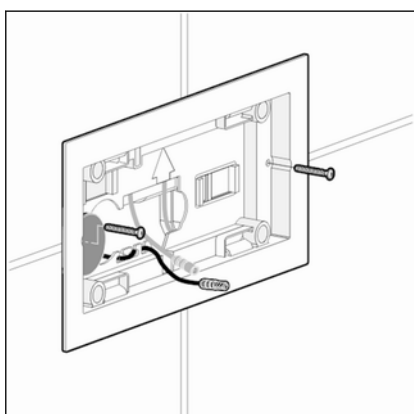
► Postavite novu bateriju i ponovo zatvorite sjedište baterije.



► Utaknite sjedište baterije i gurnite ga ulijevo.



- Pričvrstite kabel sjedišta baterije za osnovnu ploču.



- Pričvrstite osnovnu ploču vijcima.

- Iznova montirajte potisnu ploču ↪ *Poglavlje 3.2.6 „Montiranje potisne ploče” na stranici 28.*

3.6 Odlaganje u otpad

Proizvod i ambalažu razdvojite na odgovarajuće grupe materijala (npr. papir, metali, umjetni materijal ili neželjezni metali) i odložite u otpad prema nacionalnim zakonima i propisima.