

Upute za upotrebu

Potisna ploča Visign for Style 12



za podžbukne vodokotliće 2H, 2L, 2C

Model
8332.4

Godina proizvodnje (od)
07/2009.

viega

Kazalo

1	O ovim uputama za upotrebu	3
	1.1 Ciljane skupine	3
	1.2 Označavanje uputa	3
	1.3 Napomena uz ovu jezičnu verziju	4
2	Informacije o proizvodu	5
	2.1 Namjenska upotreba	5
	2.1.1 Područja primjene	5
	2.2 Opis proizvoda	6
	2.2.1 Pregled	6
	2.2.2 Tehnički podaci	6
3	Rukovanje	7
	3.1 Informacije o montaži	7
	3.1.1 Potrebni materijal i alat	7
	3.2 Montaža	7
	3.2.1 Montaža ugradbenog okvira u razini s ploči- cama	7
	3.2.2 Montiranje potisne ploče	9
	3.3 Puštanje u rad	11
	3.3.1 Namještanje ispiranja	11
	3.4 Pogreške, smetnje i pomoć	11
	3.5 Održavanje	12
	3.5.1 Napomene o održavanju	12
	3.6 Odlaganje u otpad	12

1 O ovim uputama za upotrebu

Za ovaj dokument vrijede autorska prava, detaljnije informacije možete pronaći na Internet stranici u dijelu viega.com/legal.

1.1 Ciljane skupine

Informacije iz ovih uputa namijenjene su sljedećim skupinama osoba:

- stručnjaci za radove na instalacijama grijanja i sanitarnim instalacijama odnosno upućeno stručno osoblje
- krajnji korisnici

Osobe koje nemaju gore navedenu izobrazbu odnosno kvalifikaciju, ne smiju montirati, instalirati, a eventualno ni održavati ovaj proizvod. Ovo se ograničenje ne odnosi na moguće upute o rukovanju.

Viega proizvodi se moraju ugraditi uz poštivanje opće priznatih tehničkih pravila te navoda iz uputa za uporabu.

1.2 Označavanje uputa

Tekstovi s upozorenjima i uputama izdvojeni su od ostalog teksta i posebno naznačeni odgovarajućim piktogramima.



OPASNOST!

Upozorava na moguće ozljede opasne po život.



UPOZORENJE!

Upozorava na moguće teške ozljede.



OPREZ!

Upozorava na moguće ozljede.



UPUTA!

Upozorava na moguću materijalnu štetu.



Dodatne napomene i savjeti.

1.3 Napomena uz ovu jezičnu verziju

Ove upute za uporabu sadrže važne informacije o odabiru proizvoda odnosno sustava, montaži i puštanju u rad te o namjenskoj uporabi i, ako je to potrebno, o mjerama održavanja. Ove informacije o proizvodima, njihovim osobinama i tehnikama primjene temelje se na važećim normama u Europi (npr. EN) i/ili u Njemačkoj (npr. DIN/DVGW).

Pojedini pasusi teksta mogu ukazivati na tehničke propise u Europi/ Njemačkoj. Za ostale zemlje ovi propisi vrijede kao preporuke ako tamo nema odgovarajućih nacionalnih propisa. Odgovarajući nacionalni zakoni, standardi, propisi, norme te ostali tehnički propisi imaju prednost pred njemačkim odnosno europskim smjernicama iz ovih uputa: ovdje ponuđene informacije nisu obvezujuće za ostale zemlje i regije te ih, kako je već rečeno, treba shvatiti kao tehničku potporu.

2 Informacije o proizvodu

2.1 Namjenska upotreba

2.1.1 Područja primjene

Prikladni vodokotlići

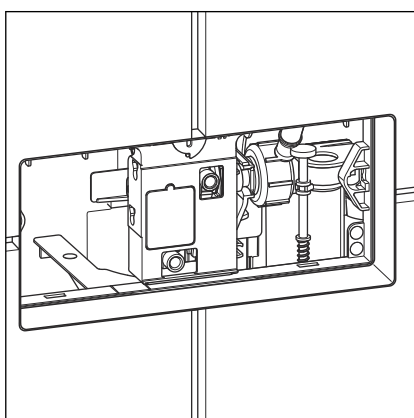
Potisna ploča prikladna je za aktiviranje ispiranja na Viega podžbuknim vodokotlićima.

Ugradbeni okvir koji se postavlja tako da bude u razini s pločicama može se koristiti samo pri suhom postupku gradnje.

Ugradnja je moguća samo u sljedećim Viega podžbuknim vodokotlićima:

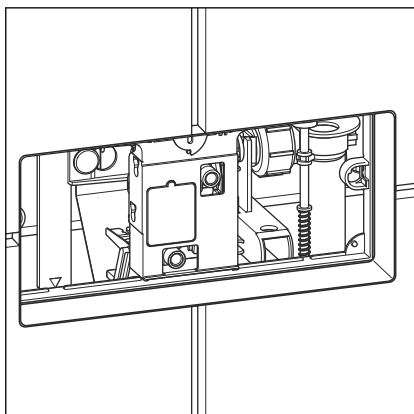
- vodokotlić, model 2H
- vodokotlić, model 2L

Prije montaže provjerite koji je model instaliran. Sljedeće će Vam informacije pomoći da se odlučite za odgovarajući model ugrađenog vodokotlića:



Vodokotlić 2H

Revizijsko okno ovog vodokotlića nalazi se na visini od oko 1 m s prednje strane.

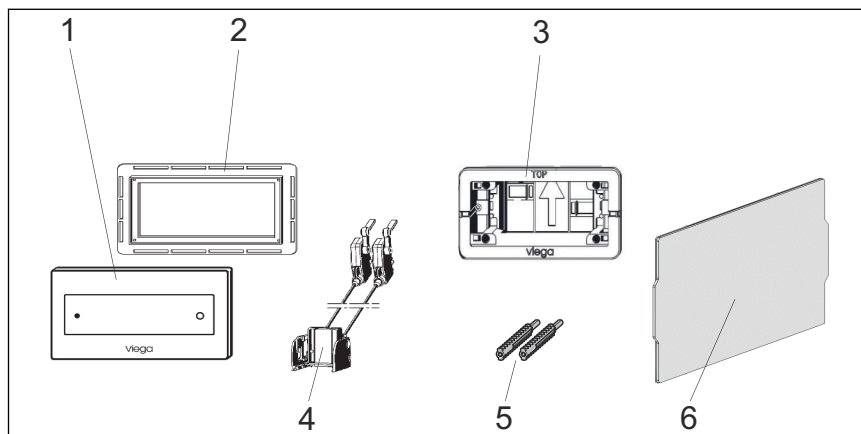


Vodokotlić 2L

Revizijsko okno ovog vodokotlića nalazi se ili na visini od oko 75 cm s prednje strane ili s gornje strane.

2.2 Opis proizvoda

2.2.1 Pregled



Slika 1: Pregled komponenata

- 1 potisna ploča
- 2 ugradbeni okvir za upuštenu ugradnju u razini s pločicama
- 3 osnovna ploča
- 4 potezni mehanizam
- 5 svornjak s navojem
- 6 pokrovnna ploča

2.2.2 Tehnički podaci

Tehnički podaci proizvoda navedeni su u nastavku:

Količina vode za ispiranje

Količine vode za aktiviranje ispiranja iznose:

- Manja količina vode za ispiranje: oko 3–4 l
- Veća količina vode za ispiranje: oko 6–9 l

Za namještanje ispiranja pogledajte [☞ Poglavlje 3.3.1 „Namještanje ispiranja” na stranici 11.](#)

3 Rukovanje

3.1 Informacije o montaži

3.1.1 Potrebni materijal i alat

Alat

Za montažu je neophodan sljedeći alat:

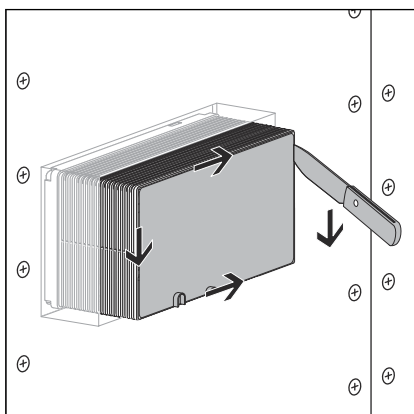
- Ravni odvijač
- Nož (rezač)
- Ubodna pila

3.2 Montaža

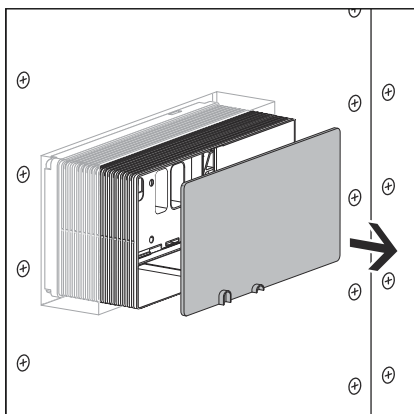
3.2.1 Montaža ugradbenog okvira u razini s pločicama

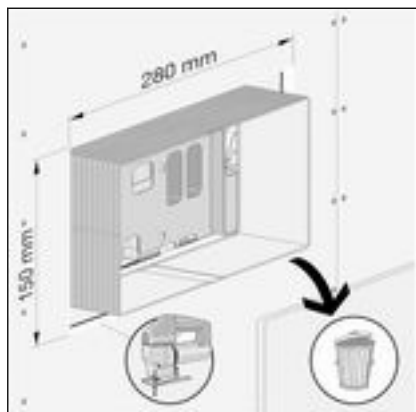
Preduvjeti:

- Vodokotlić je ugrađen u predzid.
- Zasijecite poklopac okna.

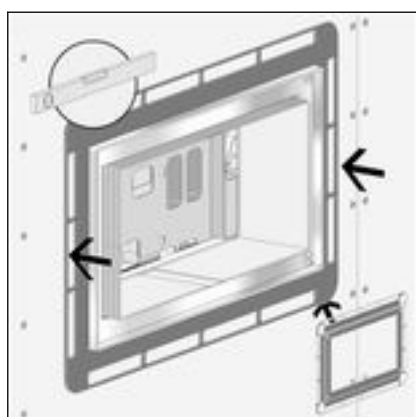


- Skinite poklopac okna.

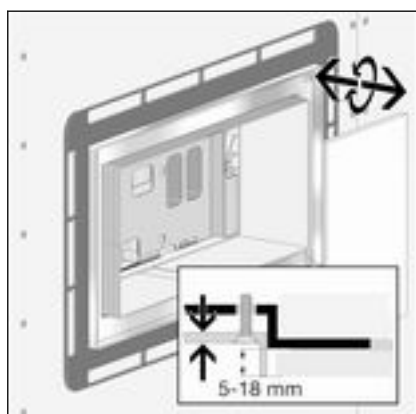




- Is crtajte unutarnju konturu (280 x 150 mm) ugradbenog okvira na obložnu ploču pa zatim izrežite ubodnom pilom.



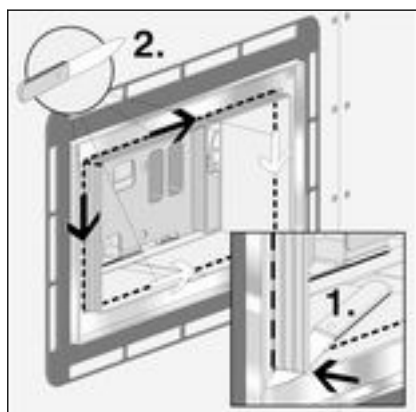
- Usmjerite ugradbeni okvir po sredini revizijskog okna pa ga učvrstite dvostranom ljepljivom trakom na poledini.



- Uz pomoć regulirajućih vijaka prilagodite unutarnji okvir odgovarajućoj zidnoj pločici.

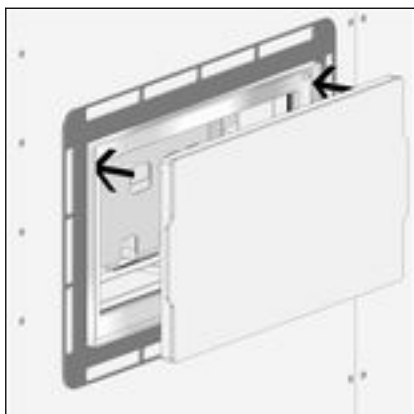
Područje namještanja: 5–18 mm

INFO! Gornji rub unutarnjeg okvira mora biti u istoj ravnini s rubom zidne pločice. Pritom treba uzeti u obzir i debljinu ljepljiva za pločice.

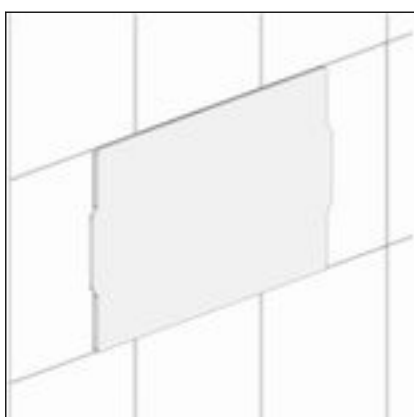


- Skratite revizijsko okno tako da bude poravnato s unutarnjim okvirom.

Najprije zasijecite kutove revizijskog okna pa zatim preklopite stranice.



- Natakните priloženi pokrov na unutarnji okvir.

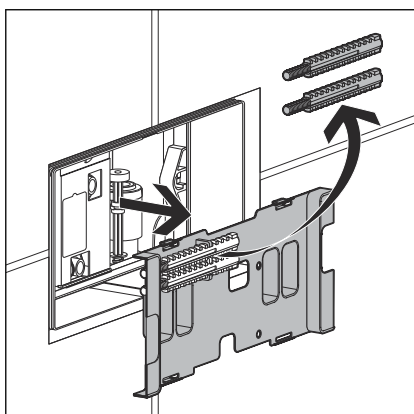


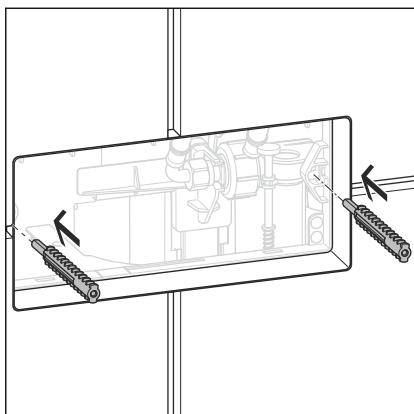
- Popločajte predzid.
- Ponovo uklonite pokrov.
 - Potisna ploča za WC se sada može montirati.

3.2.2 Montiranje potisne ploče

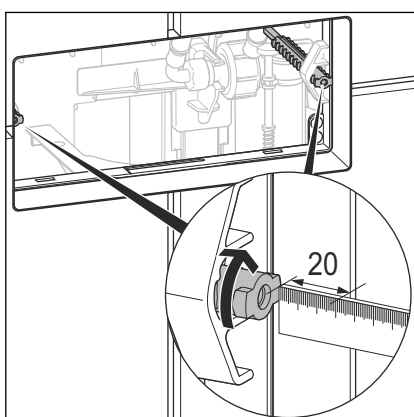
Preduvjeti:

- Ugradbeni okvir za upuštenu ugradnju u razini s pločicama je montiran
- Zid je obložen pločicama
- Skinite poklopac vodokotlića.
- Skinite svornjake s navojem s poklopca vodokotlića i pohranite ih na sigurnom.
- Odložite poklopac vodokotlića.

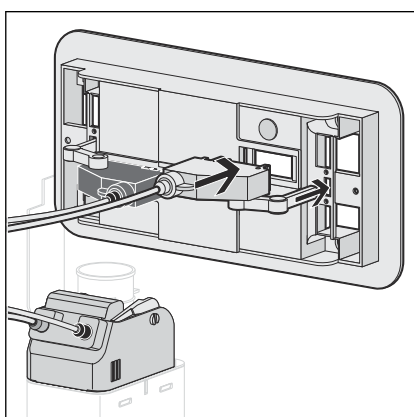




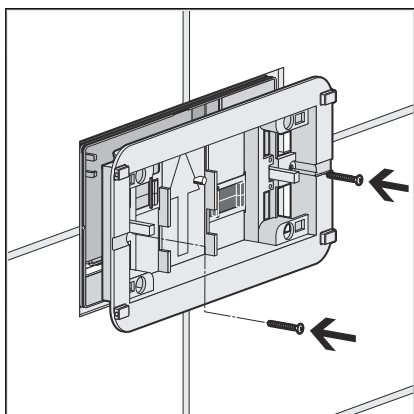
- Umetnite svornjake s navojem u držače s lijeve i desne strane. Sidrene spojke s navojem moraju pritom biti okrenuta naviše i naniže.



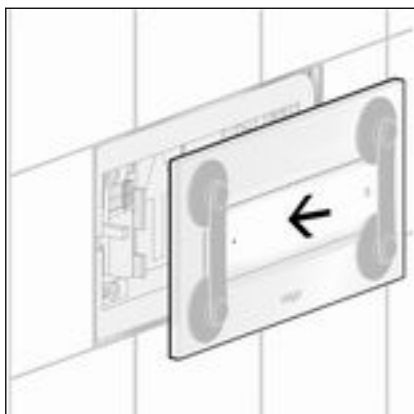
- Utaknite svornjak s navojem tako da njegov gornji rub bude oko 20 mm iza gornjeg ruba pločice.
- Fiksirajte svornjak s navojem tako što ćete ga okrenuti za 90°.



- Nataknite potezni mehanizam na poleđinu osnovne ploče.
- INFO! Obratite pozornost na boje adaptera!**



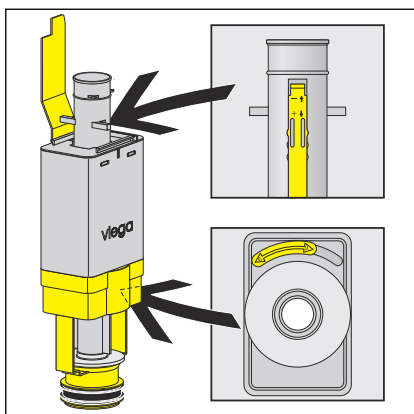
- Pričvrstite osnovnu ploču vijcima.



► Postavite potisnu ploču.

3.3 Puštanje u rad

3.3.1 Namještanje ispiranja



► Namjestite količinu vode za ispiranje na odvodnom ventilu vodokotlića.

Manja količina vode za ispiranje (gore): oko 3–4 l

Veća količina vode za ispiranje (dolje): oko 6–9 l

3.4 Pogreške, smetnje i pomoć

Pogreška	Uzrok	Pomoć
WC ne ispire	Vodokotlić još nije potpuno napunjen	Pričekajte da se vodokotlić dovoljno napuni
	Nema vode u vodokotliću, kutni ventil je zatvoren	Otvorite kutni ventil
WC neprekidno ispire	Zaprljana brtva u ventilu za punjenje	Provjerite i eventualno zamijenite brtvu
	Zaprljana brtva u odvodnom ventilu	Provjerite i eventualno zamijenite brtvu
Aktiviranje ispiranja ne radi	Potezni mehanizam nije pravilno namješten na odvodni ventil ili osnovnu ploču.	Provjerite položaj poteznog mehanizma.

3.5 Održavanje

3.5.1 Napomene o održavanju

Za redovito održavanje i izbjegavanje stvaranja mrlja od kamenca na potisnoj ploči može se koristiti običan sapun ili blago sredstvo za čišćenje. Nipošto nemojte koristiti abrazivna sredstva za čišćenje ili oštre predmete kojima bi se mogle stvoriti ogrebotine.

Uklonite grubu prljavštinu sredstvom za čišćenje koje se obično koristi u kućanstvima. Nakon propisanog vremena djelovanja temeljito isperite deterdžent čistom vodom. Na komponentama se ne smiju zadržavati nikakvi ostatci.

3.6 Odlaganje u otpad

Proizvod i ambalažu razdvojite na odgovarajuće grupe materijala (npr. papir, metali, umjetni materijal ili neželjezni metali) i odložite u otpad prema nacionalnim zakonima i propisima.



Viega d.o.o.
info@viega.hr
viega.hr

HR • 2022-08 • VPN140584

