

Upute za upotrebu Garnitura odvodnih ventila



za podžbukni vodokotlić 1H, podžbukni vodokotlić 2H, preinaka
na potisnu ploču Visign for Style ili Visign for More

Model
8310.0

Godina proizvodnje (od)
07/2007.

viega

Kazalo

1	O ovim uputama za upotrebu	3
1.1	Ciljane skupine	3
1.2	Označavanje uputa	3
1.3	Napomena uz ovu jezičnu verziju	4
2	Informacije o proizvodu	5
2.1	Područje primjene	5
2.2	Opis proizvoda	6
3	Rukovanje	7
3.1	Opće upute za montažu	7
3.2	Montaža	7
3.2.1	Namještenje količine vode za ispiranje	7
3.2.2	Demontaža postojeće instalacije	8
3.2.3	Postavljanje rezervnih dijelova	11
3.3	Odlaganje u otpad	14

1 O ovim uputama za upotrebu

1.1 Ciljane skupine

Informacije iz ovih uputa namijenjene su sljedećim skupinama osoba:

- stručnjaci za radove na instalacijama grijanja i sanitarnim instalacijama odnosno upućeno stručno osoblje

Osobe koje nemaju gore navedenu izobrazbu odnosno kvalifikaciju, ne smiju montirati, instalirati, a eventualno ni održavati ovaj proizvod. Ovo se ograničenje ne odnosi na moguće upute o rukovanju.

Viega proizvodi se moraju ugraditi uz poštivanje opće priznatih tehničkih pravila te navoda iz uputa za uporabu.

1.2 Označavanje uputa

Tekstovi s upozorenjima i uputama izdvojeni su od ostalog teksta i posebno naznačeni odgovarajućim piktogramima.



OPASNOST!

Ovaj simbol upozorava na moguće ozljede opasne po život.



UPOZORENJE!

Ovaj simbol upozorava na moguće teške ozljede.



OPREZ!

Ovaj simbol upozorava na moguće ozljede.



UPUTA!

Ovaj simbol upozorava na moguću materijalnu štetu.



Upute Vam pružaju dodatne savjete.

1.3 Napomena uz ovu jezičnu verziju

Ove upute za uporabu sadrže važne informacije o odabiru proizvoda odnosno sustava, montaži i puštanju u rad te o namjenskoj uporabi i, ako je to potrebno, o mjerama održavanja. Ove informacije o proizvodima, njihovim osobinama i tehnikama primjene temelje se na važećim normama u Europi (npr. EN) i/ili u Njemačkoj (npr. DIN/DVGW).

Pojedini pasusi teksta mogu ukazivati na tehničke propise u Europi/ Njemačkoj. Za ostale zemlje oni trebaju vrijediti kao preporuka ako tamo nema odgovarajućih nacionalnih propisa. Odgovarajući nacionalni zakoni, standardi, propisi, norme te ostali tehnički propisi imaju prednost pred njemačkim odnosno europskim smjernicama iz ovih uputa: Ovdje ponuđene informacije nisu obvezujuće za ostale zemlje i regije te ih, kako je već rečeno, treba shvatiti kao tehničku potporu.

2 Informacije o proizvodu

2.1 Područje primjene

Garnitura odvodnih ventila služi kako bi se postojeće WC-instalacije tako preinačile da se može montirati jedna od sljedećih Viega potisnih ploča:

- Visign for Style
 - model 8315.1
 - model 8331.1
 - model 8332.1
 - model 8332.3
 - model 8332.4
 - model 8333.1
 - model 8334.1
- Visign for More
 - model 8351.1
 - model 8352.1
 - model 8354.1
 - model 8357.1

Garnitura odvodnih ventila može se umetnuti u jedan od sljedećih WC-elemenata odnosno WC-modula:

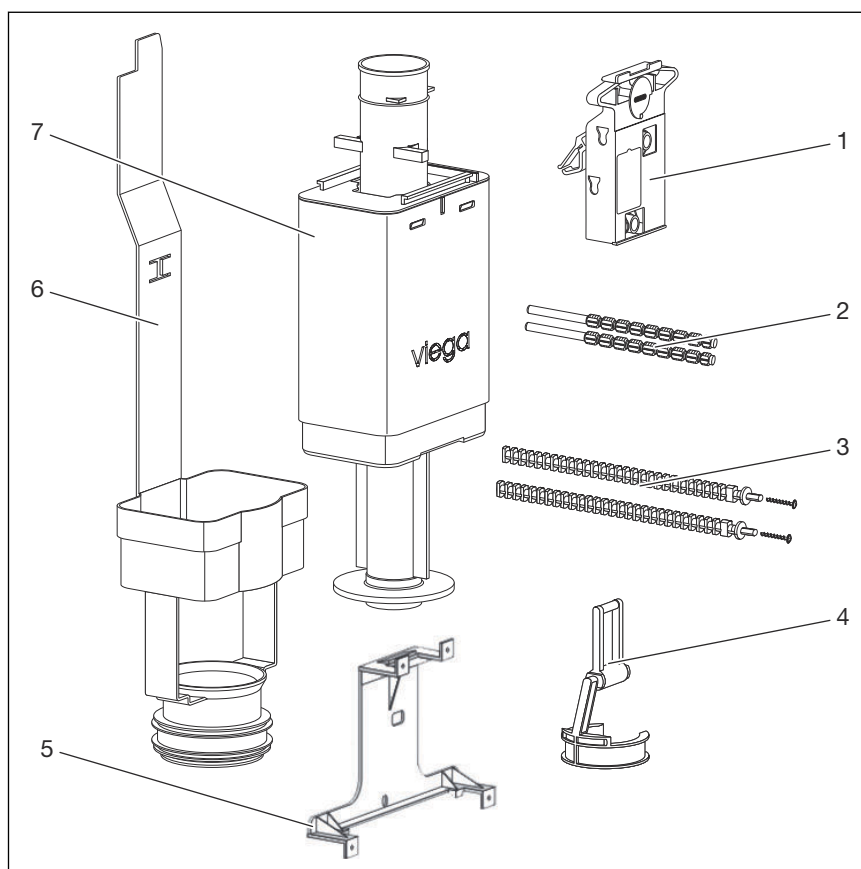
- Viegaswift
 - model 8000
 - model 8000.90
 - model 8000.99
 - model 8032
 - model 8039
 - model 8112
- Steptec
 - model 8461
- sustav Viega Eco Plus
 - model 8161.5
 - model 8161.80
 - model 8161.90
- Mono
 - model 8310



Garnitura odvodnih ventila može se koristiti i kao rezervni dio za podžbukni vodokotlić 2H.

Postojeća potisna ploča može se nakon montaže rezervnog dijela ponovo montirati.

2.2 Opis proizvoda



Slika 1: Garnitura odvodnih ventila

- 1 mehanika
- 2 poluge za pokretanje
- 3 svornjak s navojem i vijkom za pričvršćenje potisne ploče
- 4 hvataljka
- 5 potporna spojnica
- 6 sjedište odvodnog ventila
- 7 odvodni ventil

Tehnika ispiranja

Odvodni ventil je razvijen za dvokoličinsku tehniku ispiranja s manjom i većom količinom vode za ispiranje. Manja i veća količina vode za ispiranje mogu se aktivirati pritiskom na malu i veliku tipku potisne ploče.

Tvorničke postavke količine vode za ispiranje

- Ispiranje se može odmah ponoviti, budući da se vodokotlić ne prazni u potpunosti.
- Manja količina vode za ispiranje iznosi oko 3 l.
- Veća količina vode za ispiranje iznosi oko 6 l.

Prema potrebi se ove dvije količine vode za ispiranje mogu povećati. Za namještanje količine vode za ispiranje pogledajte: [Poglavlje 3.2.1 „Namještanje količine vode za ispiranje”](#) na stranici 7

3 Rukovanje

3.1 Opće upute za montažu

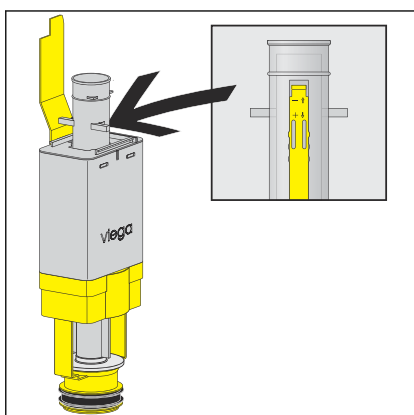


Ako nakon preinake na nov ventil za ispiranje treba instalirati novu potisnu ploču, onda se dijelovi postojeće potisne ploče prilikom demontaže mogu odložiti u otpad.

3.2 Montaža

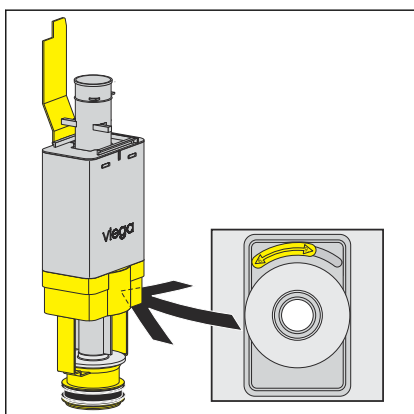
3.2.1 Namještenje količine vode za ispiranje

Prije montaže garniture odvodnih ventila, količina vode za ispiranje na odvodnom ventilu namješta se na sljedeći način:



► Namjestite manju količinu vode za ispiranje kliznim regulatorom na strani prelivne cijevi.

- Klizni regulator gore: oko 3 l
- Klizni regulator dolje: oko 4 l



► Namjestite veću količinu vode za ispiranje kliznim regulatorom na donjoj strani odvodnog ventila.

- Klizni regulator lijevo: oko 6 l
- Klizni regulator desno: oko 9 l

3.2.2 Demontaža postojeće instalacije

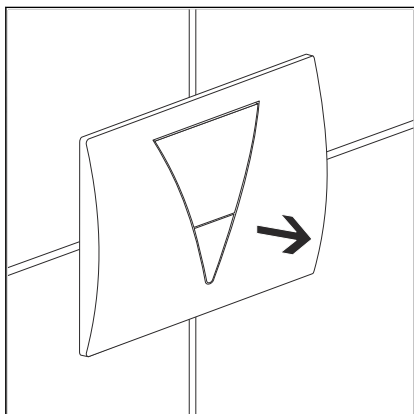


Potisna ploča koja je ugrađena u postojećoj instalaciji može odstupati od ovdje prikazane. Bez obzira na to, postupak demontaže u pravilu je isti kao što je ovdje opisano.

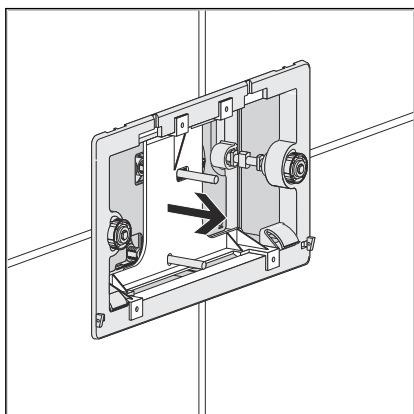
Instalacija se demontira na sljedeći način:

- Uklonite potisnu ploču.

Ako je ikako moguće, skinite ploču ravno sa zida.

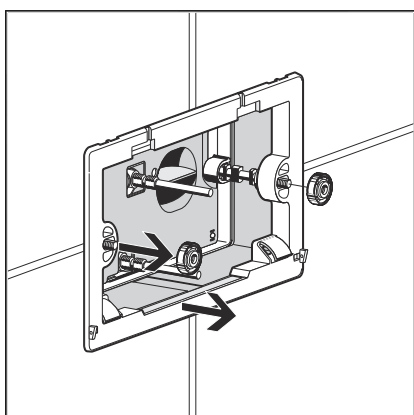


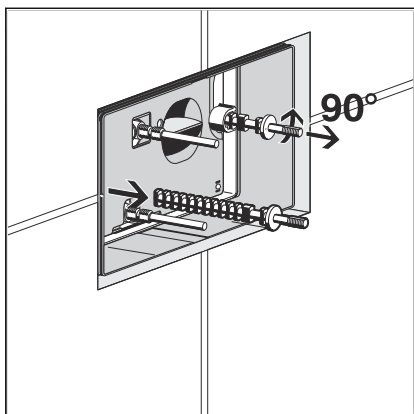
- Otpustite potporanj gore i dolje pa ga pravo prema naprijed izvadite iz ugradbenog okna.



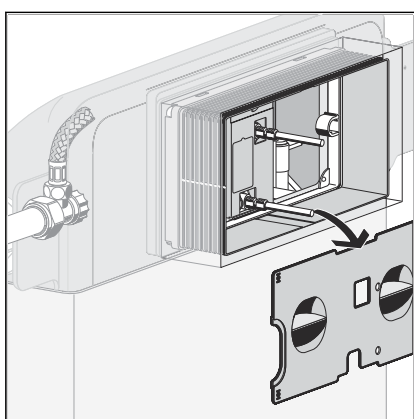
- Otpustite lijevu i desnu maticu s nazubljenom glavom.

- Skinite osnovnu ploču.

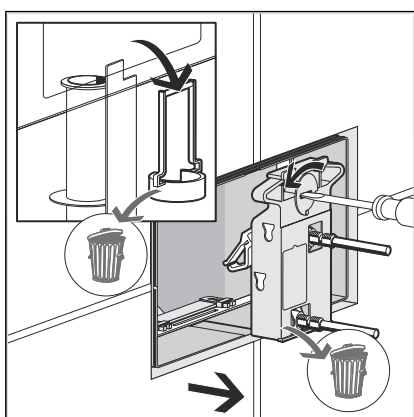




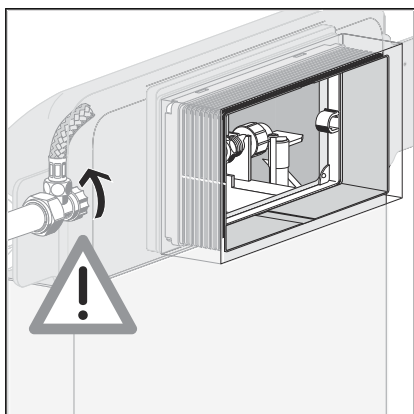
- Otpustite svornjak s navojem tako što ćete ga okrenuti za 90°.
- Uklonite svornjak s navojem.



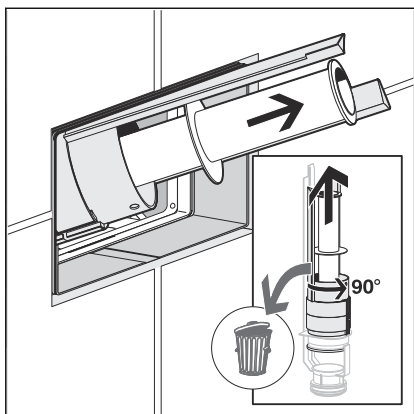
- Izvadite pokrov ravno iz ugradbenog okna.



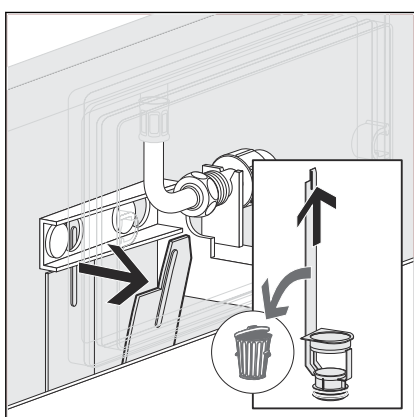
- Blokadu mehanike okrenite ravnim odvijačem za 90° suprotno od smjera kazaljke na satu, čime ćete otpustiti mehaniku.
- Izvadite mehaniku iz ugradbenog okna te ju odložite u otpad.
- Uklonite hvataljku odvodnog ventila te ju odložite u otpad.



- Zatvorite kutni ventil kako biste prekinuli dotok vode.



► Izvadite odvodni ventil te ga odložite u otpad.



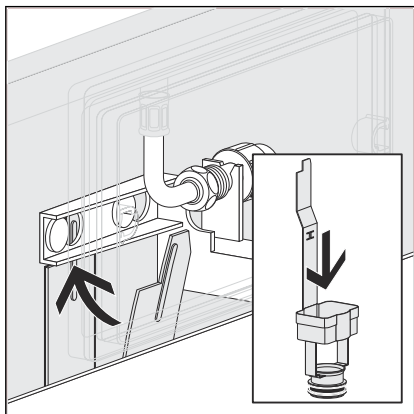
► Otpustite jezičak sjedišta odvodnog ventila.

► Uklonite sjedište odvodnog ventila te ga odložite u otpad.

3.2.3 Postavljanje rezervnih dijelova

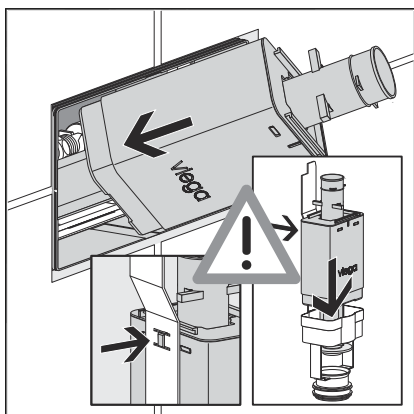
Preduvjeti:

- Dotok vode do vodokotlića je zatvoren.
- Uklonjeni su svi dijelovi postojeće instalacije koje treba zamijeniti.
- Umetnite novo sjedište odvodnog ventila u vodokotlić.



Utaknite donji kraj sjedišta odvodnog ventila koliko je moguće duboko u ispusni otvor vodokotlića.

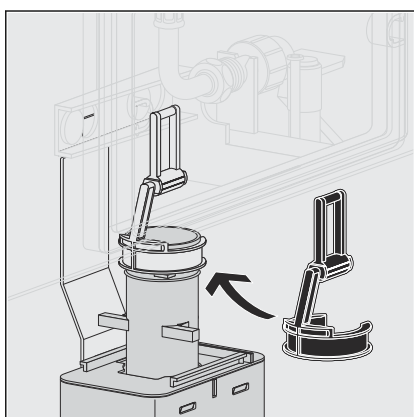
- Učvrstite jezičak sjedišta odvodnog ventila iza držača ventila za punjenje.



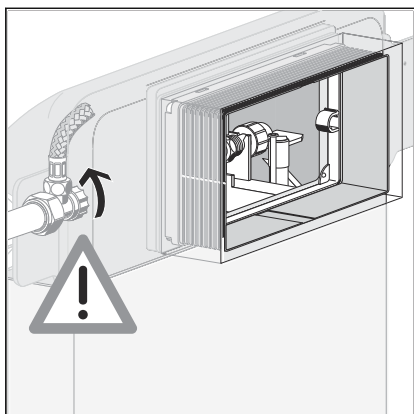
- Postavite odvodni ventil u sjedište odvodnog ventila.
- Učvrstite poledinu odvodnog ventila kao što je prikazano na sjedište odvodnog ventila.



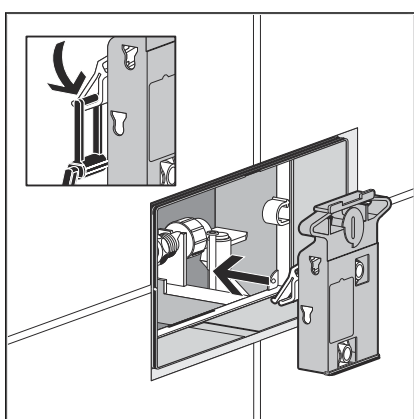
Ako treba ugraditi elektroničko aktiviranje ispiranja ili bezdodirnu potisnu ploču, na ovom mjestu prijedite na upute za uporabu elementa za aktiviranje ispiranja ili potisne ploče. Sljedeći koraci montaže iz ovih uputa u tom slučaju nisu više potrebni.



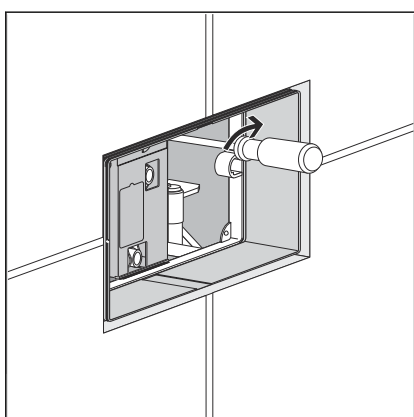
- Postavite hvataljku slijeva na odvodni ventil.



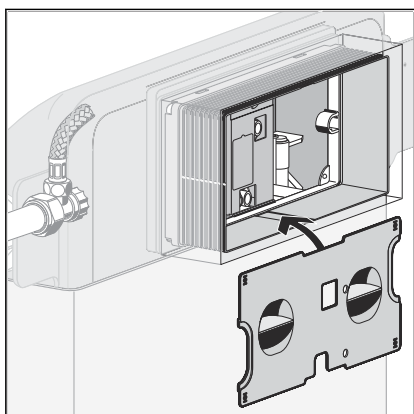
- ▶ Otvorite kutni ventil kako biste uspostavili dotok vode.



- ▶ Umetnite mehaniku.
Uvjerite se da rubovi mehanike točno dosjedaju u udubljenja u otvoru okna vodokotlića.
- ▶ Zakvačite hvataljku odvodnog ventila o kopču mehanike.



- ▶ Blokadu mehanike okrenite za 90° u smjeru kazaljke na satu.
□ Mehanika je blokirana.



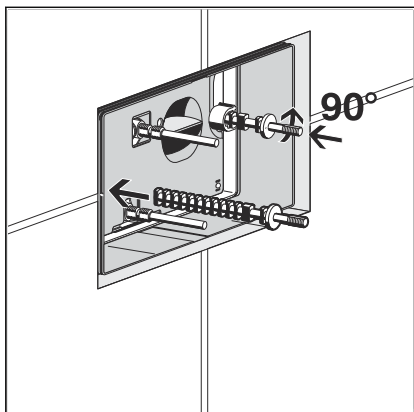
- ▶ Umetnite poklopac.



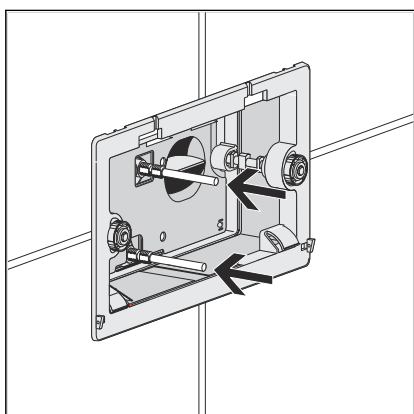
Ako treba montirati novu potisnu ploču, odavde prijedite na upute za uporabu nove potisne ploče.

Za ponovnu montažu stare ploče nastavite pratiti upute iz sljedećeg poglavlja.

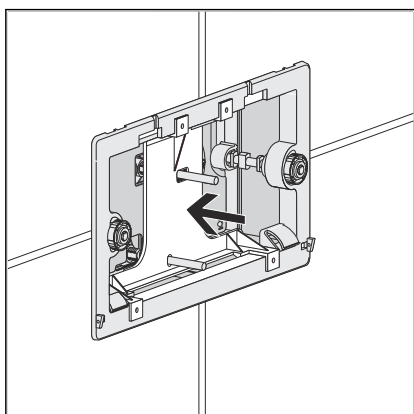
Ponovna montaža stare potisne ploče



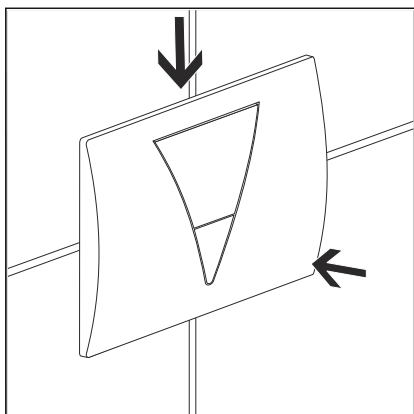
- Utačnite stari svornjak s navojem tako da njegov gornji rub bude oko 9 mm ispred gornjeg ruba pločice.
- Fiksirajte svornjak s navojem tako što ćete ga okrenuti za 90°.



- Uvrnite poluge za pokretanje u navojne otvore mehanike.
- Nožem skratite poluge za pokretanje.
Gornja poluga za pokretanje mora stršiti 11 mm ispred gornjeg ruba pločice.
Donja poluga za pokretanje mora stršiti 5 mm ispred gornjeg ruba pločice.



- Postavite potporanj u osnovnu ploču.



- ▶ Odozgo zakvačite potisnu ploču o osnovnu ploču te pritisnite odozdo.

3.3 Odlaganje u otpad

Proizvod i ambalažu razdvojite na odgovarajuće grupe materijala (npr. papir, metali, umjetni materijal ili neželjezni metali) i odložite u otpad prema nacionalnim zakonima i propisima.



Viega d.o.o.

info@viega.hr

viega.hr

HR • 2022-08 • VPN160025

