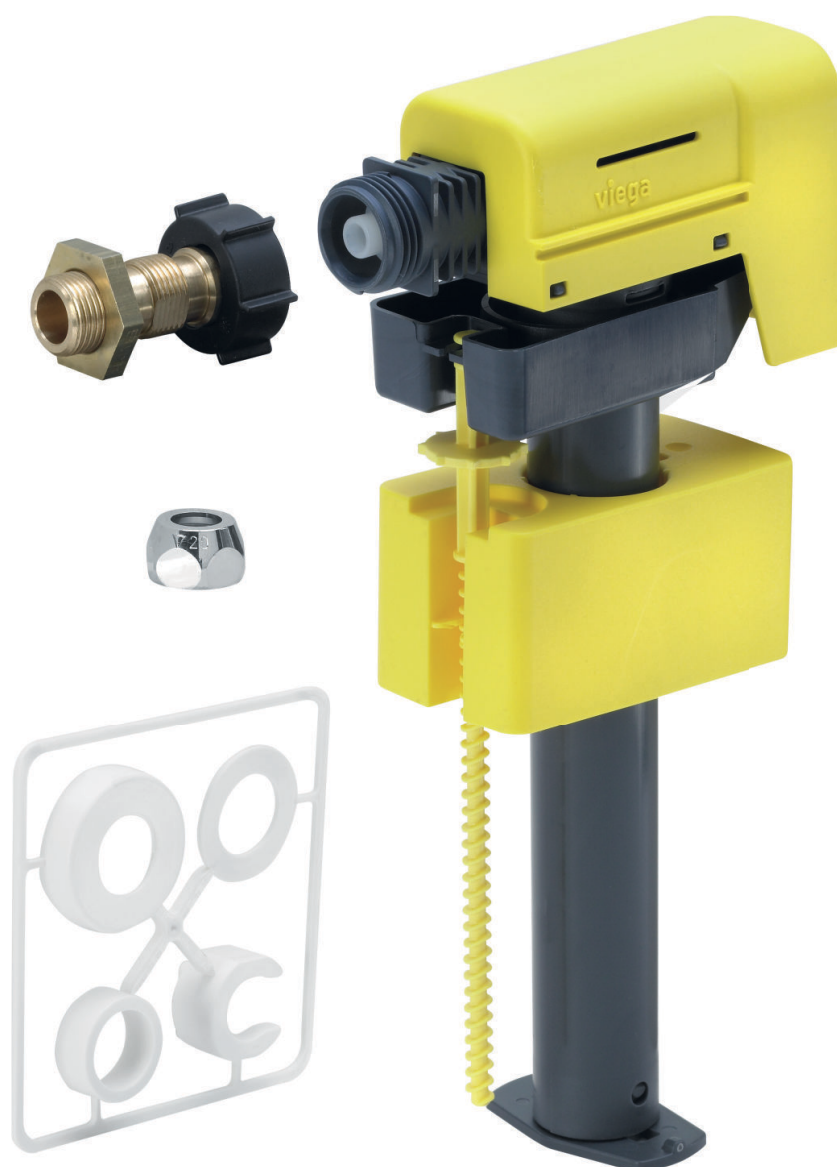


Upute za upotrebu

## Garnitura ventila za punjenje



za nadžbukne vodokotliće raznih proizvođača

Model  
8310.76

Godina proizvodnje (od)  
04/2017.

**viega**

# Kazalo

<b>1</b>	<b>O ovim uputama za upotrebu</b>	<b>3</b>
1.1	Ciljane skupine	3
1.2	Označavanje uputa	3
1.3	Napomena uz ovu jezičnu verziju	4
<b>2</b>	<b>Informacije o proizvodu</b>	<b>5</b>
2.1	Područje primjene	5
2.2	Opis proizvoda	5
<b>3</b>	<b>Rukovanje</b>	<b>6</b>
3.1	Montaža	6
3.1.1	Montaža garniture ventila za punjenje	6
3.1.2	Čišćenje i zamjena membranskog ventila	8
3.2	Odlaganje u otpad	11

# 1 O ovim uputama za upotrebu

## 1.1 Ciljane skupine

Informacije iz ovih uputa namijenjene su sljedećim skupinama osoba:

- stručnjaci za radove na instalacijama grijanja i sanitarnim instalacijama odnosno upućeno stručno osoblje

Osobe koje nemaju gore navedenu izobrazbu odnosno kvalifikaciju, ne smiju montirati, instalirati, a eventualno ni održavati ovaj proizvod. Ovo se ograničenje ne odnosi na moguće upute o rukovanju.

Viega proizvodi se moraju ugraditi uz poštivanje opće priznatih tehničkih pravila te navoda iz uputa za uporabu.

## 1.2 Označavanje uputa

Tekstovi s upozorenjima i uputama izdvojeni su od ostalog teksta i posebno naznačeni odgovarajućim piktogramima.



### **OPASNOST!**

Ovaj simbol upozorava na moguće ozljede opasne po život.



### **UPOZORENJE!**

Ovaj simbol upozorava na moguće teške ozljede.



### **OPREZ!**

Ovaj simbol upozorava na moguće ozljede.



### **UPUTA!**

Ovaj simbol upozorava na moguću materijalnu štetu.



Upute Vam pružaju dodatne savjete.

### 1.3 Napomena uz ovu jezičnu verziju

Ove upute za uporabu sadrže važne informacije o odabiru proizvoda odnosno sustava, montaži i puštanju u rad te o namjenskoj uporabi i, ako je to potrebno, o mjerama održavanja. Ove informacije o proizvodima, njihovim osobinama i tehnikama primjene temelje se na važećim normama u Europi (npr. EN) i/ili u Njemačkoj (npr. DIN/DVGW).

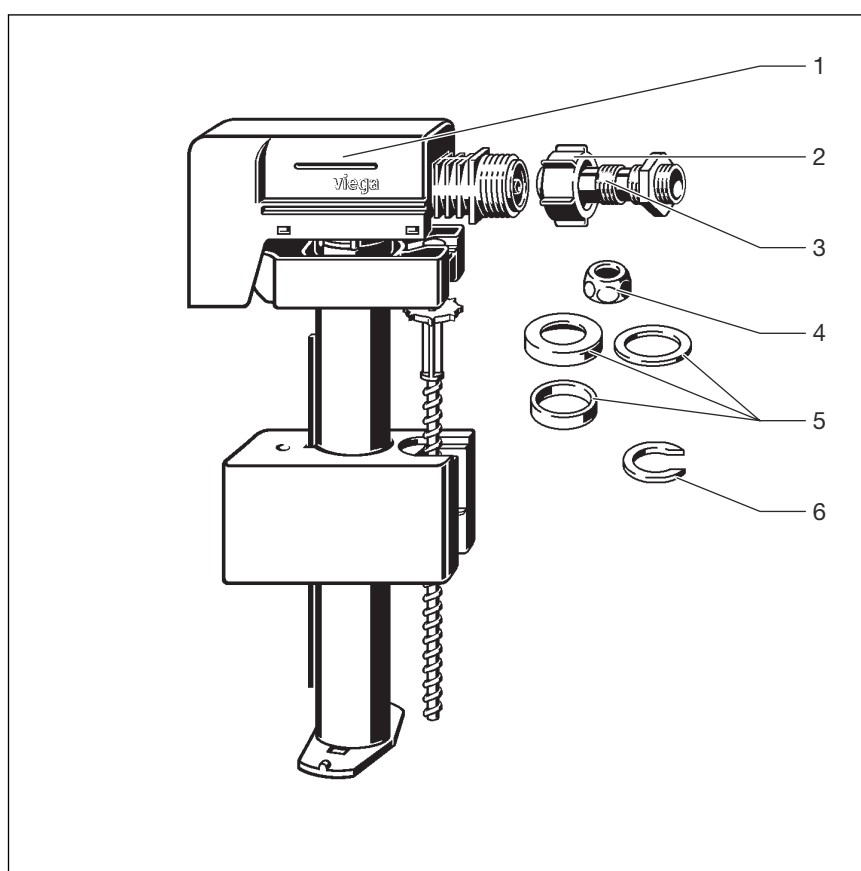
Pojedini pasusi teksta mogu ukazivati na tehničke propise u Europi/ Njemačkoj. Za ostale zemlje oni trebaju vrijediti kao preporuka ako tamo nema odgovarajućih nacionalnih propisa. Odgovarajući nacionalni zakoni, standardi, propisi, norme te ostali tehnički propisi imaju prednost pred njemačkim odnosno europskim smjernicama iz ovih uputa: Ovdje ponuđene informacije nisu obvezujuće za ostale zemlje i regije te ih, kako je već rečeno, treba shvatiti kao tehničku potporu.

## 2 Informacije o proizvodu

### 2.1 Područje primjene

Garnitura ventila za punjenje služi za punjenje nadžbuknih vodokotlića.

### 2.2 Opis proizvoda



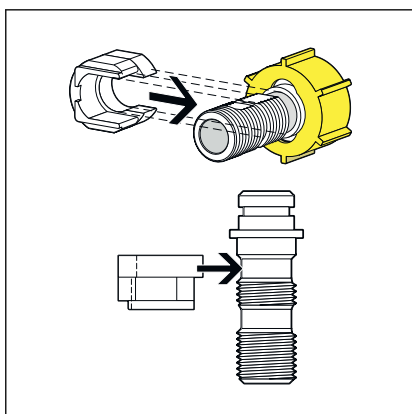
**Slika 1: Garnitura ventila za punjenje**

- 1 ventil za punjenje
- 2 preturna matica
- 3 spojnica
- 4 stezne spojnice
- 5 pričvršćenje vodokotlića (3-dijelno)
- 6 odstojnik

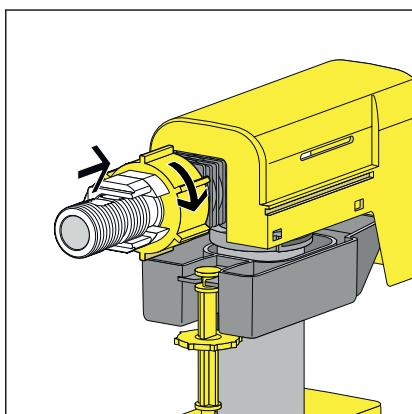
## 3 Rukovanje

### 3.1 Montaža

#### 3.1.1 Montaža garniture ventila za punjenje

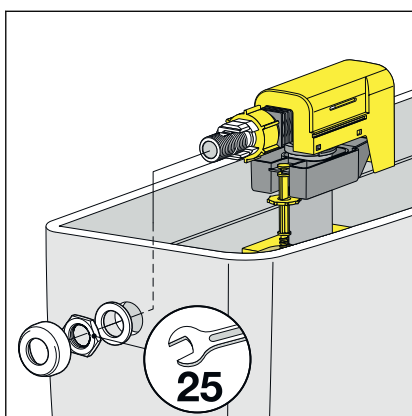


- Provucite spojnicu kroz preturnu maticu.
- Nataknite odstožnik.



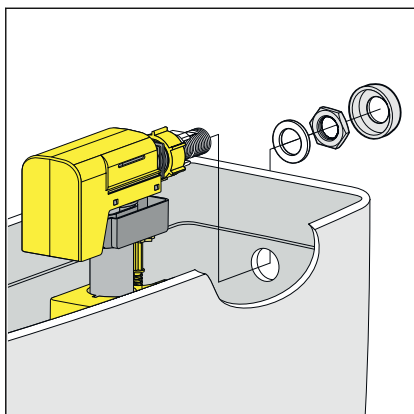
- Sklop koji se sastoji iz preturne matice i odstožnika utaknite u ventil za punjenje.
- Ručno zategnite preturnu maticu.

#### Montaža lijevo

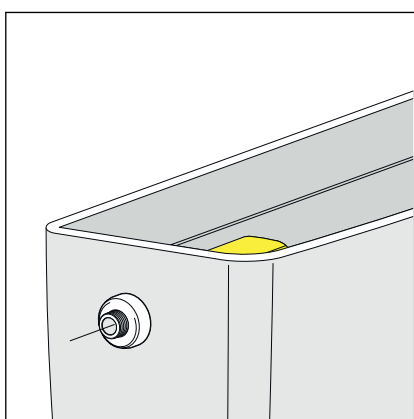


- Provucite ventil za punjenje sa spojnicom kroz otvor vodokotlića i pričvrstite.

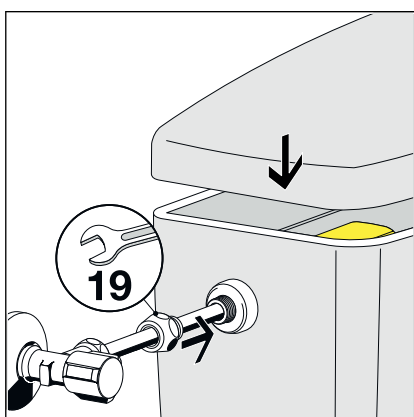
#### Montaža desno



- Provucite ventil za punjenje sa spojnicom kroz otvor vodokotlića i pričvrstite.

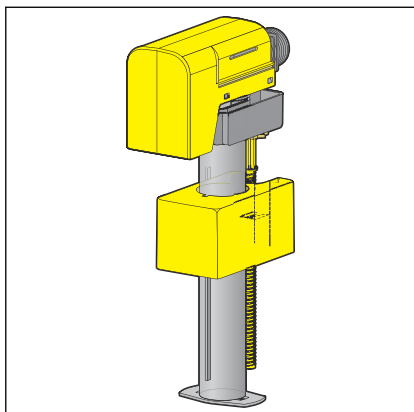


- Pričvrstite spojnicu s vanjske strane na vodokotlić.

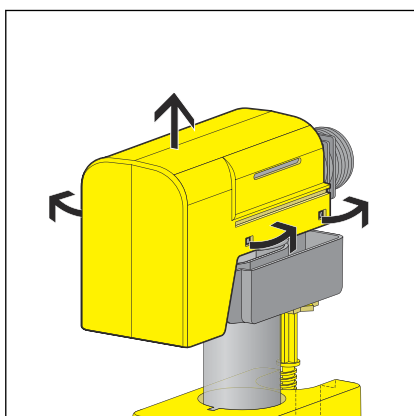


- Priključite spojnicu s pretornom maticom odnosno savitljivo crijevo ili bakrenu cijev odnosno stezni priključak.

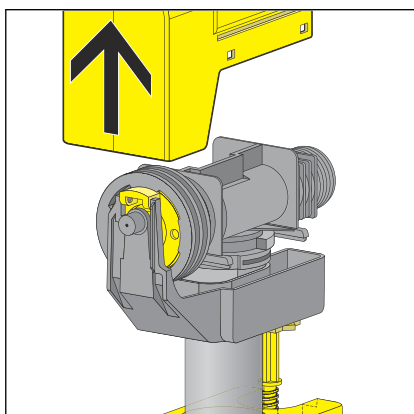
### 3.1.2 Čišćenje i zamjena membranskog ventila



► Skinite ventil za punjenje.

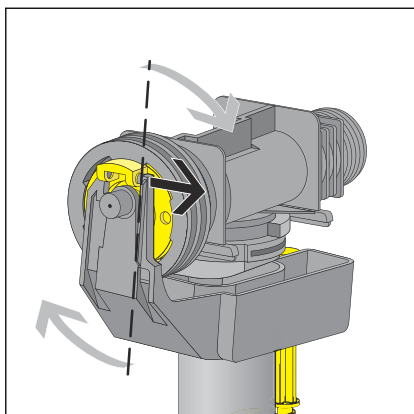


► Otvorite stezaljke pokrova.

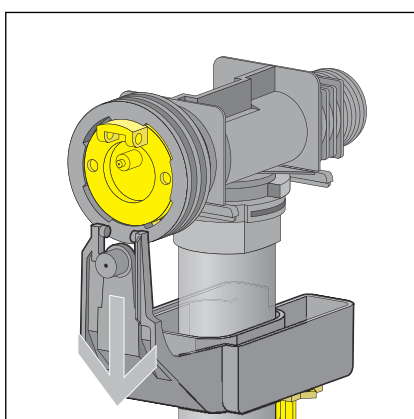


► Izvadite pokrov prema gore.

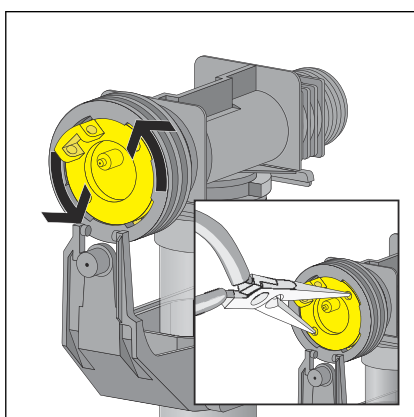




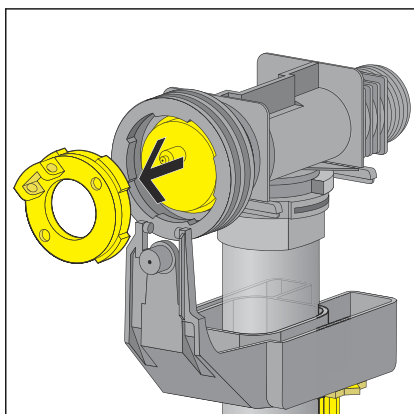
► Savijte ovjes pločka.



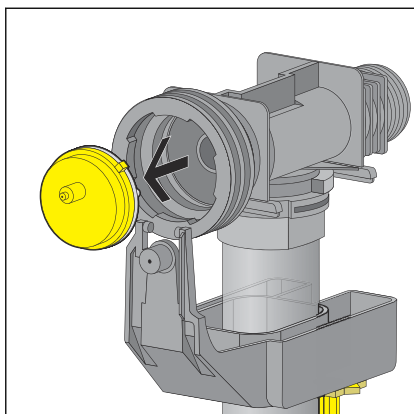
► Gurnite ovjes prema dolje.



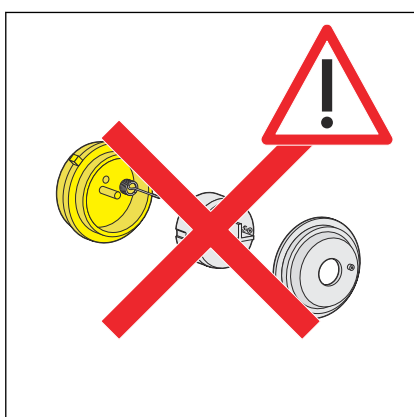
► Otpustite pričvrсни vijenac tako to ćete ga oštrim kliještima okrenuti za 45° suprotno od smjera kazaljke na satu.



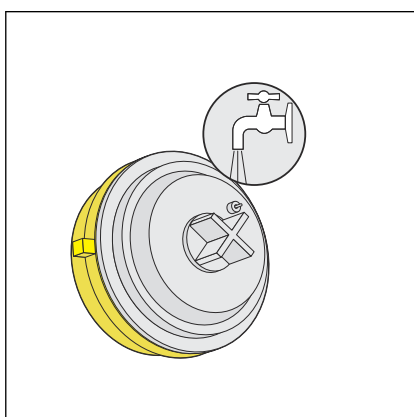
► Demontirajte zaporni komad.



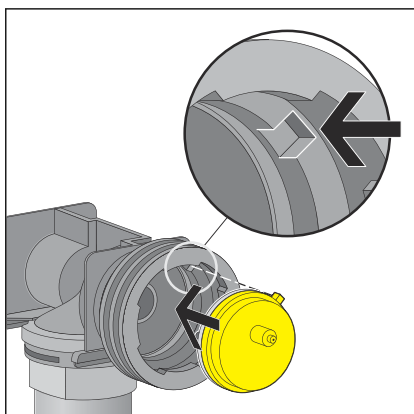
► Skinite membranski ventil.



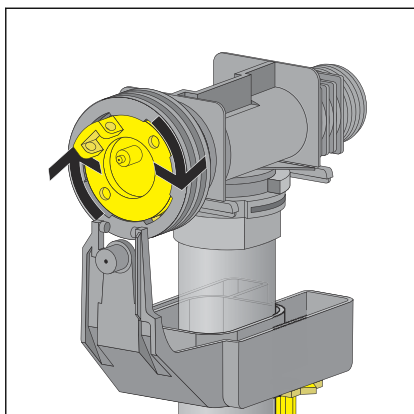
**UPUTA!** Nemojte rastavljati membranski ventil na sastavne dijelove, kako ih ne biste oštetili.



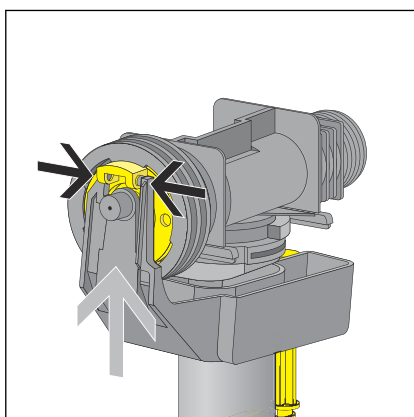
► Membranski ventil po potrebi operite pod mlazom vode.



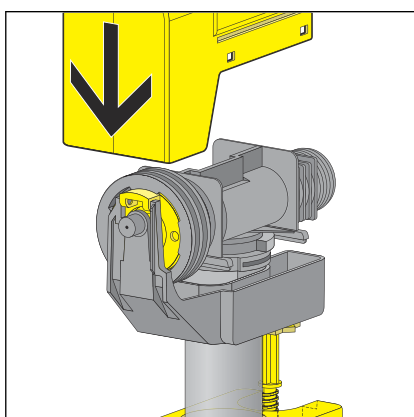
► Montirajte membranski ventil, pazeći pritom na ispravan dosjed.



- Okrenite pričvrtni vijenac za 45° u smjeru kazaljke na satu kako biste ga zategli.



- Opet montirajte ovjes pločka na krajnji element.



- Montirajte pokrov.
- Montirajte ventil u vodokotliću, pogledajte [☞ Poglavlje 3.1.1 „Montaža garniture ventila za punjenje” na stranici 6.](#)
- Provjerite ispravnost.

## 3.2 Odlaganje u otpad

Proizvod i ambalažu razdvojite na odgovarajuće grupe materijala (npr. papir, metali, umjetni materijal ili neželjezni metali) i odložite u otpad prema nacionalnim zakonima i propisima.



**Viega d.o.o.**  
info@viega.hr  
viega.hr

HR • 2022-08 • VPN170039

