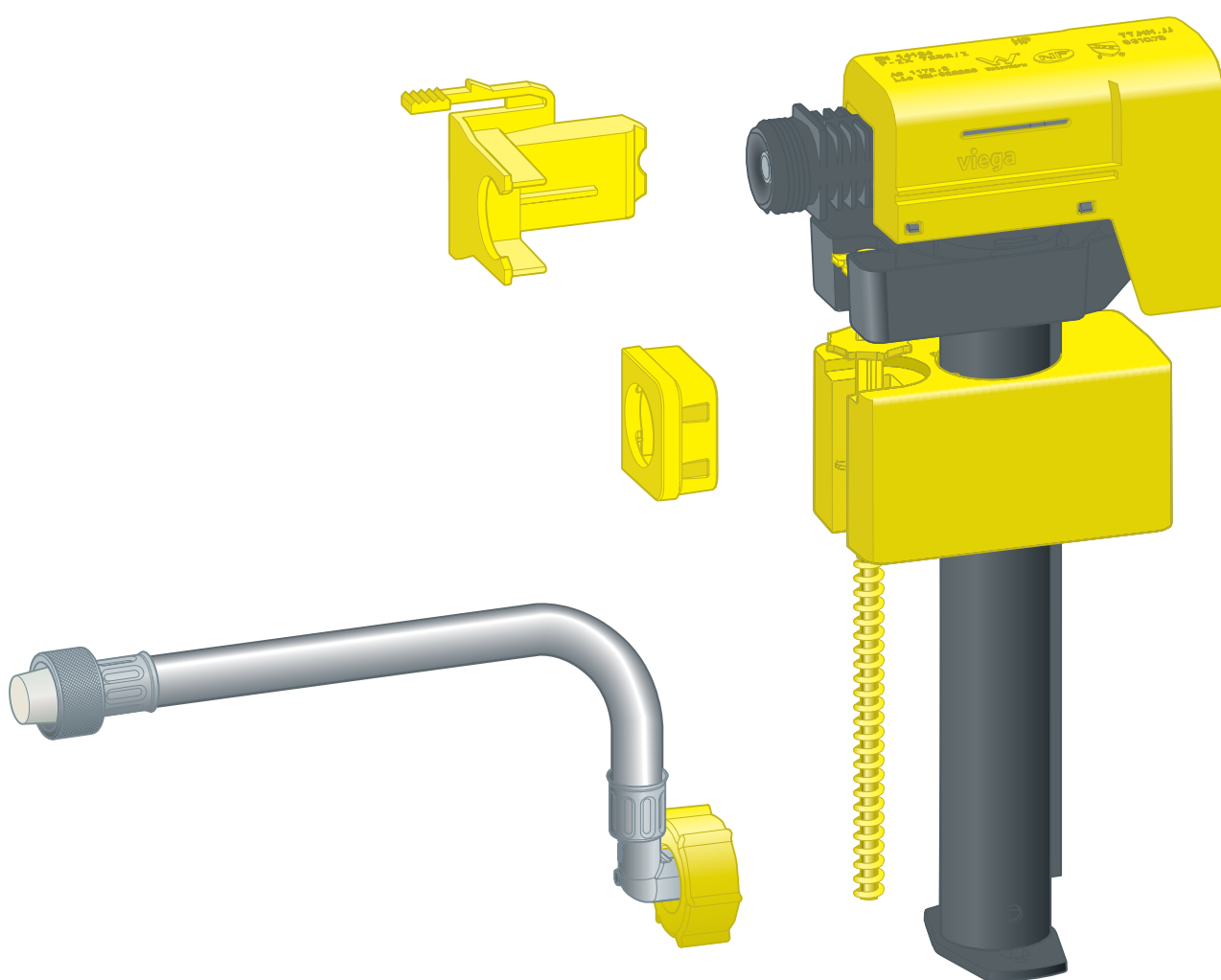


Upute za upotrebu

Garnitura ventila za punjenje



za podžbukni vodokotlić 3F

Model
8580.4

Godina proizvodnje (od)
05/2020.

viega

Kazalo

1	O ovim uputama za upotrebu	3
1.1	Ciljane skupine	3
1.2	Označavanje uputa	3
1.3	Napomena uz ovu jezičnu verziju	4
2	Informacije o proizvodu	5
2.1	Područje primjene	5
2.2	Pregled	5
3	Rukovanje	6
3.1	Montaža	6
3.1.1	Zamjena garniture ventila za punjenje	6
3.2	Čišćenje garnitura ventila za punjenje	11
3.3	Odlaganje u otpad	16

1 O ovim uputama za upotrebu

1.1 Ciljane skupine

Informacije iz ovih uputa namijenjene su sljedećim skupinama osoba:

- Stručnjaci za radove na instalacijama grijanja i sanitarnim instalacijama odnosno upućeno stručno osoblje

Osobe koje nemaju gore navedenu izobrazbu odnosno kvalifikaciju ne smiju montirati, instalirati, a eventualno ni održavati ovaj proizvod. Ovo se ograničenje ne odnosi na moguće napomene o rukovanju.

Viega proizvodi moraju se ugraditi uz poštivanje opće priznatih tehničkih pravila te navoda iz uputa za uporabu Viega.

1.2 Označavanje uputa

Tekstovi s upozorenjima i uputama izdvojeni su od ostalog teksta i posebno naznačeni odgovarajućim piktogramima.



OPASNOST!

Upozorava na moguće ozljede opasne po život.



UPOZORENJE!

Upozorava na moguće teške ozljede.



OPREZ!

Upozorava na moguće ozljede.



UPUTA!

Upozorava na moguću materijalnu štetu.



Dodatne napomene i savjeti.

1.3 Napomena uz ovu jezičnu verziju

Ove upute za uporabu sadrže važne informacije o odabiru proizvoda odnosno sustava, montaži i puštanju u rad te o namjenskoj uporabi i, ako je to potrebno, o mjerama održavanja. Ove informacije o proizvodima, njihovim osobinama i tehnikama primjene temelje se na važećim normama u Europi (npr. EN) i/ili u Njemačkoj (npr. DIN/DVGW).

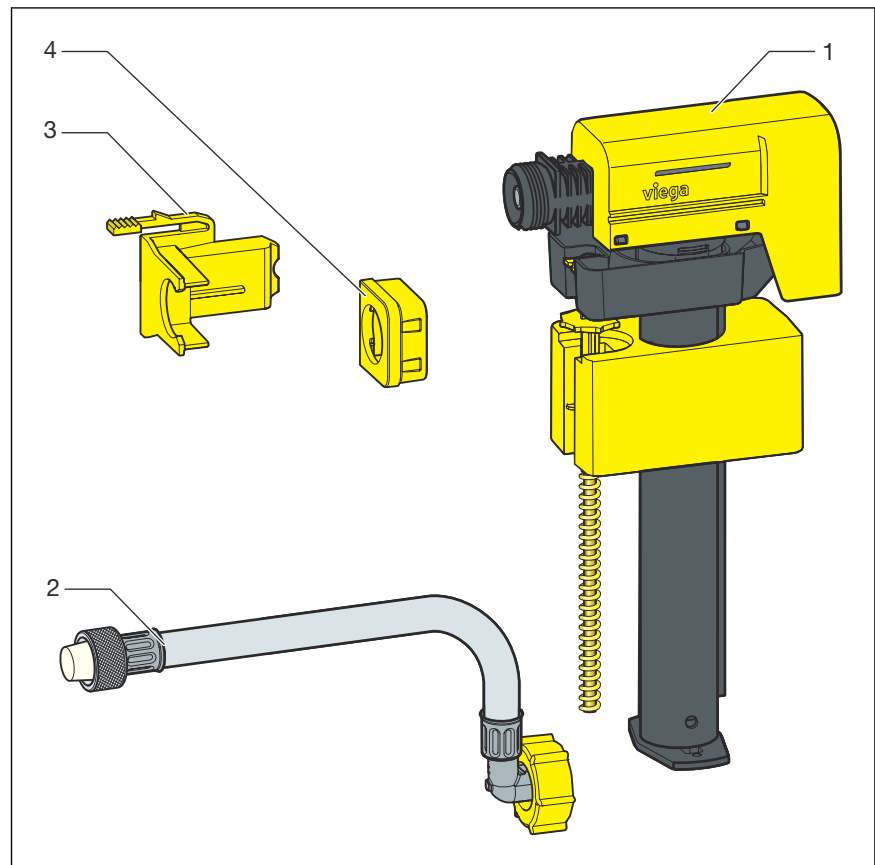
Pojedini pasusi teksta mogu ukazivati na tehničke propise u Europi/ Njemačkoj. Za ostale zemlje ovi propisi vrijede kao preporuke, ako tamo nema odgovarajućih nacionalnih propisa. Odgovarajući nacionalni zakoni, standardi, propisi, norme te ostali tehnički propisi imaju prednost pred njemačkim odnosno europskim smjernicama iz ovih uputa: ovdje ponuđene informacije nisu obvezujuće za ostale zemlje i regije te ih, kako je već rečeno, treba shvatiti kao tehničku potporu.

2 Informacije o proizvodu

2.1 Područje primjene

Garnitura ventila za punjenje služi za punjenje podžbuknog vodokotlića 3F.

2.2 Pregled



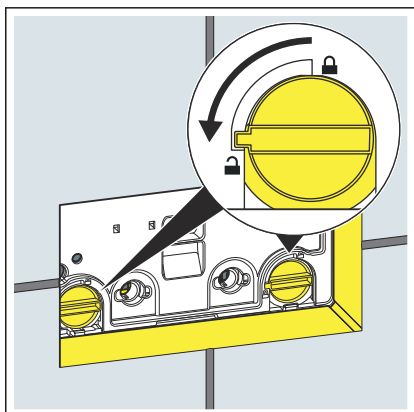
Slika 1: Garnitura ventila za punjenje

- 1 Ventil za punjenje
- 2 Crijevo
- 3 Držač ventila za punjenje
- 4 Osigurač držača ventila za punjenje

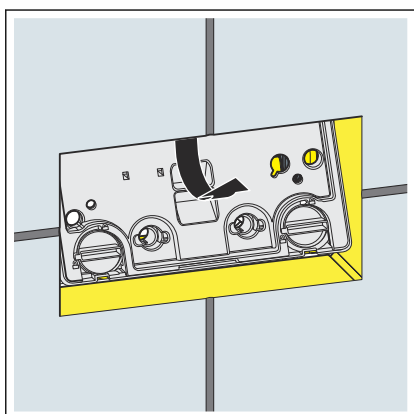
3 Rukovanje

3.1 Montaža

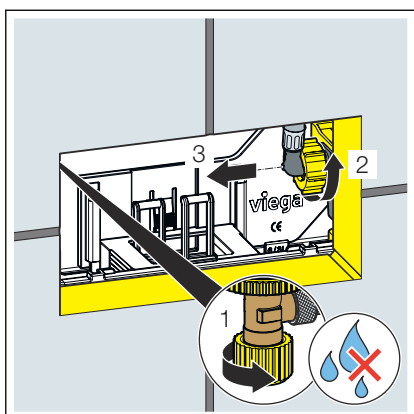
3.1.1 Zamjena garniture ventila za punjenje



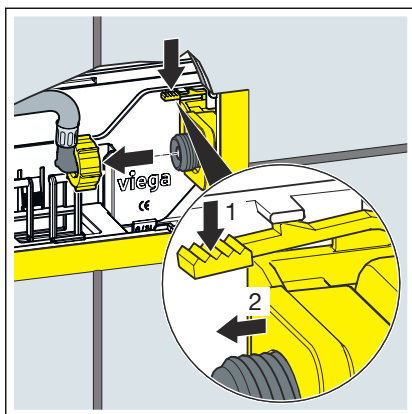
- Okrenite zapor ploče građevinske zaštite za 90° suprotno od smjera kazaljke na satu.



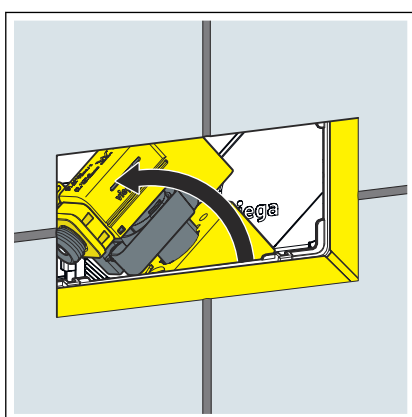
- Skinite ploču građevinske zaštite.



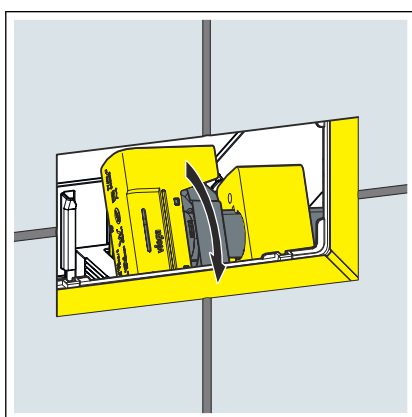
- Zatvorite kutni ventil.
- Otpustite savitljivo crijevo na ventilu za punjenje.



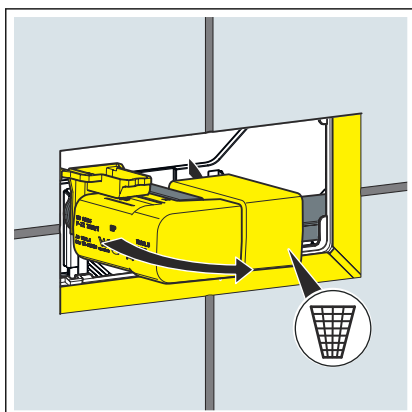
- Otpustite osigurač na ventilu za punjenje.
- Otpustite ventil za punjenje u vodokotliću.



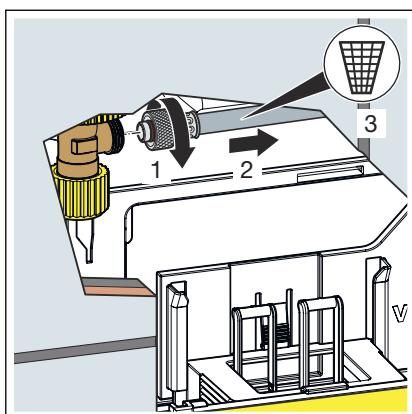
- Okrenite ventil za punjenje u vodokotliću.



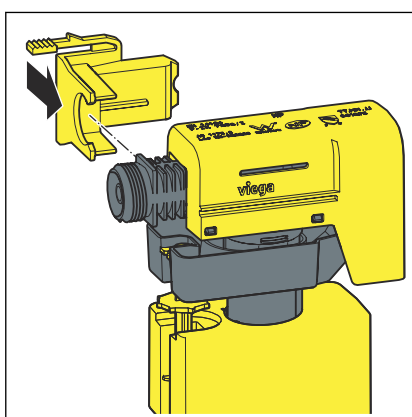
- Okrenite ventil za punjenje u vodokotliću.
- Izvadite ventil za punjenje.



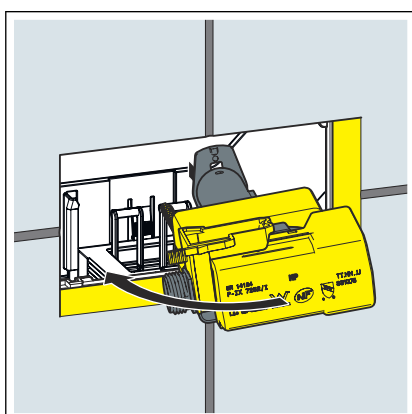
- Izvadite ventil za punjenje te ga odložite u otpad.



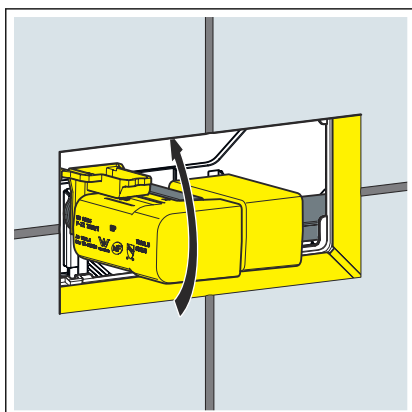
- Otpustite savitljivo crijevo s kutnog ventila.
- Otpustite i zbrinite savitljivo crijevo.



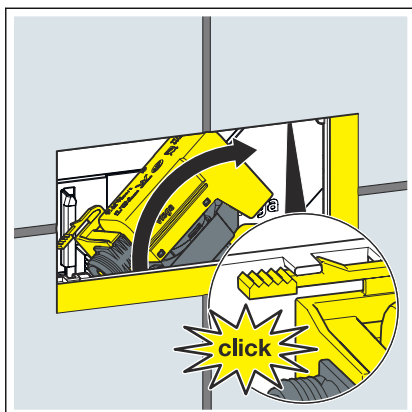
- Učvrstite držač ventila za punjenje na ventilu za punjenje.



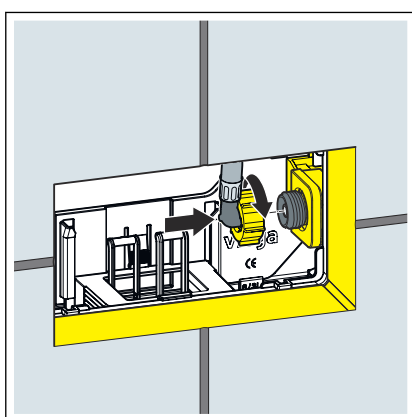
- Okrenite ventil za punjenje.
- Uvucite ventil za punjenje u vodokotlić.



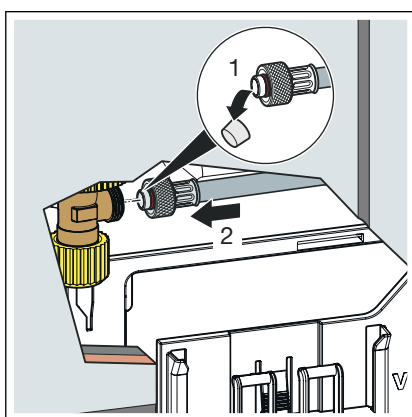
- Okrenite ventil za punjenje u vodokotliću.



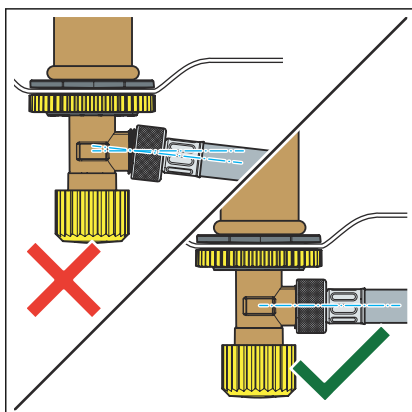
- Postavite ventil za punjenje.
- Cijevna stezaljka čujno dosjeda.



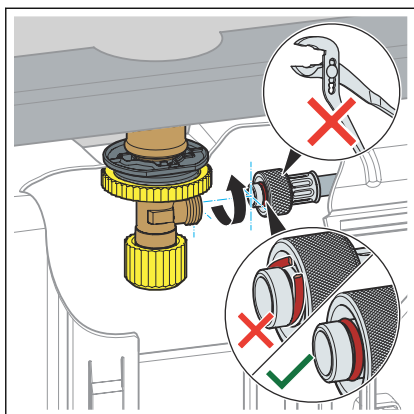
- Umetnite savitljivo crijevo.
- Zavijte savitljivo crijevo s ventilom za punjenje.



- Uklonite zaštitnu kapu sa savitljivog crijeva.
- Postavite savitljivo crijevo ravno na navoj kutnog ventila.

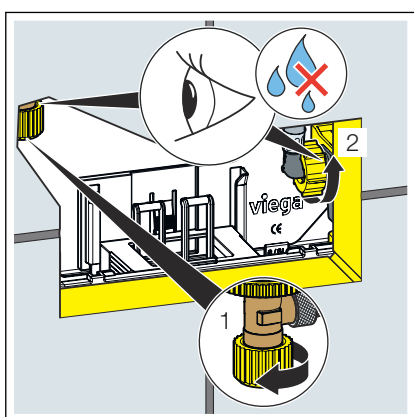


UPUTA! Postavite savitljivo crijevo ravno na navoj kutnog ventila.



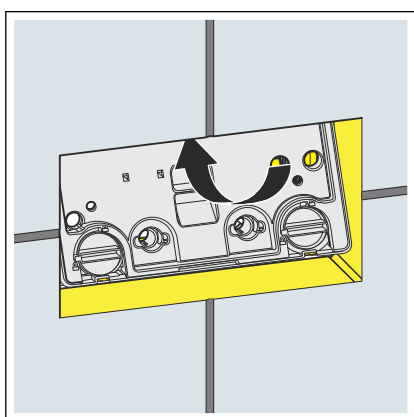
► Međusobno učvrstite savitljivo crijevo i kutni ventil.

UPUTA! Prilikom pritezanja navojnog spoja nemojte oštetiti brtveni element.

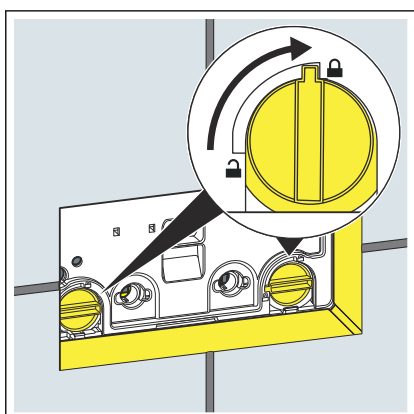


► Ponovo otvorite kutni ventil.

INFO! Provjerite nepropusnost kutnog ventila i ventila za punjenje.

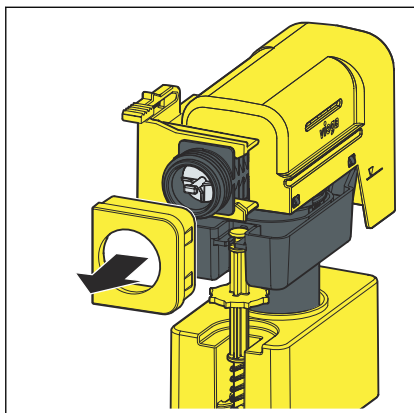


► Postavite ploču građevinske zaštite u vodokotlić.

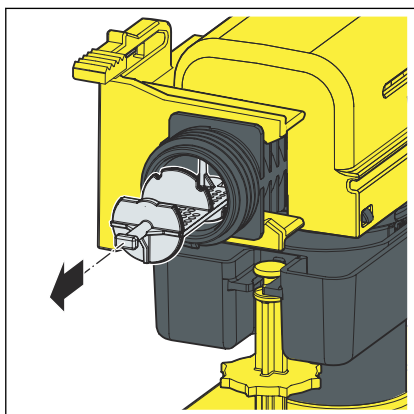


► Okrenite zapor ploče građevinske zaštite za 90° u smjeru kazaljke na satu.

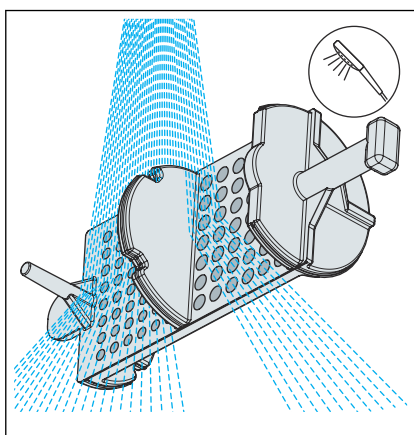
3.2 Čišćenje garnitura ventila za punjenje



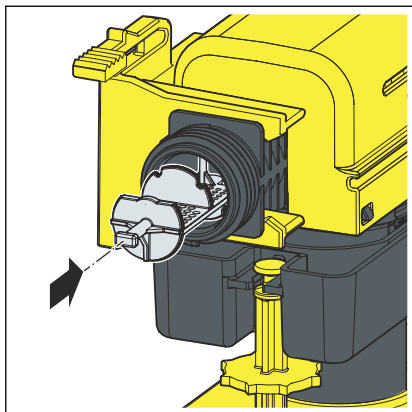
► Uklonite osigurač držača ventila za punjenje.



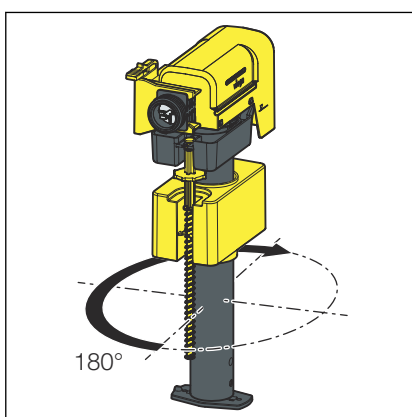
► Uklonite filter iz garniture ventila za punjenje.



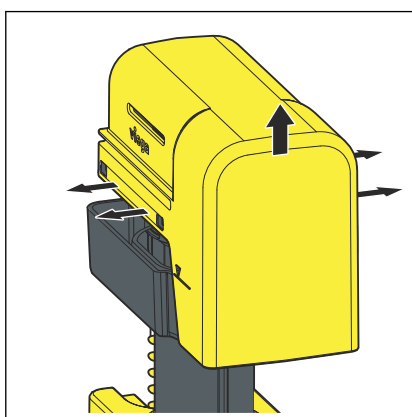
► Očistite filter pod mlazom vode.



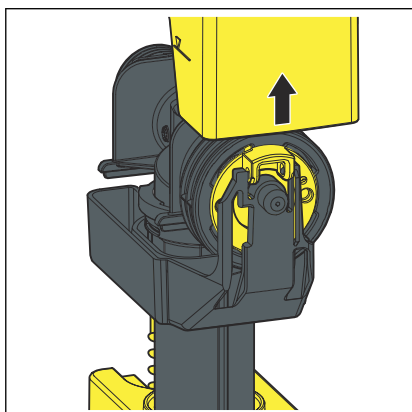
► Ponovno umetnite filter u garnituru ventila za punjenje.



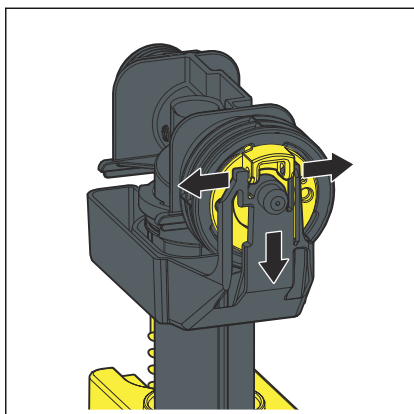
► Okrenite ventil za punjenje za 180 .



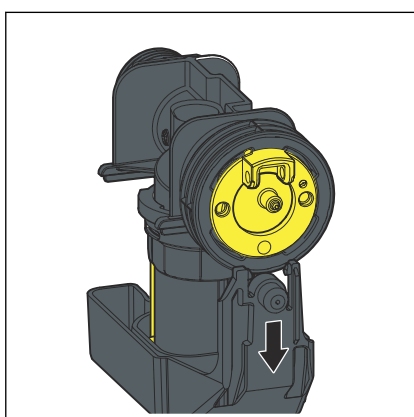
► Otvorite stezaljke pokrova.



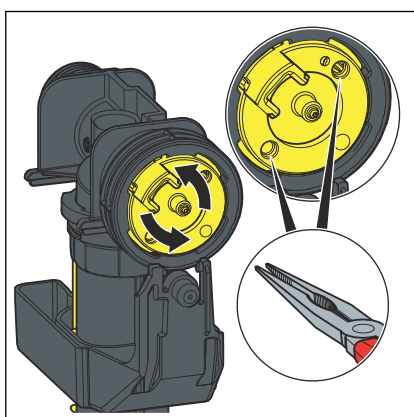
► Izvadite pokrov prema gore.



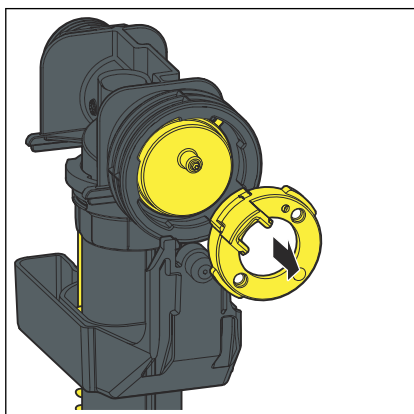
► Savijte ovjes pločka.



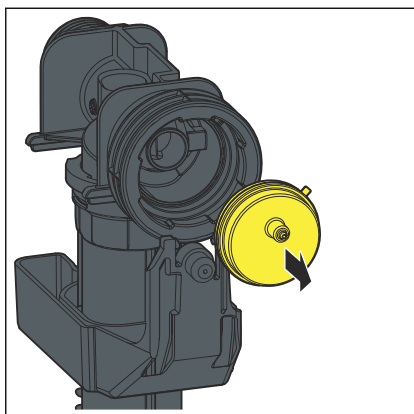
► Gurnite ovjes prema dolje.



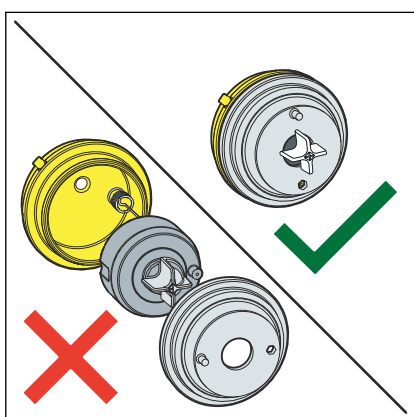
► Otpustite pričvrсни vijenac tako to ćete ga oštrim kliještima okrenuti za 45° suprotno od smjera kazaljke na satu.



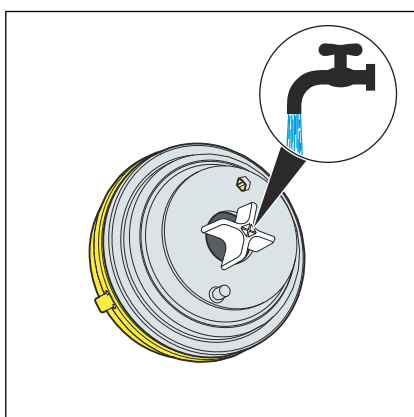
► Demontirajte zaporni komad.



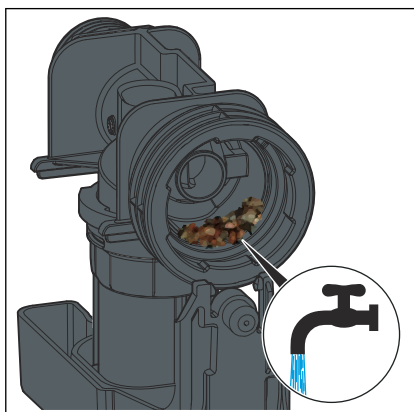
► Skinite membranski ventil.



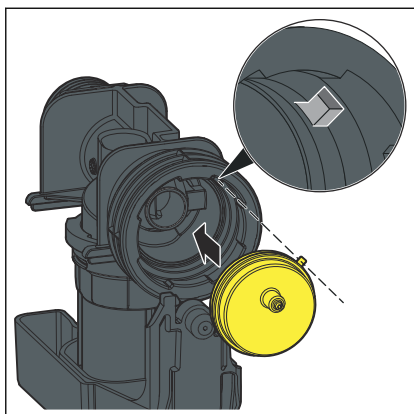
UPUTA! Nemojte rastavljati membranski ventil na sastavne dijelove, kako ih ne biste oštetili.



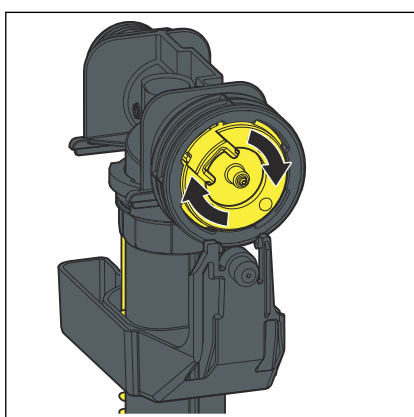
► Membranski ventil po potrebi operite pod mlazom vode.



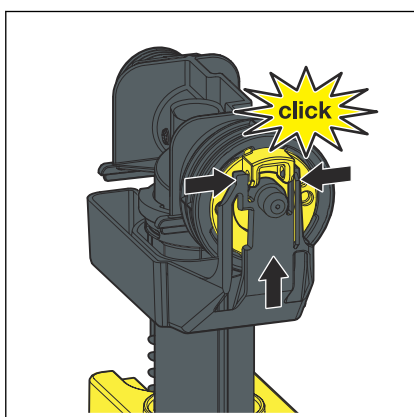
► Sjedište ventila također se mora očistiti.



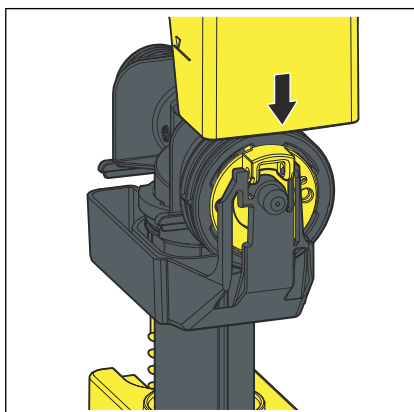
- Montirajte membranski ventil, pazeći pritom na ispravan dosjed.



- Okrenite pričvrсни vijenac za 45° u smjeru kazaljke na satu kako biste ga zategli.



- Opet montirajte ovjes plovka na krajnji element.



- Montirajte pokrov.
- Montirajte ventil u vodokotliću, pogledajte [Poglavlje 3.1.1 „Zamjena garniture ventila za punjenje”](#) na stranici 6.
- Provjerite ispravnost.

3.3 Odlaganje u otpad

Proizvod i ambalažu razdvojite na odgovarajuće grupe materijala (npr. papir, metali, umjetni materijal ili neželjezni metali) i odložite u otpad prema nacionalnim zakonima i propisima.



Viega d.o.o.

info@viega.hr

viega.hr

HR • 2024-01 • VPN220220

