

Upute za upotrebu

Garnitura odvodnog ventila



za dvokoličinsku tehniku ispiranja sprijeda, podžbukne vodokotliče 3F

Model
8580.2

Godina proizvodnje (od)
04/2019.

vega

Kazalo

1	O ovim uputama za upotrebu	3
1.1	Ciljane skupine	3
1.2	Označavanje uputa	3
1.3	Napomena uz ovu jezičnu verziju	4
2	Informacije o proizvodu	5
2.1	Područje primjene	5
2.2	Pregled	5
3	Rukovanje	6
3.1	Montaža	6
3.1.1	Zamjena garniture odvodnog ventila	6
3.2	Odlaganje u otpad	11

1 O ovim uputama za upotrebu

1.1 Ciljane skupine

Informacije iz ovih uputa namijenjene su sljedećim skupinama osoba:

- Stručnjaci za radove na instalacijama grijanja i sanitarnim instalacijama odnosno upućeno stručno osoblje

Osobe koje nemaju gore navedenu izobrazbu odnosno kvalifikaciju ne smiju montirati, instalirati, a eventualno ni održavati ovaj proizvod. Ovo se ograničenje ne odnosi na moguće napomene o rukovanju.

Viega proizvodi moraju se ugraditi uz poštivanje opće priznatih tehničkih pravila te navoda iz uputa za uporabu Viega.

1.2 Označavanje uputa

Tekstovi s upozorenjima i uputama izdvojeni su od ostalog teksta i posebno naznačeni odgovarajućim piktogramima.



OPASNOST!

Upozorava na moguće ozljede opasne po život.



UPOZORENJE!

Upozorava na moguće teške ozljede.



OPREZ!

Upozorava na moguće ozljede.



UPUTA!

Upozorava na moguću materijalnu štetu.



Dodatne napomene i savjeti.

1.3 Napomena uz ovu jezičnu verziju

Ove upute za uporabu sadrže važne informacije o odabiru proizvoda odnosno sustava, montaži i puštanju u rad te o namjenskoj uporabi i, ako je to potrebno, o mjerama održavanja. Ove informacije o proizvodima, njihovim osobinama i tehnikama primjene temelje se na važećim normama u Europi (npr. EN) i/ili u Njemačkoj (npr. DIN/DVGW).

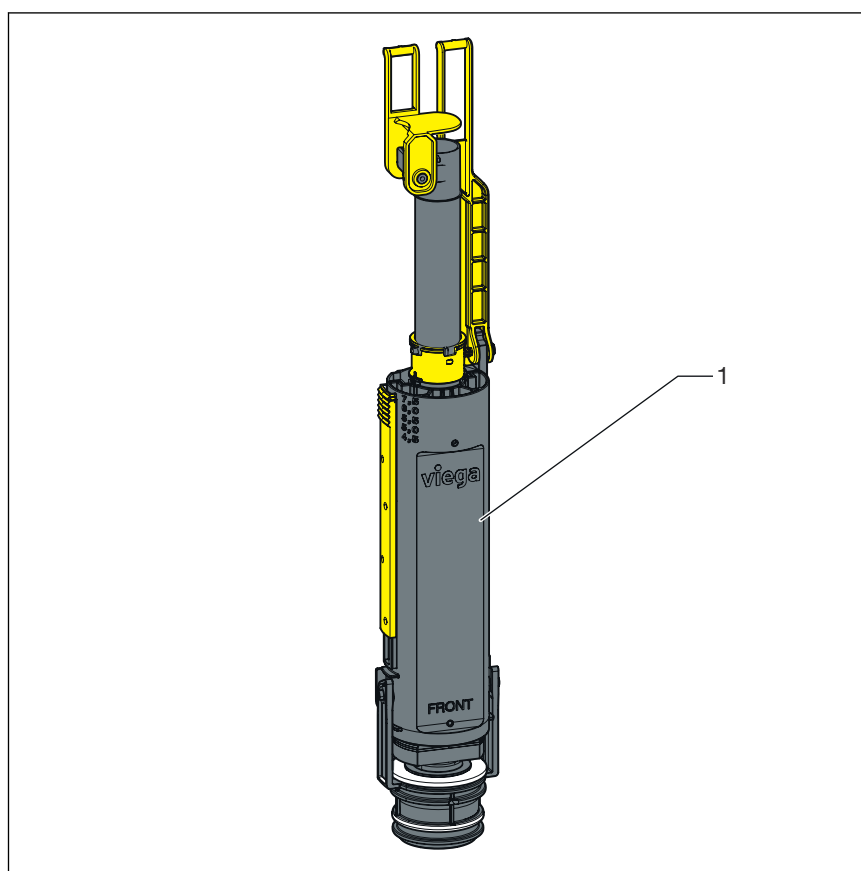
Pojedini pasusi teksta mogu ukazivati na tehničke propise u Europi/ Njemačkoj. Za ostale zemlje ovi propisi vrijede kao preporuke, ako tamo nema odgovarajućih nacionalnih propisa. Odgovarajući nacionalni zakoni, standardi, propisi, norme te ostali tehnički propisi imaju prednost pred njemačkim odnosno europskim smjericama iz ovih uputa: ovdje ponuđene informacije nisu obvezujuće za ostale zemlje i regije te ih, kako je već rečeno, treba shvatiti kao tehničku potporu.

2 Informacije o proizvodu

2.1 Područje primjene

Garnitura odvodnog ventila prikladna je za podžbukni vodokotlić 3F.

2.2 Pregled



Slika 1: Garnitura odvodnog ventila

1 Odvodni ventil

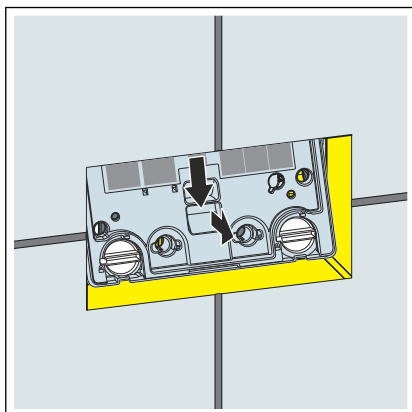
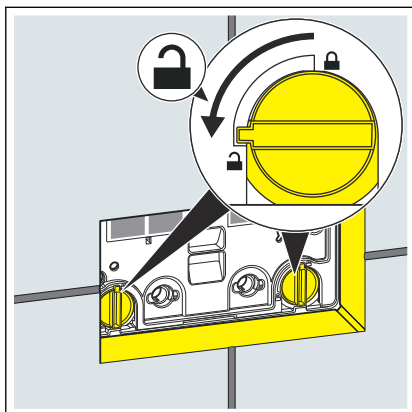
3 Rukovanje

3.1 Montaža

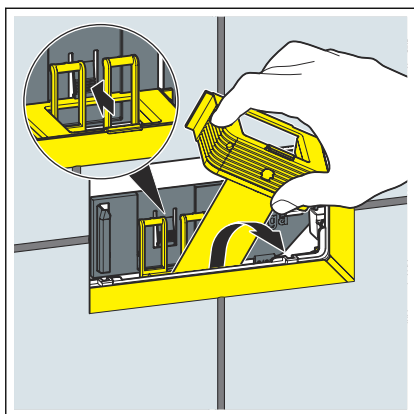
3.1.1 Zamjena garniture odvodnog ventila

Preuvjeti:

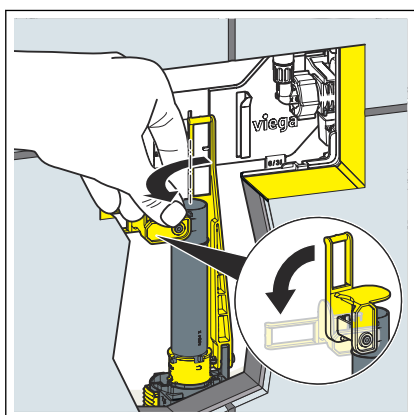
- Vodokotlić je pristupačan.
- Dotok vode je blokiran.
- Keramika je montirana.
- Okrenite zapor ploče građevinske zaštite za 90° suprotno od smjera kazaljke na satu.



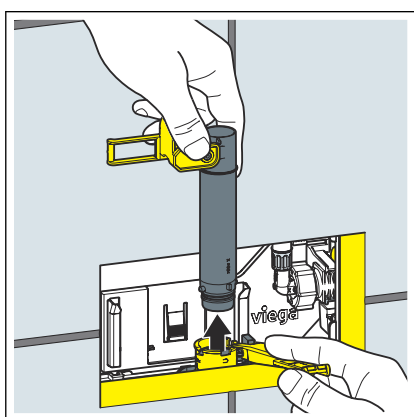
- Skinite ploču građevinske zaštite.



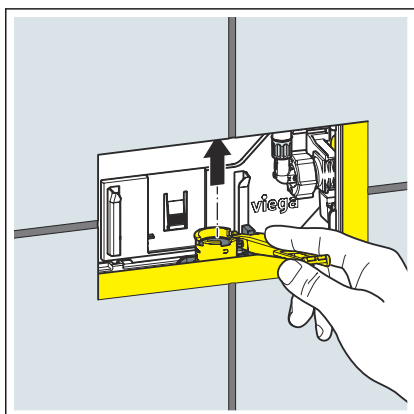
- Pritisnite cijevnu stezaljku prema natrag.
- Izvadite odstojnik kroz revizijski otvor.



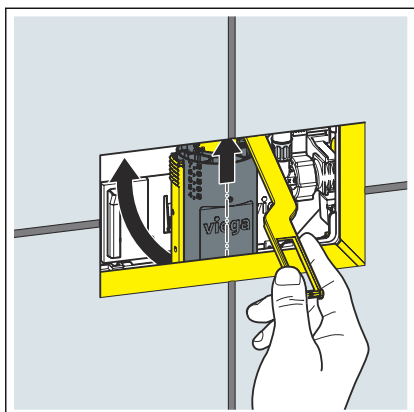
- Preklopite spojnicu ustranu.



- Izvadite preljevnu cijev kroz revizijski otvor.



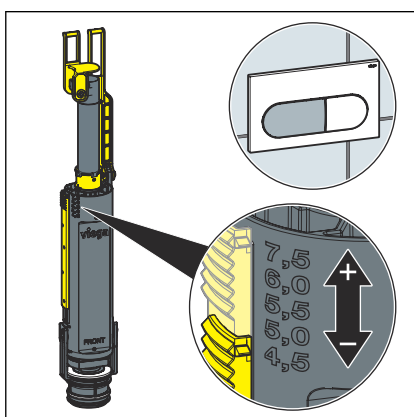
- Povucite odvodni ventil prema gore za spojnicu.



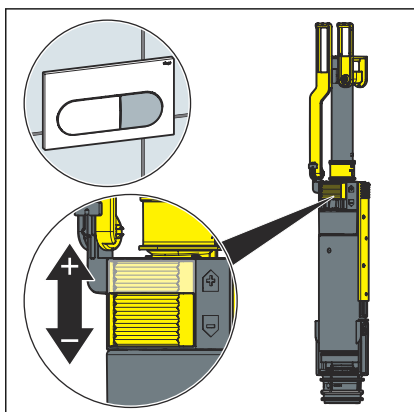
► Odignite odvodni ventil.



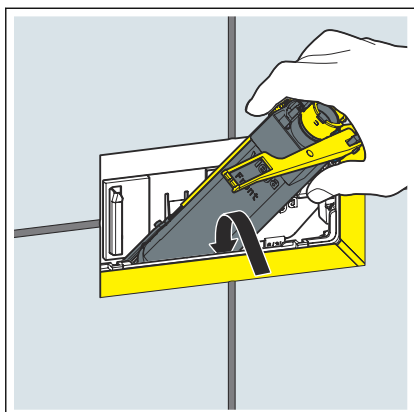
► Izvadite odvodni ventil kroz revizijski otvor te ga odložite u otpad.



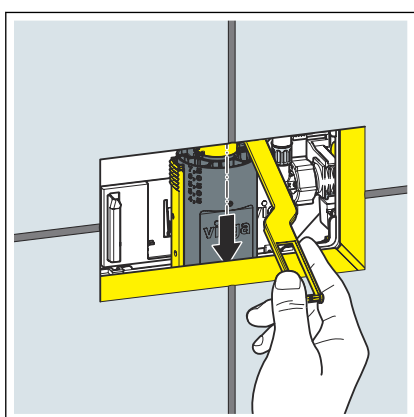
► Namjestite veću količinu vode za ispiranje na novom odvodnom ventilu.



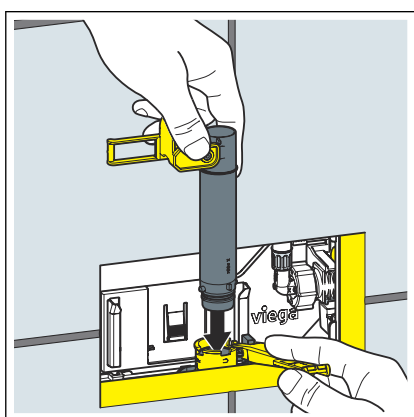
► Namjestite manju količinu vode za ispiranje na odvodnom ventilu.



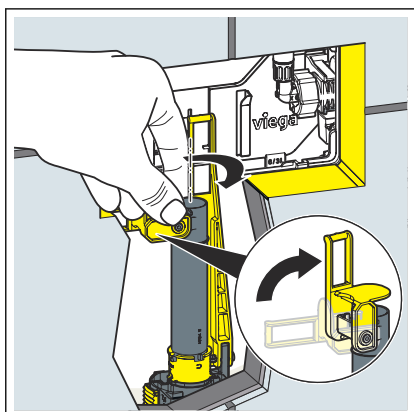
► Postavite odvodni ventil.



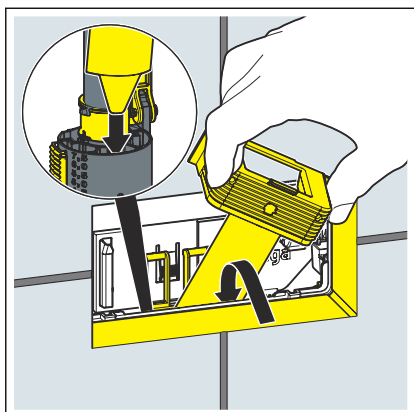
► Povucite odvodni ventil prema dolje za spojnicu.



► Postavite preljevnu cijev u odvodni ventil.

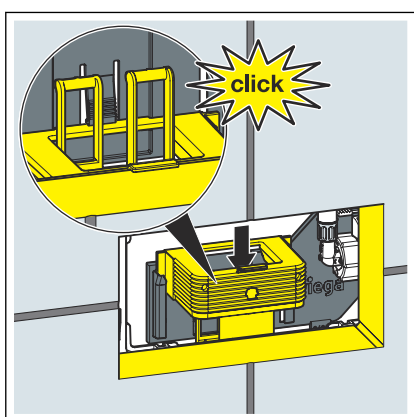


► Preklopite spojnicu prema gore.

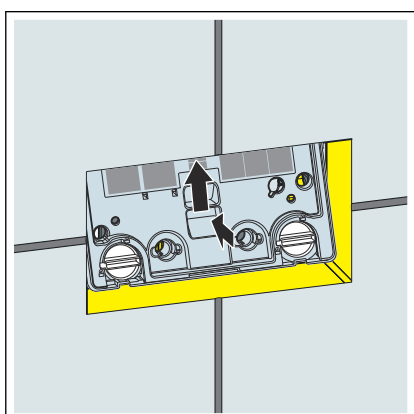


► Postavite odstojnik.

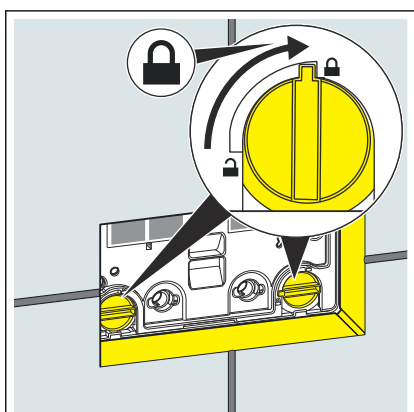
INFO! Postavite vrh odstojnika u odvodni ventil.



► Odstojnik čujno nasjeda.



► Postavite ploču građevinske zaštite u vodokotlić.



► Okrenite zapor ploče građevinske zaštite za 90° u smjeru kazaljke na satu.

3.2 Odlaganje u otpad

Proizvod i ambalažu razdvojite na odgovarajuće grupe materijala (npr. papir, metali, umjetni materijal ili neželjezni metali) i odložite u otpad prema nacionalnim zakonima i propisima.



Viega d.o.o.
info@viega.hr
viega.hr

HR • 2022-09 • VPN220211

