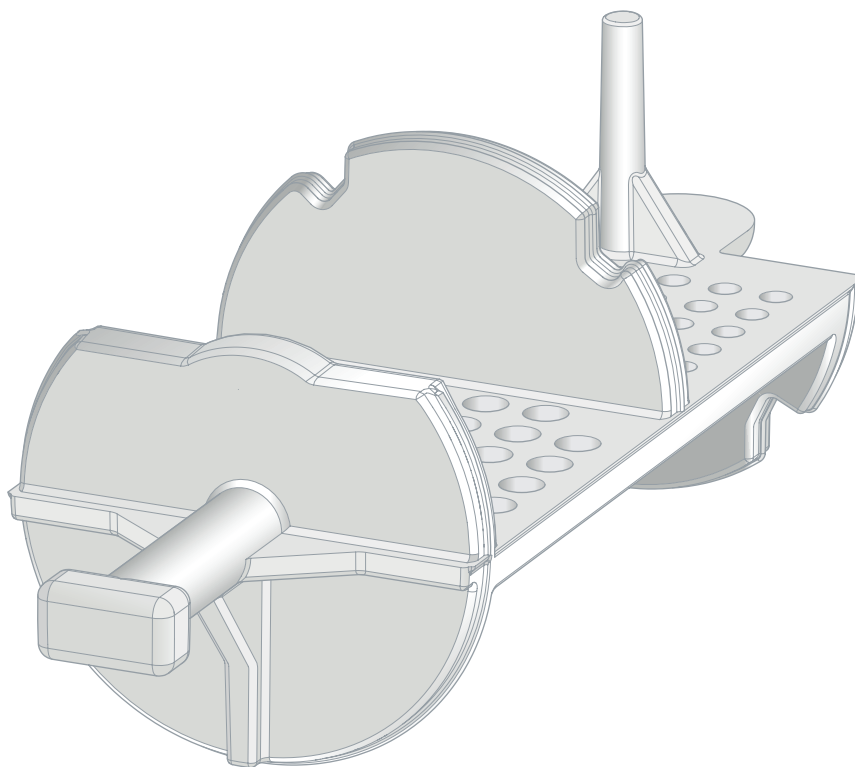


**Upute za upotrebu**

# Umetak za filter ventila za punjenje



za modele 8580.3, 8580.5 garniture ventila za punjenje

**Model**  
8580.70

**Godina proizvodnje (od)**  
03/2022.

**viega**

# Kazalo

<b>1</b>	<b>O ovim uputama za upotrebu</b>	<b>3</b>
1.1	Ciljane skupine	3
1.2	Označavanje uputa	3
1.3	Napomena uz ovu jezičnu verziju	4
<b>2</b>	<b>Informacije o proizvodu</b>	<b>5</b>
2.1	Područje primjene	5
2.2	Pregled	5
<b>3</b>	<b>Rukovanje</b>	<b>6</b>
3.1	Montaža	6
3.1.1	Montaža umetka za filter ventila za punjenje	6
3.2	Čišćenje umetka za filter ventila za punjenje	7
3.3	Odlaganje u otpad	8

# 1 O ovim uputama za upotrebu

## 1.1 Ciljane skupine

Informacije iz ovih uputa namijenjene su sljedećim skupinama osoba:

- Stručnjaci za radove na instalacijama grijanja i sanitarnim instalacijama odnosno upućeno stručno osoblje

Osobe koje nemaju gore navedenu izobrazbu odnosno kvalifikaciju ne smiju montirati, instalirati, a eventualno ni održavati ovaj proizvod. Ovo se ograničenje ne odnosi na moguće napomene o rukovanju.

Viega proizvodi moraju se ugraditi uz poštivanje opće priznatih tehničkih pravila te navoda iz uputa za uporabu Viega.

## 1.2 Označavanje uputa

Tekstovi s upozorenjima i uputama izdvojeni su od ostalog teksta i posebno naznačeni odgovarajućim piktogramima.



### **OPASNOST!**

Upozorava na moguće ozljede opasne po život.



### **UPOZORENJE!**

Upozorava na moguće teške ozljede.



### **OPREZ!**

Upozorava na moguće ozljede.



### **UPUTA!**

Upozorava na moguću materijalnu štetu.



Dodatne napomene i savjeti.

### 1.3 Napomena uz ovu jezičnu verziju

Ove upute za uporabu sadrže važne informacije o odabiru proizvoda odnosno sustava, montaži i puštanju u rad te o namjenskoj uporabi i, ako je to potrebno, o mjerama održavanja. Ove informacije o proizvodima, njihovim osobinama i tehnikama primjene temelje se na važećim normama u Europi (npr. EN) i/ili u Njemačkoj (npr. DIN/DVGW).

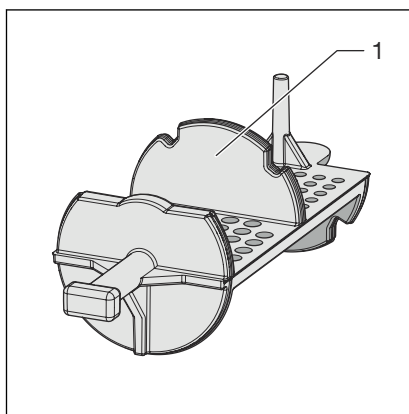
Pojedini pasusi teksta mogu ukazivati na tehničke propise u Europi/ Njemačkoj. Za ostale zemlje ovi propisi vrijede kao preporuke, ako tamo nema odgovarajućih nacionalnih propisa. Odgovarajući nacionalni zakoni, standardi, propisi, norme te ostali tehnički propisi imaju prednost pred njemačkim odnosno europskim smjernicama iz ovih uputa: ovdje ponuđene informacije nisu obvezujuće za ostale zemlje i regije te ih, kako je već rečeno, treba shvatiti kao tehničku potporu.

## 2 Informacije o proizvodu

### 2.1 Područje primjene

Umetak za filter ventila za punjenje prikladan je za garniture ventila za punjenje modela 8580.3 i 8580.5.

### 2.2 Pregled

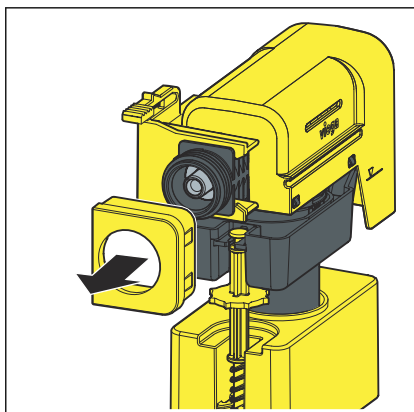


1 Umetak za filter ventila za punjenje

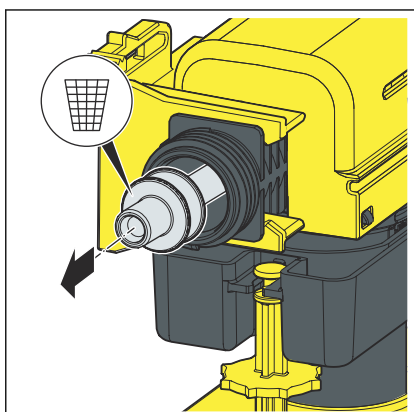
## 3 Rukovanje

### 3.1 Montaža

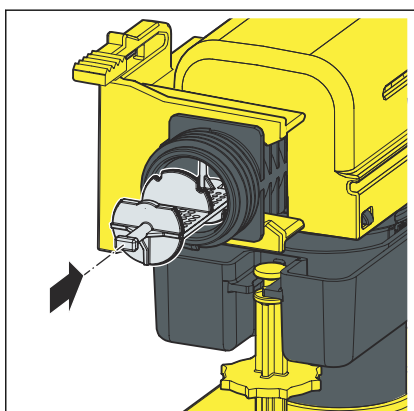
#### 3.1.1 Montaža umetka za filter ventila za punjenje



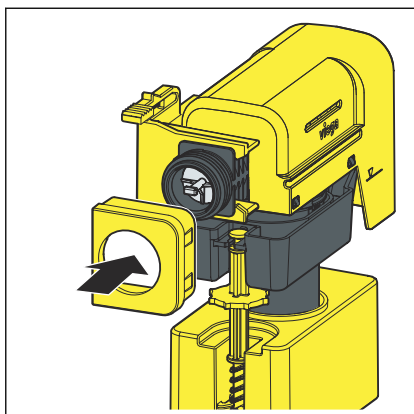
► Uklonite osigurač držača ventila za punjenje.



► Uklonite staru mlaznicu iz garniture ventila za punjenje.

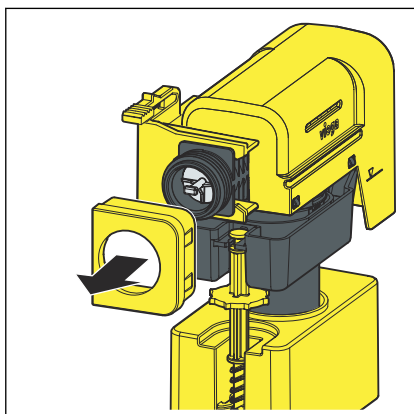


► Umetnite novi umetak za filter ventila za punjenje u garnituru ventila za punjenje.

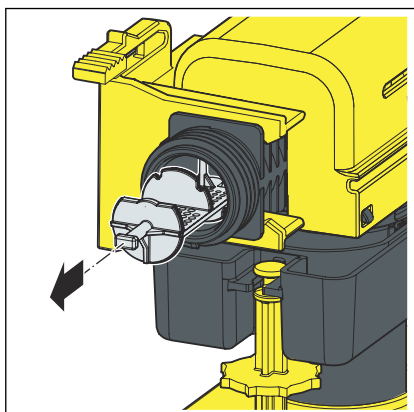


► Umetnite osigurač držača ventila za punjenje.

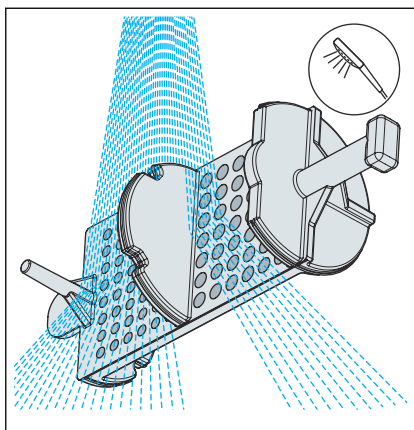
### 3.2 Čišćenje umetka za filter ventila za punjenje



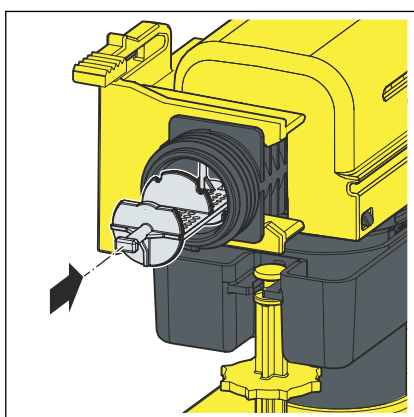
► Uklonite osigurač držača ventila za punjenje.



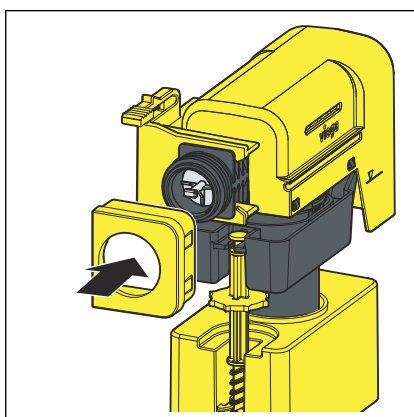
► Uklonite filter iz garniture ventila za punjenje.



► Očistite filter pod mlazom vode.



► Ponovno umetnite filter u garnituru ventila za punjenje.



► Umetnite osigurač držača ventila za punjenje.

### 3.3 Odlaganje u otpad

Proizvod i ambalažu razdvojite na odgovarajuće grupe materijala (npr. papir, metali, umjetni materijal ili neželjezni metali) i odložite u otpad prema nacionalnim zakonima i propisima.





**Viega d.o.o.**

[info@viega.hr](mailto:info@viega.hr)

[viega.hr](http://viega.hr)

HR • 2024-01 • VPN220222

