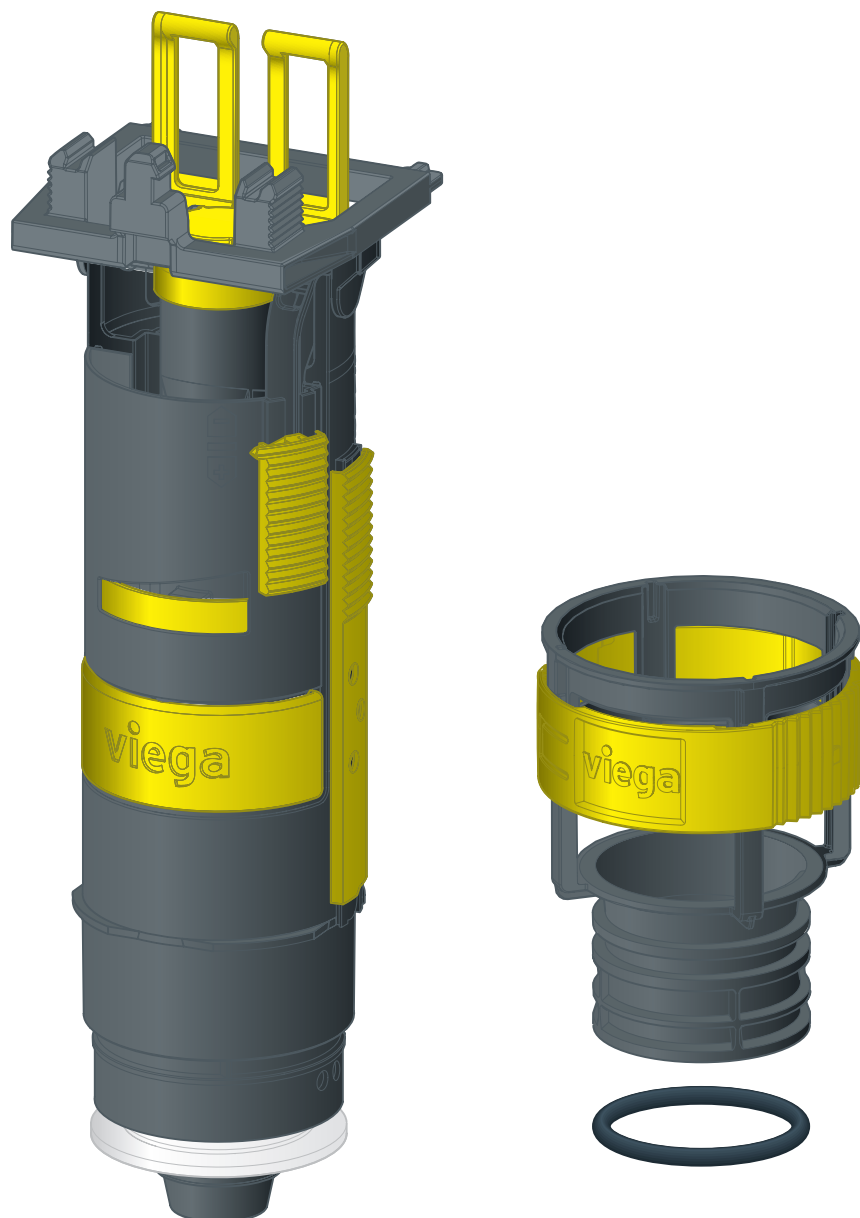


Upute za upotrebu

Garnitura odvodnog ventila



za sljedeće komponente ili namjene: dvokoličinska tehnika ispiranja, aktiviranje ispiranja s prednje ili s gornje strane, podžbukni vodokotlić 3H, podžbukni vodokotlić 3L

Model
8580.1

Godina proizvodnje (od)
05/0220.

viega

Kazalo

1	O ovim uputama za upotrebu	3
1.1	Ciljane skupine	3
1.2	Označavanje uputa	3
1.3	Napomena uz ovu jezičnu verziju	4
2	Informacije o proizvodu	5
2.1	Područje primjene	5
2.2	Pregled	5
3	Rukovanje	6
3.1	Montaža	6
3.1.1	Zamjena garniture odvodnog ventila	6
3.2	Odlaganje u otpad	10

1 O ovim uputama za upotrebu

1.1 Ciljane skupine

Informacije iz ovih uputa namijenjene su sljedećim skupinama osoba:

- Stručnjaci za radove na instalacijama grijanja i sanitarnim instalacijama odnosno upućeno stručno osoblje

Osobe koje nemaju gore navedenu izobrazbu odnosno kvalifikaciju ne smiju montirati, instalirati, a eventualno ni održavati ovaj proizvod. Ovo se ograničenje ne odnosi na moguće napomene o rukovanju.

Viega proizvodi moraju se ugraditi uz poštivanje opće priznatih tehničkih pravila te navoda iz uputa za uporabu Viega.

1.2 Označavanje uputa

Tekstovi s upozorenjima i uputama izdvojeni su od ostalog teksta i posebno naznačeni odgovarajućim piktogramima.



OPASNOST!

Upozorava na moguće ozljede opasne po život.



UPOZORENJE!

Upozorava na moguće teške ozljede.



OPREZ!

Upozorava na moguće ozljede.



UPUTA!

Upozorava na moguću materijalnu štetu.



Dodatne napomene i savjeti.

1.3 Napomena uz ovu jezičnu verziju

Ove upute za uporabu sadrže važne informacije o odabiru proizvoda odnosno sustava, montaži i puštanju u rad te o namjenskoj uporabi i, ako je to potrebno, o mjerama održavanja. Ove informacije o proizvodima, njihovim osobinama i tehnikama primjene temelje se na važećim normama u Europi (npr. EN) i/ili u Njemačkoj (npr. DIN/DVGW).

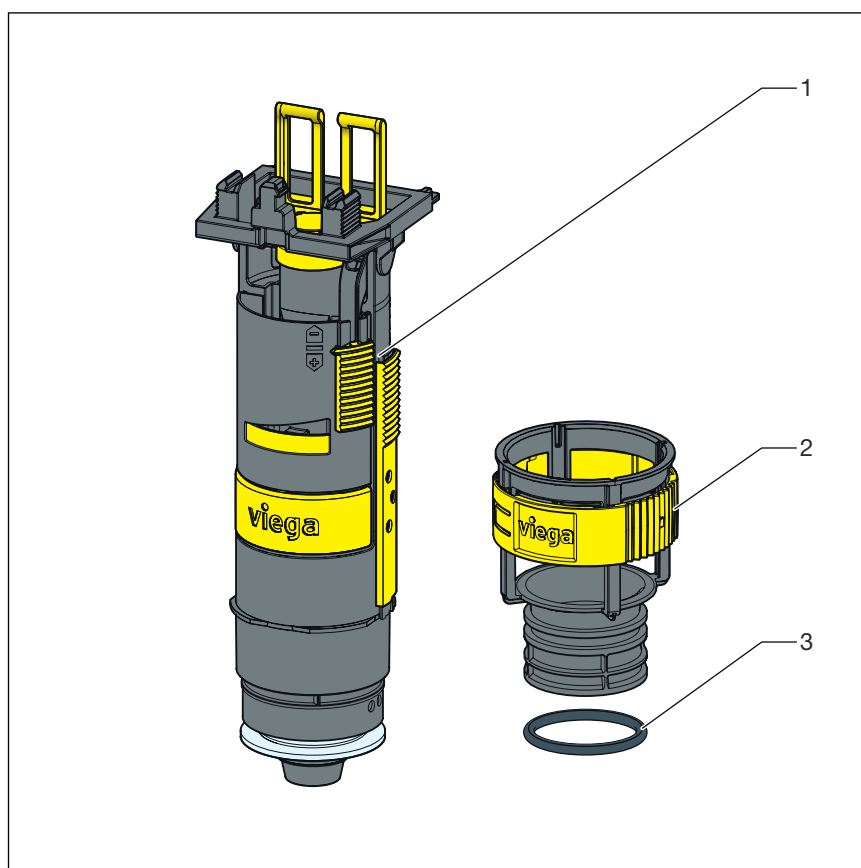
Pojedini pasusi teksta mogu ukazivati na tehničke propise u Europi/ Njemačkoj. Za ostale zemlje ovi propisi vrijede kao preporuke, ako tamo nema odgovarajućih nacionalnih propisa. Odgovarajući nacionalni zakoni, standardi, propisi, norme te ostali tehnički propisi imaju prednost pred njemačkim odnosno europskim smjericama iz ovih uputa: ovdje ponuđene informacije nisu obvezujuće za ostale zemlje i regije te ih, kako je već rečeno, treba shvatiti kao tehničku potporu.

2 Informacije o proizvodu

2.1 Područje primjene

Garnitura odvodnog ventila prikladna je za podžbukne vodokotliče 3H i 3L.

2.2 Pregled



Slika 1: Garnitura odvodnog ventila

- 1 Odvodni ventil
- 2 Držač odvodnog ventila
- 3 Brtva

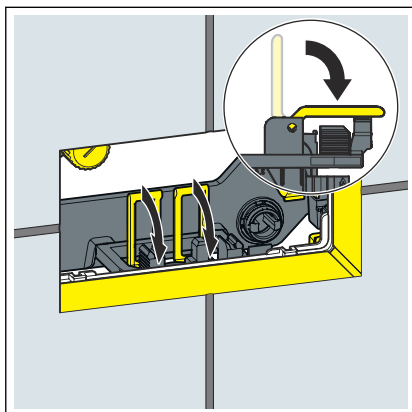
3 Rukovanje

3.1 Montaža

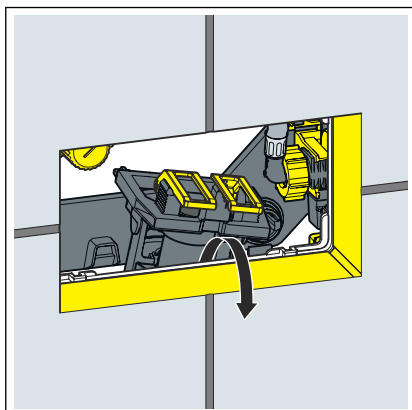
3.1.1 Zamjena garniture odvodnog ventila

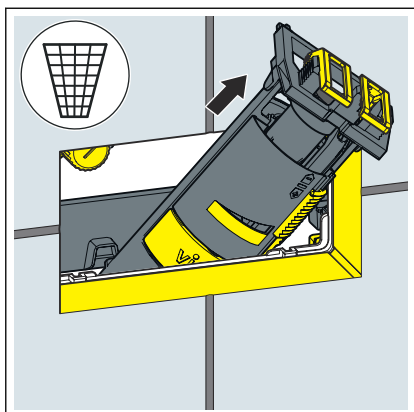
Preduvjeti:

- Vodokotlić je pristupačan.
- Dotok vode je blokiran.
- Keramika je montirana.
- Preklopite jezičke prema naprijed.

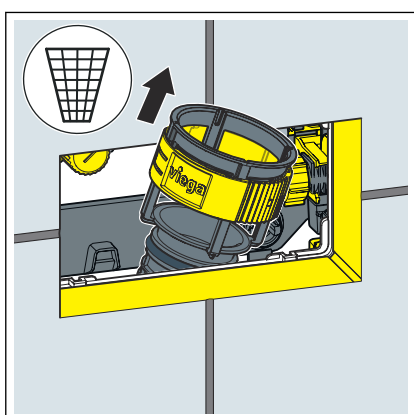


- Odignite odvodni ventil.

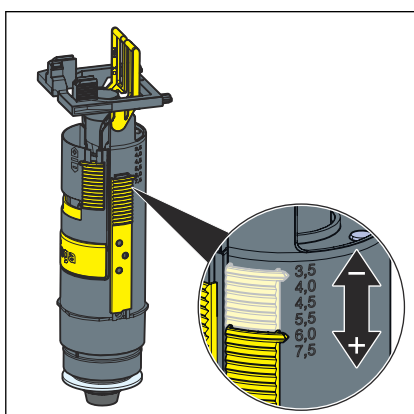




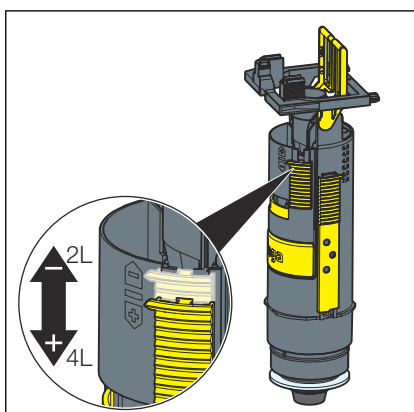
► Izvadite odvodni ventil kroz revizijski otvor te ga odložite u otpad.



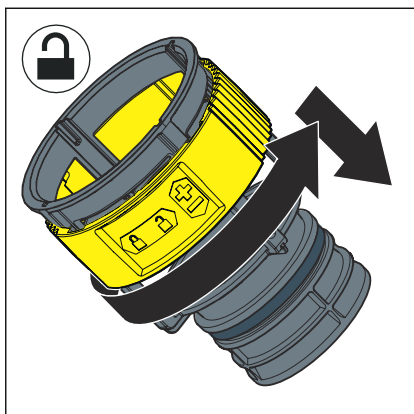
► Izvadite držač odvodnog ventila kroz revizijski otvor te ga odložite u otpad.



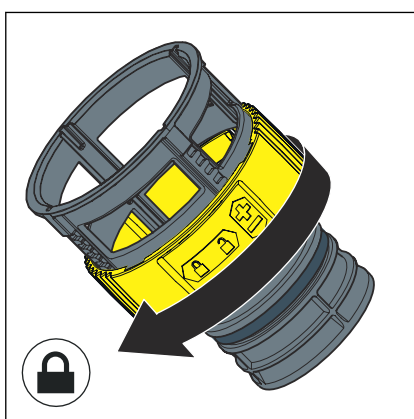
► Namjestite veću količinu vode za ispiranje na odvodnom ventilu.



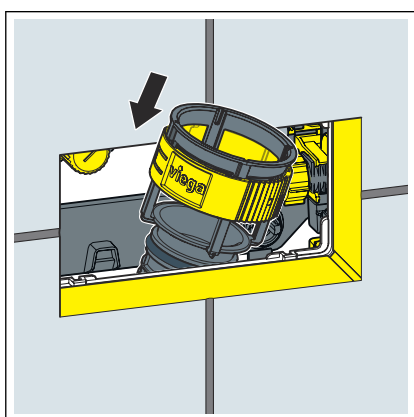
► Namjestite manju količinu vode za ispiranje na odvodnom ventilu.



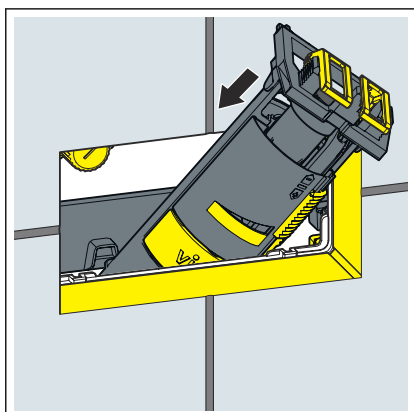
- Deblokirajte prigušnicu protoka ispiranja.
- Namjestite protok ispiranja na prigušnici.



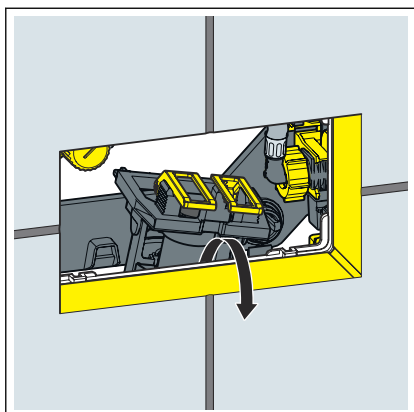
- Blokirajte prigušnicu protoka ispiranja.



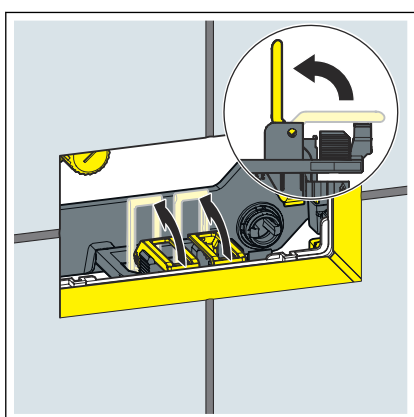
- Izvadite držač odvodnog ventila kroz revizijski otvor te ga postavite u vodokotlić.



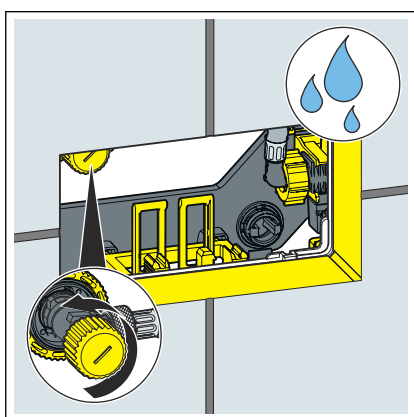
- Izvadite odvodni ventil kroz revizijski otvor te ga postavite u vodokotlić.



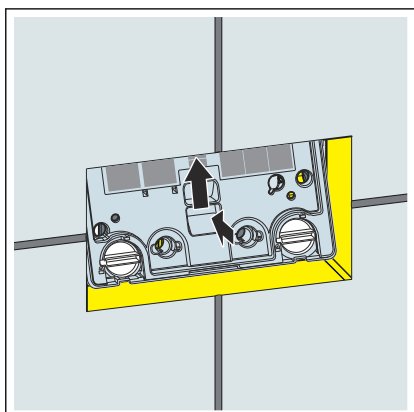
► Namjestite odvodni ventil.



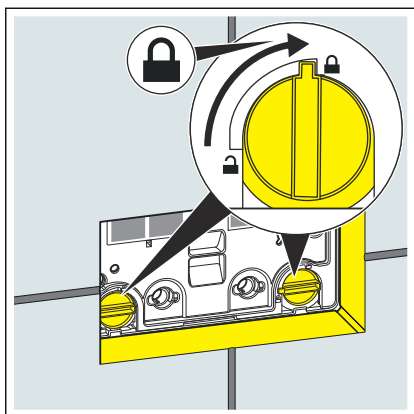
► Preklopite jezičke prema gore.



► Ponovo otvorite kutni ventil.



► Postavite ploču građevinske zaštite u vodokotlić.



- Okrenite zapor ploče građevinske zaštite za 90° u smjeru kazaljke na satu.

3.2 Odlaganje u otpad

Proizvod i ambalažu razdvojite na odgovarajuće grupe materijala (npr. papir, metali, umjetni materijal ili neželjezni metali) i odložite u otpad prema nacionalnim zakonima i propisima.



Viega d.o.o.
info@viega.hr
viega.hr

HR • 2022-09 • VPN220212

