

Upute za upotrebu

Plinska tlačna opruga ≤ 28 kg



samo u kombinaciji s Prevista Dry-WC elementom 8521.32,  
za keramike teže od ≤ 28 kg

Model  
8570.51

Godina proizvodnje (od)  
03/2019.

**viega**

# Kazalo

<b>1</b>	<b>O ovim uputama za upotrebu</b>	<b>3</b>
1.1	Ciljane skupine	3
1.2	Označavanje uputa	3
1.3	Napomena uz ovu jezičnu verziju	4
<b>2</b>	<b>Informacije o proizvodu</b>	<b>5</b>
2.1	Namjenska upotreba	5
2.1.1	Područja primjene	5
<b>3</b>	<b>Rukovanje</b>	<b>6</b>
3.1	Montaža	6
3.1.1	Zamjena plinske tlačne opruge	6
3.1.2	Priprema plinske tlačne opruge za odlaganje u otpad	7
3.2	Odlaganje u otpad	8

# 1 O ovim uputama za upotrebu

Za ovaj dokument vrijede autorska prava, detaljnije informacije možete pronaći na internetskoj stranici na adresi [viega.com/legal](http://viega.com/legal).

## 1.1 Ciljane skupine

Informacije iz ovih uputa namijenjene su sljedećim skupinama osoba:

- stručnjaci za radove na instalacijama grijanja i sanitarnim instalacijama odnosno upućeno stručno osoblje

Osobe koje nemaju gore navedenu izobrazbu odnosno kvalifikaciju ne smiju montirati, instalirati, a eventualno ni održavati ovaj proizvod. Ovo se ograničenje ne odnosi na moguće upute o rukovanju.

Viega proizvodi se moraju ugraditi uz poštivanje opće priznatih tehničkih pravila te navoda iz uputa za uporabu.

## 1.2 Označavanje uputa

Tekstovi s upozorenjima i uputama izdvojeni su od ostalog teksta i posebno naznačeni odgovarajućim piktogramima.



### **OPASNOST!**

Upozorava na moguće ozljede opasne po život.



### **UPOZORENJE!**

Upozorava na moguće teške ozljede.



### **OPREZ!**

Upozorava na moguće ozljede.



### **UPUTA!**

Upozorava na moguću materijalnu štetu.



Dodatne napomene i savjeti.

### 1.3 Napomena uz ovu jezičnu verziju

Ove upute za uporabu sadrže važne informacije o odabiru proizvoda odnosno sustava, montaži i puštanju u rad te o namjenskoj uporabi i, ako je to potrebno, o mjerama održavanja. Ove informacije o proizvodima, njihovim osobinama i tehnikama primjene temelje se na važećim normama u Europi (npr. EN) i/ili u Njemačkoj (npr. DIN/DVGW).

Pojedini pasusi teksta mogu ukazivati na tehničke propise u Europi/ Njemačkoj. Za ostale zemlje ovi propisi vrijede kao preporuke, ako tamo nema odgovarajućih nacionalnih propisa. Odgovarajući nacionalni zakoni, standardi, propisi, norme te ostali tehnički propisi imaju prednost pred njemačkim odnosno europskim smjernicama iz ovih uputa: ovdje ponuđene informacije nisu obvezujuće za ostale zemlje i regije te ih, kako je već rečeno, treba shvatiti kao tehničku potporu.

## 2 Informacije o proizvodu

### 2.1 Namjenska upotreba

#### 2.1.1 Područja primjene

Plinska tlačna opruga prikladna je isključivo za Prevista Dry WC element prilagodljiv po visini (model 8521.32). Plinska tlačna opruga služi za podizanje i spuštanje WC školjki do 28 kg.

## 3 Rukovanje

### 3.1 Montaža

#### 3.1.1 Zamjena plinske tlačne opruge

Model zamjenjuje u slučaju kvara ugrađenu plinsku tlačnu oprugu.



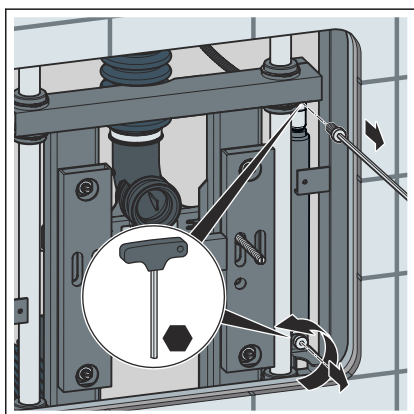
#### **UPUTA!** **Oštećenje pokrovne ploče!**

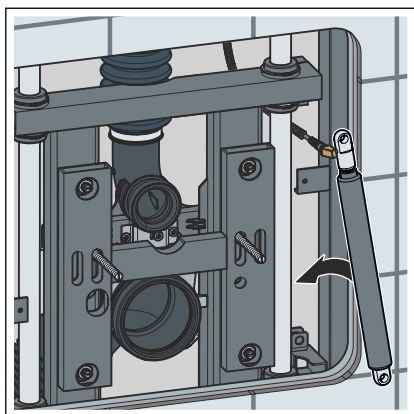
Ako je gornji rub gotovog poda viši od planiranog, postoji opasnost da donji rub pokrovne ploče udari u gornji rub poda. Kako biste spriječili da donji rub pokrovne ploče udari u gornji rub poda, ograničite spuštanje WC-a (moguće za najviše 20 mm):

- Pod klipnjaču plinske tlačne opruge postavite najviše 5 odstoynih diskova od po 4 mm.

Preduvjeti:

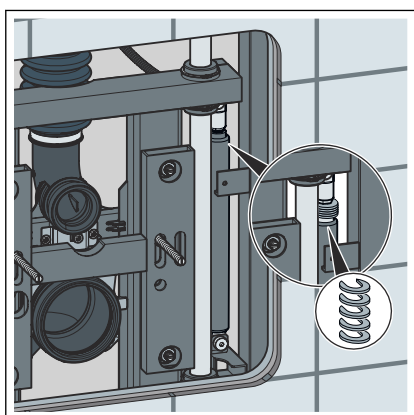
- WC školjka je na najnižem položaju.
- Sljedeće komponente su demontirane:
  - WC školjka
  - pokrovna ploča
  - aktivacijski gumb / hidrauličko aktiviranje
  - okvir poklopca
- Demontirajte plinsku tlačnu oprugu tako što ćete otpustiti gornji i donji imbus vijak od 5 mm.





- Postavite novu plinsku tlačnu oprugu.

**UPUTA!** Pod klipnjaču plinske tlačne opruge eventualno postavite najviše 5 odstoynih diskova od po 4 mm.



- Pod klipnjaču plinske tlačne opruge položite odgovarajući broj odstoynih diskova.
- Imbus vijkom učvrstite plinsku tlačnu oprugu.

Opet montirajte sljedeće komponente:

- okvir poklopca
- aktivacijski gumb / hidrauličko aktiviranje
- pokrovna ploča
- WC školjka

### 3.1.2 Priprema plinske tlačne opruge za odlaganje u otpad



#### **UPOZORENJE!** **Visoki tlak**

Plin u plinskoj opruzi je pod tlakom. Prilikom bušenja postoji opasnost od ozljeđivanja uljem i metalnim opiljcima koji lete unaokolo.

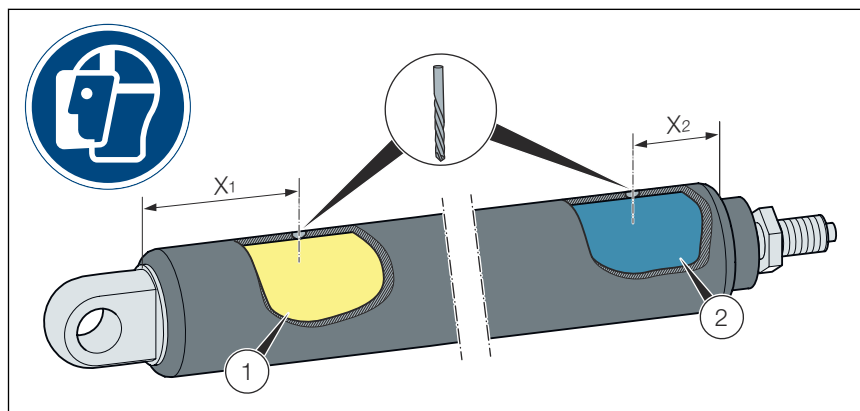
- Nosite zaštitu za oči i lice.
- Uvjerite se da se nitko ne nalazi u području opasnosti ispred i iza klipnjače.
- Nemojte odsijecati krajeve.
- Prekrijte provrt.
- Nipošto nemojte koristiti tokarski stroj.

U slučaju pitanja, obratite se servisnom centru tvrtke Viega.

## Ispuštanje plina i ulja

Plinsku tlačnu oprugu treba u otpad odložiti tako da u njoj nema pretlaka ni ulja i u tu svrhu treba probušiti spremnik ulja na dva mjesta.

- Izvucite plinsku tlačnu oprugu.



- 1 ulje
- 2 plin

Mjesta za bušenje X1 i X2 variraju ovisno o promjeru klipnjače i cilindra.

Promjer (mm) klipnjače / cilindra	X1 (mm)	X2 (mm)
8/19; 8/22; 10/22	30	20
8/28; 10/28; 14/28	35	40
10/40; 14/40	55	40

**UPOZORENJE! Plin u plinskoj tlačnoj opruzi je pod tlakom. Prilikom bušenja postoji opasnost od ozljeđivanja uljem i metalnim opiljcima koji lete unaokolo.**

- Svrdlom od 2–3 mm lagano probušite na točki X2 kako bi se plin isпустиo.
- Svrdlom od 2–3 mm lagano probušite na točki X1 kako bi se tlak isпустиo, a ulje postalo dostupno.
- Ispustite ulje u prikladni spremnik.
  - ☐ Klipnjača se može lako micati rukom. Ako to nije slučaj, ponovite postupak.
- Po potrebi propilite metalni cilindar.
- Pojedinačne sastavne dijelove odložite u otpad.

## 3.2 Odlaganje u otpad

Proizvod i ambalažu razdvojite na odgovarajuće grupe materijala (npr. papir, metali, umjetni materijal ili neželjezni metali) i odložite u otpad prema nacionalnim zakonima i propisima.





**Viega d.o.o.**  
info@viega.hr  
viega.hr

HR • 2022-08 • VPN190110

