

Upute za upotrebu

## Potisna ploča Visign for More 102



za podžbukne vodokotlice 2H, 2L, 2C

Model  
8353.1

Godina proizvodnje (od)  
07/2007.

**viega**

# Kazalo

<b>1</b>	<b>O ovim uputama za upotrebu</b>	<b>3</b>
	1.1 Ciljane skupine	3
	1.2 Označavanje uputa	3
	1.3 Napomena uz ovu jezičnu verziju	4
<b>2</b>	<b>Informacije o proizvodu</b>	<b>5</b>
	2.1 Namjenska upotreba	5
	2.1.1 Područja primjene	5
	2.2 Opis proizvoda	6
	2.2.1 Pregled	6
	2.2.2 Tehnički podaci	6
<b>3</b>	<b>Rukovanje</b>	<b>7</b>
	3.1 Informacije o montaži	7
	3.1.1 Potrebni materijal i alat	7
	3.2 Montaža	7
	3.2.1 Priprema vodokotlića	7
	3.2.2 Montaža jedinice za aktiviranje ispiranja	14
	3.2.3 Montiranje potisne ploče	14
	3.3 Puštanje u rad	16
	3.3.1 Namještanje ispiranja	16
	3.4 Pogreške, smetnje i pomoć	16
	3.5 Održavanje	16
	3.5.1 Napomene o održavanju	16
	3.6 Odlaganje u otpad	17

# 1 O ovim uputama za upotrebu

Za ovaj dokument vrijede autorska prava, detaljnije informacije možete pronaći na Internet stranici u dijelu [viega.com/legal](http://viega.com/legal).

## 1.1 Ciljane skupine

Informacije iz ovih uputa namijenjene su sljedećim skupinama osoba:

- stručnjaci za radove na instalacijama grijanja i sanitarnim instalacijama odnosno upućeno stručno osoblje
- krajnji korisnici

Osobe koje nemaju gore navedenu izobrazbu odnosno kvalifikaciju, ne smiju montirati, instalirati, a eventualno ni održavati ovaj proizvod. Ovo se ograničenje ne odnosi na moguće upute o rukovanju.

Viega proizvodi se moraju ugraditi uz poštivanje opće priznatih tehničkih pravila te navoda iz uputa za uporabu.

## 1.2 Označavanje uputa

Tekstovi s upozorenjima i uputama izdvojeni su od ostalog teksta i posebno naznačeni odgovarajućim piktogramima.



### **OPASNOST!**

Upozorava na moguće ozljede opasne po život.



### **UPOZORENJE!**

Upozorava na moguće teške ozljede.



### **OPREZ!**

Upozorava na moguće ozljede.



### **UPUTA!**

Upozorava na moguću materijalnu štetu.



Dodatne napomene i savjeti.

### 1.3 Napomena uz ovu jezičnu verziju

Ove upute za uporabu sadrže važne informacije o odabiru proizvoda odnosno sustava, montaži i puštanju u rad te o namjenskoj uporabi i, ako je to potrebno, o mjerama održavanja. Ove informacije o proizvodima, njihovim osobinama i tehnikama primjene temelje se na važećim normama u Europi (npr. EN) i/ili u Njemačkoj (npr. DIN/DVGW).

Pojedini pasusi teksta mogu ukazivati na tehničke propise u Europi/ Njemačkoj. Za ostale zemlje ovi propisi vrijede kao preporuke ako tamo nema odgovarajućih nacionalnih propisa. Odgovarajući nacionalni zakoni, standardi, propisi, norme te ostali tehnički propisi imaju prednost pred njemačkim odnosno europskim smjericama iz ovih uputa: ovdje ponuđene informacije nisu obvezujuće za ostale zemlje i regije te ih, kako je već rečeno, treba shvatiti kao tehničku potporu.

## 2 Informacije o proizvodu

### 2.1 Namjenska upotreba

#### 2.1.1 Područja primjene

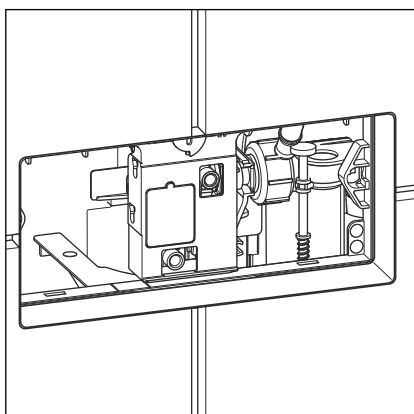
##### Prikladni vodokotlići

Potisna ploča prikladna je za aktiviranje ispiranja na Viega podžbuknim vodokotlićima.

Ugradnja je moguća samo u sljedećim Viega podžbuknim vodokotlićima:

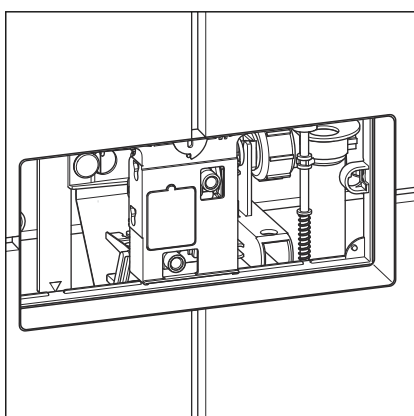
- vodokotlić, model 2H
- vodokotlić, model 2L

Prije montaže provjerite koji je model instaliran. Sljedeće će Vam informacije pomoći da se odlučite za odgovarajući model ugrađenog vodokotlića:



##### Vodokotlić 2H

Revizijsko okno ovog vodokotlića nalazi se na visini od oko 1 m s prednje strane.

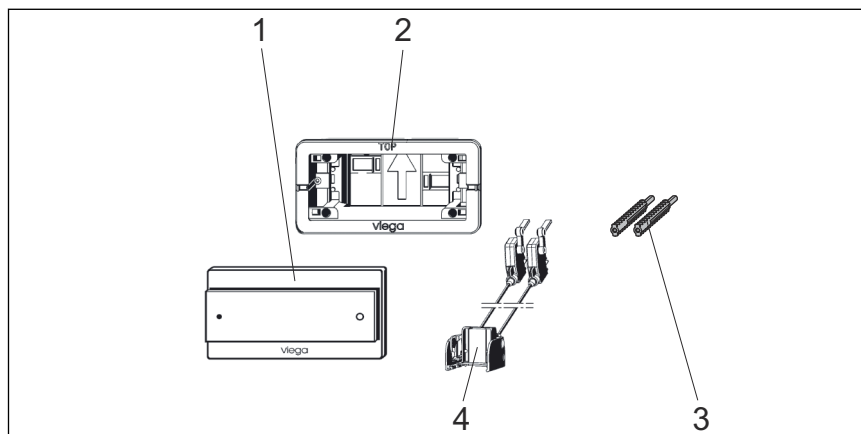


##### Vodokotlić 2L

Revizijsko okno ovog vodokotlića nalazi se ili na visini od oko 75 cm s prednje strane ili s gornje strane.

## 2.2 Opis proizvoda

### 2.2.1 Pregled



Slika 1: Pregled komponenata

- 1 potisna ploča
- 2 osnovna ploča
- 3 svornjak s navojem
- 4 potezni mehanizam

### 2.2.2 Tehnički podaci

Tehnički podaci proizvoda navedeni su u nastavku:

#### Količina vode za ispiranje

Količine vode za aktiviranje ispiranja iznose:

- Manja količina vode za ispiranje: oko 3–4 l
- Veća količina vode za ispiranje: oko 6–9 l

Za namještanje ispiranja pogledajte [Poglavlje 3.3.1 „Namještanje ispiranja” na stranici 16.](#)

## 3 Rukovanje

### 3.1 Informacije o montaži

#### 3.1.1 Potrebni materijal i alat

##### Alat

Za montažu je neophodan sljedeći alat:

- Ravni odvijač
- Nož (rezač)

### 3.2 Montaža

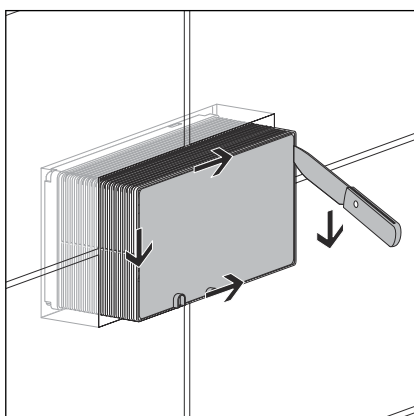
#### 3.2.1 Priprema vodokotlića

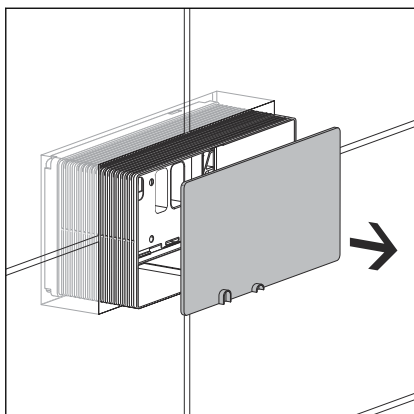


Slike i postupci navedeni u nastavku mogu biti drugačiji, ovisno o korištenom vodokotliću. Odgovarajući koraci su prikladno naznačeni.

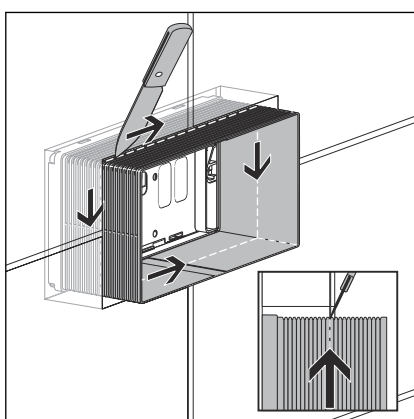
Preduvjeti:

- Vodokotlić je ugrađen u predzid.
- Predzid je obložen pločicama.
- Zasijecite poklopac okna.



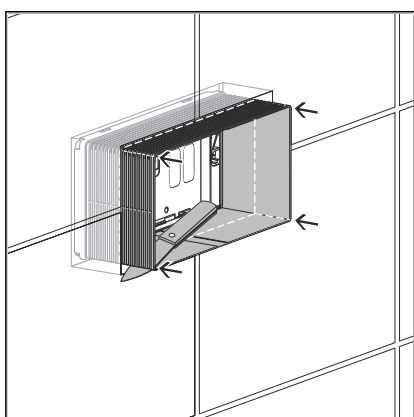


► Skinite poklopac okna.

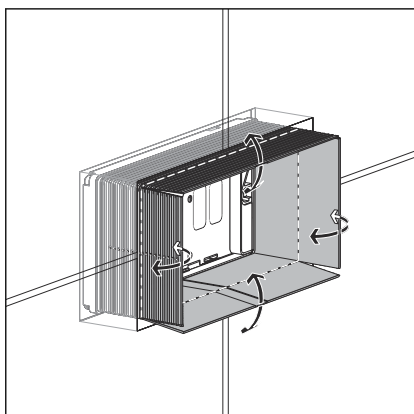


► Nožem napravite urez u revizijskom oknu duž ruba pločica.

Nož pritom postavite ukoso tako da rez bude u ravnini s površinom zida.



► Okomito zarezite kutove revizijskog okna sve do površine zida.



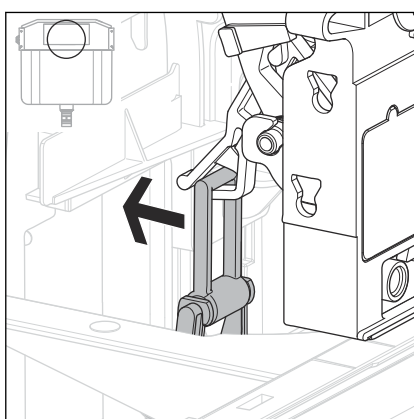
► Strane revizijskog okna preklopite prema van te ih odlomite.

Rub revizijskog okna mora biti u ravnini s površinom zida.



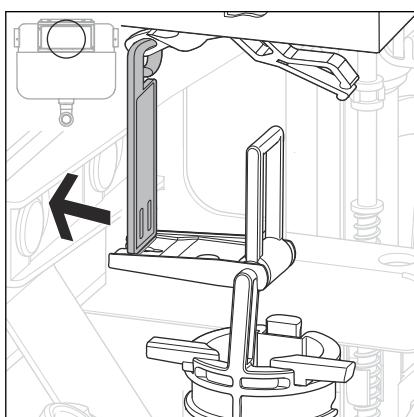


- Skinite poklopac vodokotlića.
- Skinite svornjake s navojem s poklopca vodokotlića i pohranite ih na sigurnom.
- Odložite poklopac vodokotlića.



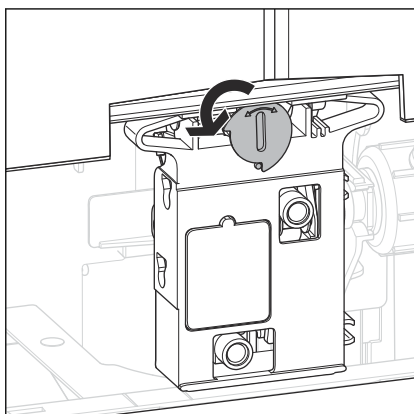
**INFO! Samo kod montaže potisne ploče u vodokotlić 2H ili na prednju stranu vodokotlića 2L.**

- Pritisnite hvataljku prema natrag te ju izvadite iz držača mehanike.

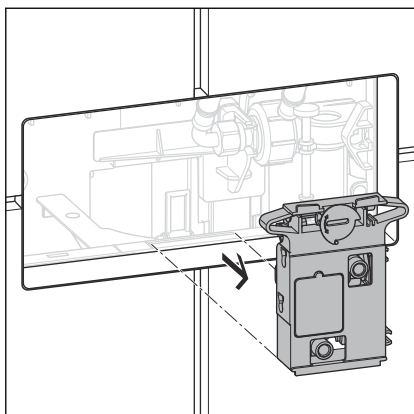


**INFO! Samo kod montaže potisne ploče na gornju stranu vodokotlića 2L.**

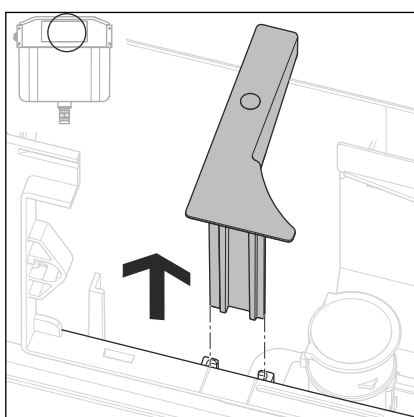
- Pritisnite hvataljku prema natrag te ju izvadite iz držača mehanike.



- Blokadu mehanike okrenite za 90° suprotno od smjera kazaljke na satu.
- Mehanka je deblokirana i može se skinuti.

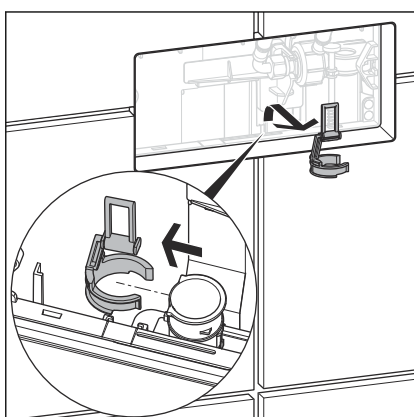


► Izvadite mehaniku te ju odložite u otpad.



**INFO! Samo kod vodokotlića 2H.**

► Izvadite odstojnik te ga odložite u stranu.

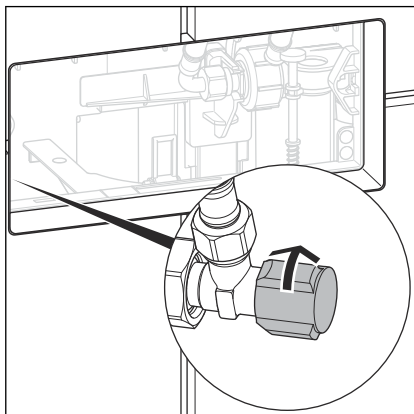


► Skinite hvataljku s odvodnog ventila te ju odložite u otpad.

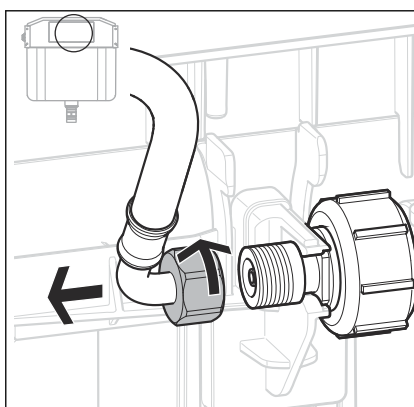
## Ispiranje cijevi (vodokotlić 2H)

Preduvjeti:

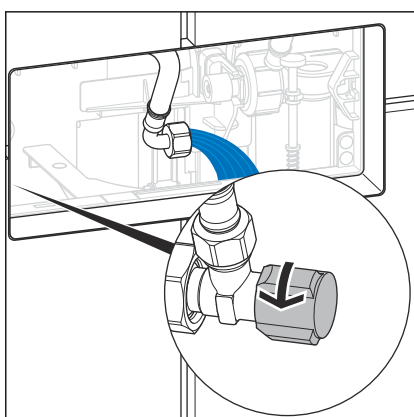
- Revizijsko okno je skraćeno tako da je u ravni s površinom.
- Mehanika, hvataljka i odstojnik su uklonjeni.
- Zatvorite kutni ventil.

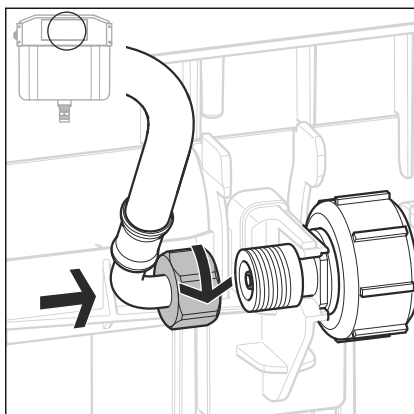


- Otpustite savitljivo crijevo na ventilu za punjenje (otvor ključa 19).

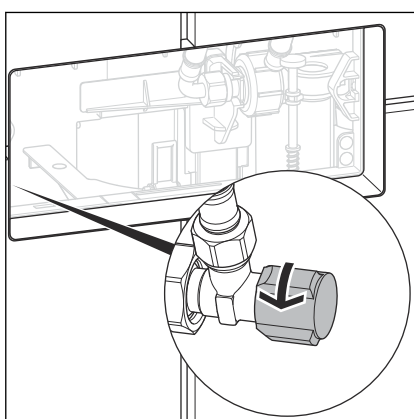


- Otvorite kutni ventil na nekoliko sekundi kako biste isprali cijev.
- Opet zatvorite kutni ventil.





► Priključite savitljivo crijevo na ventil za punjenje (otvor ključa 19).

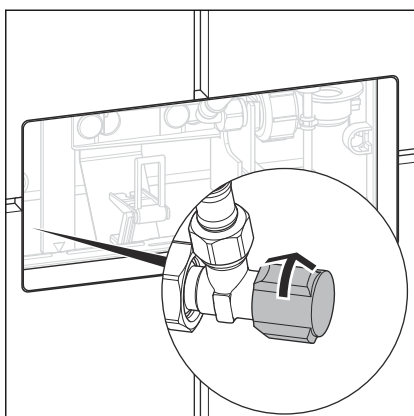


► Otvorite kutni ventil.

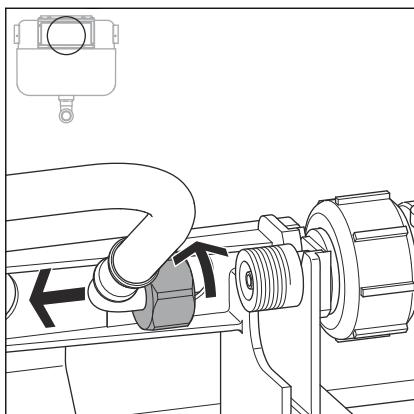
### Ispiranje cijevi (vodokotlić 2L)

Preduvjeti:

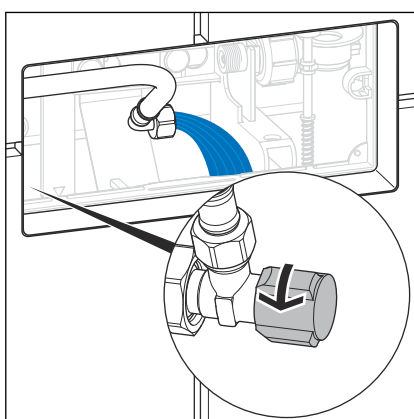
- Revizijsko okno je skraćeno tako da je u ravnini s gornjim rubom pločice.
- Mehanika i hvataljka su uklonjeni.



► Zatvorite kutni ventil.

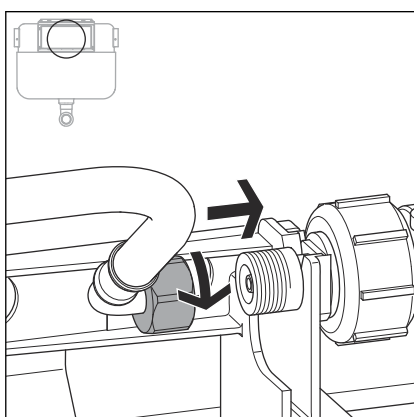


► Otpustite savitljivo crijevo na ventilu za punjenje (otvor ključa 19).

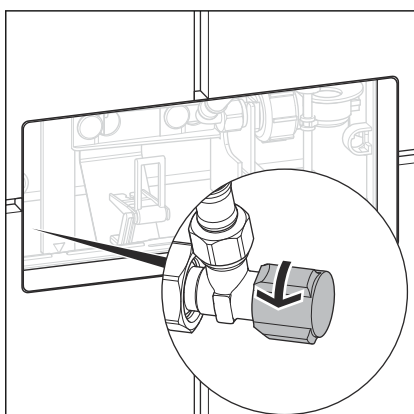


► Otvorite kutni ventil na nekoliko sekundi kako biste isprali cijev.

► Opet zatvorite kutni ventil.



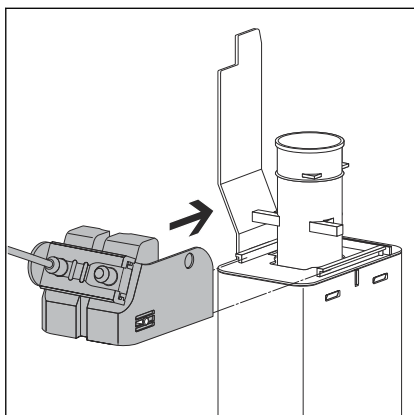
► Priključite savitljivo crijevo na ventil za punjenje.



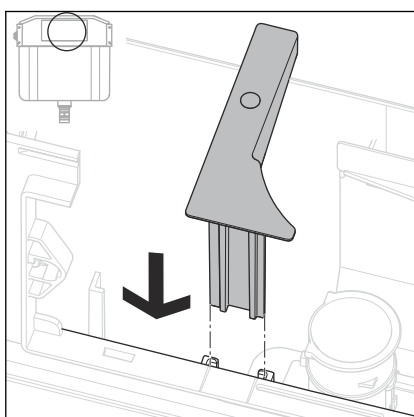
► Otvorite kutni ventil.

### 3.2.2 Montaža jedinice za aktiviranje ispiranja

#### Montaža poteznog mehanizma (vodokotlić 2H i vodokotlić 2L)



- Potezni mehanizam pogurajte s lijeva na odvodni ventil.
- Potezni mehanizam mora pritom osjetno dosjesti na odvodni ventil.



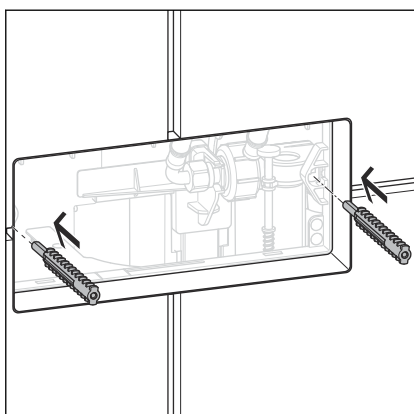
#### **INFO! Samo kod vodokotlića 2H.**

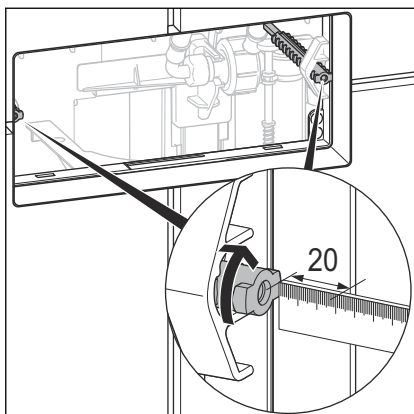
- Ponovo postavite odstojnik.

### 3.2.3 Montiranje potisne ploče

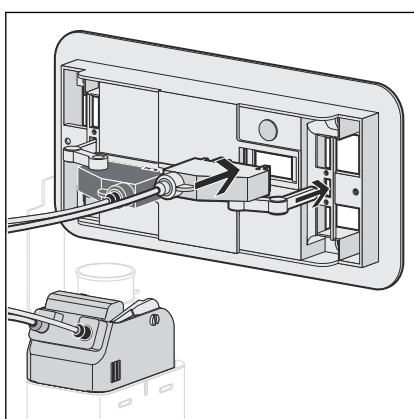
Preuvjeti:

- Aktiviranje ispiranja je montirano.
  - Umetnite svornjake s navojem u držače s lijeve i desne strane.
- Sidrene spojke s navojem moraju pritom biti okrenuta naviše i naniže.

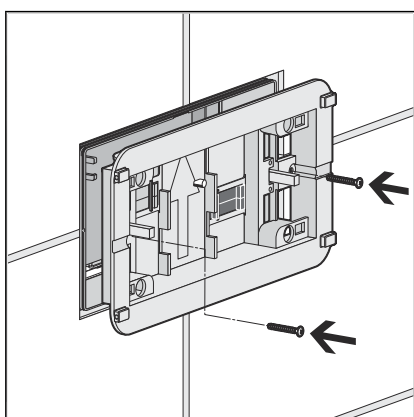




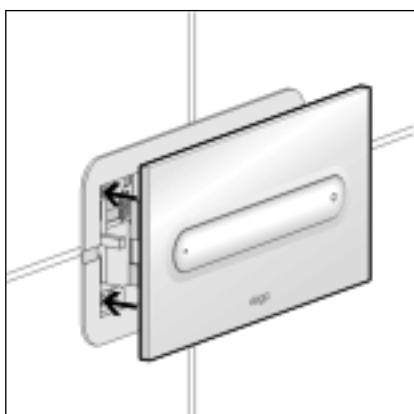
- Utačnite svornjak s navojem tako da njegov gornji rub bude oko 20 mm iza gornjeg ruba pločice.
- Fiksirajte svornjak s navojem tako što ćete ga okrenuti za 90°.



- Natačnite potezni mehanizam na poledinu osnovne ploče.
- INFO! Obratite pozornost na boje adaptera!**



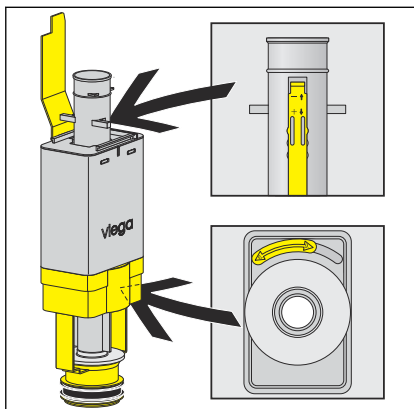
- Pričvrstite osnovnu ploču vijcima.



- Postavite potisnu ploču.
- INFO! Na slici je kao primjer prikazan model 8331.1.**

## 3.3 Puštanje u rad

### 3.3.1 Namještanje ispiranja



► Namjestite količinu vode za ispiranje na odvodnom ventilu vodokotlića.

Manja količina vode za ispiranje (gore): oko 3–4 l

Veća količina vode za ispiranje (dolje): oko 6–9 l

## 3.4 Pogreške, smetnje i pomoć

Pogreška	Uzrok	Pomoć
WC ne ispire	Vodokotlić još nije potpuno napunjen	Pričekajte da se vodokotlić dovoljno napuni
	Nema vode u vodokotliću, kutni ventil je zatvoren	Otvorite kutni ventil
WC neprekidno ispire	Zaprljana brtva u ventilu za punjenje	Provjerite i eventualno zamijenite brtvu
	Zaprljana brtva u odvodnom ventilu	Provjerite i eventualno zamijenite brtvu
Aktiviranje ispiranja ne radi	Potezni mehanizam nije pravilno namješten na odvodni ventil ili osnovnu ploču.	Provjerite položaj poteznog mehanizma.

## 3.5 Održavanje

### 3.5.1 Napomene o održavanju

Za redovito održavanje i izbjegavanje stvaranja mrlja od kamenca na potisnoj ploči može se koristiti običan sapun ili blago sredstvo za čišćenje. Nipošto nemojte koristiti abrazivna sredstva za čišćenje ili oštre predmete kojima bi se mogle stvoriti ogrebotine.

Uklonite grubu prljavštinu sredstvom za čišćenje koje se obično koristi u kućanstvima. Nakon propisanog vremena djelovanja temeljito isperite deterdžent čistom vodom. Na komponentama se ne smiju zadržavati nikakvi ostatci.



## 3.6 Odlaganje u otpad

Proizvod i ambalažu razdvojite na odgovarajuće grupe materijala (npr. papir, metali, umjetni materijal ili neželjezni metali) i odložite u otpad prema nacionalnim zakonima i propisima.



**Viega d.o.o.**  
info@viega.hr  
viega.hr

HR • 2022-08 • VPN140589

