

Upute za upotrebu

Garnitura za opremanje Visign for More 103



za Viega set za grubu ugradnju sustava za ispiranje pisoara
Visign

Model
8355.2

Godina proizvodnje (od)
09/2007.

viega

Kazalo

1	O ovim uputama za upotrebu	3
1.1	Ciljane skupine	3
1.2	Označavanje uputa	3
1.3	Napomena uz ovu jezičnu verziju	4
2	Informacije o proizvodu	5
2.1	Norme i propisi	5
2.2	Namjenska upotreba	5
2.2.1	Područja primjene	5
2.2.2	Održavanje	5
2.3	Opis proizvoda	6
2.3.1	Pregled	6
2.3.2	Tehnički podaci	6
3	Rukovanje	7
3.1	Informacije o montaži	7
3.1.1	Potrebni materijal i alat	7
3.2	Montaža	7
3.2.1	Postavljanje kartuša ventila	7
3.2.2	Montaža osnovne ploče	8
3.2.3	Montiranje potisne ploče	9
3.3	Pogreške, smetnje i pomoć	10
3.4	Održavanje	11
3.4.1	Napomene o održavanju	11
3.4.2	Čišćenje kartuša ventila	11
3.5	Odlaganje u otpad	12

1 O ovim uputama za upotrebu

Za ovaj dokument vrijede autorska prava, detaljnije informacije možete pronaći na Internet stranici u dijelu viega.com/legal.

1.1 Ciljane skupine

Informacije iz ovih uputa namijenjene su sljedećim skupinama osoba:

- stručnjaci za radove na instalacijama grijanja i sanitarnim instalacijama odnosno upućeno stručno osoblje
- vlasnici
- krajnji korisnici

Osobe koje nemaju gore navedenu izobrazbu odnosno kvalifikaciju, ne smiju montirati, instalirati, a eventualno ni održavati ovaj proizvod. Ovo se ograničenje ne odnosi na moguće upute o rukovanju.

Viega proizvodi se moraju ugraditi uz poštivanje opće priznatih tehničkih pravila te navoda iz uputa za uporabu.

1.2 Označavanje uputa

Tekstovi s upozorenjima i uputama izdvojeni su od ostalog teksta i posebno naznačeni odgovarajućim piktogramima.



OPASNOST!

Ovaj simbol upozorava na moguće ozljede opasne po život.



UPOZORENJE!

Ovaj simbol upozorava na moguće teške ozljede.



OPREZ!

Ovaj simbol upozorava na moguće ozljede.



UPUTA!

Ovaj simbol upozorava na moguću materijalnu štetu.



Upute Vam pružaju dodatne savjete.

1.3 Napomena uz ovu jezičnu verziju

Ove upute za uporabu sadrže važne informacije o odabiru proizvoda odnosno sustava, montaži i puštanju u rad te o namjenskoj uporabi i, ako je to potrebno, o mjerama održavanja. Ove informacije o proizvodima, njihovim osobinama i tehnikama primjene temelje se na važećim normama u Europi (npr. EN) i/ili u Njemačkoj (npr. DIN/DVGW).

Pojedini pasusi teksta mogu ukazivati na tehničke propise u Europi/ Njemačkoj. Za ostale zemlje oni trebaju vrijediti kao preporuka ako tamo nema odgovarajućih nacionalnih propisa. Odgovarajući nacionalni zakoni, standardi, propisi, norme te ostali tehnički propisi imaju prednost pred njemačkim odnosno europskim smjernicama iz ovih uputa: Ovdje ponuđene informacije nisu obvezujuće za ostale zemlje i regije te ih, kako je već rečeno, treba shvatiti kao tehničku potporu.

2 Informacije o proizvodu

2.1 Norme i propisi

Sljedeće norme i propisi vrijede za Njemačku, odnosno Europu. Nacionalne regulative možete pronaći na Internet stranici odgovarajuće države u dijelu viega.hr/norme.

Propisi iz odlomka: Tehnički podaci

Područje valjanosti / napomena	Propis koji vrijedi za Njemačku
Protok ispiranja	DIN 3265
Razred buke	DIN 4109

2.2 Namjenska upotreba

2.2.1 Područja primjene

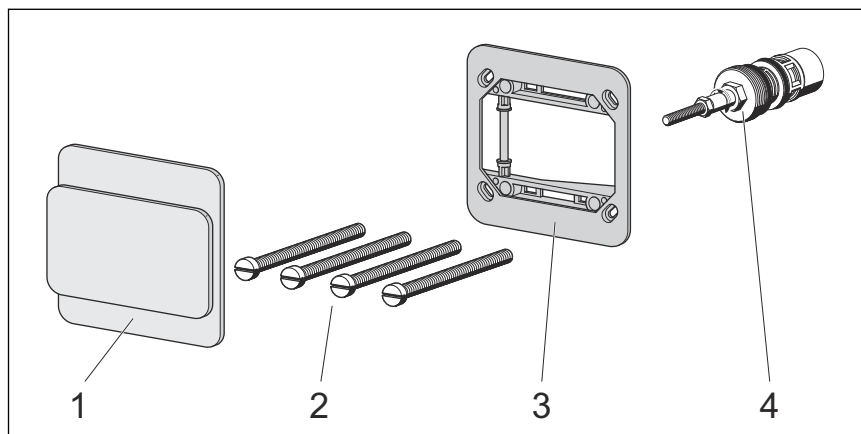
Garnitura za opremanje predviđena je za aktiviranje ispiranja na pisoarima.

2.2.2 Održavanje

Za nesmetan rad treba jednom godišnje čistiti kartuša ventil. Pogledajte u vezi s tim  *Poglavlje 3.4.2 „Čišćenje kartuša ventila” na stranici 11.*

2.3 Opis proizvoda

2.3.1 Pregled



Slika 1: Pregled komponenta

- 1 - potisna ploča
- 2 - pričvrtni vijci
- 3 - osnovna ploča
- 4 - kartuša ventil

2.3.2 Tehnički podaci

Tehnički podaci proizvoda navedeni su u nastavku:

Najmanji hidraulički tlak	0,05–0,5 MPa (0,5–5 bar)
Protok ispiranja, pogledajte ☞ „Propisi iz odlomka: Tehnički podaci” na stranici 5	0,3–0,7 l/s
Razred buke, pogledajte ☞ „Propisi iz odlomka: Tehnički podaci” na stranici 5	Razred 2

3 Rukovanje

3.1 Informacije o montaži

3.1.1 Potrebni materijal i alat

Alat

Za montažu je neophodan sljedeći alat:

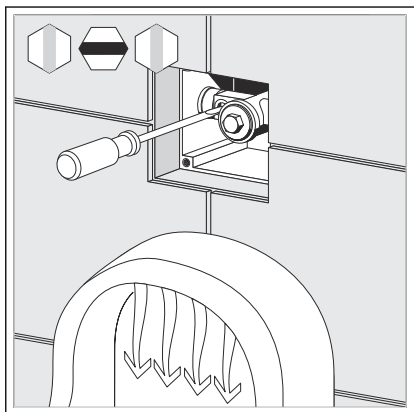
- Ravni odvijač
- Ključ (otvor ključa 17)
- Ručna pila

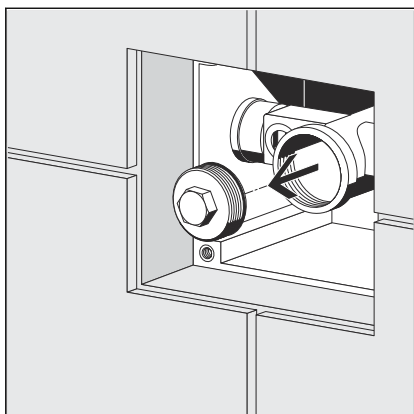
3.2 Montaža

3.2.1 Postavljanje kartuša ventila

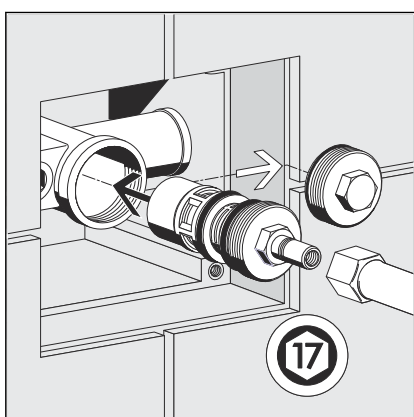
Preduvjeti:

- Predzidni element je montiran
- Radovi na postavljanju pločica su završeni
- Revizijski otvor je dostupan
- Keramika za pisoar je montirana
- Odvijačem otvorite predzapor na nekoliko sekundi kako biste isprali cijev.
- Opet zatvorite predzapor.

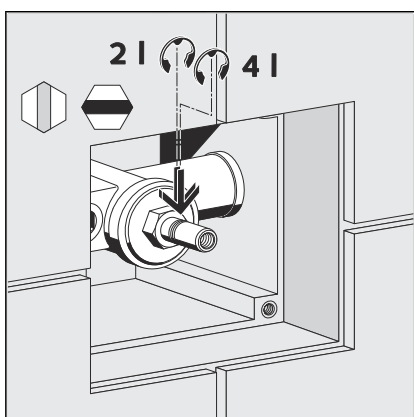




- Uklonite zatvarač (otvor ključa 17).



- Kartuša ventil postavite ravno te ga oprezno uvijte (fini navoj).
- Zavijte kartuša ventil (otvor ključa 17).



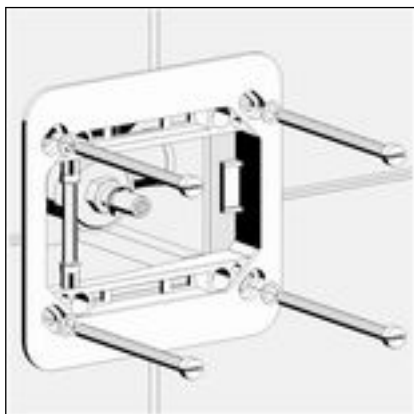
- Namjestite količinu vode za ispiranje.
 - unutarjni položaj: 2 l
 - vanjski položaj: 4 l
- Otvorite predzapor.

3.2.2 Montaža osnovne ploče

U sljedećem koraku treba montirati osnovnu ploču potisne ploče.

Preduvjeti:

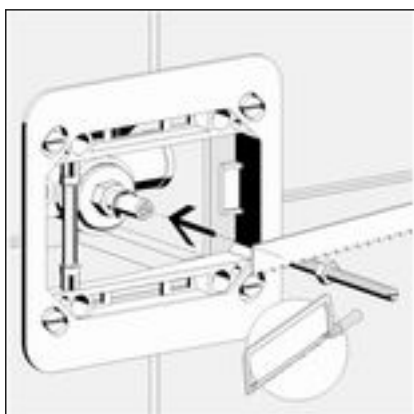
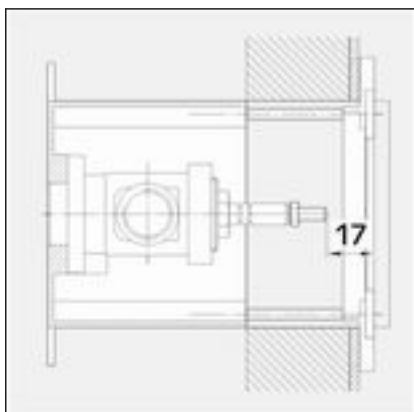
- Ugradbeno okno je pripremljeno za ugradnju.
- Kartuša ventil je montiran i namješten.
- Zavijte osnovnu ploču ali ju nemojte učvrstiti.
- Osnovnu ploču usmjerite vodoravno te ju učvrstite vijcima.



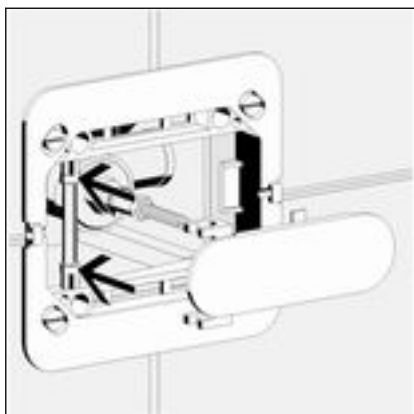
3.2.3 Montiranje potisne ploče

Preduvjeti:

- Kartuša ventil je montiran i namješten.
- Osnovna ploča je montirana.
- Odredite duljinu poluge za pokretanje. Prednji brid uvučene poluge mora se nalaziti 17 mm iza prednjeg brida osnovne ploče.

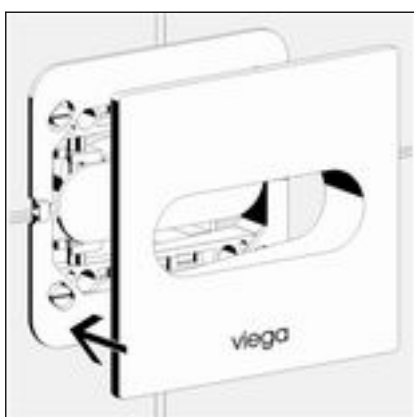


- Pilom skratite polugu za pokretanje.
- Zavijte polugu za pokretanje u kartušu pa je učvrstite navojnom maticom.



► Natakните tlačni komad na osnovnu ploču.

INFO! Na slici je kao primjer prikazan model 8331.2.



► Natakните potisnu ploču na osnovnu ploču.

INFO! Na slici je kao primjer prikazan model 8331.2.

3.3 Pogreške, smetnje i pomoć

Pogreška	Uzrok	Pomoć
Pisoar ne ispire	Zatvoren predzapor	Otvorite predzapor.
	Kartuša ventil je zaprljan ili oštećen	Očistite odnosno prema potrebi zamijenite kartuša ventil ↳ <i>Poglavlje 3.4.2 „Čišćenje kartuša ventila” na stranici 11</i>
Ispiranje je preslabo	Predzapor nije dovoljno otvoren	Otvorite predzapor.
	Kartuša ventil je zaprljan ili oštećen	Očistite odnosno prema potrebi zamijenite kartuša ventil ↳ <i>Poglavlje 3.4.2 „Čišćenje kartuša ventila” na stranici 11</i>
Pisoar ispire neprekidno	Kartuša ventil je zaprljan ili oštećen	Očistite odnosno prema potrebi zamijenite kartuša ventil ↳ <i>Poglavlje 3.4.2 „Čišćenje kartuša ventila” na stranici 11</i>

3.4 Održavanje

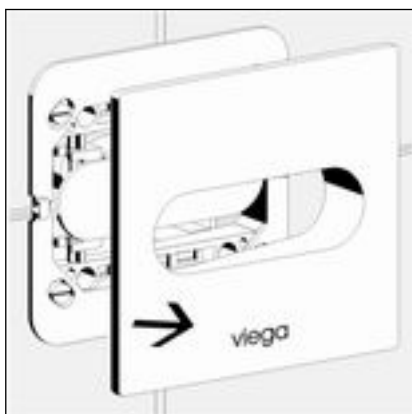
3.4.1 Napomene o održavanju

Za redovito održavanje i izbjegavanje stvaranja mrlja od kamenca na potisnoj ploči može se koristiti običan sapun ili blago sredstvo za čišćenje. Nipošto nemojte koristiti abrazivna sredstva za čišćenje ili oštre predmete kojima bi se mogle stvoriti ogrebotine.

Gruba prljavština se može ukloniti sredstvima za čišćenje koja se obično koriste u kućanstvima. Nakon propisanog vremena djelovanja temeljito isperite deterdžent čistom vodom. Na komponentama se ne smiju zadržavati nikakvi ostatci.

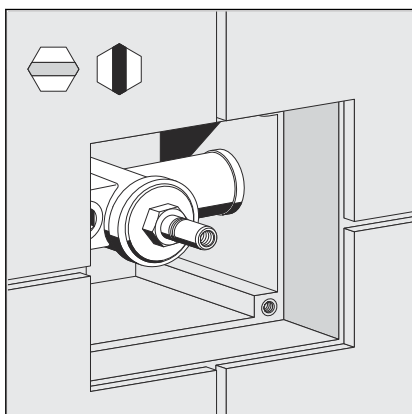
3.4.2 Čišćenje kartuša ventila

Kartuša ventil se prema potrebi može očistiti. U tu svrhu postupite na sljedeći način:

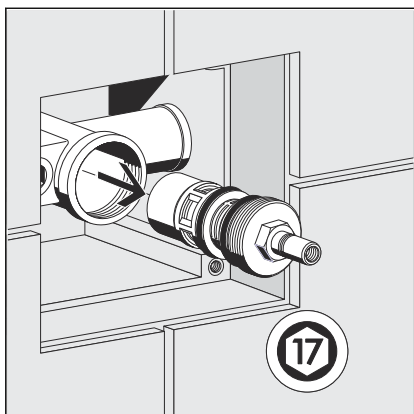


- Skinite potisnu ploču i tipku s osnovne ploče.

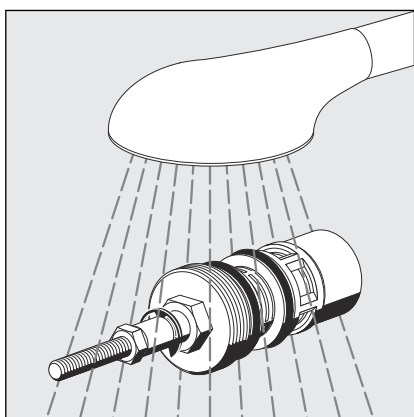
INFO! Na slici je kao primjer prikazan model 8331.2.



- Zatvorite predzapor.



- Odvijte kartuša ventil.



- Isperite kartuša ventil pod mlazom vode.
Grubu prljavštinu uklonite mekom četkom.
- Ponovo postavite kartuša ventil i potisnu ploču prema ↗ **Poglavlje 3.2.1 „Postavljanje kartuša ventila” na stranici 7** ↗ **Poglavlje 3.2.3 „Montiranje potisne ploče” na stranici 9.**

3.5 Odlaganje u otpad

Proizvod i ambalažu razdvojite na odgovarajuće grupe materijala (npr. papir, metali, umjetni materijal ili neželjezni metali) i odložite u otpad prema nacionalnim zakonima i propisima.



Viega d.o.o.
info@viega.hr
viega.hr

HR • 2022-08 • VPN170363

