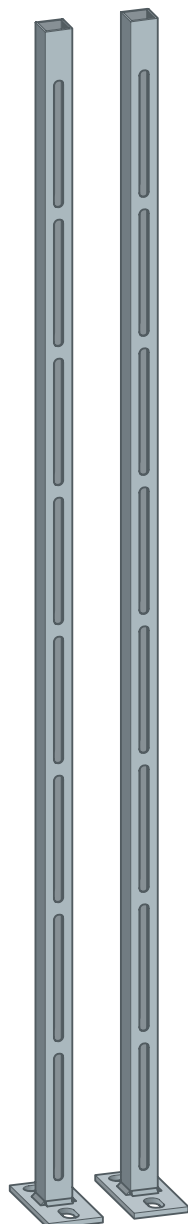


Upute za upotrebu

## Stajaća konzola Prevista Pure



za samostojeću montažu blokova Prevista Pure

**Model**  
8570.54

**Godina proizvodnje (od)**  
07/2019.

**viega**

# Kazalo

<b>1</b>	<b>O ovim uputama za upotrebu</b>	<b>3</b>
1.1	Ciljane skupine	3
1.2	Označavanje uputa	3
1.3	Napomena uz ovu jezičnu verziju	4
<b>2</b>	<b>Informacije o proizvodu</b>	<b>5</b>
2.1	Namjenska upotreba	5
2.1.1	Područja primjene	5
2.2	Opis proizvoda	5
2.2.1	Pregled	5
<b>3</b>	<b>Rukovanje</b>	<b>6</b>
3.1	Informacije o montaži	6
3.1.1	Ugradbene dimenzije	6
3.2	Montaža	7
3.2.1	Montaža stajace konzole	7
3.3	Odlaganje u otpad	11

# 1 O ovim uputama za upotrebu

Za ovaj dokument vrijede autorska prava, detaljnije informacije možete pronaći na internetskoj stranici na adresi [viega.com/legal](http://viega.com/legal).

## 1.1 Ciljane skupine

Informacije iz ovih uputa namijenjene su sljedećim skupinama osoba:

- stručnjaci za radove na instalacijama grijanja i sanitarnim instalacijama odnosno upućeno stručno osoblje

Osobe koje nemaju gore navedenu izobrazbu odnosno kvalifikaciju ne smiju montirati, instalirati, a eventualno ni održavati ovaj proizvod. Ovo se ograničenje ne odnosi na moguće upute o rukovanju.

Viega proizvodi se moraju ugraditi uz poštivanje opće priznatih tehničkih pravila te navoda iz uputa za uporabu.

## 1.2 Označavanje uputa

Tekstovi s upozorenjima i uputama izdvojeni su od ostalog teksta i posebno naznačeni odgovarajućim piktogramima.



### **OPASNOST!**

Upozorava na moguće ozljede opasne po život.



### **UPOZORENJE!**

Upozorava na moguće teške ozljede.



### **OPREZ!**

Upozorava na moguće ozljede.



### **UPUTA!**

Upozorava na moguću materijalnu štetu.



Dodatne napomene i savjeti.

### 1.3 Napomena uz ovu jezičnu verziju

Ove upute za uporabu sadrže važne informacije o odabiru proizvoda odnosno sustava, montaži i puštanju u rad te o namjenskoj uporabi i, ako je to potrebno, o mjerama održavanja. Ove informacije o proizvodima, njihovim osobinama i tehnikama primjene temelje se na važećim normama u Europi (npr. EN) i/ili u Njemačkoj (npr. DIN/DVGW).

Pojedini pasusi teksta mogu ukazivati na tehničke propise u Europi/ Njemačkoj. Za ostale zemlje ovi propisi vrijede kao preporuke, ako tamo nema odgovarajućih nacionalnih propisa. Odgovarajući nacionalni zakoni, standardi, propisi, norme te ostali tehnički propisi imaju prednost pred njemačkim odnosno europskim smjernicama iz ovih uputa: ovdje ponuđene informacije nisu obvezujuće za ostale zemlje i regije te ih, kako je već rečeno, treba shvatiti kao tehničku potporu.

## 2 Informacije o proizvodu

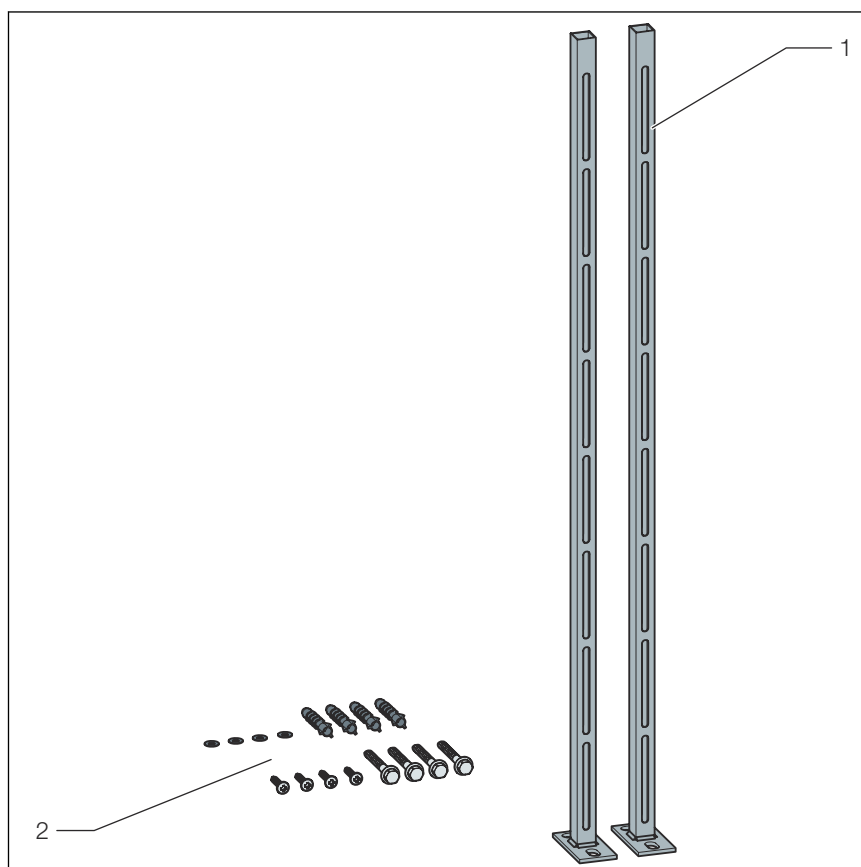
### 2.1 Namjenska upotreba

#### 2.1.1 Područja primjene

Prevista Pure-stajaća konzola služi za samostojeću montažu Prevista Pure-blokova.

### 2.2 Opis proizvoda

#### 2.2.1 Pregled



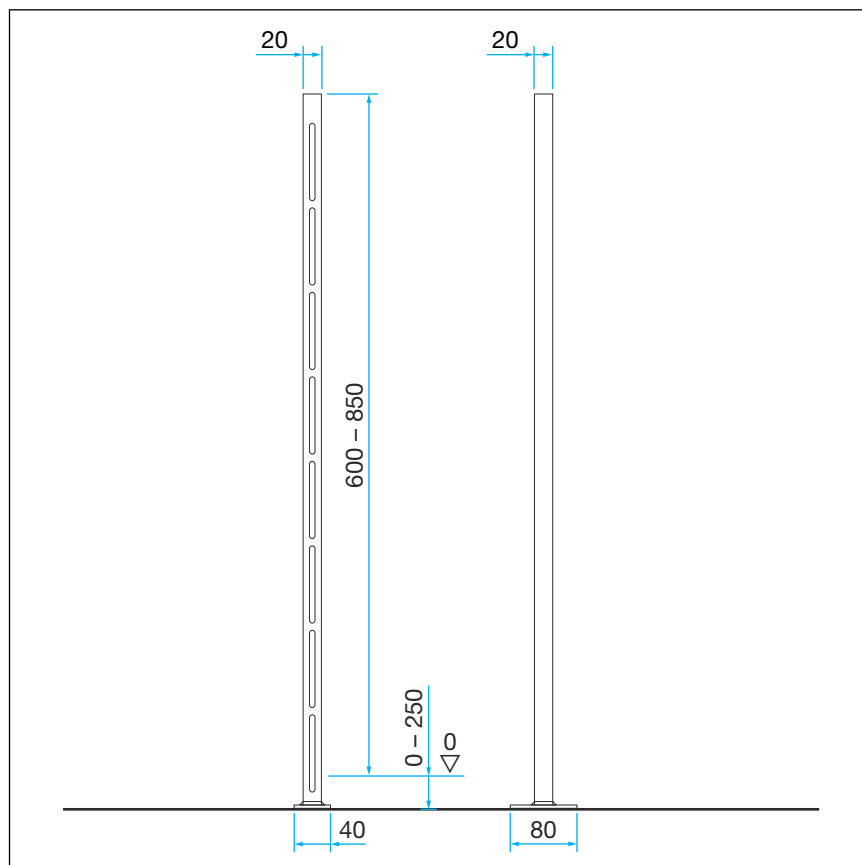
**Slika 1: Komponente**

- 1 Stajaća konzola
- 2 Materijal za pričvršćenje

## 3 Rukovanje

### 3.1 Informacije o montaži

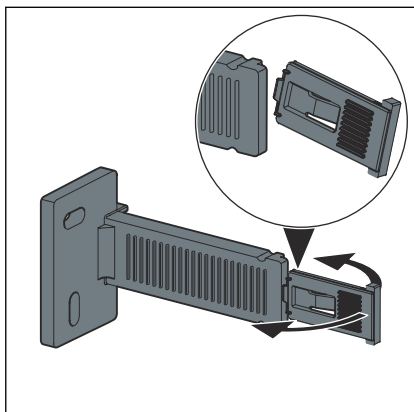
#### 3.1.1 Ugradbene dimenzije



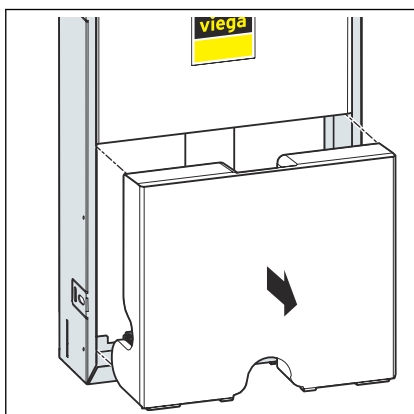
Slika 2: Dimenzije

## 3.2 Montaža

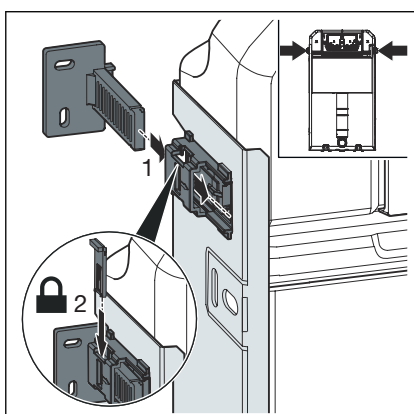
### 3.2.1 Montaža stajaće konzole



- Polomite sigurnosne kvačice s pričvrsnika za pričvršćenje na zid.

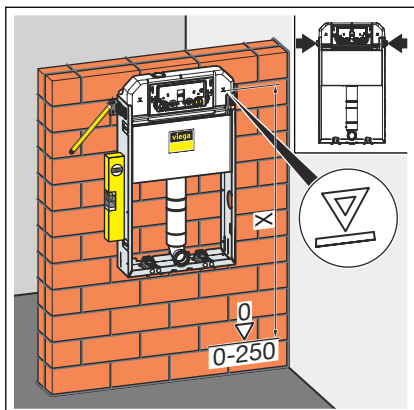


- Izvadite zaštitno kućište.

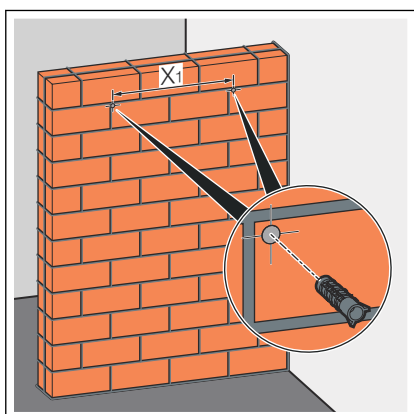


- Pričvrsnike za pričvršćenje na zid ugradite u element.
- Umetnite sigurnosne kvačice.

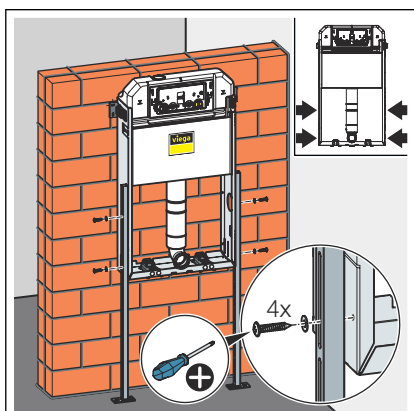
### Montaža na zid od cigala



- Postavite ugradbenu visinu WC-bloka prema oznaci gornjeg ruba gotovog poda na licu mjesta.

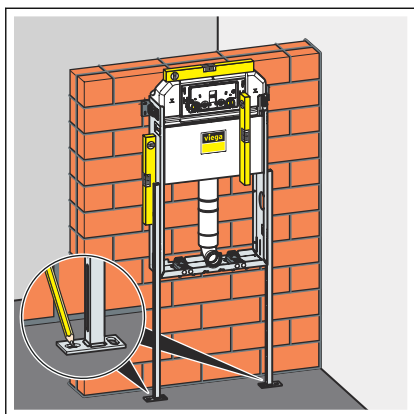


- Označite mjesta za pričvršćenje na zidu.
- Izbušite rupe.

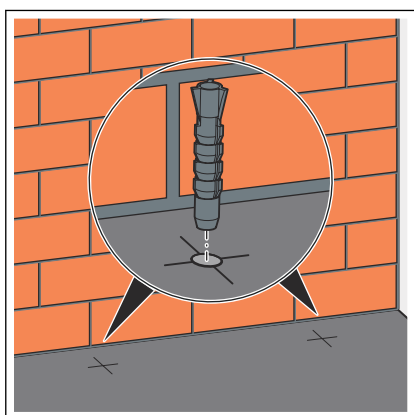


- Stajaću konzolu postavite na WC-blok.



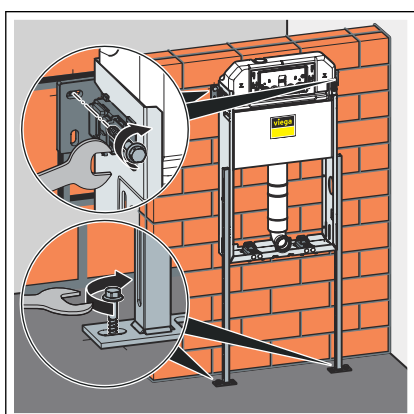


► Na podu označite rupe.

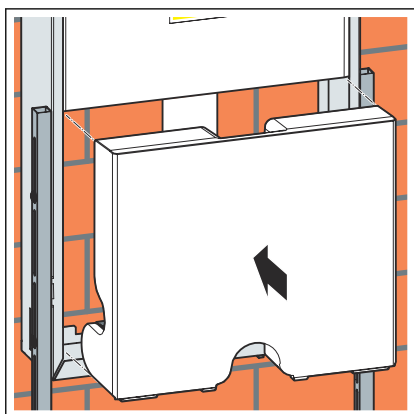


► Izbušite rupe.

► Umetnite pričvrsnice.

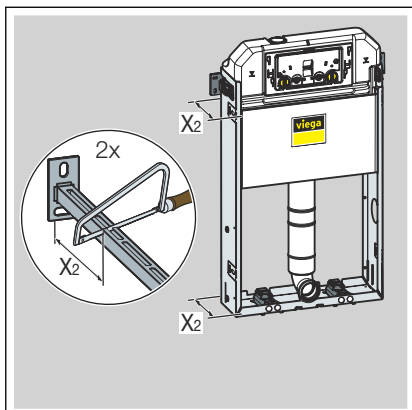


► Viličastim ključem učvrstite WC-blok i stajaću konzolu s pomoću zidnih držača.

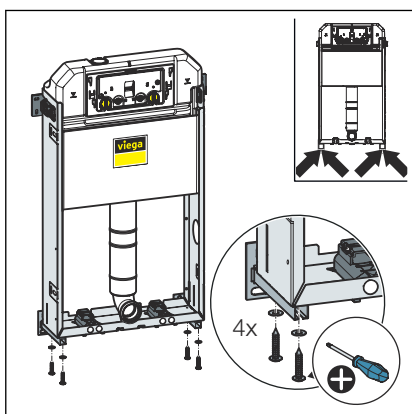


► Umetnite zaštitno kućište.

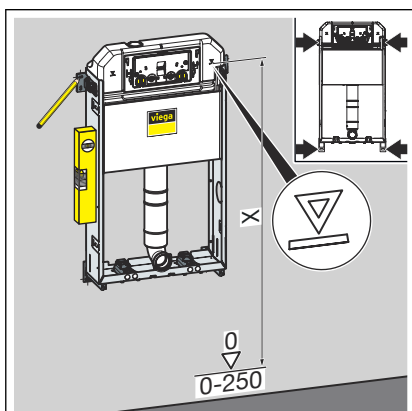
### Montaža na betonski zid



► Prilagodite duljinu stajaće konzole.

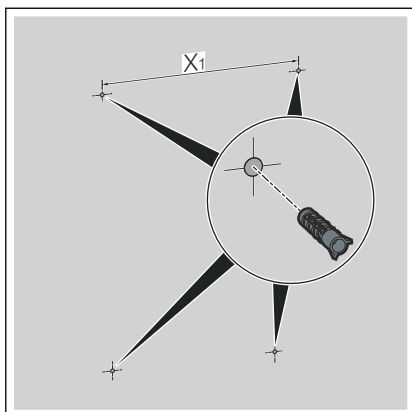


► Stajaću konzolu postavite na WC-blok.

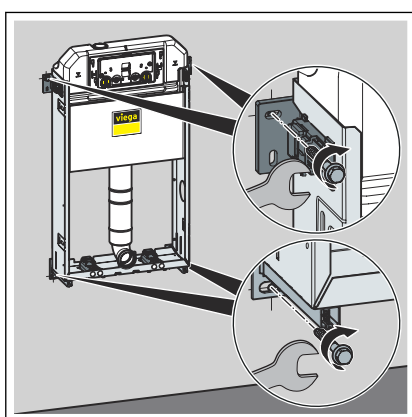


► Postavite ugradbenu visinu WC-bloka prema oznaci gornjeg ruba gotovog poda na licu mjesta.

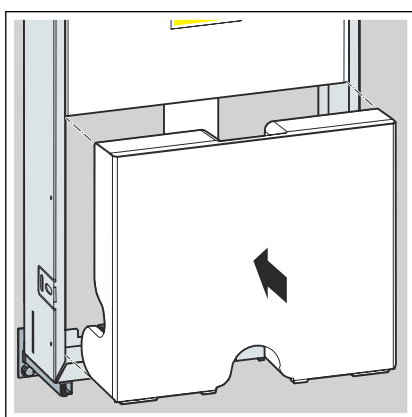
$x = 1000 \text{ mm}$



- Izbušite rupe.
- Umetnite pričvrsnice.



- Viličastim ključem učvrstite WC-blok i stajaću konzolu s pomoću zidnih držača.



- Umetnite zaštitno kućište.

### 3.3 Odlaganje u otpad

Proizvod i ambalažu razdvojite na odgovarajuće grupe materijala (npr. papir, metali, umjetni materijal ili neželjezni metali) i odložite u otpad prema nacionalnim zakonima i propisima.



**Viega d.o.o.**  
info@viega.hr  
viega.hr

HR • 2022-08 • VPN190232

