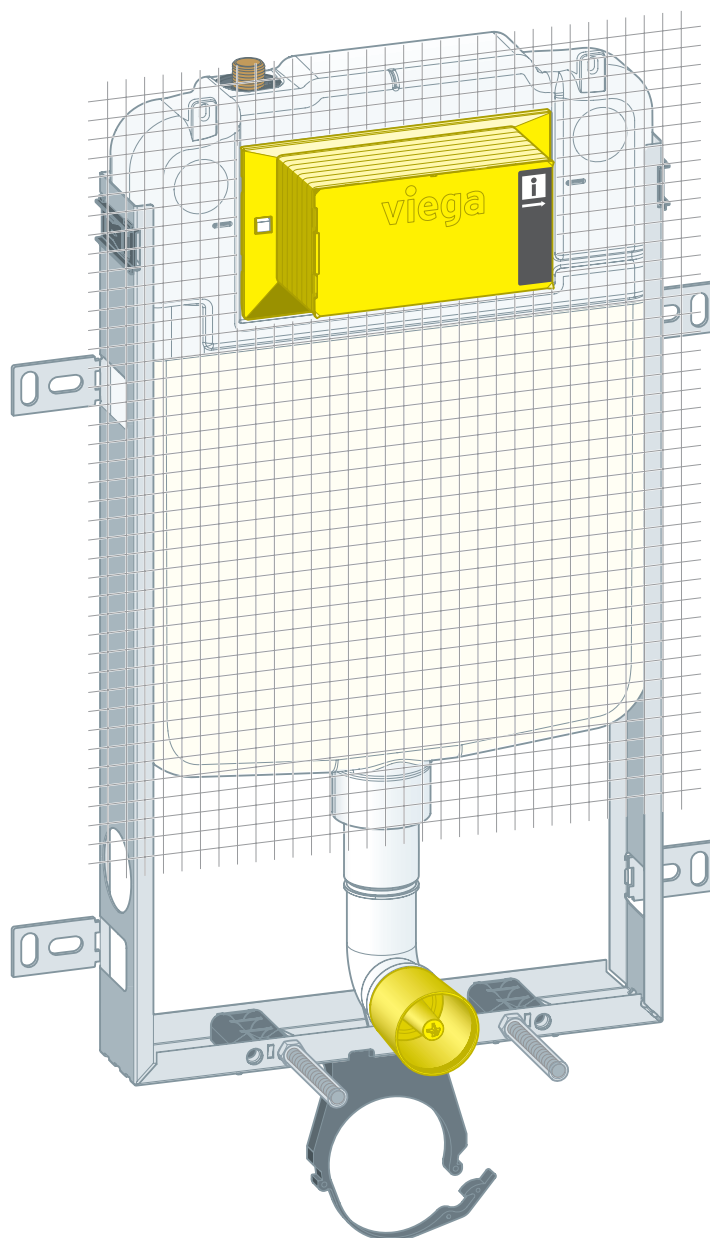


Upute za upotrebu

WC blok Prevista Pure za zidni WC 8 cm



za potisne ploče za WC za Prevista, uzidavanje i obzidavanje

Model
8513

Godina proizvodnje (od)
01/2020.

viega

Kazalo

1	O ovim uputama za upotrebu	3
	1.1 Ciljane skupine	3
	1.2 Označavanje uputa	3
	1.3 Napomena uz ovu jezičnu verziju	4
2	Informacije o proizvodu	5
	2.1 Namjenska upotreba	5
	2.1.1 Područja primjene	5
	2.2 Opis proizvoda	5
	2.2.1 Pregled	5
	2.2.2 Kompatibilne komponente	6
	2.2.3 Tehnički podaci	6
	2.3 Pribor	7
3	Rukovanje	8
	3.1 Informacije o montaži	8
	3.1.1 Ugradbene dimenzije	8
	3.2 Montaža	9
	3.2.1 Montaža WC-bloka	9
	3.2.2 Priključivanje podžbuknog vodokotlića	10
	3.2.3 Montaža odvodnog koljena	13
	3.2.4 Postavljanje i uzidavanje WC-bloka	14
	3.2.5 Namještenje količine vode za ispiranje	16
	3.3 Čišćenje i održavanje	20
	3.4 Odlaganje u otpad	21

1 O ovim uputama za upotrebu

Za ovaj dokument vrijede autorska prava, detaljnije informacije možete pronaći na internetskoj stranici na adresi viega.com/legal.

1.1 Ciljane skupine

Informacije iz ovih uputa namijenjene su sljedećim skupinama osoba:

- stručnjaci za radove na instalacijama grijanja i sanitarnim instalacijama odnosno upućeno stručno osoblje
- izvođači radova suhe gradnje

Osobe koje nemaju gore navedenu izobrazbu odnosno kvalifikaciju ne smiju montirati, instalirati, a eventualno ni održavati ovaj proizvod. Ovo se ograničenje ne odnosi na moguće upute o rukovanju.

Viega proizvodi se moraju ugraditi uz poštivanje opće priznatih tehničkih pravila te navoda iz uputa za uporabu.

1.2 Označavanje uputa

Tekstovi s upozorenjima i uputama izdvojeni su od ostalog teksta i posebno naznačeni odgovarajućim piktogramima.



OPASNOST!

Upozorava na moguće ozljede opasne po život.



UPOZORENJE!

Upozorava na moguće teške ozljede.



OPREZ!

Upozorava na moguće ozljede.



UPUTA!

Upozorava na moguću materijalnu štetu.



Dodatne napomene i savjeti.

1.3 Napomena uz ovu jezičnu verziju

Ove upute za uporabu sadrže važne informacije o odabiru proizvoda odnosno sustava, montaži i puštanju u rad te o namjenskoj uporabi i, ako je to potrebno, o mjerama održavanja. Ove informacije o proizvodima, njihovim osobinama i tehnikama primjene temelje se na važećim normama u Europi (npr. EN) i/ili u Njemačkoj (npr. DIN/DVGW).

Pojedini pasusi teksta mogu ukazivati na tehničke propise u Europi/ Njemačkoj. Za ostale zemlje ovi propisi vrijede kao preporuke, ako tamo nema odgovarajućih nacionalnih propisa. Odgovarajući nacionalni zakoni, standardi, propisi, norme te ostali tehnički propisi imaju prednost pred njemačkim odnosno europskim smjericama iz ovih uputa: ovdje ponuđene informacije nisu obvezujuće za ostale zemlje i regije te ih, kako je već rečeno, treba shvatiti kao tehničku potporu.

2 Informacije o proizvodu

2.1 Namjenska upotreba

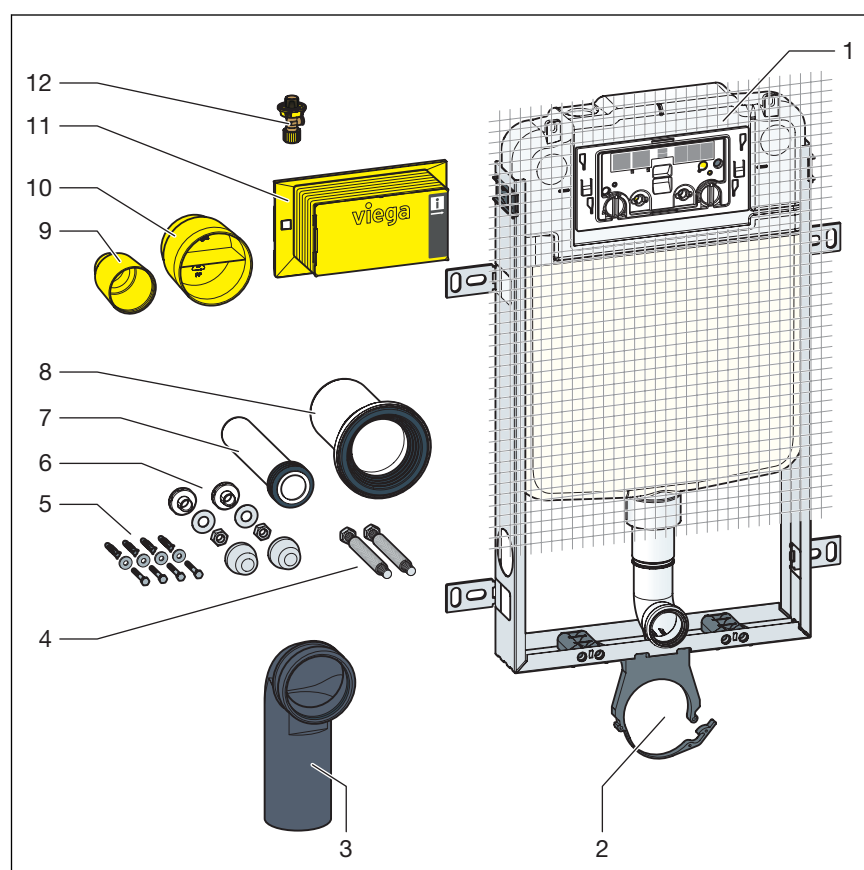
2.1.1 Područja primjene

WC-blok Prevista Pure prikladan je za uzidavanje odnosno obzidavanje, za pojedinačnu montažu i montažu u nizu, pričvršćenje na zid i samostojeću montažu.

Ovaj model je opremljen dvokoličinskom tehnikom ispiranja.
WC-blok Prevista Pure u principu je primjenjiv sa svim WC školjkama.

2.2 Opis proizvoda

2.2.1 Pregled



- 1 Podžbukni vodokotlić 3F
- 2 Držać za odvodno koljeno
- 3 Odvodno koljeno
- 4 Navojne šipke za pričvršćenje sanitarnih objekata (razmak 180 ili 230 mm)
- 5 Vijci za pričvršćenje u noseću konstrukciju
- 6 Montažna garnitura za WC školjku

- 7 Cijev za ispiranje
- 8 Priključni nastavak za WC, s klinastom brtvom
- 9 Zaštitni čep za koljeno cijevi za ispiranje
- 10 Zaštitni čep za odvodno koljeno DN90
- 11 Pokrov revizijskog okna
- 12 Kutni ventil

2.2.2 Kompatibilne komponente

WC element je kompatibilan sa svim uobičajenim WC školjkama, čak i s većim dohvatom (bez barijera).

WC element se može proširiti sljedećim kompatibilnim komponentama:

- priključak za elektronički set pribora, model 8655.11
- Montirajte komponente prema odgovarajućim uputama za uporabu.

2.2.3 Tehnički podaci

Količina vode za ispiranje

Manja količina vode za ispiranje	Tvorička postavka	oko 3 l
	područje namještanja	oko 3–4 l
Veća količina vode za ispiranje	Tvorička postavka	oko 6 l
	područje namještanja	oko 4,5–7,5 l

Tlak vode

Tlak vode min.	15 kPa (0,15 bar)
Tlak vode maks.	1000 kPa (10 bar)

Ugradbena dubina

Ugradbena dubina maks.	100 mm
Ugradbena dubina min.	80 mm

2.3 Pribor

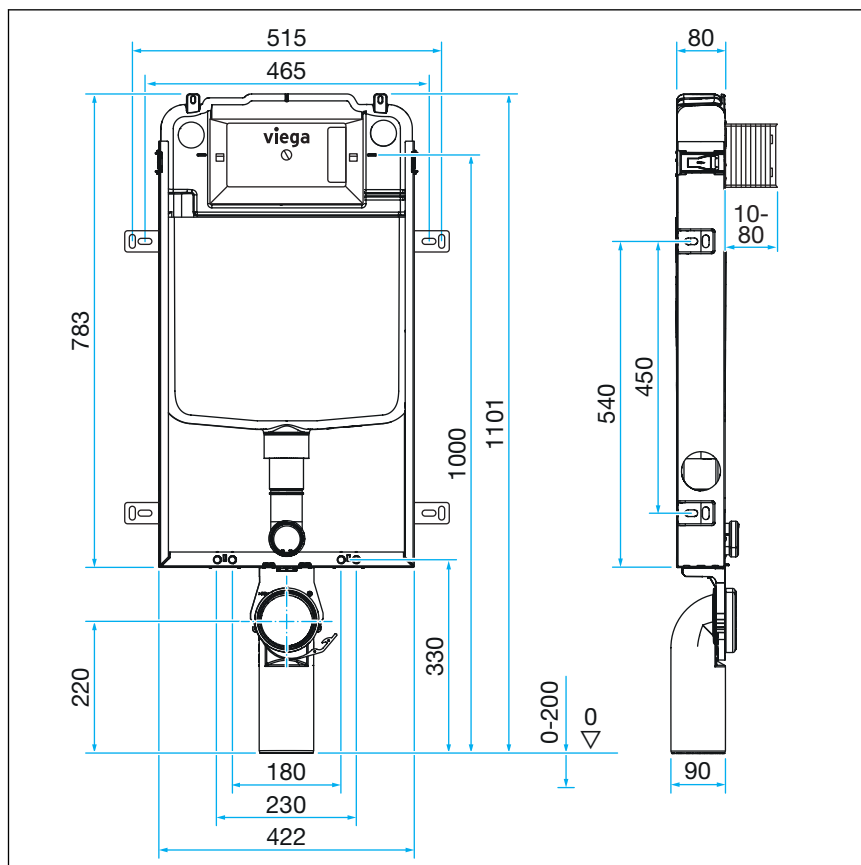
Stajaća konzola za samostojeću montažu

Za samostojeću montažu Prevista Pure-WC-bloka potrebna Vam je Prevista Pure stajaća konzola, model 8570.54.

3 Rukovanje

3.1 Informacije o montaži

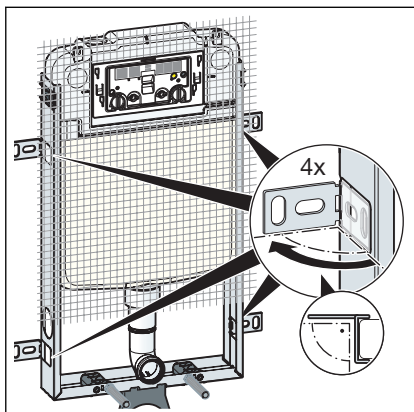
3.1.1 Ugradbene dimenzije



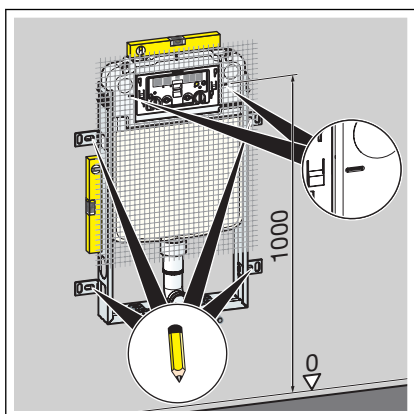
Slika 1: Kotirani crtež

3.2 Montaža

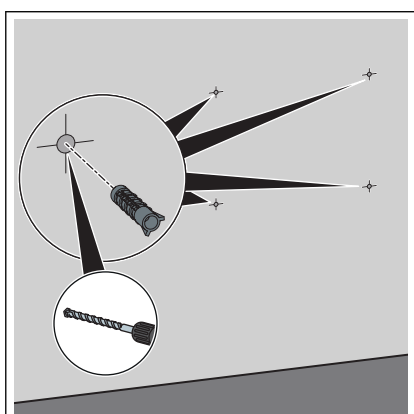
3.2.1 Montaža WC-bloka



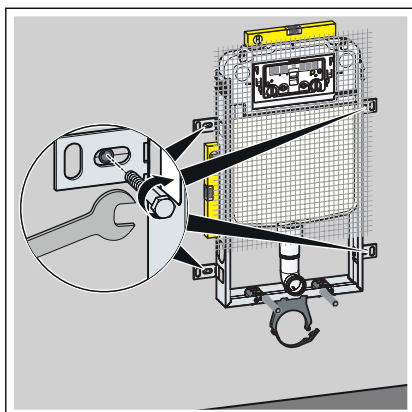
- Rasklopite zidne držače.



- Postavite ugradbenu visinu WC-bloka prema oznaci gornjeg ruba gotovog poda na licu mjesta.
- Označite mjesta za pričvršćenje.

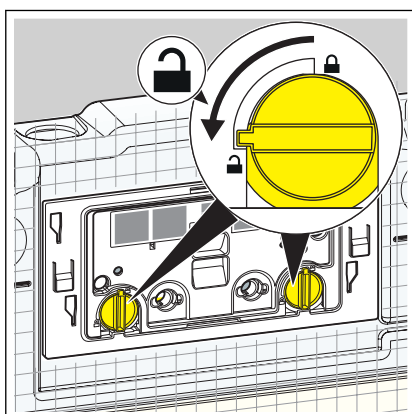


- Izbušite rupe.
- Umetnite pričvrsnice.

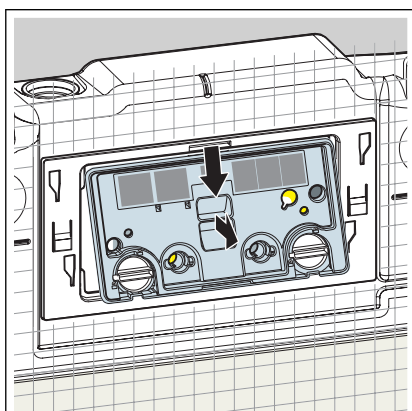


- Viličastim ključem učvrstite WC-blok na zidnim držačima.
- WC-blok je pričvršćen za zid.

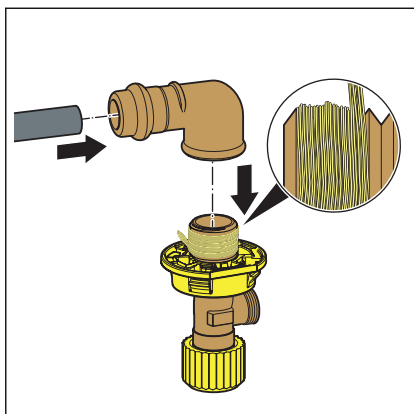
3.2.2 Priključivanje podžbuknog vodokotlića



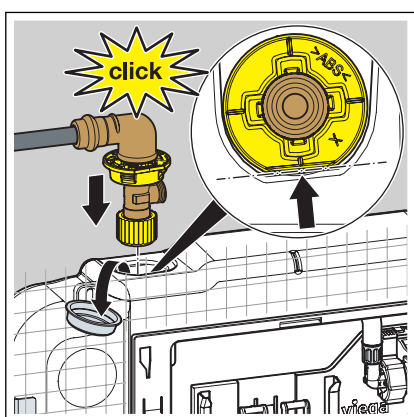
- Okrenite zapor pokrovne ploče za 90° suprotno od smjera kazaljke na satu.



- Uklonite pokrovnu ploču.

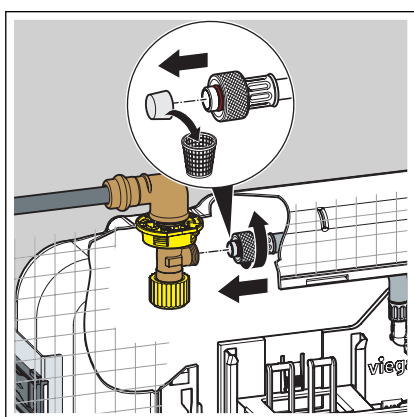


- Natakните press spojnicu na dotok vode.
- Izradite press spoj.
- Zabrtvite navojne spojeve kutnog ventila.
- Uvijte kutni ventil u stranu navoja spojnice.

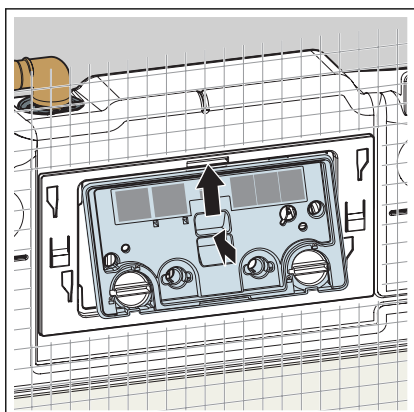


- Uklonite zaporni čep.
- Postavite kutni ventil u vodokotlić.

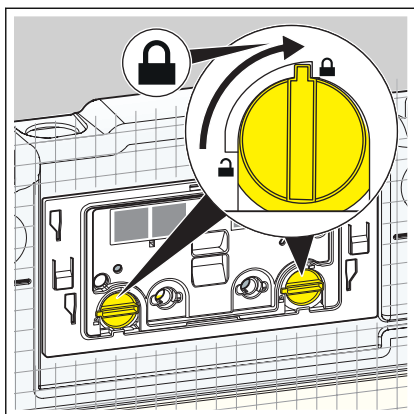
INFO! Pazite na ispravan položaj kutnog ventila.



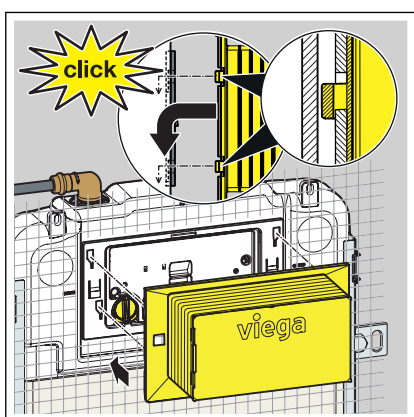
- Uklonite zaštitnu kapu s crijeva za dotok vode.
- Međusobno učvrstite crijevo za dotok vode i kutni ventil.



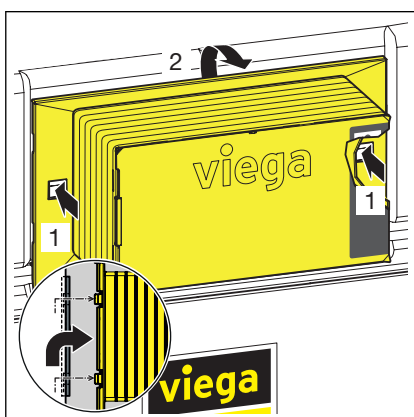
- Postavite pokrovnu ploču u vodokotlić.



► Okrenite zapor pokrovne ploče za 90° u smjeru kazaljke na satu.

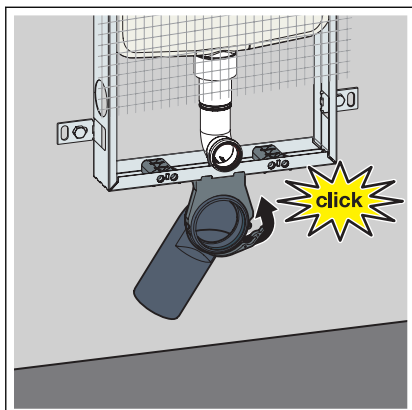


► Nataknite revizijsko okno na pokrovnu ploču.

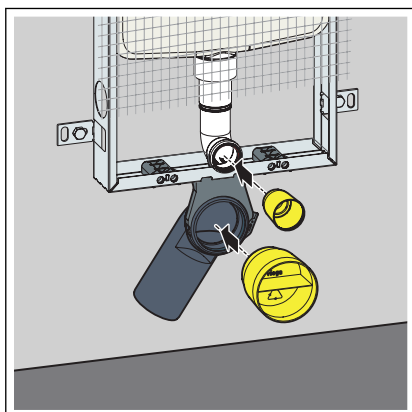


Za ponovno skidanje revizijskog okna utisnite bočne stezaljke.

3.2.3 Montaža odvodnog koljena

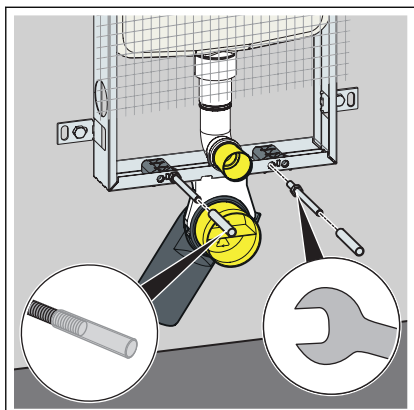


- Umetnite odvodno koljeno.
- Učvrstite odvodno koljeno hvataljkom.

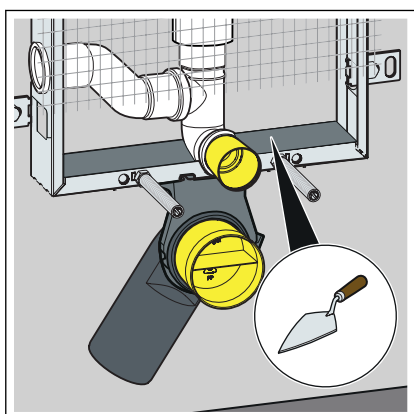


- Natakните zaštitni čep koljena cijevi za ispiranje.
- Natakните zaštitni čep odvodnog koljena.

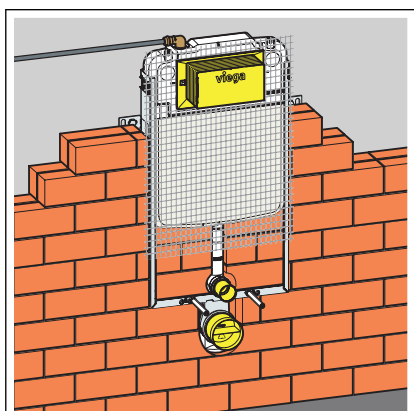
3.2.4 Postavljanje i uzidavanje WC-bloka



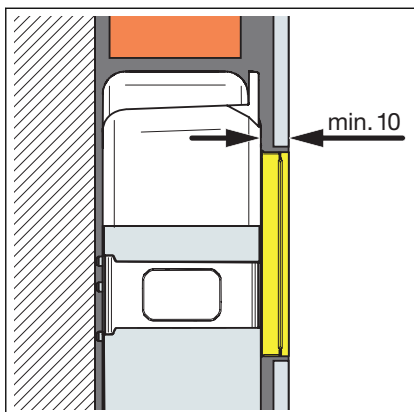
- Navojne šipke zategnite rukom.
Osigurajte navojne šipke ispred elementa protumaticom.
- Na navojne šipke navucite zaštitne kape.



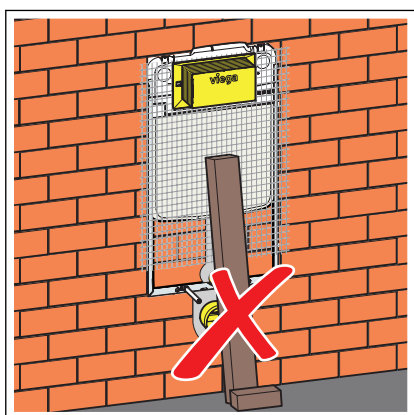
- Ispunite prazan prostor ispod vodokotlića.



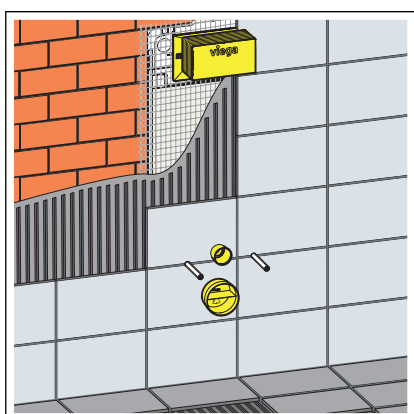
- Uzidajte WC-blok.



► Sloj pločica mora iznositi najmanje 10 mm.



INFO! Nemojte opterećivati WC-blok.

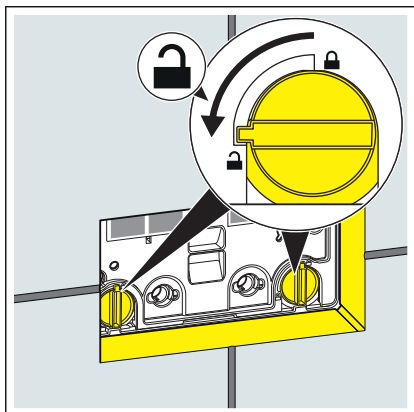


► Popločajte WC-blok.

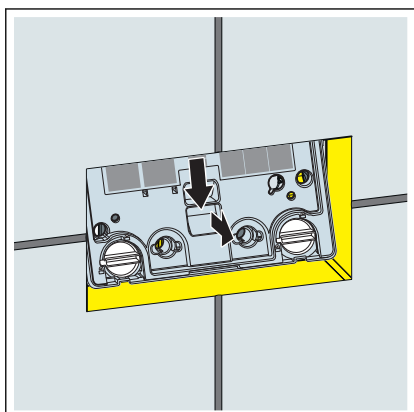
3.2.5 Namještenje količine vode za ispiranje

Preduvjeti:

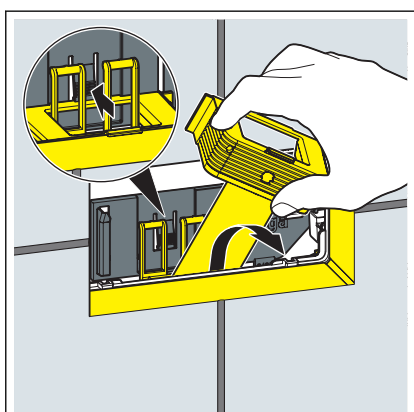
- Vodokotlić je pristupačan.
- Vodoopskrba je blokirana.
- Keramika je montirana.
- Okrenite zapor pokrovne ploče za 90° suprotno od smjera kazaljke na satu.

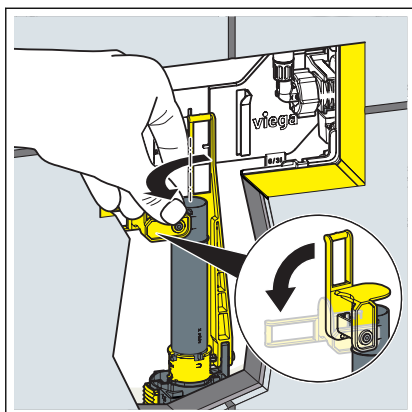


- Uklonite pokrovnu ploču.

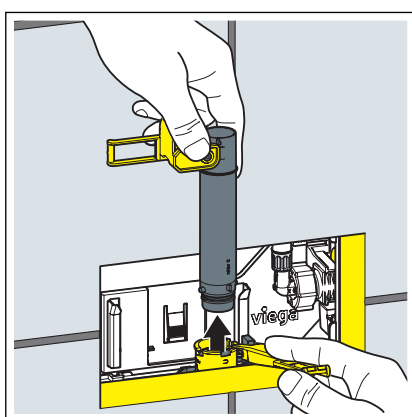


- Pritisnite cijevnu stezaljku prema natrag.
- Izvadite odstojnik kroz revizijski otvor.

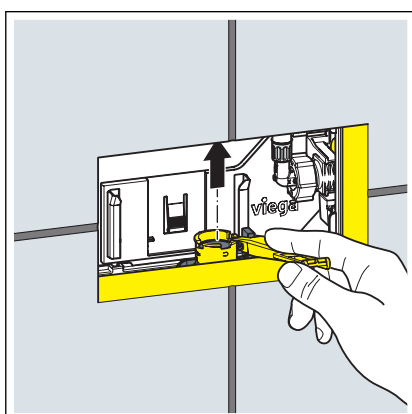




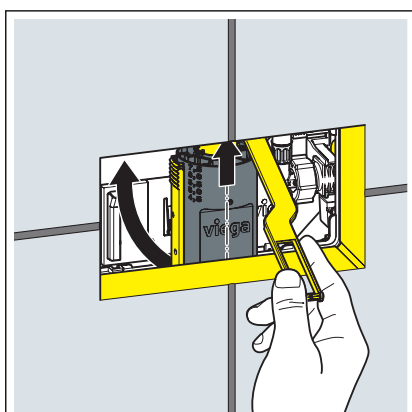
► Preklopite spojnicu ustranu.



► Izvadite preljevnu cijev kroz revizijski otvor.



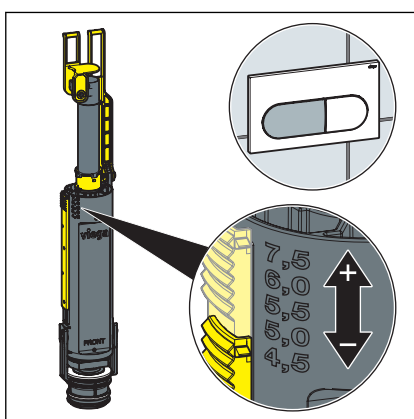
► Povucite odvodni ventil prema gore za spojnicu.



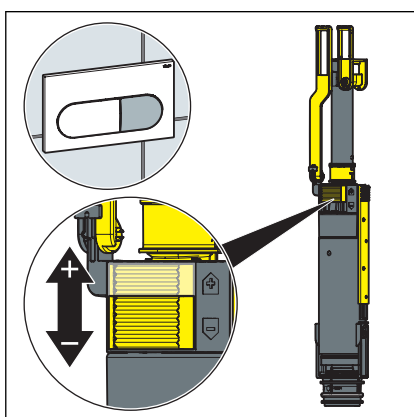
► Odignite odvodni ventil.



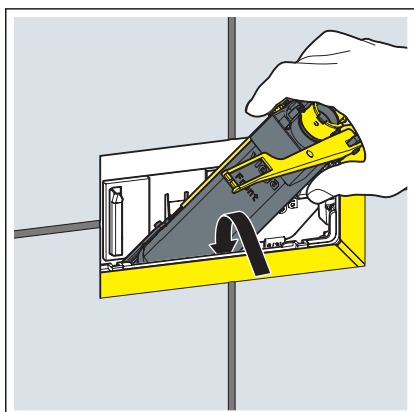
► Izvadite odvodni ventil kroz revizijski otvor.



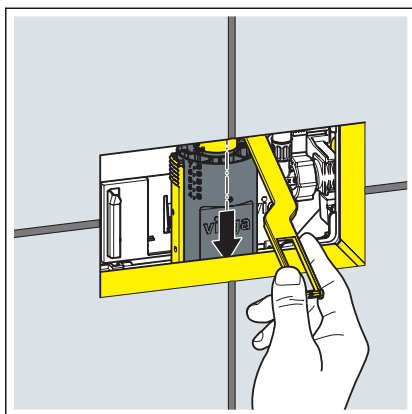
► Namjestite veću količinu vode za ispiranje na odvodnom ventilu.



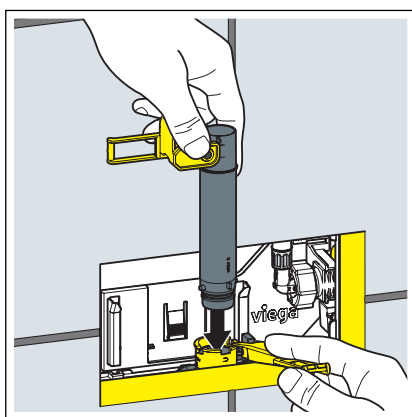
► Namjestite manju količinu vode za ispiranje na odvodnom ventilu.



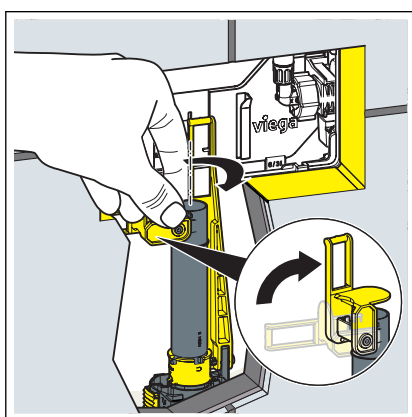
► Postavite odvodni ventil.



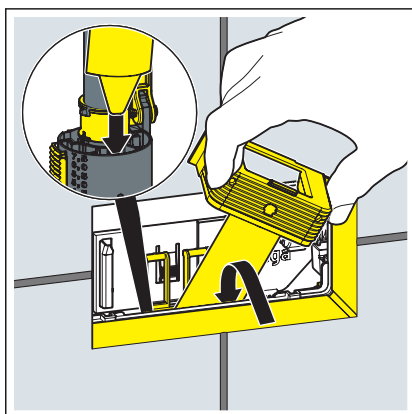
► Povucite odvodni ventil prema dolje za spojnicu.



► Postavite prelivnu cijev u odvodni ventil.

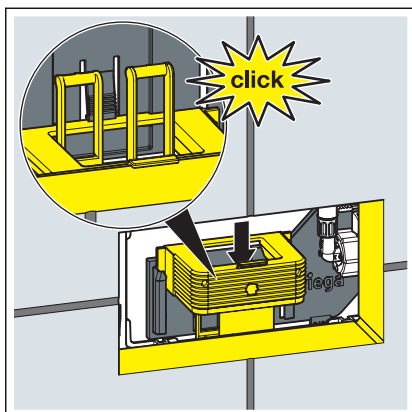


► Preklopite spojnicu prema gore.

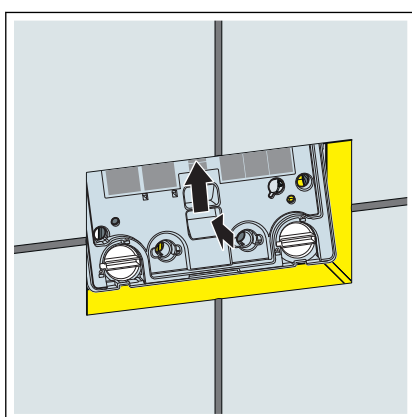


► Postavite odstojnik.

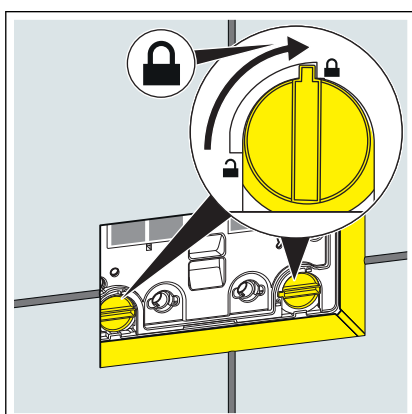
INFO! Postavite vrh odstojnika u odvodni ventil.



- Odstojnik čujno nasjeda.



- Postavite pokrovnu ploču u vodokotlić.



- Okrenite zapor pokrovne ploče za 90° u smjeru kazaljke na satu.

3.3 Čišćenje i održavanje

Čišćenje i održavanje podžbuknog vodokotlića

Podžbukni vodokotlić se nalazi pod stalnim mehaničkim, kemijskim i fizičkim opterećenjem. Stoga komponente treba prema potrebi čistiti, a brtve odvodnih ventila i ventila za punjenje zamijeniti novim.

U područjima povišene tvrdoće vode zbog većeg udjela kalcija ili magnezija, na odvodnim i dovodnim ventilima se može nataložiti kamenac. Ventile treba zamijeniti ovisno o količini naslaga.

3.4 Odlaganje u otpad

Proizvod i ambalažu razdvojite na odgovarajuće grupe materijala (npr. papir, metali, umjetni materijal ili neželjezni metali) i odložite u otpad prema nacionalnim zakonima i propisima.



Viega d.o.o.
info@viega.hr
viega.hr

HR • 2020-09 • VPN200078

