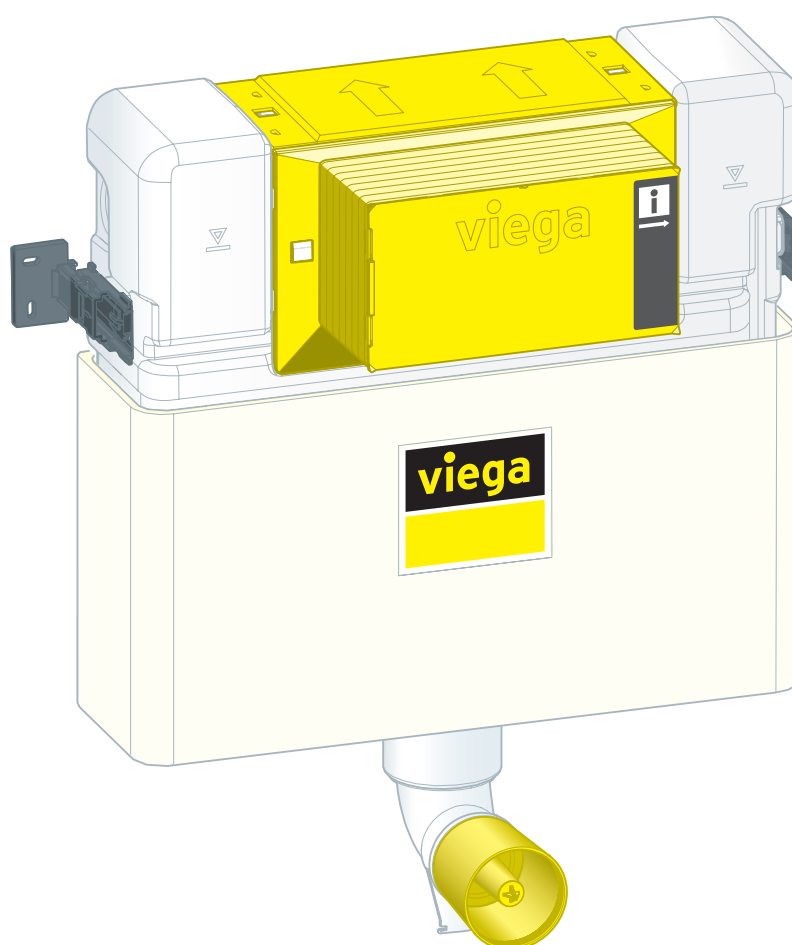


Upute za upotrebu

Podžbukni vodokotlić 3L



za stajaći WC, uzidavanje i obzidavanje, kompatibilan sa svim potisnim pločama za WC za sustav Prevista

Model
8504

Godina proizvodnje (od)
05/2020.

viega

Kazalo

1	O ovim uputama za upotrebu	3
	1.1 Ciljane skupine	3
	1.2 Označavanje uputa	3
	1.3 Napomena uz ovu jezičnu verziju	4
2	Informacije o proizvodu	5
	2.1 Norme i propisi	5
	2.2 Namjenska upotreba	5
	2.2.1 Područja primjene	5
	2.3 Opis proizvoda	6
	2.3.1 Pregled	6
	2.3.2 Tehnički podaci	6
3	Rukovanje	8
	3.1 Informacije o montaži	8
	3.1.1 Ugradbene dimenzije	8
	3.2 Montaža	9
	3.2.1 Montaža podžbuknog vodokotlića	9
	3.2.2 Priključivanje podžbuknog vodokotlića	11
	3.2.3 Postavljanje i uzidavanje podžbuknog vodokotlića	15
	3.2.4 Namještanje količine vode za ispiranje	17
	3.3 Čišćenje i održavanje	19
	3.4 Odlaganje u otpad	19

1 O ovim uputama za upotrebu

Za ovaj dokument vrijede autorska prava, detaljnije informacije možete pronaći na internetskoj stranici na adresi viega.com/legal.

1.1 Ciljane skupine

Informacije iz ovih uputa namijenjene su sljedećim skupinama osoba:

- stručnjaci za radove na instalacijama grijanja i sanitarnim instalacijama odnosno upućeno stručno osoblje
- izvođači radova suhe gradnje

Osobe koje nemaju gore navedenu izobrazbu odnosno kvalifikaciju ne smiju montirati, instalirati, a eventualno ni održavati ovaj proizvod. Ovo se ograničenje ne odnosi na moguće upute o rukovanju.

Viega proizvodi se moraju ugraditi uz poštivanje opće priznatih tehničkih pravila te navoda iz uputa za uporabu.

1.2 Označavanje uputa

Tekstovi s upozorenjima i uputama izdvojeni su od ostalog teksta i posebno naznačeni odgovarajućim piktogramima.



OPASNOST!

Upozorava na moguće ozljede opasne po život.



UPOZORENJE!

Upozorava na moguće teške ozljede.



OPREZ!

Upozorava na moguće ozljede.



UPUTA!

Upozorava na moguću materijalnu štetu.



Dodatne napomene i savjeti.

1.3 Napomena uz ovu jezičnu verziju

Ove upute za uporabu sadrže važne informacije o odabiru proizvoda odnosno sustava, montaži i puštanju u rad te o namjenskoj uporabi i, ako je to potrebno, o mjerama održavanja. Ove informacije o proizvodima, njihovim osobinama i tehnikama primjene temelje se na važećim normama u Europi (npr. EN) i/ili u Njemačkoj (npr. DIN/DVGW).

Pojedini pasusi teksta mogu ukazivati na tehničke propise u Europi/ Njemačkoj. Za ostale zemlje ovi propisi vrijede kao preporuke, ako tamo nema odgovarajućih nacionalnih propisa. Odgovarajući nacionalni zakoni, standardi, propisi, norme te ostali tehnički propisi imaju prednost pred njemačkim odnosno europskim smjericama iz ovih uputa: ovdje ponuđene informacije nisu obvezujuće za ostale zemlje i regije te ih, kako je već rečeno, treba shvatiti kao tehničku potporu.

2 Informacije o proizvodu

2.1 Norme i propisi

Sljedeće norme i propisi vrijede za Njemačku, odnosno Europu. Nacionalne propise naći ćete na hrvatskoj internetskoj stranici pod viega.hr/norme.

Propisi iz odlomka: Područja primjene


Područje valjanosti / napomena	Propis koji vrijedi za Njemačku
Tehnička pravila za instalacije pitke vode	EN 806-2

2.2 Namjenska upotreba

2.2.1 Područja primjene

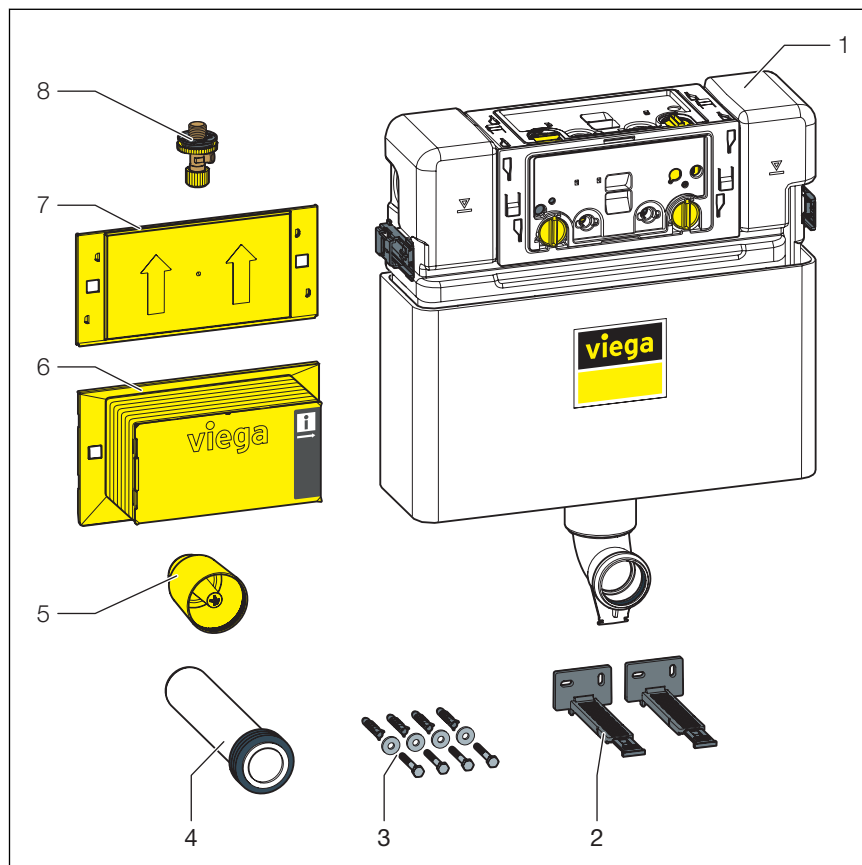
Podžbukni vodokotlić 3L služi za ugradnju stajaćeg WC-a i prikladan je za uzidavanje odnosno obzidavanje. Ispiranje se može aktivirati sprijeda.

Ovaj model je opremljen dvokoličinskom tehnikom ispiranja i isporučuje se bez potisnih ploča. Za potpunu montažu mora se dodatno naručiti potisna ploča za WC za sustav Prevista.

Vodokotlić je predviđen za punjenje hladnom vodom. Prilikom punjenja hladnom vodom treba uzeti u obzir granice primjene, pogledajte  „Propisi iz odlomka: Područja primjene” na stranici 5.

2.3 Opis proizvoda

2.3.1 Pregled



Slika 1: Komponente

- 1 Podžbukni vodokotlić 3L
- 2 Materijal za pričvršćenje
- 3 Vijci i pričvrsnice
- 4 Cijev za ispiranje
- 5 Zaštitni čep
- 6 Pokrov revizijskog okna za vodokotlić
- 7 Pokrov za stranu koju ne zauzima revizijsko okno
- 8 Kutni ventil

2.3.2 Tehnički podaci

Tehnički podaci proizvoda navedeni su u nastavku:

Predmontirani priključak za vodu	R $\frac{1}{2}$	
Manja količina vode za ispiranje	Tvornička postavka	oko 3 l
	Područje namještanja	oko 2–4 l

Veća količina vode za ispiranje	Tvorička postavka	oko 6 l
	Područje namještanja	oko 3,5–7,5 l

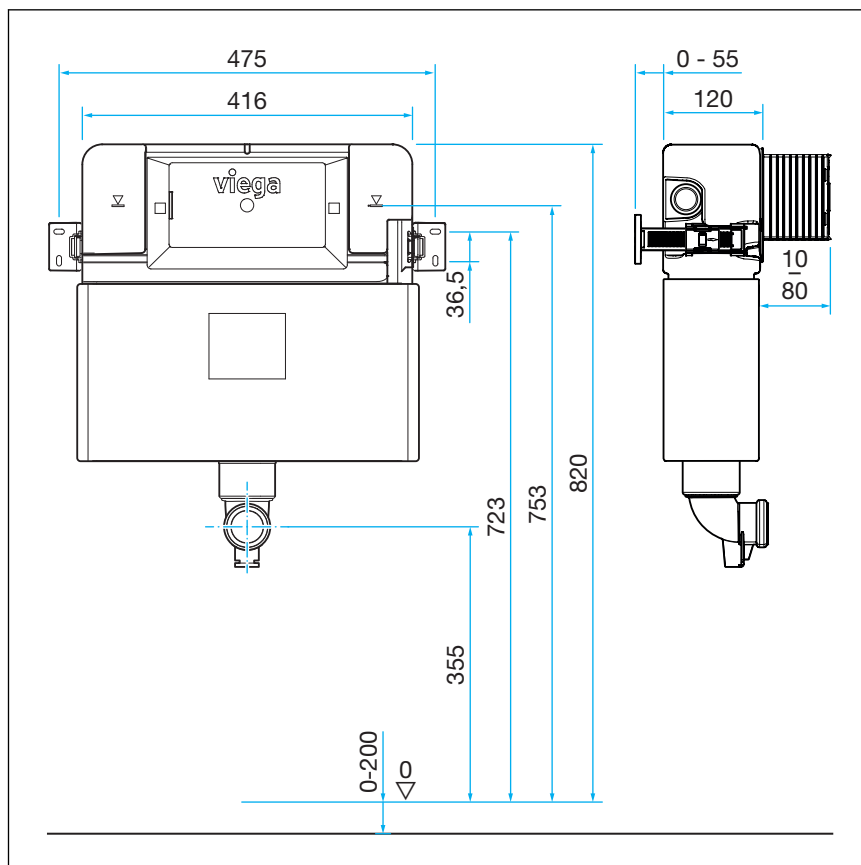
Tlak vode

Tlak vode min.	15 kPa (0,15 bar)
Tlak vode maks.	1000 kPa (10 bar)

3 Rukovanje

3.1 Informacije o montaži

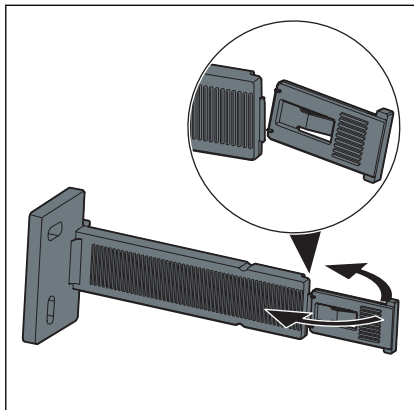
3.1.1 Ugradbene dimenzije



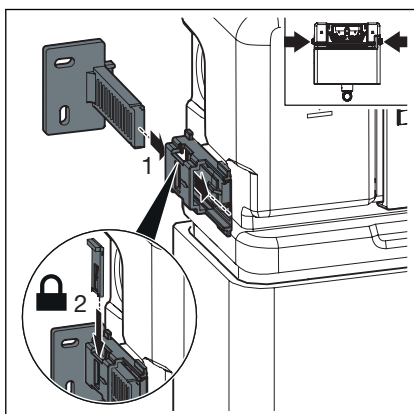
Slika 2: Kotirani crtež

3.2 Montaža

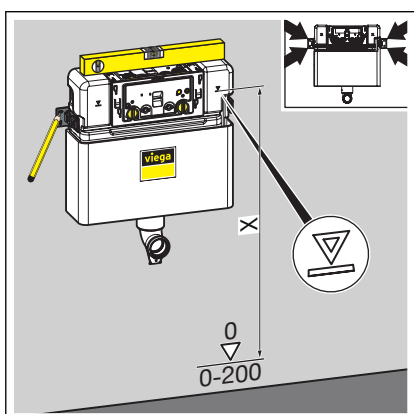
3.2.1 Montaža podžbuknog vodokotlića



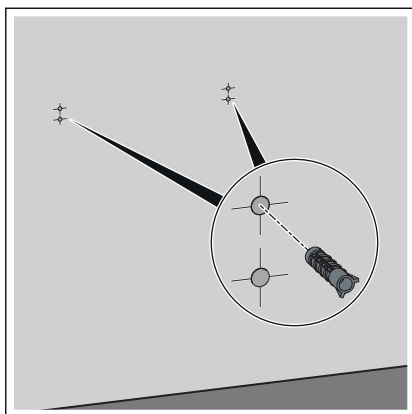
- Polomite sigurnosne kvačice s pričvrsnika za pričvršćenje na zid.



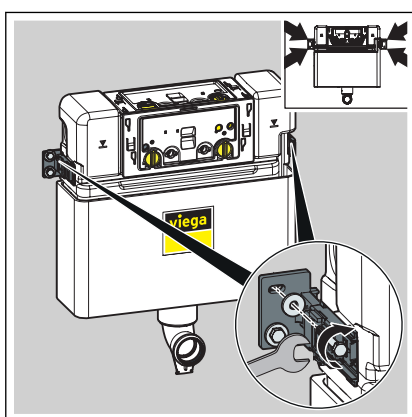
- Ugurajte pričvrsnike za pričvršćenje na zid u prihvate.
- Umetnite sigurnosne kvačice.



- Namjestite ugradbenu visinu podžbuknog vodokotlića prema oznaci na gornjem rubu gotovog poda.
- Označite mjesta za pričvršćenje.

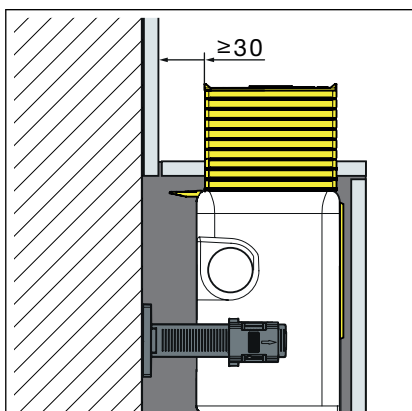


- Izbušite rupe.
- Umetnite pričvrsnice.



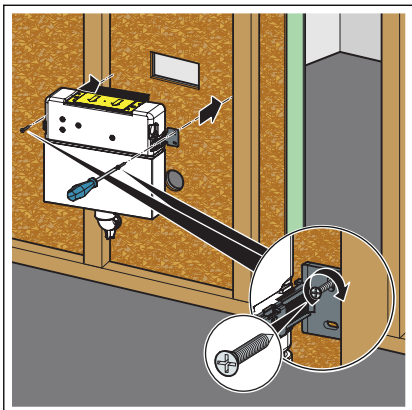
- Poravnajte podžbukni vodokotlič.
- Viličastim ključem učvrstite podžbukni vodokotlič na zidnim držačima.
- Podžbukni vodokotlič pričvrščen je za zid.

Aktiviranje odozgo



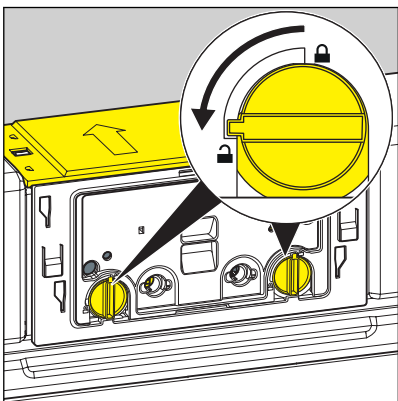
- Kod aktiviranja s gornje strane održavajte minimalni razmak od 30 mm od prednjeg ruba pločice do okna.

Montaža u drvenu noseću konstrukciju

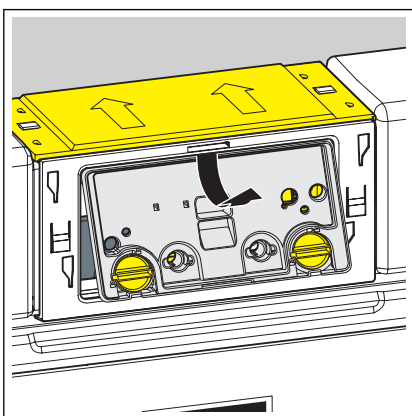


- Izrežite udubljenja za odvodno koljeno i potisnu ploču u oplati predzida.
- Poravnajte podžbukni vodokotlić na oplati predzida.
- Učvrstite podžbukni vodokotlić na zidnim držačima.
 - Podžbukni je vodokotlić pričvršćen.

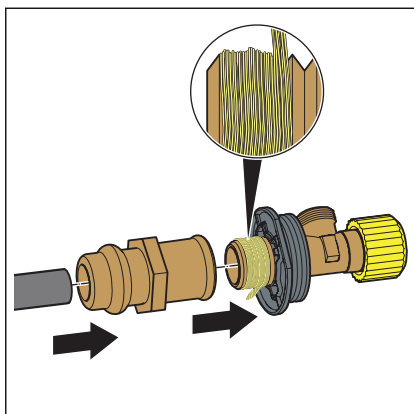
3.2.2 Priključivanje podžbuknog vodokotlića



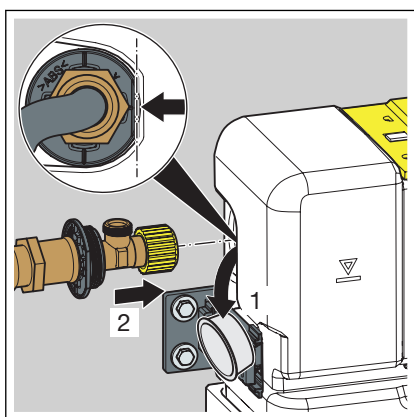
- Okrenite zapor pokrovne ploče za 90° suprotno od smjera kazaljke na satu.



- Skinite pokrovnu ploču.

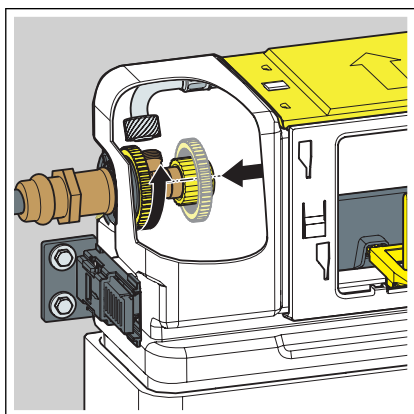


- Nataknite press spojnicu na dotok vode.
- Izradite press spoj.
- Zabrtvite navojne spojeve kutnog ventila.
- Uvijte kutni ventil u stranu navoja spojnice.

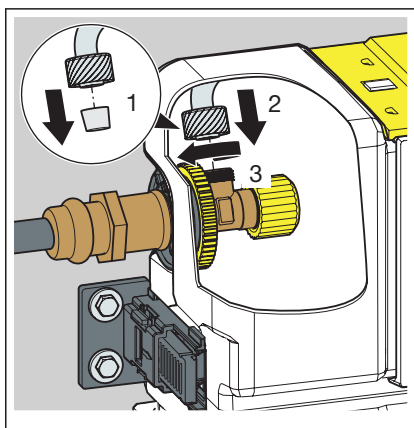


- Uklonite zaporni čep.
- Postavite kutni ventil u vodokotlić.

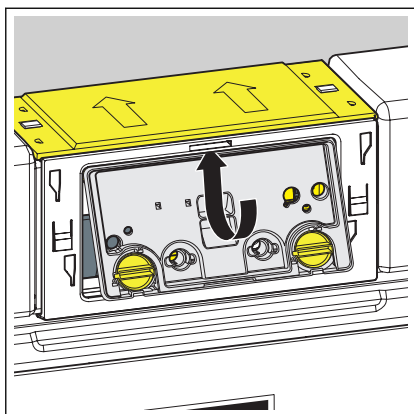
INFO! Pazite na ispravan položaj kutnog ventila.



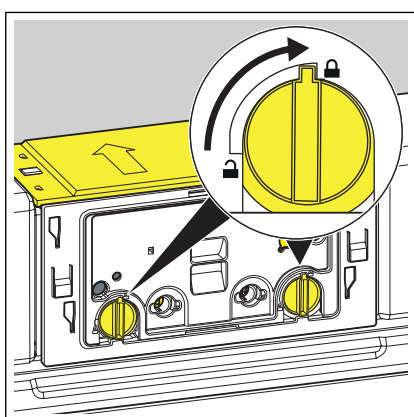
- Protumaticom učvrstite spoj kutnog ventila i vodokotlića.



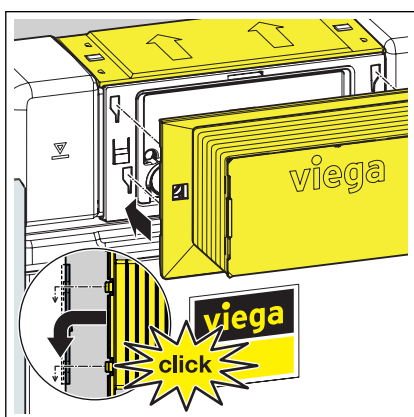
- Uklonite zaštitnu kapu s crijeva za dotok vode.
- Rukom međusobno učvrstite crijevo za dotok vode i kutni ventil.
- Po potrebi namjestite količinu vode za ispiranje. .



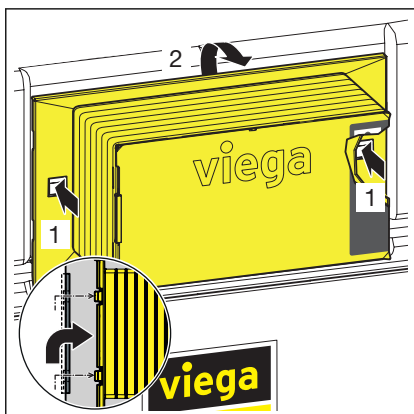
► Postavite pokrovnu ploču u vodokotlić.



► Okrenite zapor pokrovne ploče za 90° u smjeru kazaljke na satu.

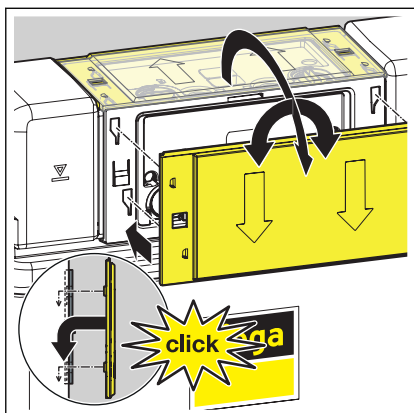


► Nataknite revizijsko okno na pokrovnu ploču.

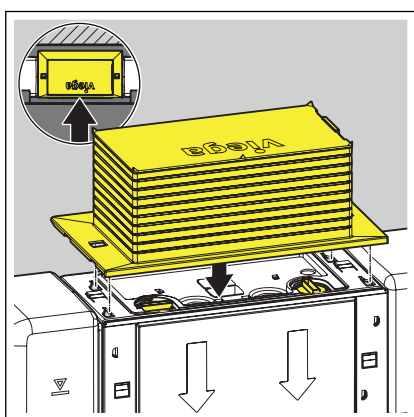


Za ponovno skidanje revizijskog okna utisnite bočne stezaljke.

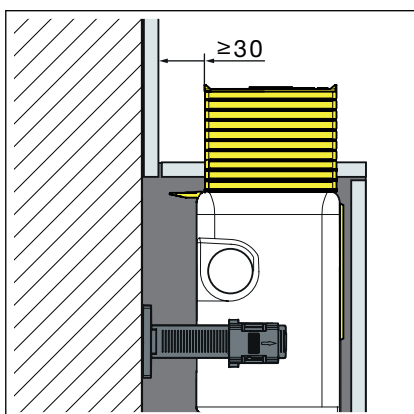
Preinačavanje aktiviranja ispiranja na gornju stranu



- Skinite pokrov i postavite ga sprijeda.

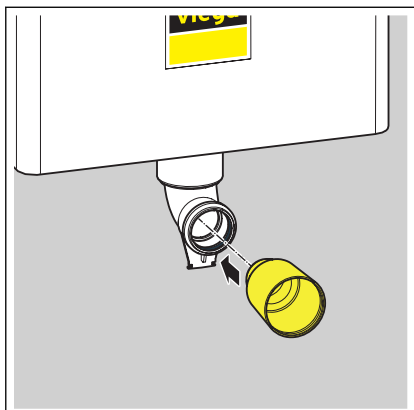


- Nataknite revizijsko okno na pokrovnu ploču.

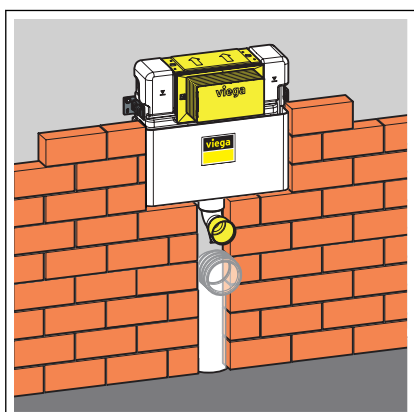


- Kod aktiviranja s gornje strane održavajte minimalni razmak od 30 mm od prednjeg ruba pločice do okna.

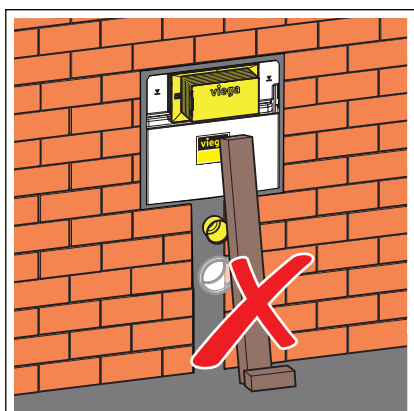
3.2.3 Postavljanje i uzidavanje podžbuknog vodokotlića



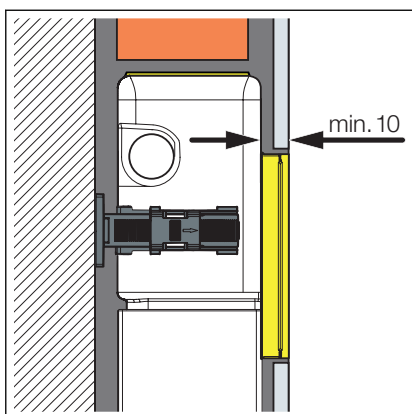
► Natakните zaštitni čep cijevi za ispiranje.



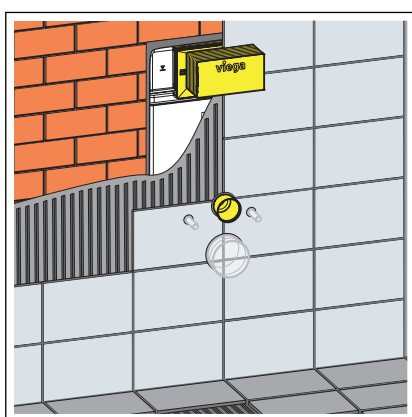
► Uzidajte podžbukni vodokotlić.



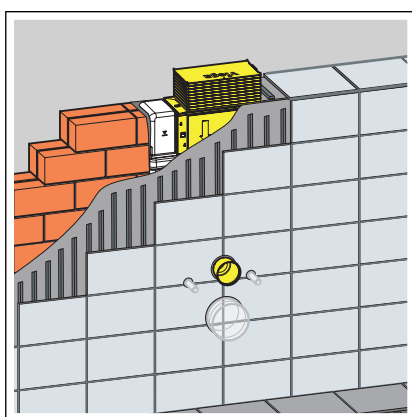
UPUTA! Nemojte opterećivati podžbukni vodokotlić.



- Zidna konstrukcija mora iznositi najmanje 10 mm.



- Ugradnja sprijeda:
Popločajte podžbukni vodokotlić.

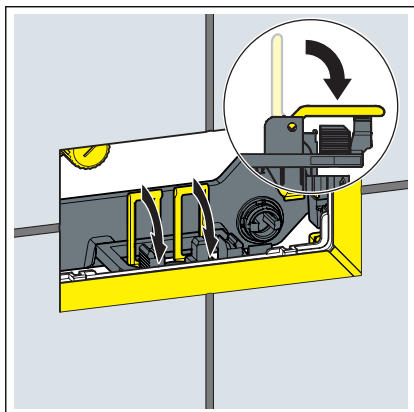


- Ugradnja odozgo:
Popločajte podžbukni vodokotlić.

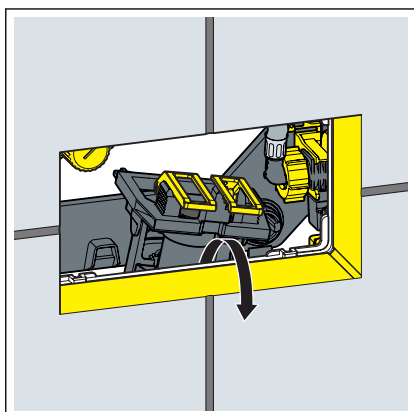
3.2.4 Namještanje količine vode za ispiranje

Preduvjeti:

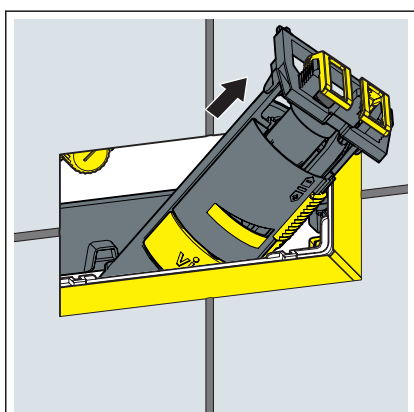
- Vodokotlić je pristupačan.
- Dotok vode je blokiran.
- Keramika je montirana.
- Preklopite jezičke prema naprijed.

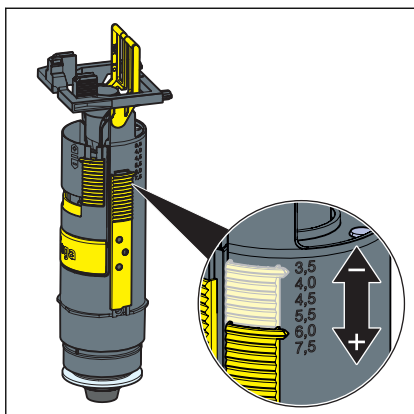


- Odignite odvodni ventil.

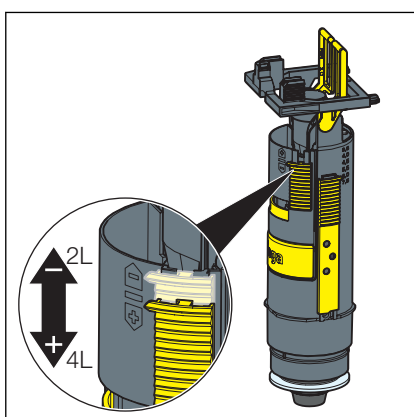


- Izvadite odvodni ventil kroz revizijski otvor.





► Namjestite veću količinu vode za ispiranje na odvodnom ventilu.

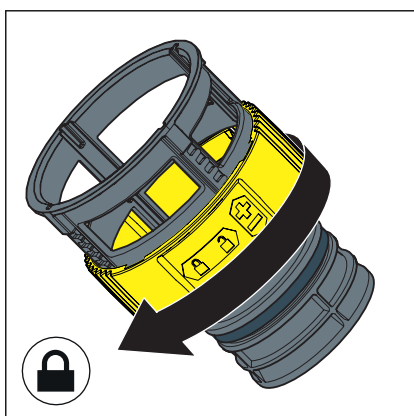
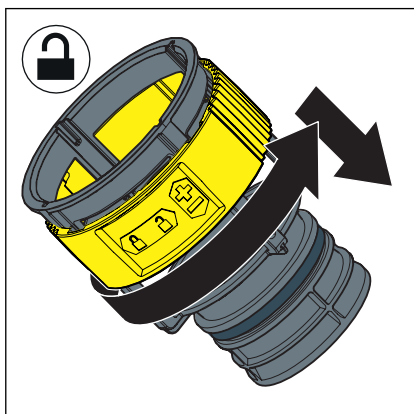


► Namjestite manju količinu vode za ispiranje na odvodnom ventilu.

Namještanje protoka ispiranja

Preduvjeti:

- Odvodni ventil je demontiran.
- Prigušnica protoka ispiranja je izvađena.
- Deblokirajte prigušnicu protoka ispiranja.
- Namjestite protok ispiranja na prigušnici.



- Blokirajte prigušnicu protoka ispiranja.

3.3 Čišćenje i održavanje

Čišćenje i održavanje podžbuknog vodokotlića

Podžbukni vodokotlić se nalazi pod stalnim mehaničkim, kemijskim i fizičkim opterećenjem. Stoga komponente treba prema potrebi čistiti, a brtve odvodnih ventila i ventila za punjenje zamijeniti novim.

U područjima povišene tvrdoće vode zbog većeg udjela kalcija ili magnezija, na odvodnim i dovodnim ventilima se može nataložiti kamenac. Ventile treba zamijeniti ovisno o količini naslaga.

3.4 Odlaganje u otpad

Proizvod i ambalažu razdvojite na odgovarajuće grupe materijala (npr. papir, metali, umjetni materijal ili neželjezni metali) i odložite u otpad prema nacionalnim zakonima i propisima.



Viega d.o.o.
info@viega.hr
viega.hr

HR • 2021-06 • VPN200206

