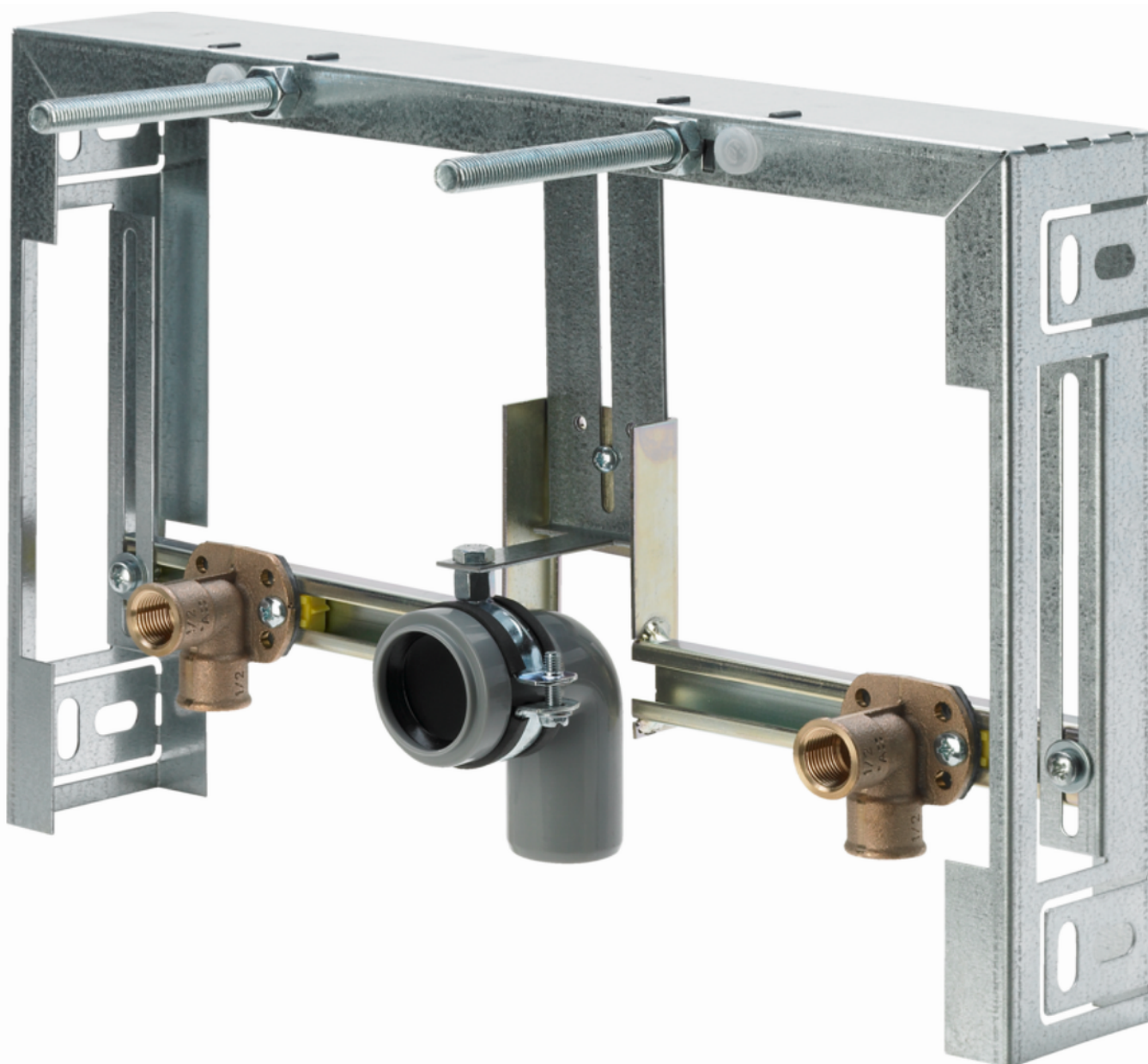


Viega Mono Tec bide blok

Upute za upotrebu



za viseći bide, montaža u mokroj gradnji

Model
8367

hr_HR

viega

Kazalo

1	O ovim uputama za upotrebu	4
1.1	Ciljane skupine	4
1.2	Označavanje uputa	4
1.3	Napomena uz ovu jezičnu verziju	5
2	Informacije o proizvodu	6
2.1	Namjenska upotreba	6
2.1.1	Područja primjene	6
2.2	Opis proizvoda	6
2.2.1	Tehnički podaci	6
3	Rukovanje	7
3.1	Informacije o montaži	7
3.1.1	Ugradbene dimenzije	7
3.1.2	Potreban alat i materijal	7
3.2	Montaža	8
3.2.1	Montaža Viega Mono	8
3.3	Odlaganje u otpad	9

1 O ovim uputama za upotrebu

Za ovaj dokument vrijede autorska prava, detaljnije informacije možete pronaći na Internet stranici u dijelu viega.com/legal.

1.1 Ciljane skupine

Informacije iz ovih uputa namijenjene su sljedećim skupinama osoba:

- stručnjaci za radove na instalacijama grijanja i sanitarnim instalacijama odnosno upućeno stručno osoblje

Osobe koje nemaju gore navedenu izobrazbu odnosno kvalifikaciju, ne smiju montirati, instalirati, a eventualno ni održavati ovaj proizvod. Ovo se ograničenje ne odnosi na moguće upute o rukovanju.

Viega proizvodi se moraju ugraditi uz poštivanje opće priznatih tehničkih pravila te navoda iz uputa za uporabu.

1.2 Označavanje uputa

Tekstovi s upozorenjima i uputama izdvojeni su od ostalog teksta i posebno naznačeni odgovarajućim piktogramima.



OPASNOST!

Upozorava na moguće ozljede opasne po život.



UPOZORENJE!

Upozorava na moguće teške ozljede.



OPREZI!

Upozorava na moguće ozljede.



UPUTA!

Upozorava na moguću materijalnu štetu.



Dodatne napomene i savjeti.

1.3 Napomena uz ovu jezičnu verziju

Ove upute za uporabu sadrže važne informacije o odabiru proizvoda odnosno sustava, montaži i puštanju u rad te o namjenskoj uporabi i, ako je to potrebno, o mjerama održavanja. Ove informacije o proizvodima, njihovim osobinama i tehnikama primjene temelje se na važećim normama u Europi (npr. EN) i/ili u Njemačkoj (npr. DIN/DVGW).

Pojedini pasusi teksta mogu ukazivati na tehničke propise u Europi/ Njemačkoj. Za ostale zemlje ovi propisi vrijede kao preporuke ako tamo nema odgovarajućih nacionalnih propisa. Odgovarajući nacionalni zakoni, standardi, propisi, norme te ostali tehnički propisi imaju prednost pred njemačkim odnosno europskim smjericama iz ovih uputa: ovdje ponuđene informacije nisu obvezujuće za ostale zemlje i regije te ih, kako je već rečeno, treba shvatiti kao tehničku potporu.

2 Informacije o proizvodu

2.1 Namjenska upotreba

2.1.1 Područja primjene

Viega Mono Tec blok bidea služi za ugradnju visećih bidea i prikladan je za uzidavanje odnosno obzidavanje. Ovaj model 8367 opremljen je zidnim pločicama prilagodljive širine i visine.

2.2 Opis proizvoda

2.2.1 Tehnički podaci

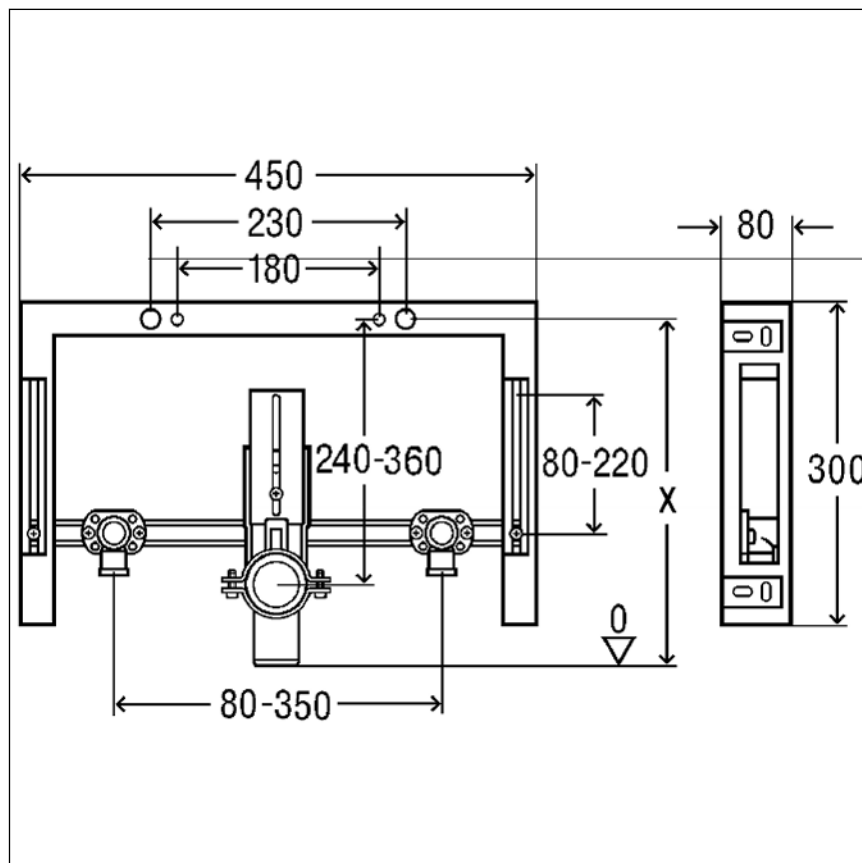
Tehnički podaci proizvoda navedeni su u nastavku:

Okvir	pocinčani čelik
Zidne pločice	bronca od ½ in
Odvodno koljeno	DN 40

3 Rukovanje

3.1 Informacije o montaži

3.1.1 Ugradbene dimenzije



Slika 1: Kotirani crtež

3.1.2 Potreban alat i materijal

Potreban alat

Za montažu Vam je potreban sljedeći alat:

- bušilica sa svrdlom od 10 mm
- viličasti ili okasti ključ, otvor ključa 13
- libela

Potreban materijal

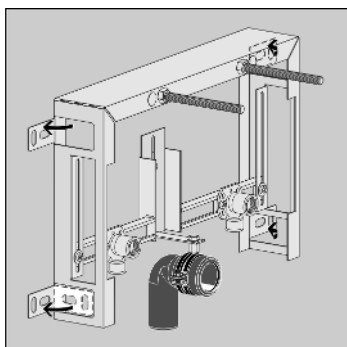
Za montažu Vam je potreban sljedeći alat koji nije sadržan u opsegu isporuke:

- materijal za uzidavanje bloka

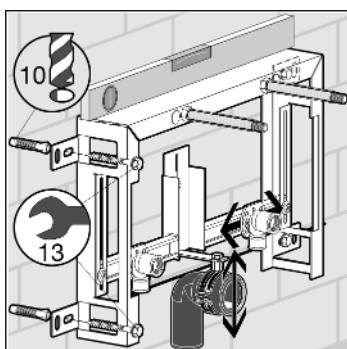
3.2 Montaža

3.2.1 Montaža Viega Mono

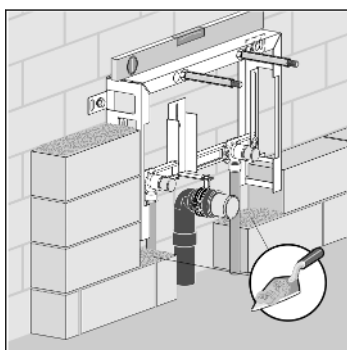
Montaža na masivni zid



- Rasklopite četiri bočne pričvrstne spojnice za 90 °.

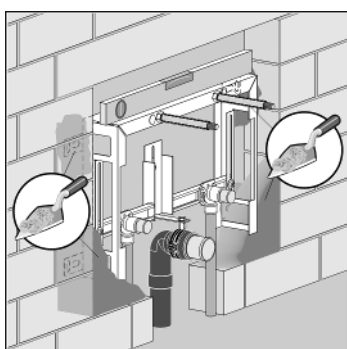


- Odredite visinu pričvršćenja.
- Vodoravno poravnajte blok.
- Izbušite rupe svrdlom od 10 mm pa pričvrstite svornjake s navojem.
- Priloženim vijcima (otvor ključa 1) pričvrstite blok na zid.

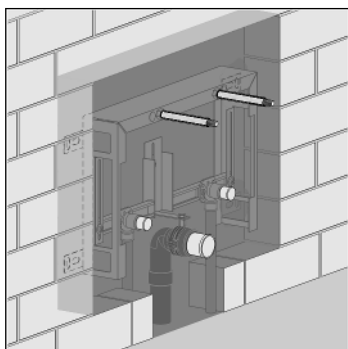


- Kompletno uzidajte i obzidajte blok.

Montaža u masivni zid



- Vodoravno poravnajte blok pa ga fiksirajte mortom u zidu.



► Kompletno uzidajte i obzidajte blok.



► Ožbukajte blok po cjelokupnoj površini.

3.3 Odlaganje u otpad

Proizvod i ambalažu razdvojite na odgovarajuće grupe materijala (npr. papir, metali, umjetni materijal ili neželjezni metali) i odložite u otpad prema nacionalnim zakonima i propisima.