

Prevista Pure WC-blok s priključkom ventilatora

Upute za upotrebu



za potisne ploče za WC za Prevista, uzidavanje i obzidavanje

Model
8512.31

Godina proizvodnje:
od 03/2019.

hr_HR



Kazalo

1	O ovim uputama za upotrebu	4
1.1	Ciljane skupine	4
1.2	Označavanje uputa	4
1.3	Napomena uz ovu jezičnu verziju	5
2	Informacije o proizvodu	6
2.1	Namjenska upotreba	6
2.1.1	Područja primjene	6
2.2	Opis proizvoda	6
2.2.1	Pregled	6
2.2.2	Kompatibilne komponente	7
2.2.3	Tehnički podaci	7
2.3	Pribor	7
3	Rukovanje	8
3.1	Informacije o montaži	8
3.1.1	Ugradbene dimenzije	8
3.2	Montaža	9
3.2.1	Montaža WC-bloka	9
3.2.2	Priključivanje podžbuknog vodokotlića	12
3.2.3	Montaža odvodnog koljena	16
3.2.4	Postavljanje i uzidavanje WC-bloka	18
3.2.5	Namještenje količine vode za ispiranje	20
3.3	Čišćenje i održavanje	22
3.4	Odlaganje u otpad	22

1 O ovim uputama za upotrebu

Za ovaj dokument vrijede autorska prava, detaljnije informacije možete pronaći na internetskoj stranici na adresi viega.com/legal.

1.1 Ciljane skupine

Informacije iz ovih uputa namijenjene su sljedećim skupinama osoba:

- stručnjaci za radove na instalacijama grijanja i sanitarnim instalacijama odnosno upućeno stručno osoblje
- izvođači radova suhe gradnje

Osobe koje nemaju gore navedenu izobrazbu odnosno kvalifikaciju ne smiju montirati, instalirati, a eventualno ni održavati ovaj proizvod. Ovo se ograničenje ne odnosi na moguće upute o rukovanju.

Viega proizvodi se moraju ugraditi uz poštivanje opće priznatih tehničkih pravila te navoda iz uputa za uporabu.

1.2 Označavanje uputa

Tekstovi s upozorenjima i uputama izdvojeni su od ostalog teksta i posebno naznačeni odgovarajućim piktogramima.



OPASNOST!

Upozorava na moguće ozljede opasne po život.



UPOZORENJE!

Upozorava na moguće teške ozljede.



OPREZI!

Upozorava na moguće ozljede.



UPUTA!

Upozorava na moguću materijalnu štetu.



Dodatne napomene i savjeti.

1.3 Napomena uz ovu jezičnu verziju

Ove upute za uporabu sadrže važne informacije o odabiru proizvoda odnosno sustava, montaži i puštanju u rad te o namjenskoj uporabi i, ako je to potrebno, o mjerama održavanja. Ove informacije o proizvodima, njihovim osobinama i tehnikama primjene temelje se na važećim normama u Europi (npr. EN) i/ili u Njemačkoj (npr. DIN/DVGW).

Pojedini pasusi teksta mogu ukazivati na tehničke propise u Europi/ Njemačkoj. Za ostale zemlje ovi propisi vrijede kao preporuke, ako tamo nema odgovarajućih nacionalnih propisa. Odgovarajući nacionalni zakoni, standardi, propisi, norme te ostali tehnički propisi imaju prednost pred njemačkim odnosno europskim smjericama iz ovih uputa: ovdje ponuđene informacije nisu obvezujuće za ostale zemlje i regije te ih, kako je već rečeno, treba shvatiti kao tehničku potporu.

2 Informacije o proizvodu

2.1 Namjenska upotreba

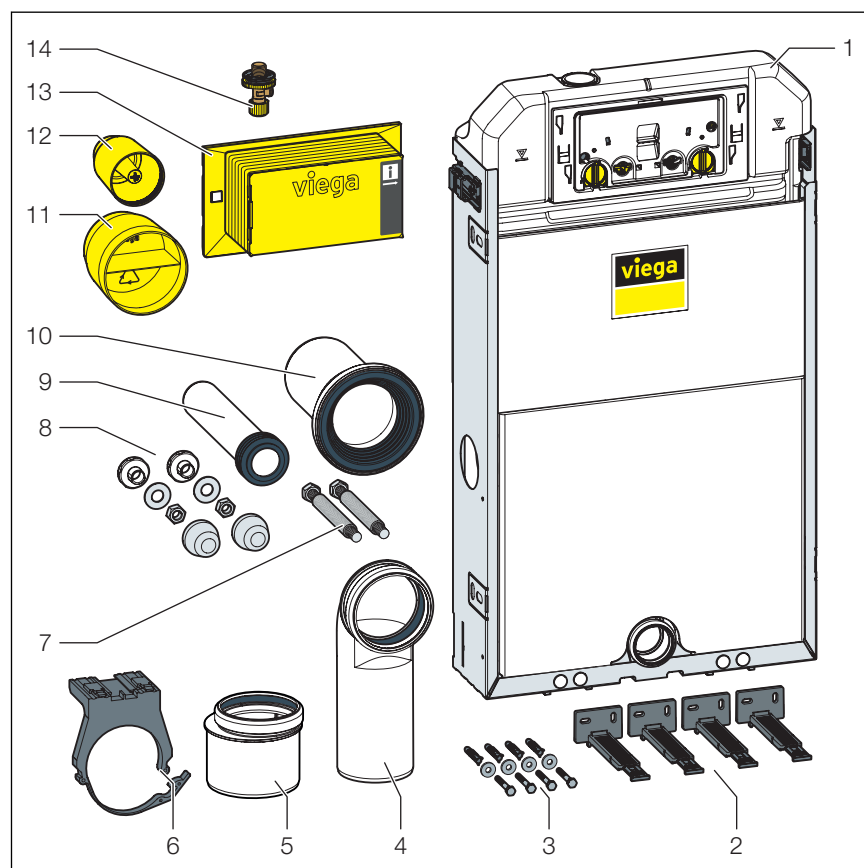
2.1.1 Područja primjene

Prevista Pure-WC-blok je prikladan za uzidavanje odnosno obzidavanje, za pojedinačnu montažu i montažu u nizu, pričvršćenje na zid i samostojeću montažu.

Ovaj model je opremljen dvokoličinskom tehnikom ispiranja. Prevista Pure-WC-blok je u principu primjenjiv sa svim WC školjkama.

2.2 Opis proizvoda

2.2.1 Pregled



- 1 podžbukni vodokotlić 3H
- 2 pričvršćenje na zid
- 3 vijci za pričvršćenje u noseću konstrukciju
- 4 odvodno koljeno
- 5 redukcija
- 6 držač za odvodno koljeno
- 7 navojne šipke za pričvršćenje sanitarnih objekata (razmak 180 ili 230 mm)
- 8 montažna garnitura za WC školjku
- 9 cijev za ispiranje
- 10 priključni nastavak za WC, s klinastom brtvom
- 11 zaštitni čep za odvodno koljeno DN90

- 12 zaštitni čep za koljeno cijevi za ispiranje
- 13 pokrov revizijskog okna
- 14 kutni ventil

2.2.2 Kompatibilne komponente

WC element je kompatibilan sa svim uobičajenim WC školjkama, čak i s većim dohvatom (bez barijera).

WC element se može proširiti sljedećim kompatibilnim komponentama:

- Prevista Dry element za pričvršćenje
- Prevista Dry pričvrсни set, model 8573
- pričvrсни set, model 8180.73
- priključak za elektronički set pribora, model 8655.11

Montirajte komponente prema odgovarajućim uputama za uporabu.

2.2.3 Tehnički podaci

Količina vode za ispiranje

Manja količina vode za ispiranje	Tvornička postavka	oko 3 l
	područje namještanja	oko 2–4 l
Veća količina vode za ispiranje	Tvornička postavka	oko 6 l
	područje namještanja	oko 3,5–7,5 l

2.3 Pribor

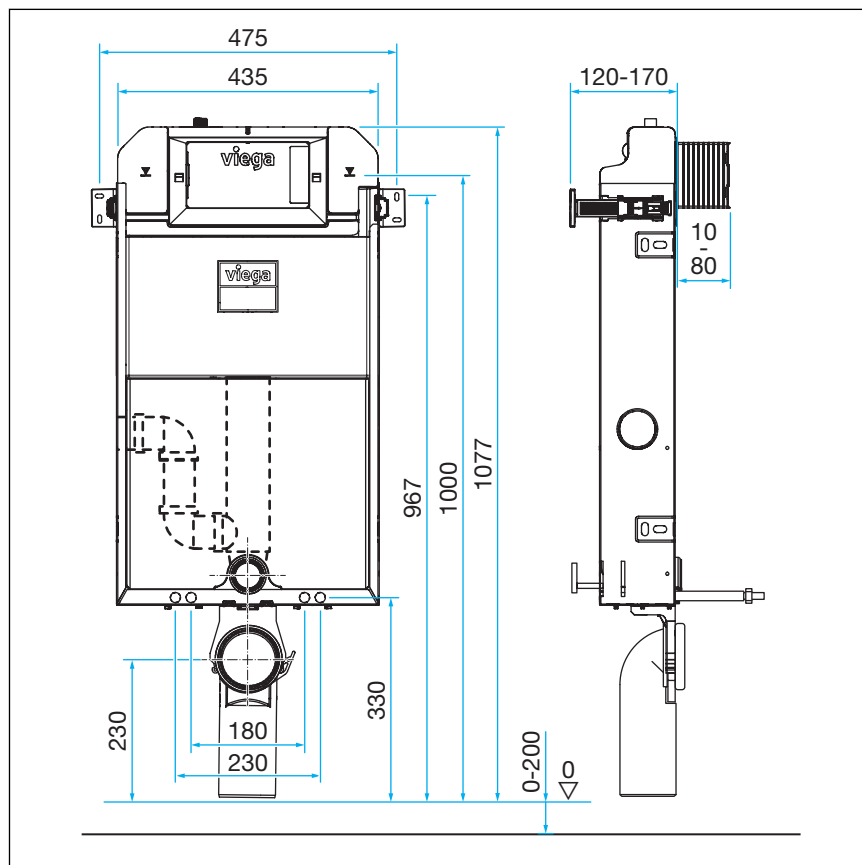
Stajaća konzola za samostojeću montažu

Za samostojeću montažu Prevista Pure-WC-bloka potrebna Vam je Prevista Pure stajaća konzola, model 8570.54.

3 Rukovanje

3.1 Informacije o montaži

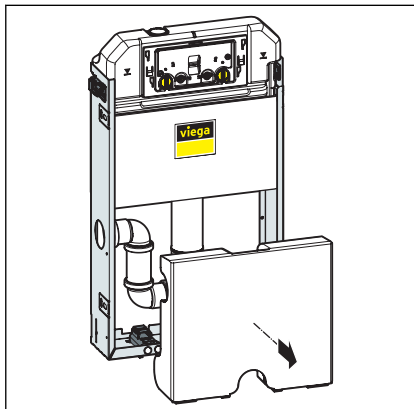
3.1.1 Ugradbene dimenzije



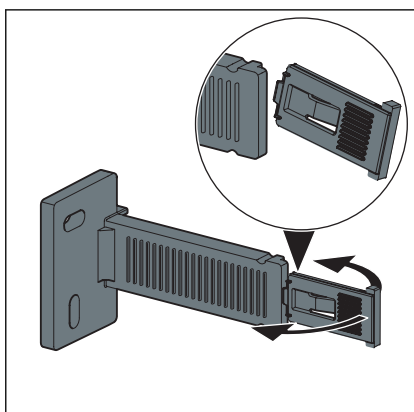
Slika 1: Kotirani crtež

3.2 Montaža

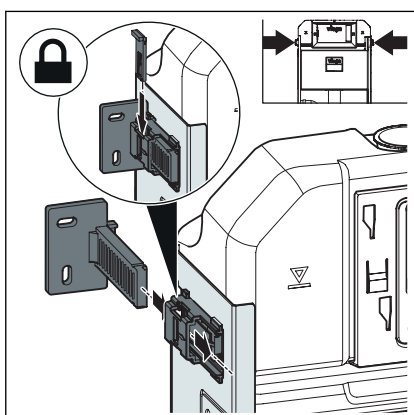
3.2.1 Montaža WC-bloka



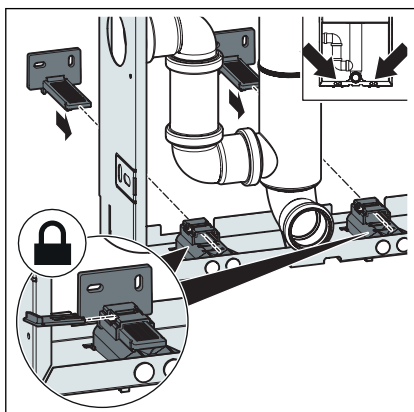
- Skinite zaštitno kućište.



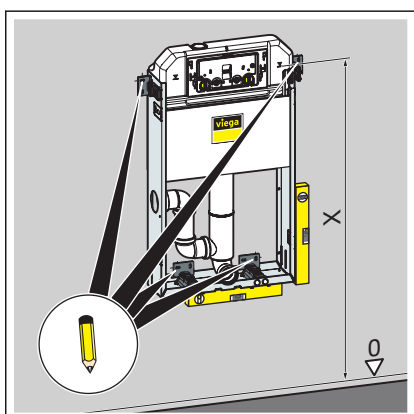
- Polomite sigurnosne kvačice s pričvrsnika za pričvršćenje na zid.



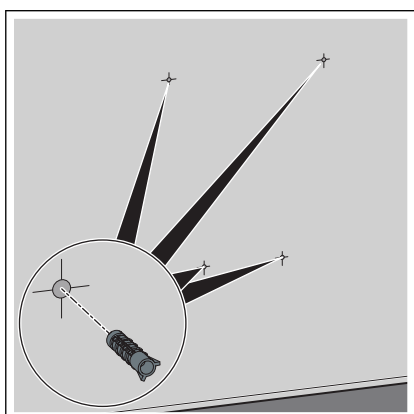
- Pričvrsnike za pričvršćenje na zid ugurajte u element.
- Umetnite sigurnosne kvačice.



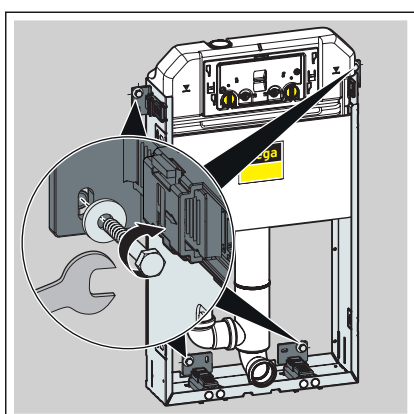
- Donje pričvršnice za pričvršćenje na zid ugurajte u element.
- Umetnite sigurnosne kvačice.



- Namjestite ugradbenu visinu WC-bloka prema oznaci gornjeg ruba gotovog poda na licu mjesta.
- X = 1000 mm
- Označite mjesta za pričvršćenje.

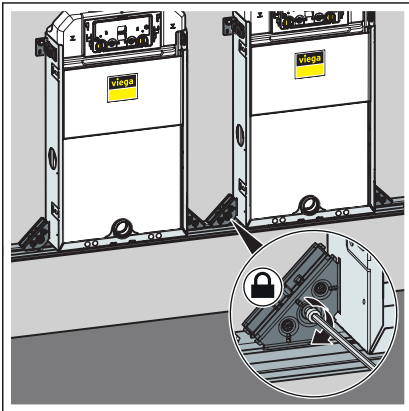


- Izbušite rupe.
- Umetnite pričvršnice.



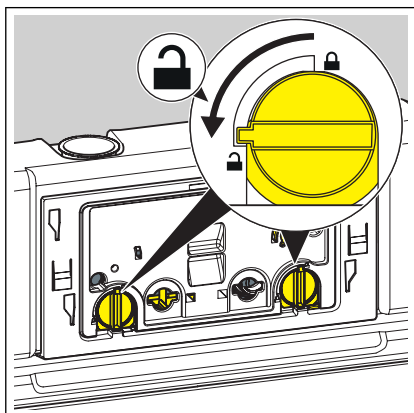
- Viličastim ključem učvrstite WC-blok na zidnim držačima.
- ⇨ WC-blok je pričvršćen za zid.

Serijska montaža

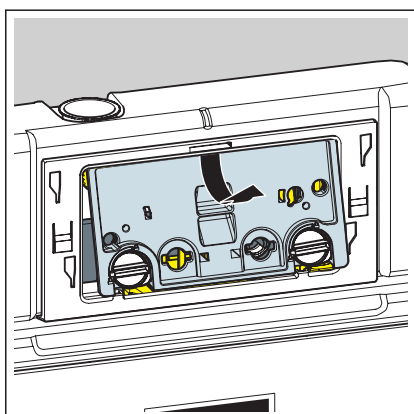


- Postavite šinu na zid.
- Vodokotlič pričvrstite za šinu pomoću dvije spojnice.

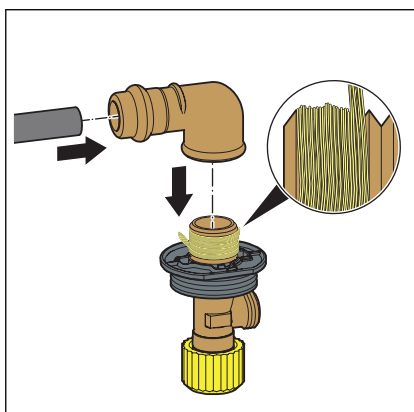
3.2.2 Priključivanje podžbuknog vodokotlića



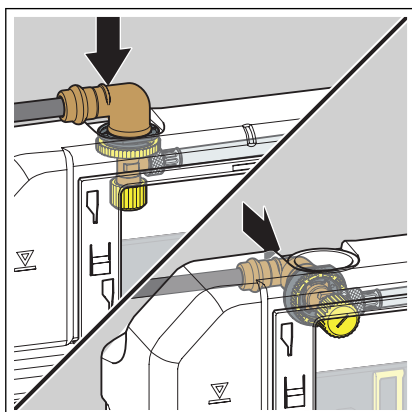
- Okrenite zapor pokrovne ploče za 90° suprotno od smjera kazaljke na satu.



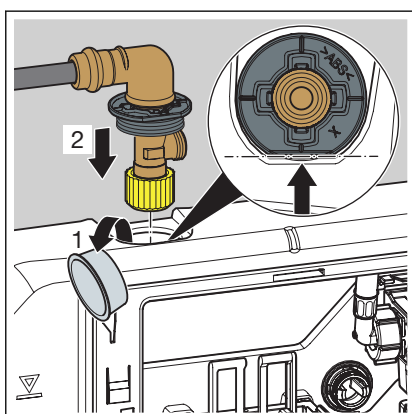
- Skinite pokrovnu ploču.



- Nataknite press spojnicu na dotok vode.
- Izradite press spoj.
- Zabrtnite navojne spojeve kutnog ventila.
- Uvijte kutni ventil u stranu navoja spojnice.

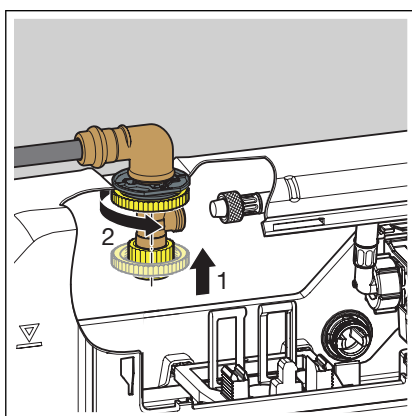


INFO! Kod podžbuknog vodokotlića 3H kutni ventil se može postaviti bočno ili s gornje strane.

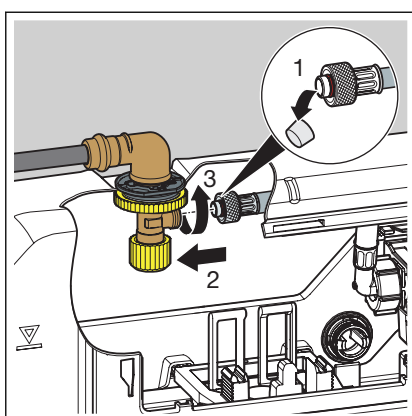


- Uklonite zaporni čep.
- Postavite kutni ventil u vodokotlić.

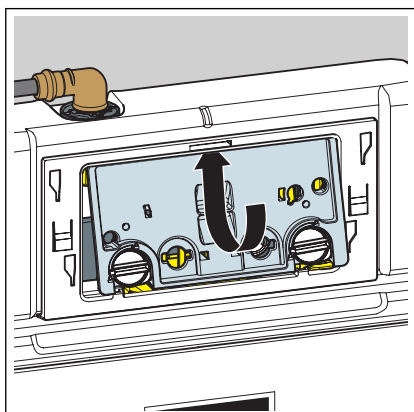
INFO! Pazite na ispravan položaj kutnog ventila.



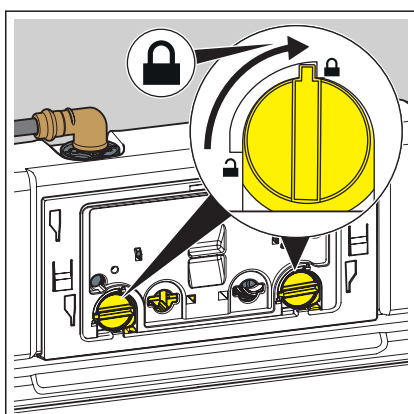
- Protumaticom učvrstite spoj kutnog ventila i vodokotlića.



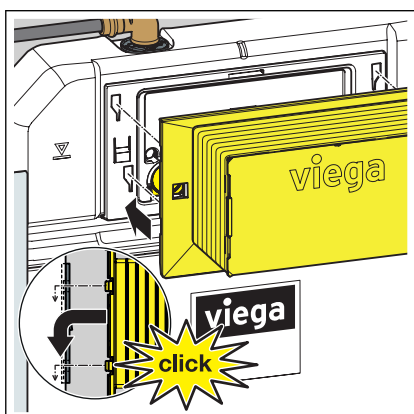
- Uklonite zaštitnu kapu s crijeva za dotok vode.
- Međusobno učvrstite crijevo za dotok vode i kutni ventil.



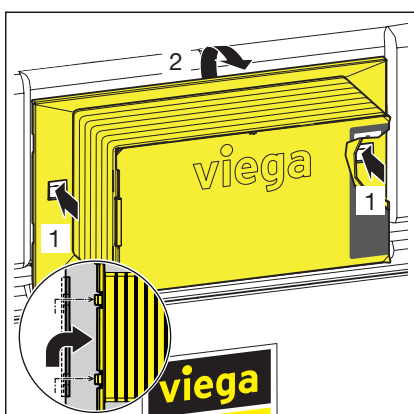
► Postavite pokrovnu ploču u vodokotlič.



► Okrenite zapor pokrovne ploče za 90° u smjeru kazaljke na satu.

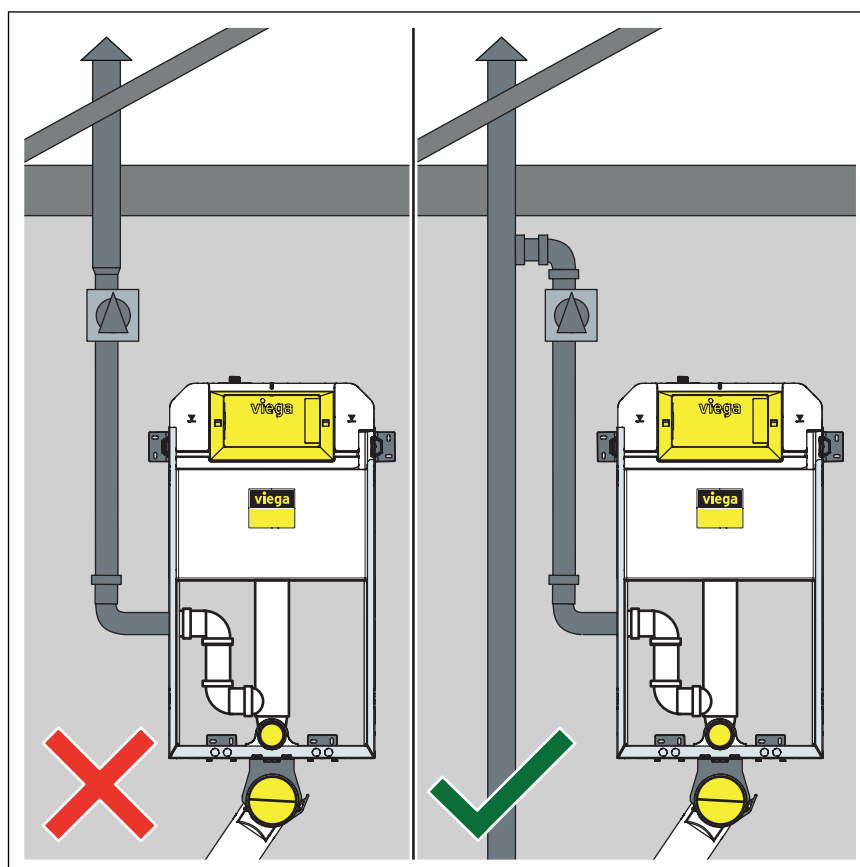


► Nataknite revizijsko okno na pokrovnu ploču.



Za ponovno skidanje revizijskog okna utisnite bočne stezaljke.

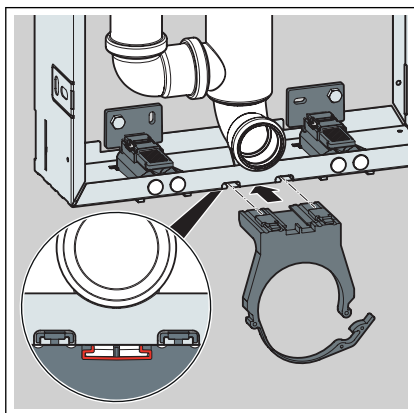
Priključak odzračnika



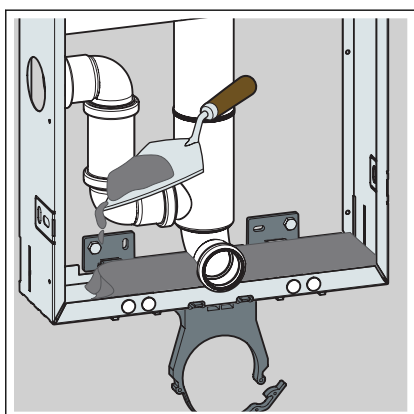
- Lijevo: Pogrešan priključak ventilatora prostorije.
- Desno: Ispravan priključak cijevi za ispiranje do ventilatora prostorije.

UPUTA! Vod mora biti vodonepropusne izvedbe do 100 mm iznad vodokotlića! Nije dopušteno izravno priključivanje uz pomoć aluflex ili spiro cijevi.

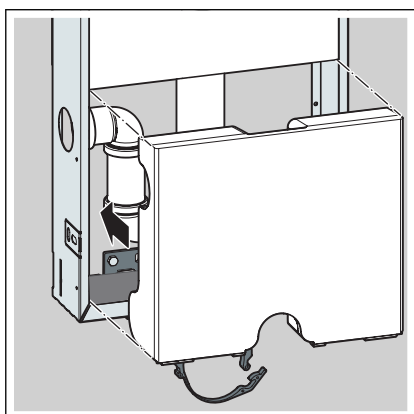
3.2.3 Montaža odvodnog koljena



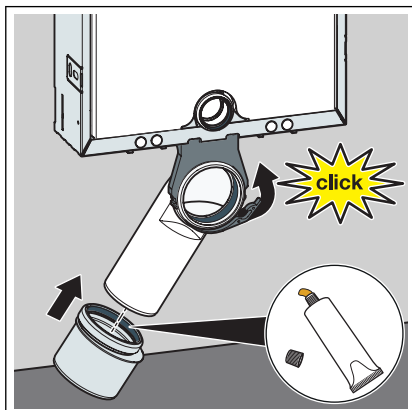
► Postavite držač odvodnog koljena.



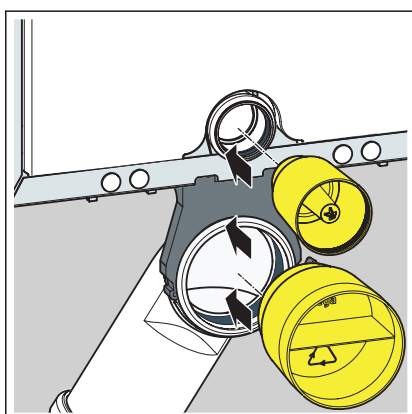
► Napunite donji dio elementa mortom.



► Ponovo umetnite zaštitno kućište.

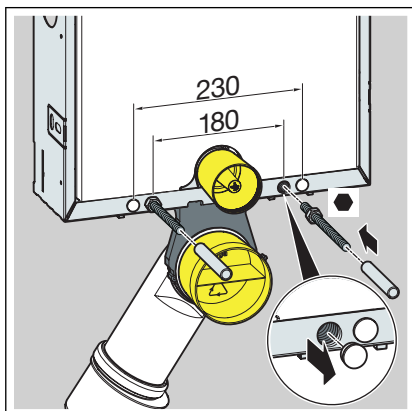


- Umetnite odvodno koljeno.
- Učvrstite odvodno koljeno hvataljkom.



- Nataknite zaštitni čep koljena cijevi za ispiranje.
- Nataknite zaštitni čep odvodnog koljena.

3.2.4 Postavljanje i uzidavanje WC-bloka

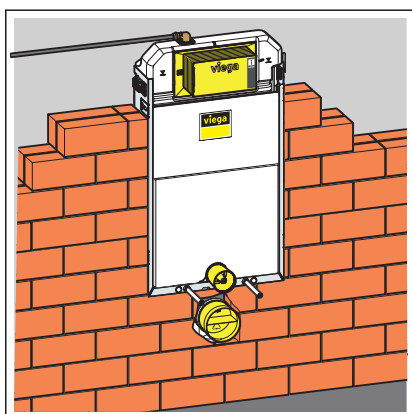


- Navojne šipke zategnite rukom.

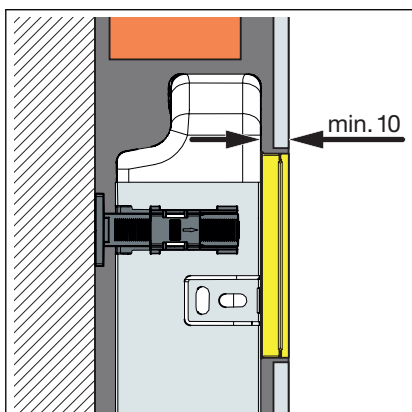
Ako razmak iznosi 180 mm: učvrstite navojne šipke ispred elementa odgovarajućom protumaticom.

Ako razmak iznosi 230 mm: učvrstite navojne šipke ispred i iza elementa odgovarajućom protumaticom.

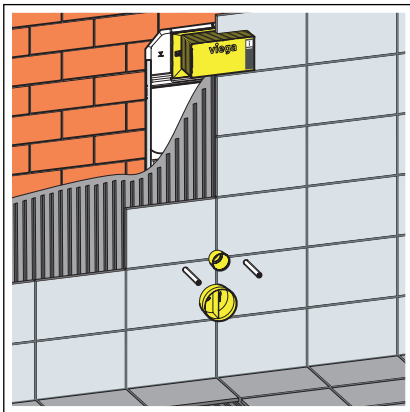
- Na navojne šipke navucite zaštitne kape.



- Uzidajte WC-blok.



- Sloj pločica mora iznositi najmanje 10 mm.

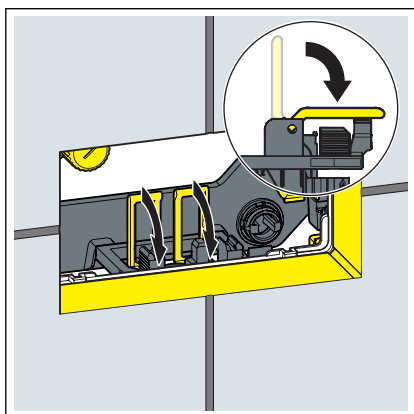


► Popločajte WC-blok.

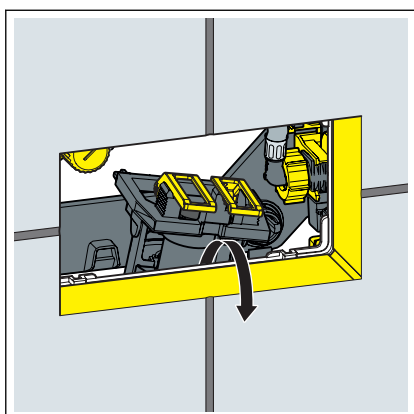
3.2.5 Namještenje količine vode za ispiranje

Preduvjeti:

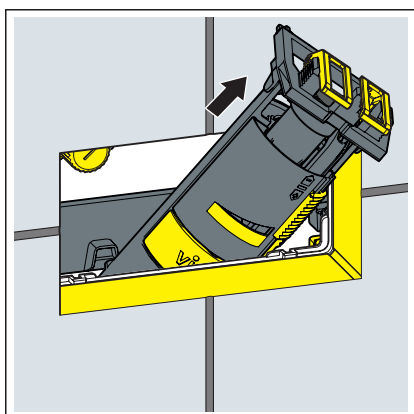
- Vodokotlić je pristupačan.
- Vodoopskrba je blokirana.
- Keramika je montirana.
- Preklopite jezičke prema naprijed.

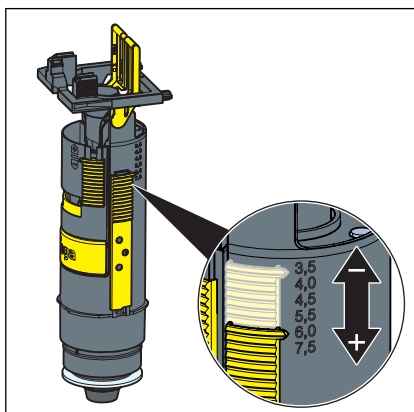


- Odignite odvodni ventil.

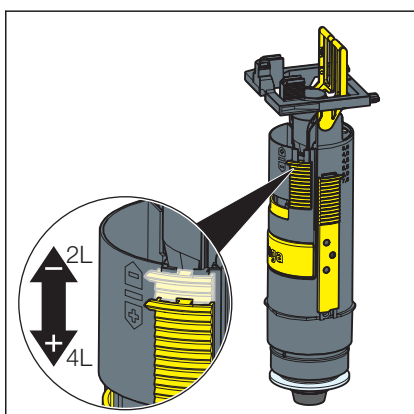


- Izvadite odvodni ventil kroz revizijski otvor.





► Namjestite veću količinu vode za ispiranje na odvodnom ventilu.

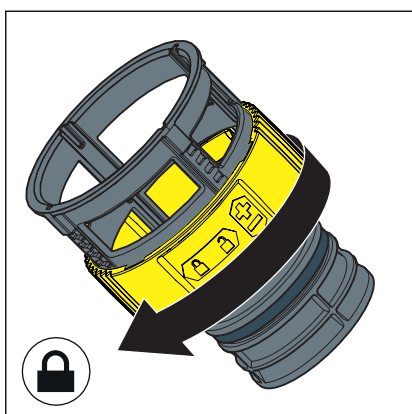
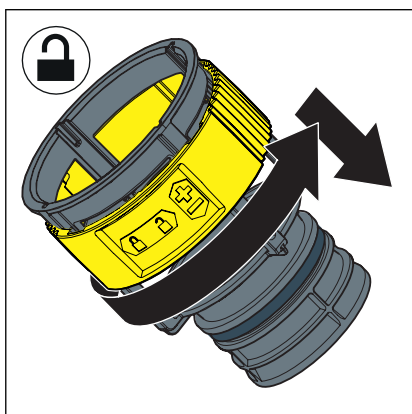


► Namjestite manju količinu vode za ispiranje na odvodnom ventilu.

Namještanje protoka ispiranja

Preduvjeti:

- Odvodni ventil je demontiran.
- Prigušnica protoka ispiranja je izvađena.
- Deblokirajte prigušnicu protoka ispiranja.
- Namjestite protok ispiranja na prigušnici.



- Blokirajte prigušnicu protoka ispiranja.

3.3 Čišćenje i održavanje

Čišćenje i održavanje podžbuknog vodokotlića

Podžbukni vodokotlić se nalazi pod stalnim mehaničkim, kemijskim i fizičkim opterećenjem. Stoga komponente treba prema potrebi čistiti, a brtve odvodnih ventila i ventila za punjenje zamijeniti novim.

U područjima povišene tvrdoće vode zbog većeg udjela kalcija ili magnezija, na odvodnim i dovodnim ventilima se može nataložiti kamenac. Ventile treba zamijeniti ovisno o količini naslaga.

3.4 Odlaganje u otpad

Proizvod i ambalažu razdvojite na odgovarajuće grupe materijala (npr. papir, metali, umjetni materijal ili neželjezni metali) i odložite u otpad prema nacionalnim zakonima i propisima.