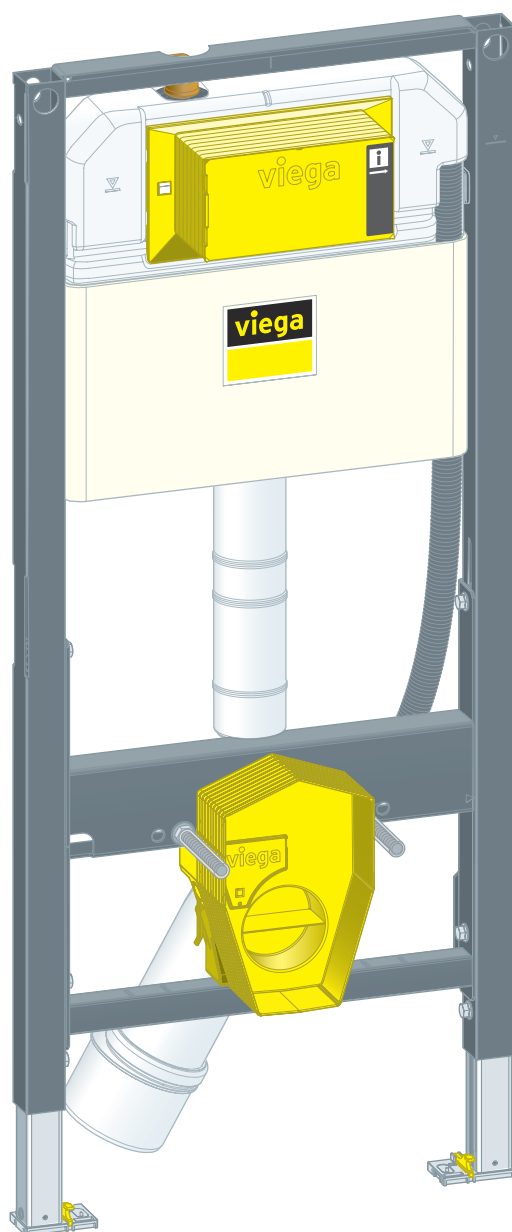


## Upute za upotrebu

# Prevista Dry WC element s priključkom za tuš-WC i varijabilnom visinom školjke



za potisne ploče za WC za sustav Prevista

Model  
8521

Godina proizvodnje (od)  
03/2023.

**viega**

# Kazalo

<b>1</b>	<b>O ovim uputama za upotrebu</b>	<b>3</b>
1.1	Ciljane skupine	3
1.2	Označavanje uputa	3
1.3	Napomena uz ovu jezičnu verziju	4
<b>2</b>	<b>Informacije o proizvodu</b>	<b>5</b>
2.1	Norme i propisi	5
2.2	Sigurnosne upute	5
2.3	Namjenska upotreba	5
2.3.1	Područja primjene	5
2.4	Opis proizvoda	5
2.4.1	Pregled	5
2.4.2	Kompatibilne komponente	6
2.4.3	Tehnički podaci	8
2.5	Pribor	9
<b>3</b>	<b>Rukovanje</b>	<b>10</b>
3.1	Informacije o montaži	10
3.1.1	Uvjeti montaže	10
3.1.2	Ugradbene dimenzije	11
3.2	Montaža	11
3.2.1	Montaža WC elementa	11
3.2.2	Priključivanje podžbuknog vodokotlića	18
3.2.3	Montaža odvodnog koljena	21
3.2.4	Uspostavljanje električnog napajanja (opsijsko)	22
3.2.5	Postavljanje i oblaganje WC elementa	25
3.2.6	Namještanje količine vode za ispiranje	27
3.3	Čišćenje i održavanje	29
3.4	Odlaganje u otpad	29

# 1 O ovim uputama za upotrebu

Za ovaj dokument vrijede autorska prava, detaljnije informacije možete pronaći na internetskoj stranici na adresi [viega.com/legal](http://viega.com/legal).

## 1.1 Ciljane skupine

Informacije iz ovih uputa namijenjene su sljedećim skupinama osoba:

- Stručnjaci za radove na instalacijama grijanja i sanitarnim instalacijama odnosno upućeno stručno osoblje
- Stručni električar
- Izvođači radova suhe gradnje

Osobe koje nemaju gore navedenu izobrazbu odnosno kvalifikaciju ne smiju montirati, instalirati, a eventualno ni održavati ovaj proizvod. Ovo se ograničenje ne odnosi na moguće napomene o rukovanju.

Viega proizvodi moraju se ugraditi uz poštivanje opće priznatih tehničkih pravila te navoda iz uputa za uporabu Viega.

## 1.2 Označavanje uputa

Tekstovi s upozorenjima i uputama izdvojeni su od ostalog teksta i posebno naznačeni odgovarajućim piktogramima.



### **OPASNOST!**

Upozorava na moguće ozljede opasne po život.



### **UPOZORENJE!**

Upozorava na moguće teške ozljede.



### **OPREZ!**

Upozorava na moguće ozljede.



### **UPUTA!**

Upozorava na moguću materijalnu štetu.



Dodatne napomene i savjeti.

### 1.3 Napomena uz ovu jezičnu verziju

Ove upute za uporabu sadrže važne informacije o odabiru proizvoda odnosno sustava, montaži i puštanju u rad te o namjenskoj uporabi i, ako je to potrebno, o mjerama održavanja. Ove informacije o proizvodima, njihovim osobinama i tehnikama primjene temelje se na važećim normama u Europi (npr. EN) i/ili u Njemačkoj (npr. DIN/DVGW).

Pojedini pasusi teksta mogu ukazivati na tehničke propise u Europi/ Njemačkoj. Za ostale zemlje ovi propisi vrijede kao preporuke, ako tamo nema odgovarajućih nacionalnih propisa. Odgovarajući nacionalni zakoni, standardi, propisi, norme te ostali tehnički propisi imaju prednost pred njemačkim odnosno europskim smjernicama iz ovih uputa: ovdje ponuđene informacije nisu obvezujuće za ostale zemlje i regije te ih, kako je već rečeno, treba shvatiti kao tehničku potporu.



## 2 Informacije o proizvodu

### 2.1 Norme i propisi

Sljedeće norme i propisi vrijede za Njemačku, odnosno Europu. Nacionalne propise naći ćete na hrvatskoj internetskoj stranici pod [viega.hr/norme](http://viega.hr/norme).

#### Propisi iz odlomka: Područja primjene / uvjeti montaže

Područje valjanosti / napomena	Propis koji vrijedi za Njemačku
Prikladni zidovi od opeke	EN 1996-1-1
Prikladni betonski zidovi	DIN 1045
Prikladne noseće konstrukcije	DIN 18183

### 2.2 Sigurnosne upute



#### **OPASNOST!** **Opasnost od strujnog udara**

Strujni udar može izazvati opekline, teške ozljede pa čak i smrt.

- Radove na električnim smijem izvoditi samo specijalizirani stručnjaci električari.
- Isključite mrežni napon pri izvođenju radova u i na električnim uređajima te ga osigurajte od ponovnog uključivanja.

### 2.3 Namjenska upotreba

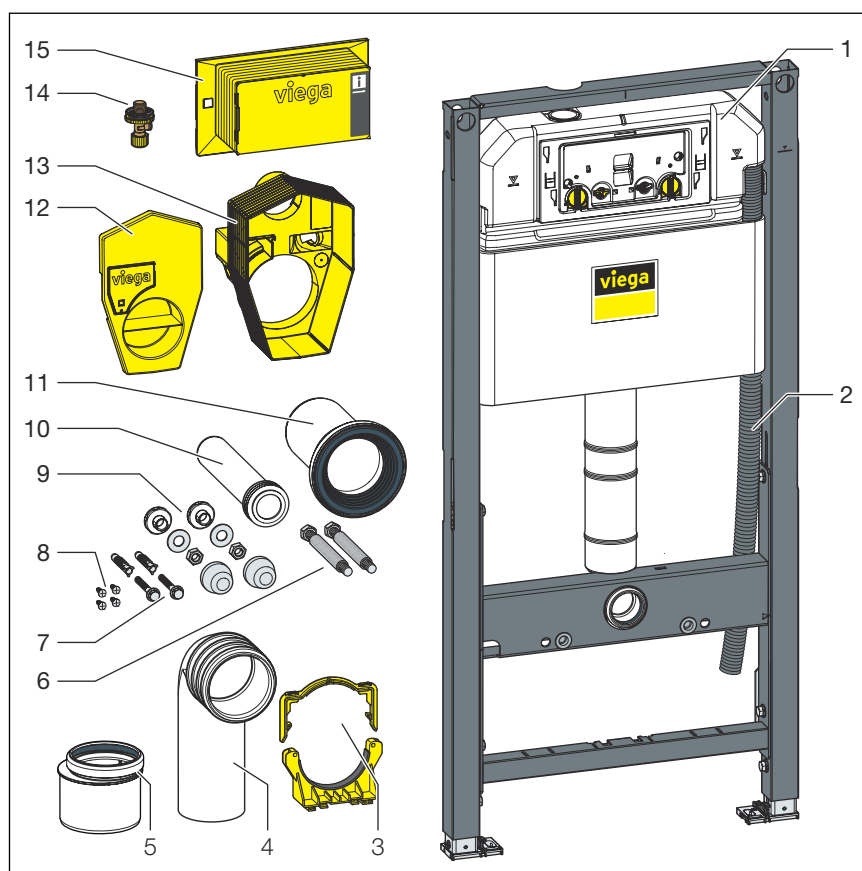
#### 2.3.1 Područja primjene

Prevista Dry WC element prikladan je za montažu na zidne i noseće konstrukcije prema propisima u odlomku ↪ *Poglavlje 2.1 „Norme i propisi” na stranici 5* i može se upotrebljavati u Prevista Dry Plus predzidnim konstrukcijama.

### 2.4 Opis proizvoda

#### 2.4.1 Pregled

WC element ima sljedeću opremu:



**Slika 1: Komponente**

- 1 Podžbukni vodokotlić 3H
- 2 Prazna cijev priključka za tuš-WC
- 3 Garnitura nosača odvodnog koljena
- 4 Odvodno koljeno
- 5 Redukcija
- 6 Navojne šipke za pričvršćenje sanitarnih objekata (razmak 180 ili 230 mm)
- 7 Vijci i pričvršnice za pričvršćenje u pod
- 8 Vijci za pričvršćenje u noseću konstrukciju
- 9 Montažna garnitura za WC školjku
- 10 Cijev za ispiranje
- 11 Priključni nastavak za WC, s klinastom brtvom
- 12 Poklopac priključne kutije
- 13 Priključna kutija
- 14 Kutni ventil
- 15 Pokrov revizijskog okna

## 2.4.2 Kompatibilne komponente

WC element kompatibilan je sa svim uobičajenim WC školjkama, čak i s većim dohvatom (bez barijera).

WC element može se proširiti sljedećim kompatibilnim komponentama:

- Prevista Dry element za pričvršćenje
- Prevista Dry pričvršni set, model 8570.36

- Prevista Dry pričvršni set, model 8573
- pričvršni set, model 8180.73
- odsisavanje neprijatnih mirisa preko Prevista koljena cijevi za ispiranje s priključkom odzračnika 3H
- Prevista priključni set za tuš-WC, model 8570.63
- Prevista Dry set nosača za keramiku WC-a s malom kontaktnom površinom (<17 cm), model 8570.37
- elektronički set pribora model 8655.11

► Montirajte komponente prema odgovarajućim uputama za uporabu.

## Element za pričvršćenje

Element za pričvršćenje je prikladan za montažu bez barijera. Na element za pričvršćenje mogu se montirati potpornji i ručke.

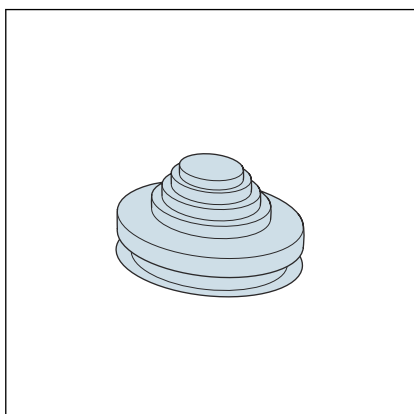
## Odsisavanje neprijatnih mirisa

Odsisavanje neprijatnih mirisa prikladno je za smanjenje neugodnih mirisa u kupaonicama i nužnicima koji se često koriste. Odsisavanje neprijatnih mirisa priključuje se izravno na ventilacijski sustav.

## Priključak za tuš-WC

Za proširenje WC elementa radi dobivanja tuš-WC-a potreban je dodatni priključak za struju i vodu. Napajanje pribavlja i/ili izvodi kupac (investitor) o svom trošku.

## Kabelska uvodnica



Kabelska uvodnica 8580.67 je potrebna ako je umetnut samo jedan kabel (bez prazne cijevi) ili ako se električno napajanje WC školjke s tušem provodi kroz priključnu kutiju.

### 2.4.3 Tehnički podaci

#### Količina vode za ispiranje

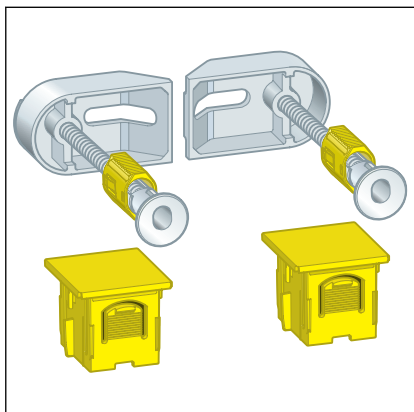
Manja količina vode za ispiranje	Tvornička postavka	oko 3 l
	Područje namještanja	oko 2–4 l
Veća količina vode za ispiranje	Tvornička postavka	oko 6 l
	Područje namještanja	oko 3,5–7,5 l

#### Tlak vode

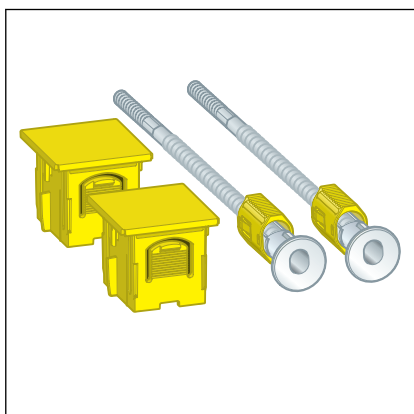
Tlak vode min.	15 kPa (0,15 bar)
Tlak vode maks.	1000 kPa (10 bar)

## 2.5 Pribor

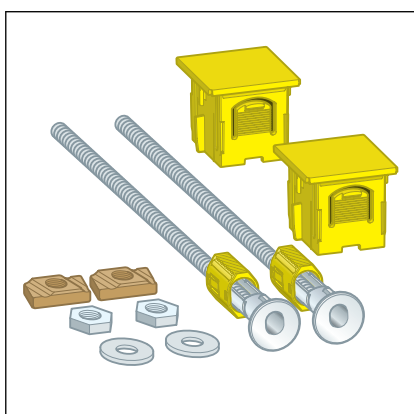
Viega preporučuje za montažu Prevista Dry pričvršni set.



Prevista Dry pričvršni set, model 8570.36 za pričvršćenje Prevista Dry elemenata u pojedinačnoj/serijskoj montaži, pojedinačna montaža izravno na konstrukciju građevine, kutna montaža na masivnu ili metalnu noseću konstrukciju.



Prevista Dry pričvršni set, model 8573 za pojedinačnu montažu Prevista Dry elemenata na masivni zid.



Prevista Dry Plus pričvršni set, model 8570.49 za pojedinačnu montažu Prevista Dry elemenata u Prevista Dry Plus.


## 3 Rukovanje

### 3.1 Informacije o montaži

#### 3.1.1 Uvjeti montaže

##### Prikladni zidovi

- zidovi od opeke
- betonski zidovi
- metalne noseće konstrukcije
- Prevista Dry Plus predzidna konstrukcija

Zidne konstrukcije moraju ispunjavati propise u odlomku  *Poglavlje 2.1 „Norme i propisi” na stranici 5.*

WC element se smije montirati samo na ravne zidne površine.

##### Ugradbena visina

Kod ugradbene visine mora se uvažiti naznačena visina gornjeg ruba gotovog poda.

##### Ugradbena dubina

Ugradbena dubina iznosi najviše 200 mm.

##### WC školjka

WC element može se koristiti samo u kombinaciji sa zidnim WC-ima (razmak za pričvršćenje 180 mm ili 230 mm).

##### Priključak za vodu

WC element ima priključak za vodu od R $\frac{1}{2}$  inča.



#### UPUTA!

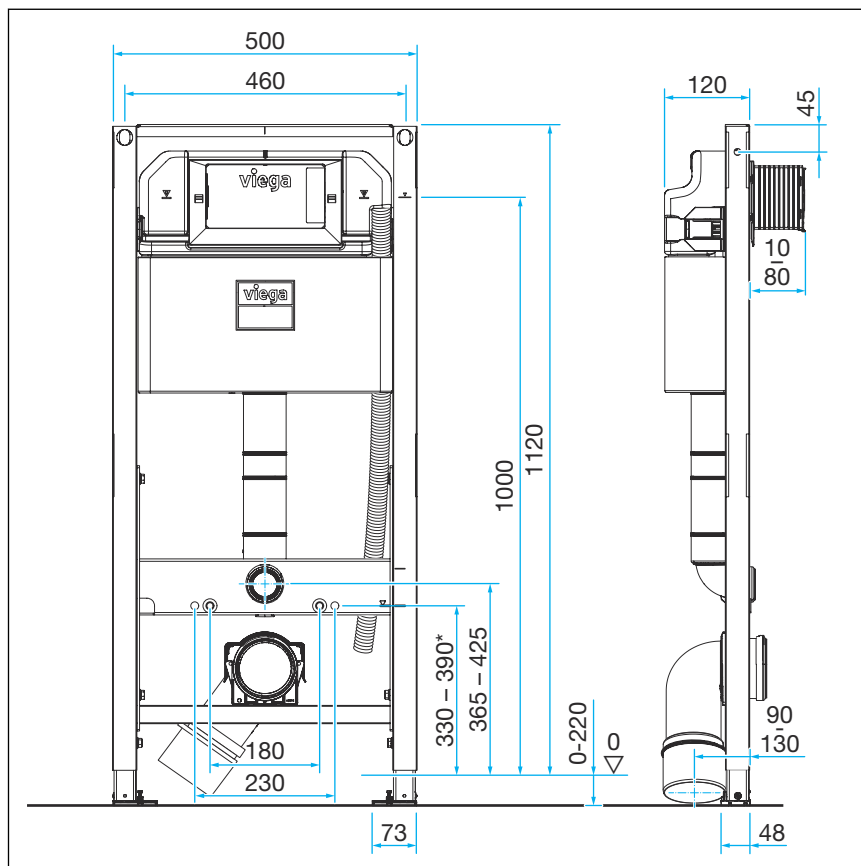
Za priključak za vodu uvijek upotrebljavajte novi isporučeni set cijevi. Nemojte se koristiti starim setovima cijevi.

##### Varijante aktiviranja

WC element se može proširiti daljinskim aktiviranjem ispiranja ili električnim aktiviranjem kao i potisnim pločama sensitive.

Odgovarajuće električno napajanje treba pribaviti i/ili izvesti kupac (investitor) o svom trošku. Priključna kutija za WC pruža prostor za ugradnju potreban za mrežni adapter seta pribora elektronički (model 8655.11).

### 3.1.2 Ugradbene dimenzije



Slika 2: Kotirani crtež

\* poprečni držač prilagodljiv je po visini u četiri razine

## 3.2 Montaža

### 3.2.1 Montaža WC elementa



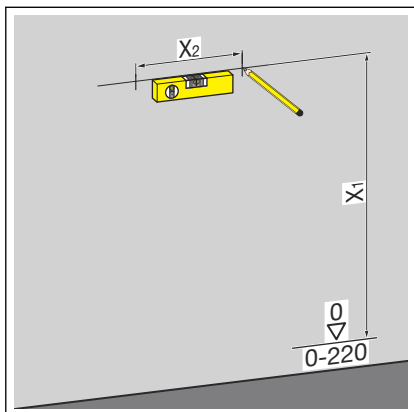
#### Zidovi od opeke i betona

Prilikom montaže više WC elemenata s razmakom od > 500 mm Viega preporučuje primjenu Prevista Dry međukonzole (model 8570.48). Prilikom montaže imajte u vidu upute za uporabu međukonzole.

## Montaža na zid od opeke ili betonirani zid

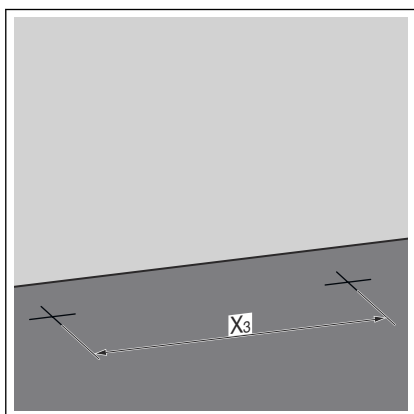


Za montažu Viega preporučuje Prevista Dry pričvršni set.



► Odredite i označite mjesta za pričvršćenje.

- X1: 1100 mm
- X2: ovisno o upotrebljenom pričvršnom setu



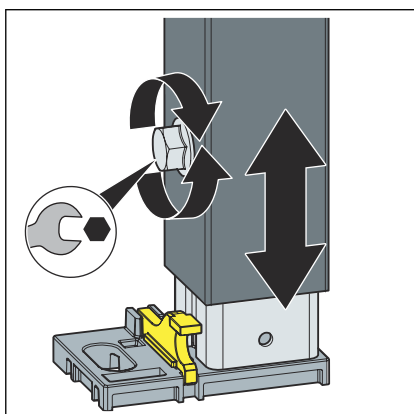
► Odredite i označite mjesta za pričvršćenje na podu.

- X3: 375 mm

► Izbušite rupe.

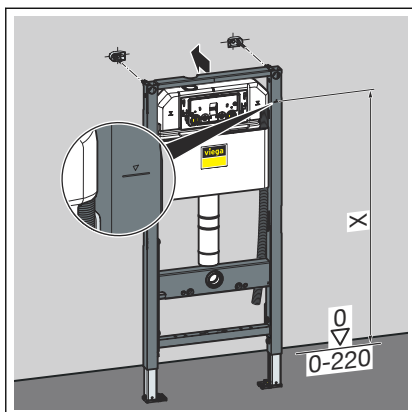
► Umetnite pričvrsnice.

**INFO! Montirajte Prevista Dry pričvršni set prema uputama za uporabu pričvršnog seta.**



► Viličastim ključem otpustite nožice elementa.

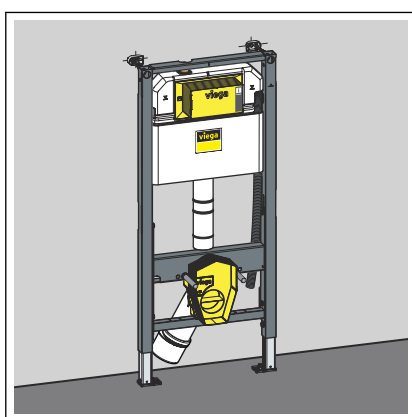




► Namjestite ugradbenu visinu elementa prema oznaci gornjeg ruba gotovog poda na licu mjesta.

■ X: 1000 mm

► Viličastim ključem učvrstite nožice elementa.

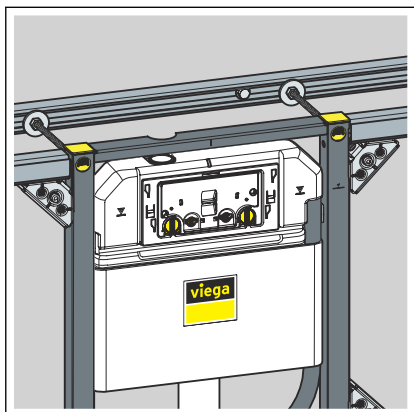


◇ Element je pričvršćen za zid.

## Montaža u Prevista Dry Plus

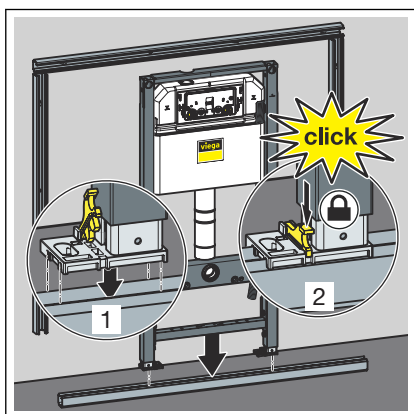


Montirajte Prevista Dry Plus predzidnu konstrukciju prema uputama za uporabu Prevista Dry Plus sustava.



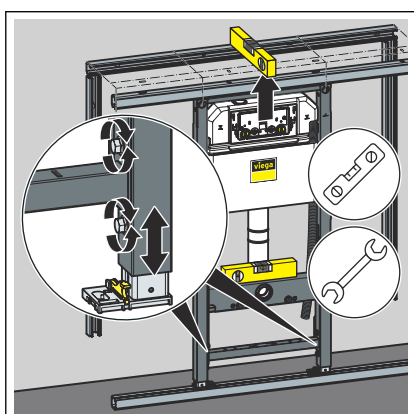
### UPUTA!

Prilikom montaže bez neprekinute šine iznad elementa potrebno je upotrijebiti i pričvrсни set Prevista Dry Plus (model 8570.49). Pogledajte primjer s WC elementom, model 8521.

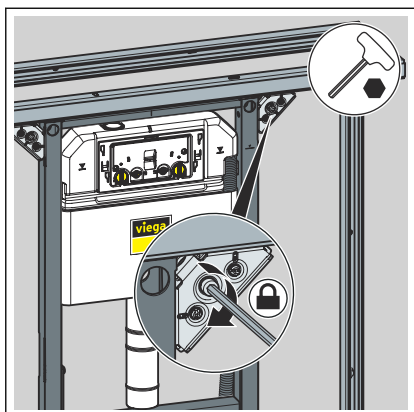


► Postavite element na podnu šinu.

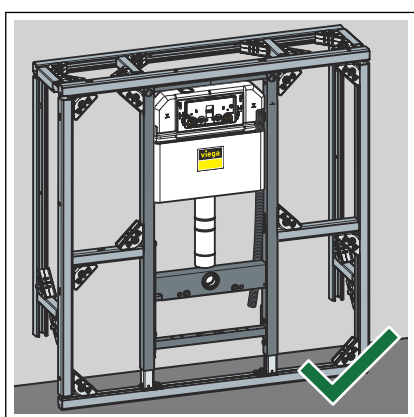
► Cijevnim stezaljkama učvrstite nožice za podnu šinu.



► Okretanjem nožica namjestite visinu elementa.

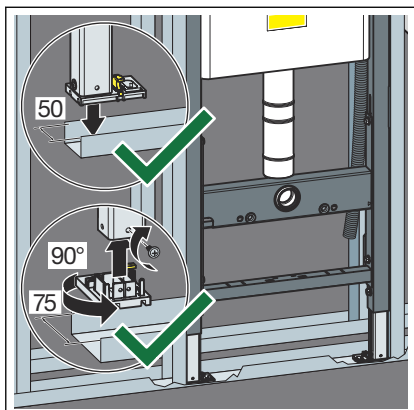


■ Učvrstite element Prevista Dry Plus spojnicama za šine.

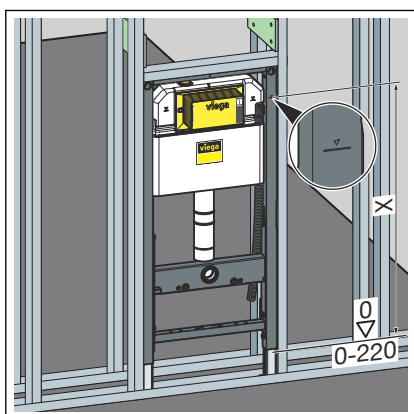


□ WC element je pričvršćen za Prevista Dry Plus predzidnu konstrukciju.

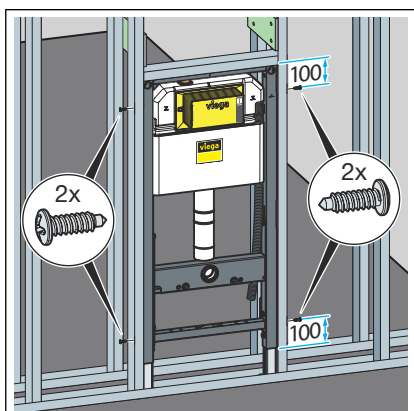
### Montaža u metalnoj nosećoj konstrukciji



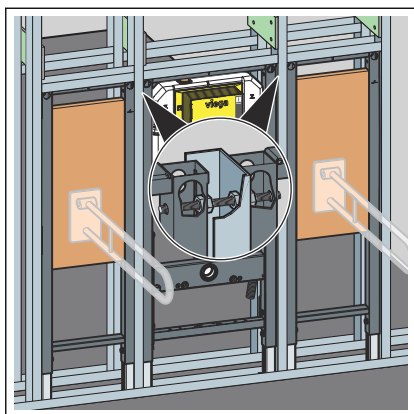
- Postavite element na podnu šinu.
- Prema potrebi promijenite dubinu nožica s 50 mm (predmontirano) na 75 mm.
- Otpustite i izvucite podnožne ploče.
- Okrenite podnožne ploče za 90°.
- Pričvrstite nožice.



- Namjestite ugradbenu visinu elementa prema oznaci gornjeg ruba gotovog poda na licu mjesta.
  - X: 1000 mm

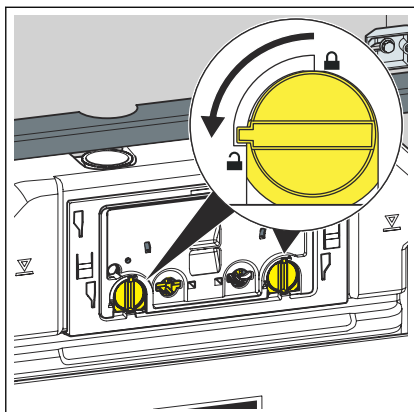


- Priloženim vijcima pričvrstite element za noseću konstrukciju.

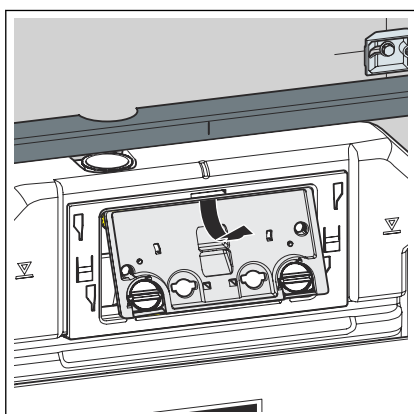


- Po potrebi spojite s elementom i druge elemente kroz noseću konstrukciju.

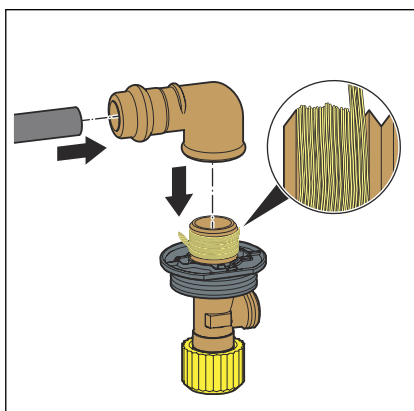
### 3.2.2 Priključivanje podžbuknog vodokotlića



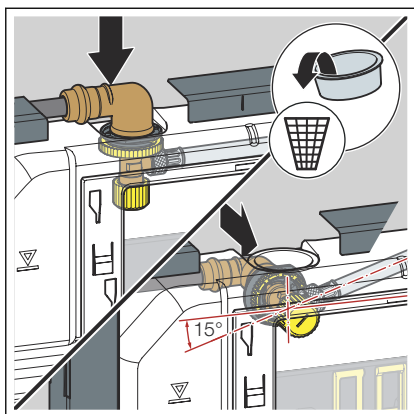
- Okrenite zapor ploče građevinske zaštite za 90° suprotno od smjera kazaljke na satu.



- Skinite ploču građevinske zaštite.

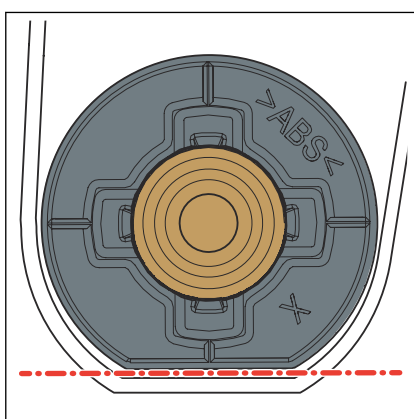


- Nataknite press spojnicu na dotok vode.
- Izradite press spoj.
- Zavrtnite navojne spojeve kutnog ventila.
- Uvijte kutni ventil u stranu navoja press spojnice.

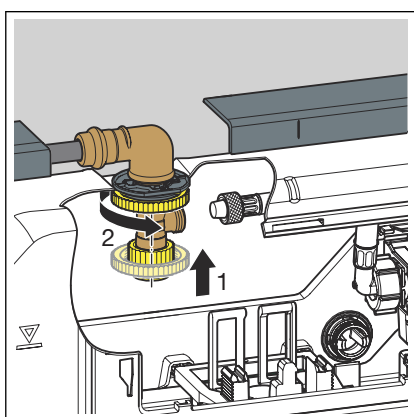


**INFO!** Kod podžbuknog vodokotlića 3H kutni ventil se može postaviti s gornje ili sa stražnje strane.

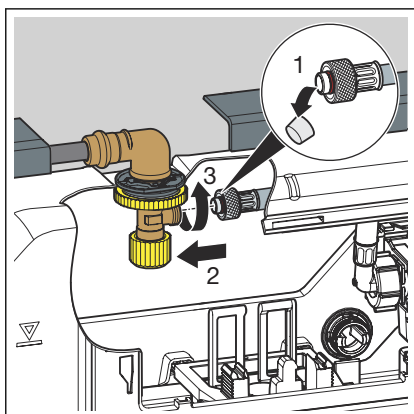
- Uklonite zaporni čep.
- Postavite kutni ventil u vodokotlić.



**INFO!** Pazite na ispravan položaj kutnog ventila.



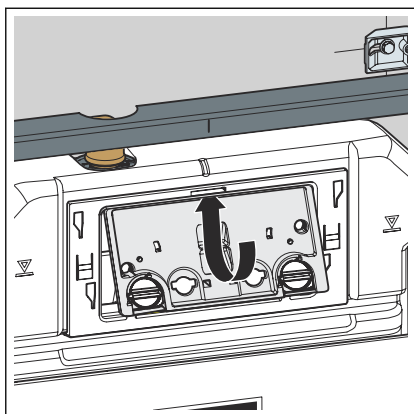
- Protumaticom učvrstite spoj kutnog ventila i vodokotlića.



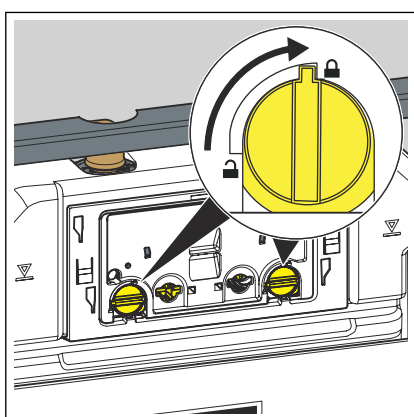
- Uklonite zaštitnu kapu sa savitljivog crijeva.
- Međusobno čvrsto učvrstite savitljivo crijevo i kutni ventil.

**INFO!** Ako potisnu ploču za WC trebate montirati s električkim aktiviranjem ispiranja, potrebno je podesiti manju količinu vode za ispiranje na 2 litre.

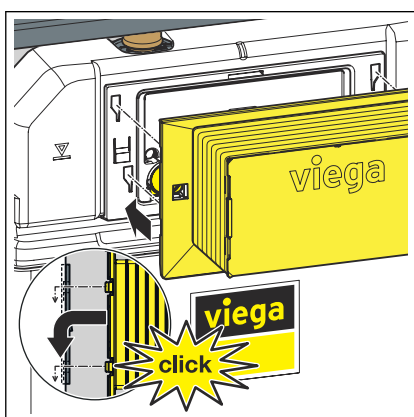
- Po potrebi namjestite količinu vode za ispiranje, ➤ **Poglavlje 3.2.6 „Namještanje količine vode za ispiranje” na stranici 27.**



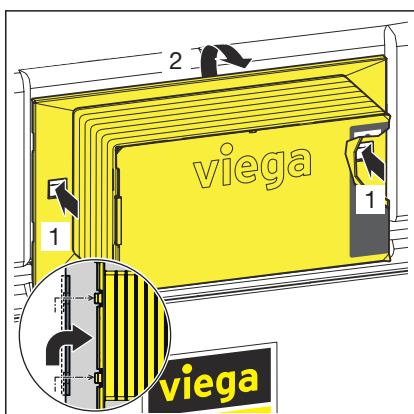
► Postavite ploču građevinske zaštite u vodokotlić.



► Okrenite zapor ploče građevinske zaštite za 90° u smjeru kazaljke na satu.



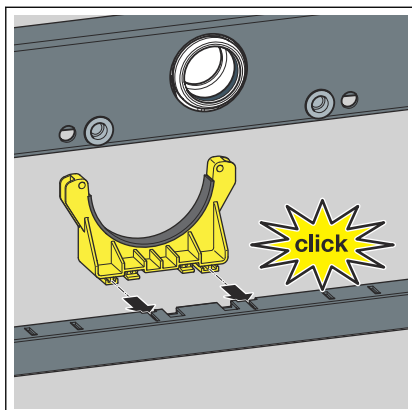
► Natakните revizijsko okno na ploču građevinske zaštite.



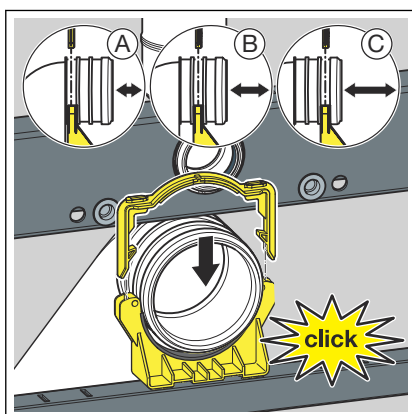
Za ponovno skidanje revizijskog okna utisnite bočne stezaljke.



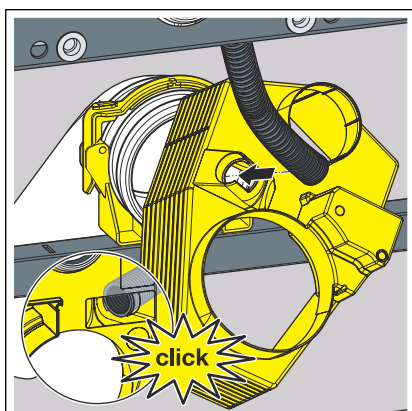
### 3.2.3 Montaža odvodnog koljena



- Postavite držač odvodnog koljena.

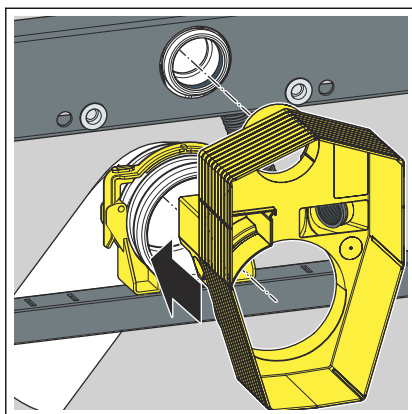


- Namjestite odvodno koljeno na željenu dubinu.
- Učvrstite odvodno koljeno hvataljkom.



**INFO!** Za elektroničke priključke prvo izrežite udubljenje na lijevoj strani priključne kutije, pogledajte ➤ „Opcija 1” na stranici 22.

- Umetnite praznu cijev koja dolazi iz podžbuknog vodokotlića u priključnu kutiju dok ne dosjedne.



- Natakните priključnu kutiju za WC.

### 3.2.4 Uspostavljanje električnog napajanja (opcijsko)



#### **OPASNOST!** **Opasnost od strujnog udara**

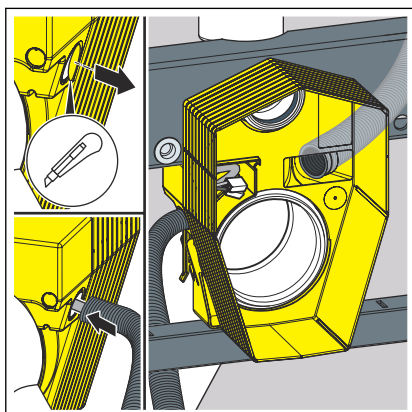
Strujni udar može izazvati opekline, teške ozljede pa čak i smrt.

- Radove na elektrici smiju izvoditi samo specijalizirani stručnjaci električari.
- Isključite mrežni napon pri izvođenju radova u i na električnim uređajima te ga osigurajte od ponovnog uključivanja.



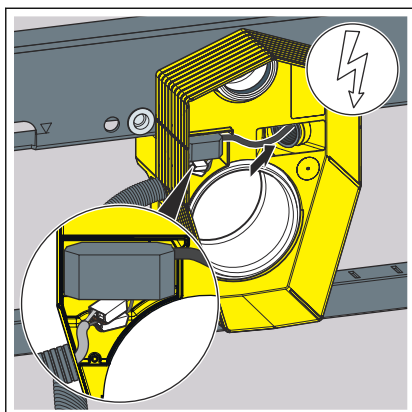
Izvedite sljedeće korake pri uporabi elektroničke potisne ploče.

#### **Opcija 1**

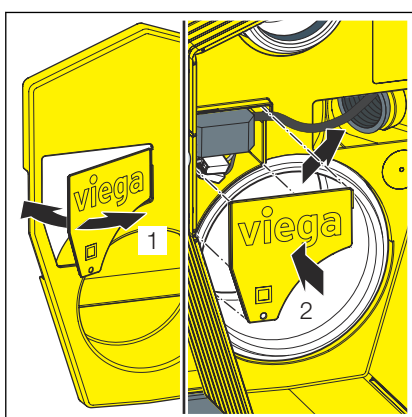


- Izrežite otvor za električno napajanje.
- Uvedite zaštitnu cijev (M20) u priključnu kutiju tako da se uglavi.
- Izolirajte električno napajanje (obloženi kabel NYM-J 3x1,5 mm<sup>2</sup>) cca. 5 cm.
- Provedite električno napajanje (obloženi kabel NYM-J 3x1,5 mm<sup>2</sup>) kroz praznu cijev u priključnu kutiju cca. 5 cm.

**INFO! Proverite jesu li stezaljke ispod mrežnog adaptera.**

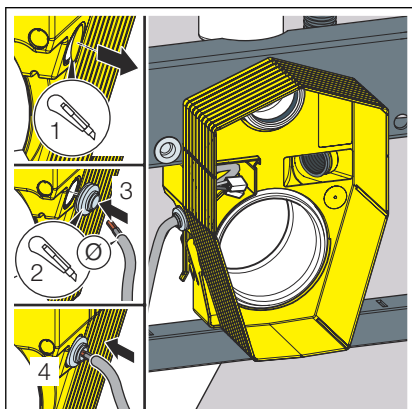


- Instalirajte i spojite mrežni adapter seta pribora (model 8655.11).
- Provedite električno napajanje kroz praznu kutiju prema gore u podžbukni vodokotlić.



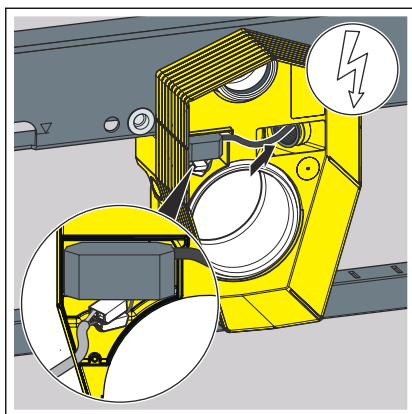
- Uklonite pokrov u poklopcu.
- Zatvorite mrežni adapter u priključnoj kutiji poklopcem.

### Opcija 2

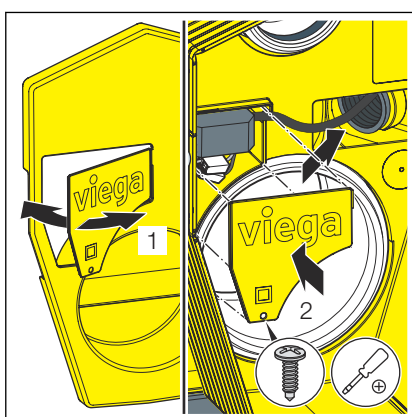


- Izrežite otvor za električno napajanje.
- Uvedite kabelsku uvodnicu u otvor (model 8580.67).
- Izolirajte električno napajanje (obloženi kabel NYM-J 3x1,5 mm<sup>2</sup>) cca. 5 cm.
- Uvedite električno napajanje (obloženi kabel NYM-J 3x1,5 mm<sup>2</sup>) cca. 5 cm u priključnu kutiju.

**INFO! Proverite jesu li stezaljke ispod mrežnog adaptera.**

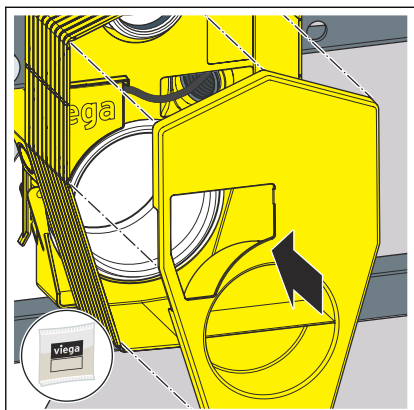


- Instalirajte i spojite mrežni adapter seta pribora (model 8655.11).
- Provedite električno napajanje kroz praznu cijev prema gore u pod-žbukni vodokotlić.

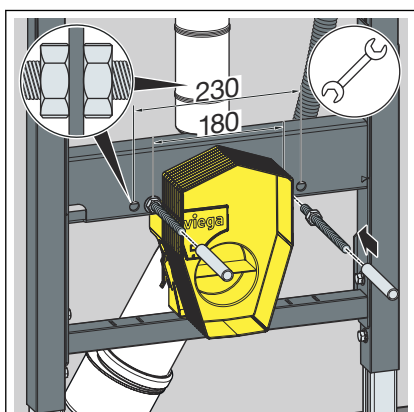


- Uklonite pokrov u poklopcu.
- Zatvorite mrežni adapter u priključnoj kutiji poklopcem.

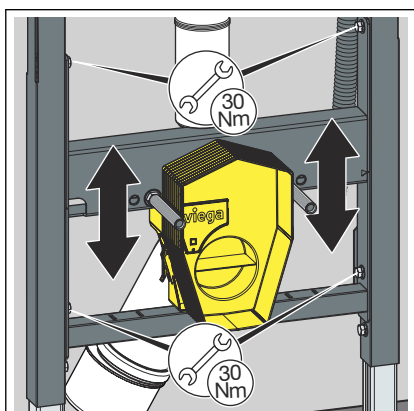
### 3.2.5 Postavljanje i oblaganje WC elementa



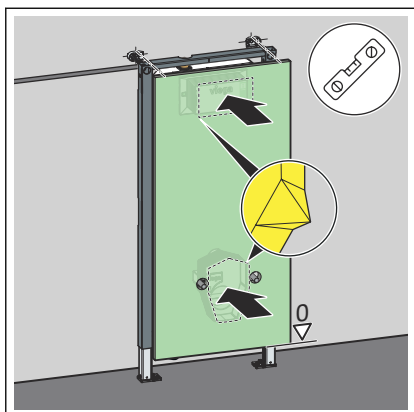
- Natakните poklopac na priključnu kutiju.



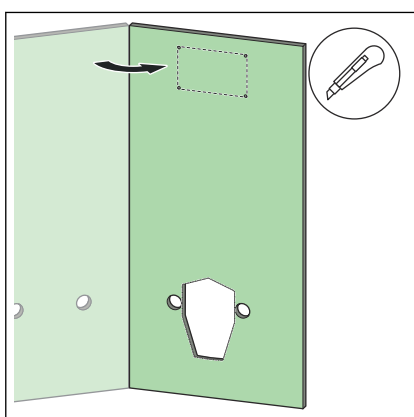
- Navojne šipke zategnite rukom.  
Ako razmak iznosi 180 mm: učvrstite navojne šipke ispred elementa odgovarajućom protumaticom.  
Ako razmak iznosi 230 mm: učvrstite navojne šipke ispred i iza elementa odgovarajućom protumaticom.
- Na navojne šipke navucite zaštitne kape.



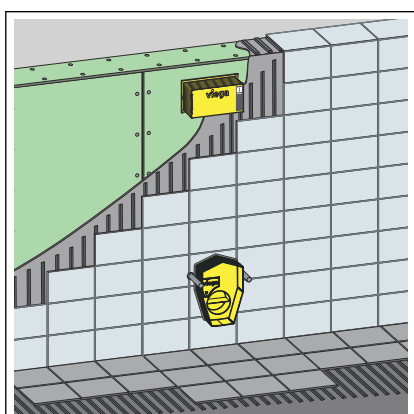
- Viličastim ključem otpustite četiri vijka na nosaču.
- Namjestite željenu visinu pričvršćenja WC školjke.
- Viličastim ključem zategnite četiri vijka na nosaču.



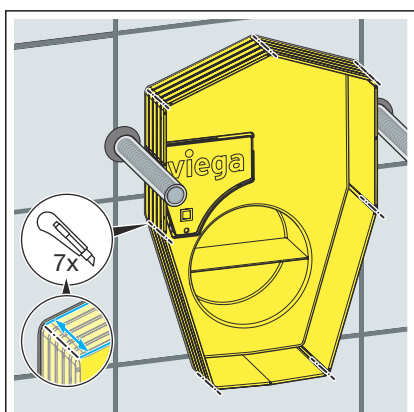
► Laganim pritiskom na revizijsko okno i građevinsku zaštitu označite odgovarajuću gips-kartonsku ploču.



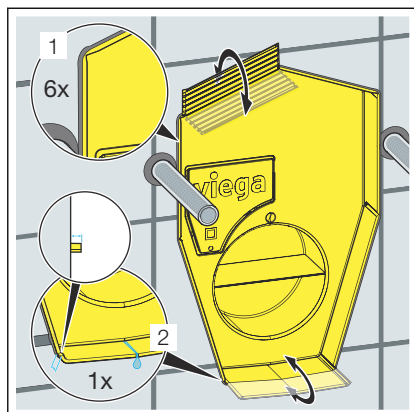
► Izrežite udubljenja za građevinsku zaštitu, revizijsko okno i navojne šipke.



► Na element postavite oplatu u vidu gips-kartonskih ploča.



► Zasijecite priključnu kutiju za WC na kutovima.



**INFO!** Izbočina posljednje lamele na donjoj strani priključne kutije za WC sprječava prodiranje vode iza zida.

- Skratite priključnu kutiju za WC s donje strane do posljednje lamele prije ravnine keramičkih pločica.

Ostale strane priključne kutije za WC preklopite do ravnine keramičkih pločica prema van te ih otkinite.

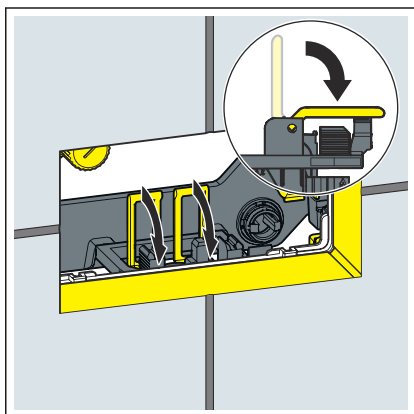
### 3.2.6 Namještanje količine vode za ispiranje



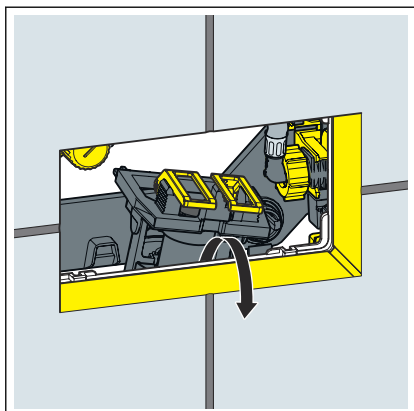
Za elektroničko aktiviranje ispiranja morate podesiti manju količinu vode za ispiranje na 2 litre.

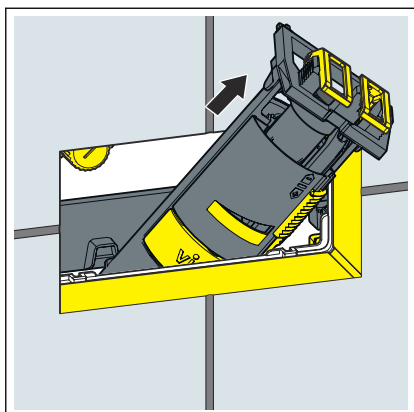
Preduvjeti:

- Vodokotlić je pristupačan.
- Dotok vode je blokiran.
- Keramika je montirana.
- Preklopite jezičke prema naprijed.

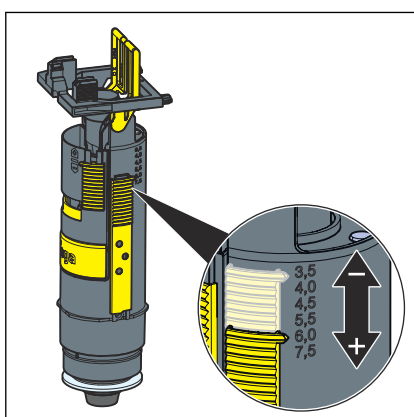


- Odignite odvodni ventil.

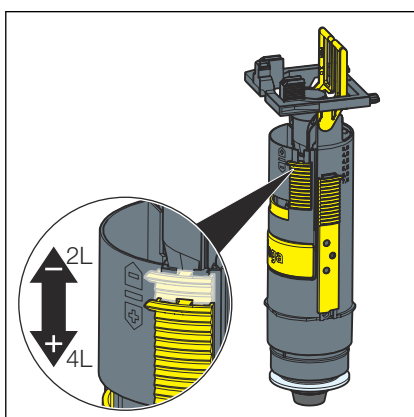




► Izvadite odvodni ventil kroz revizijski otvor.



► Namjestite veću količinu vode za ispiranje na odvodnom ventilu.



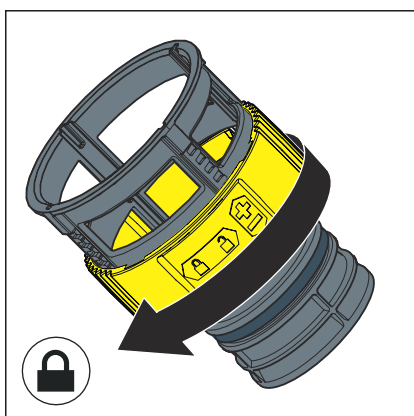
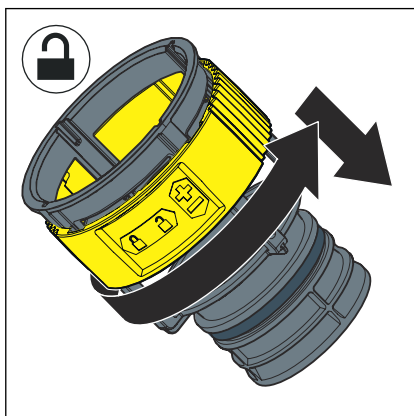
► Namjestite manju količinu vode za ispiranje na odvodnom ventilu.



## Namještanje protoka ispiranja

Preduvjeti:

- Odvodni ventil je demontiran.
- Prigušnica protoka ispiranja je izvađena.
- Deblokirajte prigušnicu protoka ispiranja.
- Namjestite protok ispiranja na prigušnici.



- Blokirajte prigušnicu protoka ispiranja.

## 3.3 Čišćenje i održavanje

### Čišćenje i održavanje podžbuknog vodokotlića

Podžbukni vodokotlić se nalazi pod stalnim mehaničkim, kemijskim i fizičkim opterećenjem. Stoga komponente treba prema potrebi čistiti, a brtve odvodnih ventila i ventila za punjenje zamijeniti novim.

U područjima povišene tvrdoće vode zbog većeg udjela kalcija ili magnezija, na odvodnim i dovodnim ventilima se može nataložiti kamenac. Ventile treba zamijeniti ovisno o količini naslaga.

## 3.4 Odlaganje u otpad

Proizvod i ambalažu razdvojite na odgovarajuće grupe materijala (npr. papir, metali, umjetni materijal ili neželjezni metali) i odložite u otpad prema nacionalnim zakonima i propisima.



**Viega d.o.o.**  
info@viega.hr  
viega.hr

HR • 2024-05 • VPN220306

