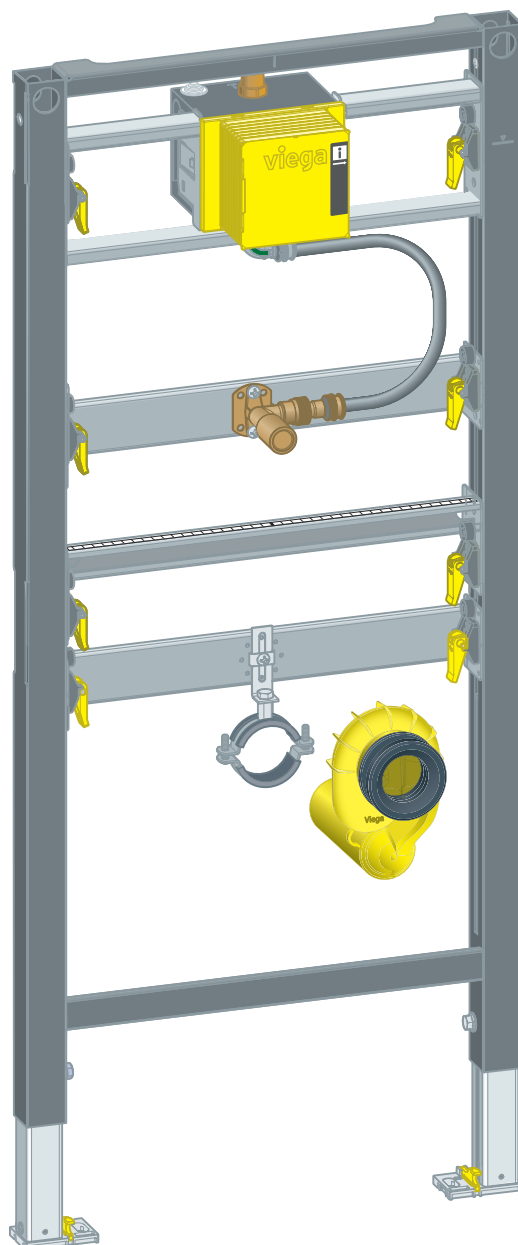


Upute za upotrebu

## Prevista Dry element za pisoar



za potisne ploče pisoara za Prevista (ručno i bezdodirno aktiviranje ispiranja), keramike za pisoar s glavom za prskanje

Model  
8560.32

Godina proizvodnje (od)  
03/2019.

**viega**

# Kazalo

<b>1</b>	<b>O ovim uputama za upotrebu</b>	<b>3</b>
	1.1 Ciljane skupine	3
	1.2 Označavanje uputa	3
	1.3 Napomena uz ovu jezičnu verziju	4
<b>2</b>	<b>Informacije o proizvodu</b>	<b>5</b>
	2.1 Norme i propisi	5
	2.2 Namjenska upotreba	5
	2.2.1 Područja primjene	5
	2.3 Opis proizvoda	5
	2.3.1 Pregled	5
	2.3.2 Kompatibilne komponente	6
	2.3.3 Tehnički podaci	6
	2.4 Pribor	7
<b>3</b>	<b>Rukovanje</b>	<b>8</b>
	3.1 Informacije o montaži	8
	3.1.1 Uvjeti montaže	8
	3.1.2 Ugradbene dimenzije	9
	3.2 Montaža	9
	3.2.1 Montaža elementa	9
	3.2.2 Montaža priključka za vodu	15
	3.2.3 Postavljanje i oblaganje elementa	16
	3.3 Odlaganje u otpad	17

# 1 O ovim uputama za upotrebu

Za ovaj dokument vrijede autorska prava, detaljnije informacije možete pronaći na internetskoj stranici na adresi [viega.com/legal](http://viega.com/legal).

## 1.1 Ciljane skupine

Informacije iz ovih uputa namijenjene su sljedećim skupinama osoba:

- Stručnjaci za radove na instalacijama grijanja i sanitarnim instalacijama odnosno upućeno stručno osoblje
- Izvođači radova suhe gradnje

Osobe koje nemaju gore navedenu izobrazbu odnosno kvalifikaciju ne smiju montirati, instalirati, a eventualno ni održavati ovaj proizvod. Ovo se ograničenje ne odnosi na moguće napomene o rukovanju.

Viega proizvodi moraju se ugraditi uz poštivanje opće priznatih tehničkih pravila te navoda iz uputa za uporabu Viega.

## 1.2 Označavanje uputa

Tekstovi s upozorenjima i uputama izdvojeni su od ostalog teksta i posebno naznačeni odgovarajućim piktogramima.



### **OPASNOST!**

Upozorava na moguće ozljede opasne po život.



### **UPOZORENJE!**

Upozorava na moguće teške ozljede.



### **OPREZ!**

Upozorava na moguće ozljede.



### **UPUTA!**

Upozorava na moguću materijalnu štetu.



Dodatne napomene i savjeti.

### 1.3 Napomena uz ovu jezičnu verziju

Ove upute za uporabu sadrže važne informacije o odabiru proizvoda odnosno sustava, montaži i puštanju u rad te o namjenskoj uporabi i, ako je to potrebno, o mjerama održavanja. Ove informacije o proizvodima, njihovim osobinama i tehnikama primjene temelje se na važećim normama u Europi (npr. EN) i/ili u Njemačkoj (npr. DIN/DVGW).

Pojedini pasusi teksta mogu ukazivati na tehničke propise u Europi/ Njemačkoj. Za ostale zemlje ovi propisi vrijede kao preporuke, ako tamo nema odgovarajućih nacionalnih propisa. Odgovarajući nacionalni zakoni, standardi, propisi, norme te ostali tehnički propisi imaju prednost pred njemačkim odnosno europskim smjernicama iz ovih uputa: ovdje ponuđene informacije nisu obvezujuće za ostale zemlje i regije te ih, kako je već rečeno, treba shvatiti kao tehničku potporu.

## 2 Informacije o proizvodu

### 2.1 Norme i propisi

Sljedeće norme i propisi vrijede za Njemačku, odnosno Europu. Nacionalne propise naći ćete na hrvatskoj internetskoj stranici pod [viega.hr/norme](http://viega.hr/norme).

#### Propisi iz odlomka: Područja primjene / uvjeti montaže

Područje valjanosti / napomena	Propis koji vrijedi za Njemačku
Prikladni zidovi od opeke	EN 1996-1-1
Prikladni betonski zidovi	DIN 1045
Prikladne noseće konstrukcije	DIN 18183

### 2.2 Namjenska upotreba

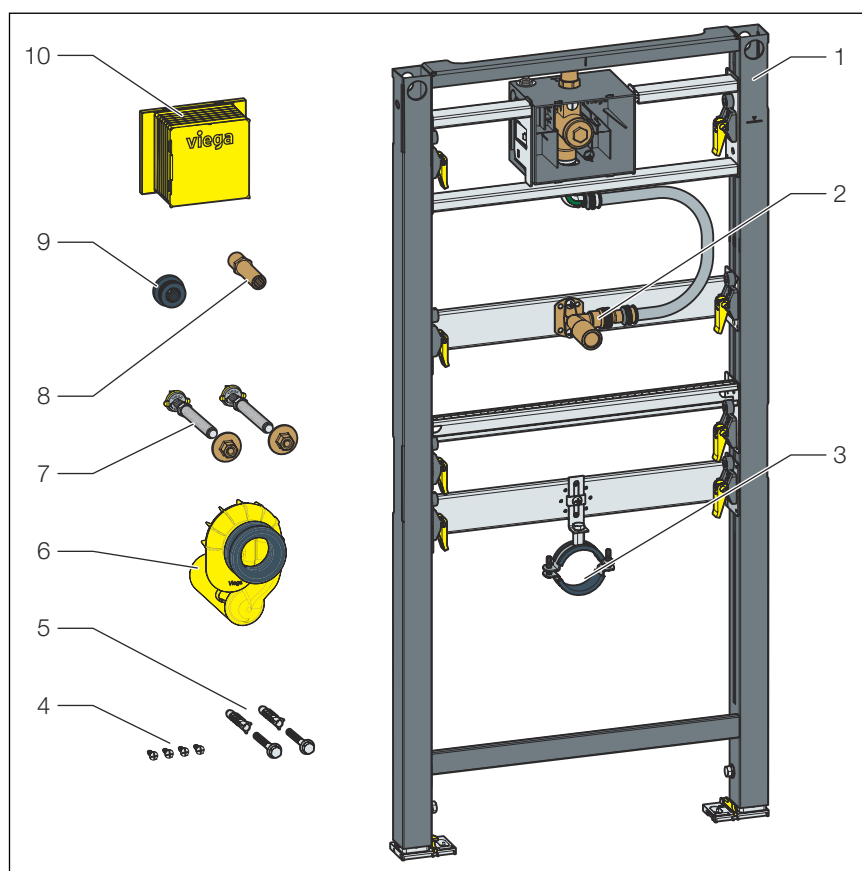
#### 2.2.1 Područja primjene

Prevista Dry element za pisoar prikladan je za montažu na zidne i noseće konstrukcije prema propisima u odlomku ↪ *Poglavlje 2.1 „Norme i propisi” na stranici 5* i može se upotrebljavati u Prevista Dry Plus predzidnim konstrukcijama.

### 2.3 Opis proizvoda

#### 2.3.1 Pregled

Element za pisoar ima sljedeću opremu:


**Slika 1: Komponente**

- 1 Element za pisoar
- 2 Dovodna armatura
- 3 Cijevna objumica
- 4 Vijci za pričvršćenje u noseću konstrukciju
- 5 Vijci i pričvrsnice za pričvršćenje u pod
- 6 Sifon za pisoar
- 7 Pričvršćenje za sanitarni objekt
- 8 Utični komad
- 9 Brtva
- 10 Građevinska zaštita

### 2.3.2 Kompatibilne komponente

Element za pisoar kompatibilan je sa svim uobičajenim keramikama za pisoar i s glavom za prskanje.

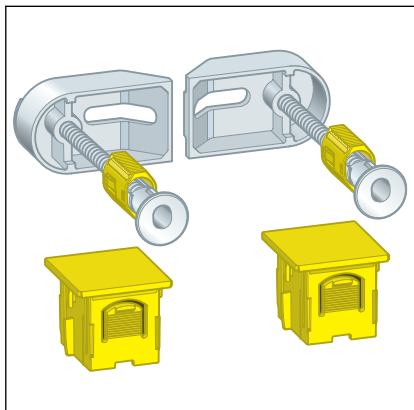
### 2.3.3 Tehnički podaci

Odvodno koljeno	DN50
Priključak armature	Rp ½
Ugradbena visina	1120 mm–1300 mm
Promjer rupe za pričvršćivanje u konstrukciji drvenog okvira	11 mm

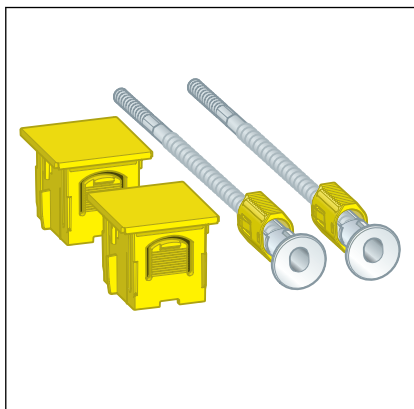
## 2.4 Pribor

Za montažu na zid od opeke Viega preporučuje Prevista Dry pričvrсни set.

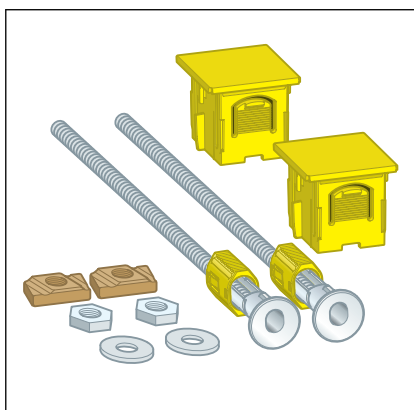
Prevista Dry pričvrсни set, model 8570.36.



Prevista Dry pričvrсни set, model 8573.



Prevista Dry Plus pričvrсни set model 8570.49.




## 3 Rukovanje

### 3.1 Informacije o montaži

#### 3.1.1 Uvjeti montaže

##### Prikladni zidovi

- zidovi od opeke
- betonski zidovi
- metalne noseće konstrukcije
- Prevista Dry Plus predzidna konstrukcija

Zidne konstrukcije moraju ispunjavati propise u odlomku  „Propisi iz odlomka: Područja primjene / uvjeti montaže” na stranici 5.

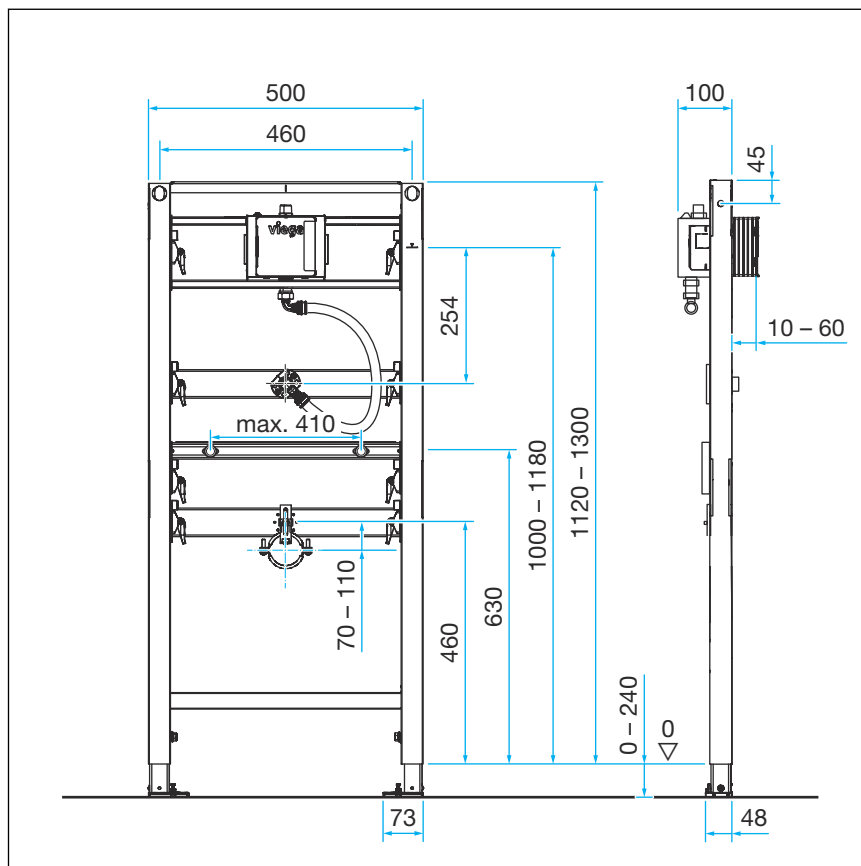
Element za pisoar se smije montirati samo na ravne zidne površine.

##### Ugradbena visina

Element za pisoar je prikladan za ugradbene visine od 1120 do 1300 mm.



### 3.1.2 Ugradbene dimenzije



## 3.2 Montaža

### 3.2.1 Montaža elementa



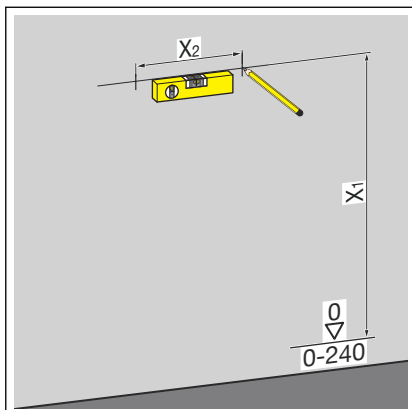
#### Zidovi od opeke i betona

Prilikom montaže više elemenata za pisoar s razmakom od > 500 mm treba koristiti Prevista Dry međukonzolu (model 8570.48). Prilikom montaže imajte u vidu upute za uporabu međukonzole.



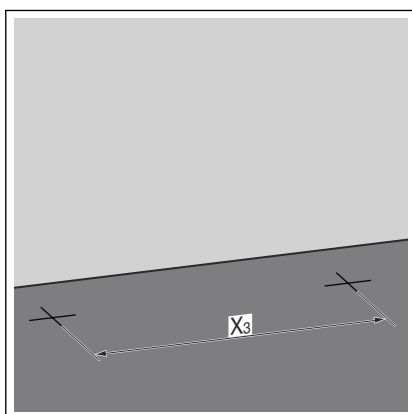
Za montažu Viega preporučuje Prevista Dry pričvrсни set.

## Montaža na zid od opeke ili betonirani zid



► Odredite i označite mjesta za pričvršćenje.

- X1:
  - za ugradbenu visinu od 1120 mm: 1100 mm
  - za ugradbenu visinu od 1300 mm: 1280 mm
- X2: ovisno o upotrebljenom pričvrstnom setu



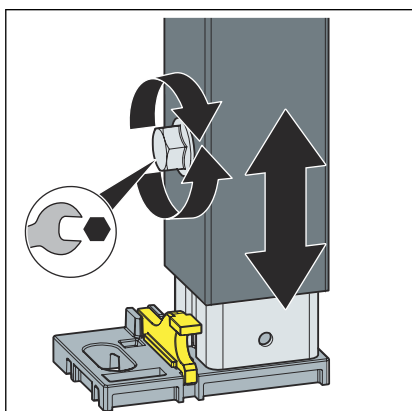
► Odredite i označite mjesta za pričvršćenje na podu.

- X3: 375 mm

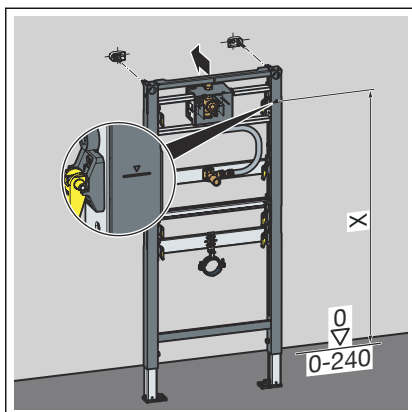
► Izbušite rupe.

► Umetnite pričvrsnice.

**INFO! Montirajte Prevista Dry pričvrstni set prema uputama za uporabu pričvrstnog seta.**



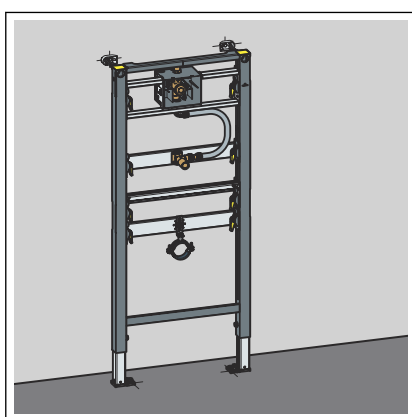
► Viličastim ključem otpustite nožice elementa.



► Namjestite ugradbenu visinu elementa prema oznaci gornjeg ruba gotovog poda na licu mjesta.

■ X: 1000 mm

► Viličastim ključem učvrstite nožice elementa.

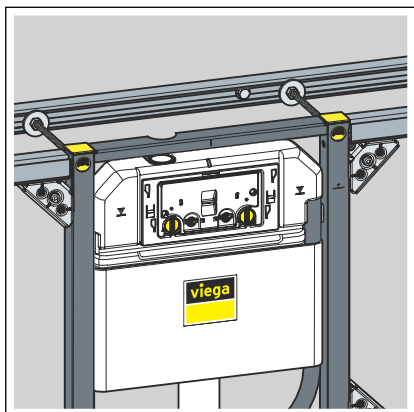


◇ Element je pričvršćen za zid.

## Montaža u Prevista Dry Plus

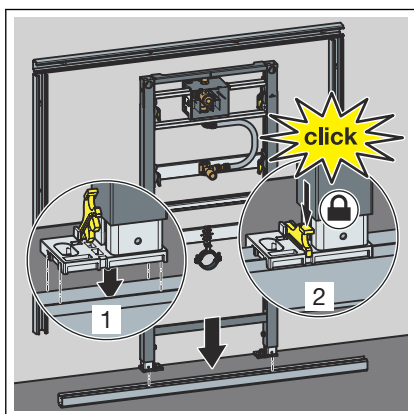


Montirajte Prevista Dry Plus predzidnu konstrukciju prema uputama za uporabu Prevista Dry Plus sustava.

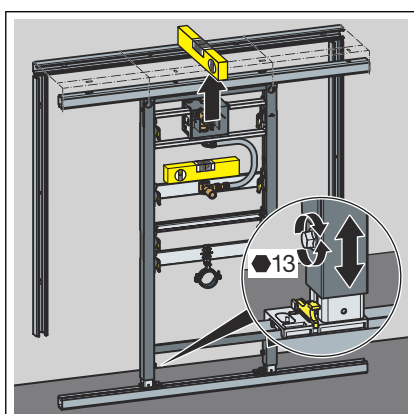


### UPUTA!

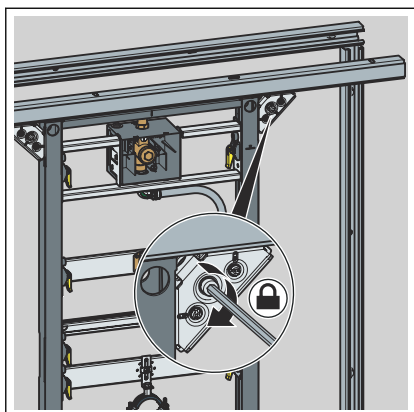
Prilikom montaže bez neprekinute šine iznad elementa potrebno je upotrijebiti i pričvrсни set Prevista Dry Plus (model 8570.49). Pogledajte primjer s WC elementom, model 8521.



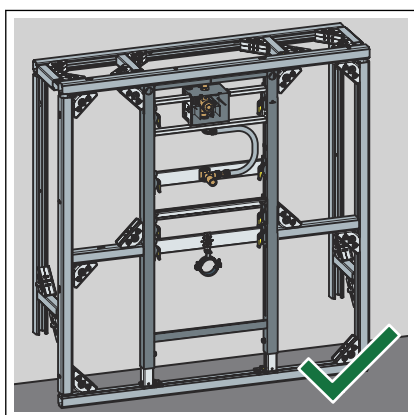
- Postavite element na podnu šinu.
- Cijevnim stezaljkama učvrstite nožice za podnu šinu.



- Okretanjem nožica namjestite visinu elementa.

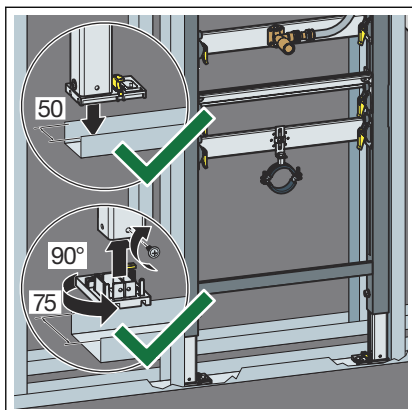


■ Učvrstite element Prevista Dry Plus spojnicama za šine.

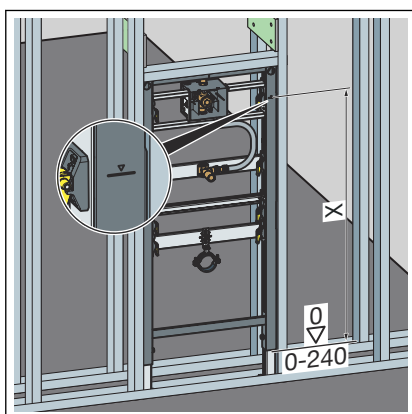


□ Element je pričvršćen za Prevista Dry Plus predzidnu konstrukciju.

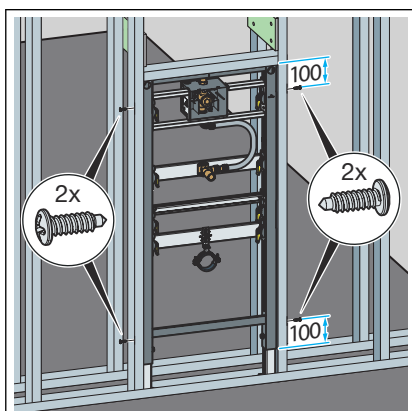
### Montaža u metalnoj nosećoj konstrukciji



- Postavite element na podnu šinu.
- Prema potrebi promijenite dubinu nožica s 50 mm (predmontirano) na 75 mm.
- Izvucite nožice pa ih okrenite za 90°.
- Pričvrstite nožice.

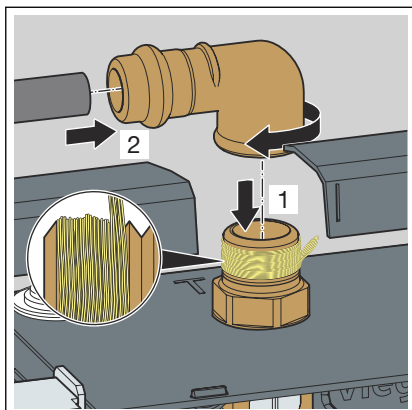


- Namjestite ugradbenu visinu elementa prema oznaci gornjeg ruba gotovog poda na licu mjesta.
  - X: 1000 mm

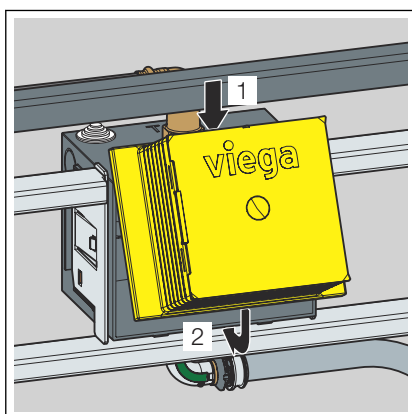


- Priloženim vijcima pričvrstite element za noseću konstrukciju.

### 3.2.2 Montaža priključka za vodu

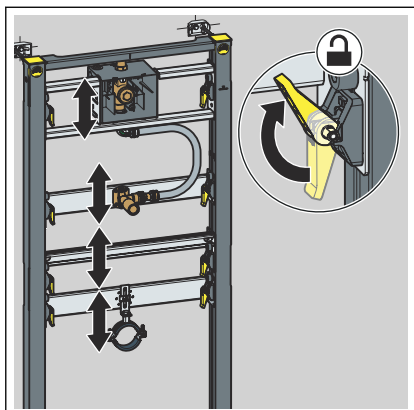


- Zavrtnite priključnu stranu dionice vode pisoara.
- Zavijte navojnu stranu prijelaznog koljena i priključnu stranu razvoda vode pisoara.
- Utaknite dovod vode u prijelazno koljeno.
- Izradite press spoj.

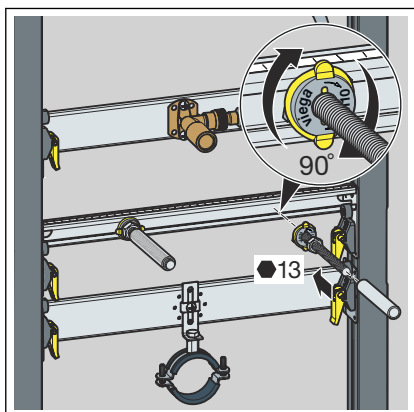


- Montirajte revizijsko okno.

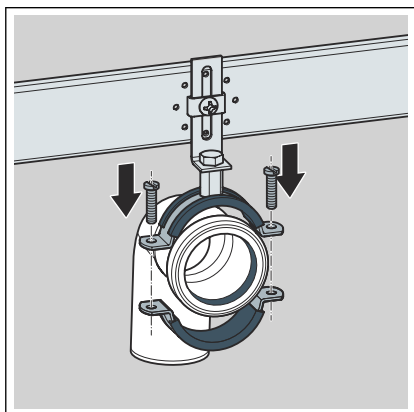
### 3.2.3 Postavljanje i oblaganje elementa



- Letvice za odvodno koljeno, dovodnu armaturu i pričvršnik za pisoar postavite na željenu visinu uz pomoć brzih stezača.

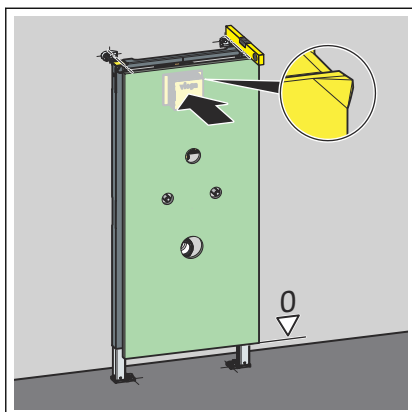


- Rukom zavijte navojne šipke.
- Viličastim ključem zategnite matice navojnih šipki.
- Na navojne šipke navucite zaštitne kape.

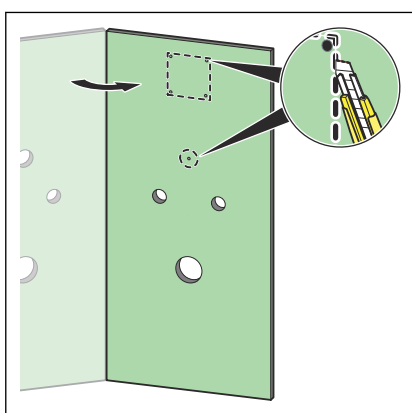


- Montirajte odvodno koljeno.

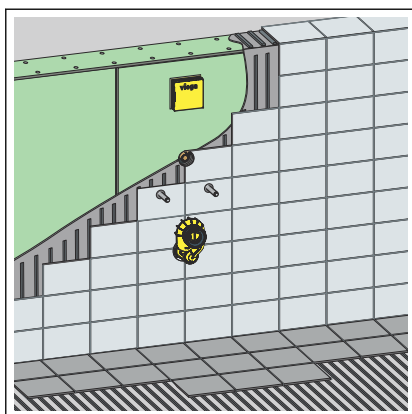




- Laganim pritiskom na revizijsko okno označite obložnu gips-kartonsku ploču.



- Izrežite udubljenja za odvodno koljeno, revizijsko okno i navojne šipke.



**INFO! Maksimalna zidna konstrukcija iznosi 60 mm.**

- Na element postavite oplatu u vidu odgovarajućih obložnih gips-kartonskih ploča.

### 3.3 Odlaganje u otpad

Proizvod i ambalažu razdvojite na odgovarajuće grupe materijala (npr. papir, metali, umjetni materijal ili neželjezni metali) i odložite u otpad prema nacionalnim zakonima i propisima.



**Viega d.o.o.**

[info@viega.hr](mailto:info@viega.hr)

[viega.hr](http://viega.hr)

HR • 2024-01 • VPN230294

