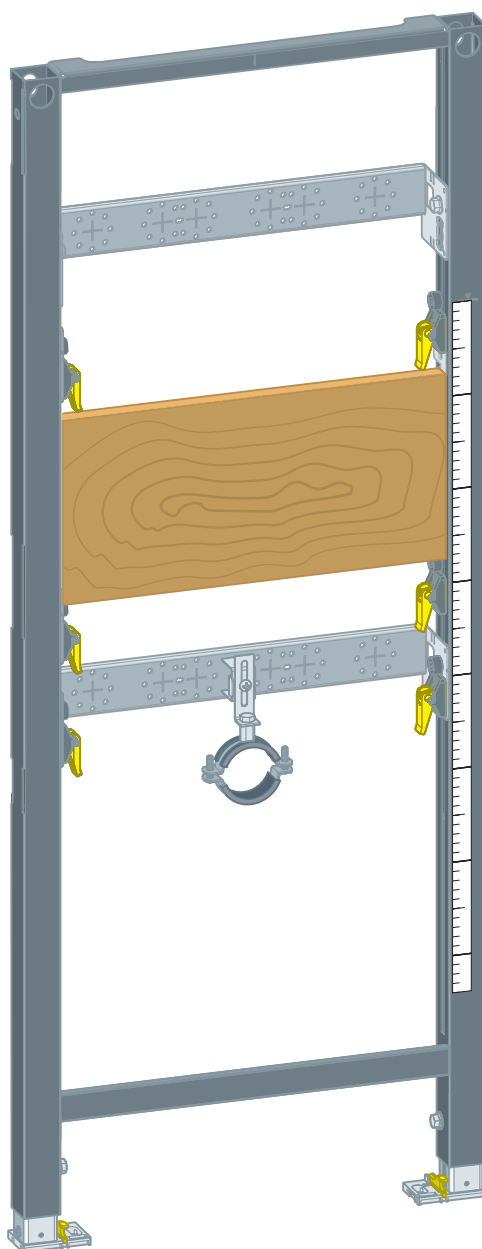


Upute za upotrebu

Prevista Dry element za umivaonik



za izljevnu školjku

Model
8540.33

Godina proizvodnje (od)
03/2019.

viega

Kazalo

| | | |
|----------|-----------------------------------|----------|
| 1 | O ovim uputama za upotrebu | 3 |
| 1.1 | Ciljane skupine | 3 |
| 1.2 | Označavanje uputa | 3 |
| 1.3 | Napomena uz ovu jezičnu verziju | 4 |
| 2 | Informacije o proizvodu | 5 |
| 2.1 | Norme i propisi | 5 |
| 2.2 | Namjenska upotreba | 5 |
| 2.2.1 | Područja primjene | 5 |
| 2.3 | Opis proizvoda | 6 |
| 2.3.1 | Pregled | 6 |
| 2.3.2 | Kompatibilne komponente | 6 |
| 2.3.3 | Tehnički podaci | 6 |
| 2.4 | Pribor | 7 |
| 3 | Rukovanje | 8 |
| 3.1 | Informacije o montaži | 8 |
| 3.1.1 | Uvjeti montaže | 8 |
| 3.1.2 | Ugradbene dimenzije | 9 |
| 3.2 | Montaža | 9 |
| 3.2.1 | Montaža elementa | 9 |
| 3.2.2 | Postavljanje i oblaganje elementa | 15 |
| 3.3 | Odlaganje u otpad | 17 |

1 O ovim uputama za upotrebu

Za ovaj dokument vrijede autorska prava, detaljnije informacije možete pronaći na internetskoj stranici na adresi viega.com/legal.

1.1 Ciljane skupine

Informacije iz ovih uputa namijenjene su sljedećim skupinama osoba:

- stručnjaci za radove na instalacijama grijanja i sanitarnim instalacijama odnosno upućeno stručno osoblje
- izvođači radova suhe gradnje

Osobe koje nemaju gore navedenu izobrazbu odnosno kvalifikaciju ne smiju montirati, instalirati, a eventualno ni održavati ovaj proizvod. Ovo se ograničenje ne odnosi na moguće upute o rukovanju.

Viega proizvodi se moraju ugraditi uz poštivanje opće priznatih tehničkih pravila te navoda iz uputa za uporabu.

1.2 Označavanje uputa

Tekstovi s upozorenjima i uputama izdvojeni su od ostalog teksta i posebno naznačeni odgovarajućim piktogramima.



OPASNOST!

Upozorava na moguće ozljede opasne po život.



UPOZORENJE!

Upozorava na moguće teške ozljede.



OPREZ!

Upozorava na moguće ozljede.



UPUTA!

Upozorava na moguću materijalnu štetu.



Dodatne napomene i savjeti.

1.3 Napomena uz ovu jezičnu verziju

Ove upute za uporabu sadrže važne informacije o odabiru proizvoda odnosno sustava, montaži i puštanju u rad te o namjenskoj uporabi i, ako je to potrebno, o mjerama održavanja. Ove informacije o proizvodima, njihovim osobinama i tehnikama primjene temelje se na važećim normama u Europi (npr. EN) i/ili u Njemačkoj (npr. DIN/DVGW).

Pojedini pasusi teksta mogu ukazivati na tehničke propise u Europi/ Njemačkoj. Za ostale zemlje ovi propisi vrijede kao preporuke, ako tamo nema odgovarajućih nacionalnih propisa. Odgovarajući nacionalni zakoni, standardi, propisi, norme te ostali tehnički propisi imaju prednost pred njemačkim odnosno europskim smjernicama iz ovih uputa: ovdje ponuđene informacije nisu obvezujuće za ostale zemlje i regije te ih, kako je već rečeno, treba shvatiti kao tehničku potporu.

2 Informacije o proizvodu

2.1 Norme i propisi

Sljedeće norme i propisi vrijede za Njemačku, odnosno Europu. Nacionalne propise naći ćete na hrvatskoj internetskoj stranici pod viega.hr/norme.

Propisi iz odlomka: Područja primjene / uvjeti montaže

| Područje valjanosti / napomena | Propis koji vrijedi za Njemačku |
|--------------------------------|---------------------------------|
| Prikladni zidovi od opeke | EN 1996-1-1 |
| Prikladni betonski zidovi | DIN 1045 |
| Prikladne noseće konstrukcije | DIN 18183 |

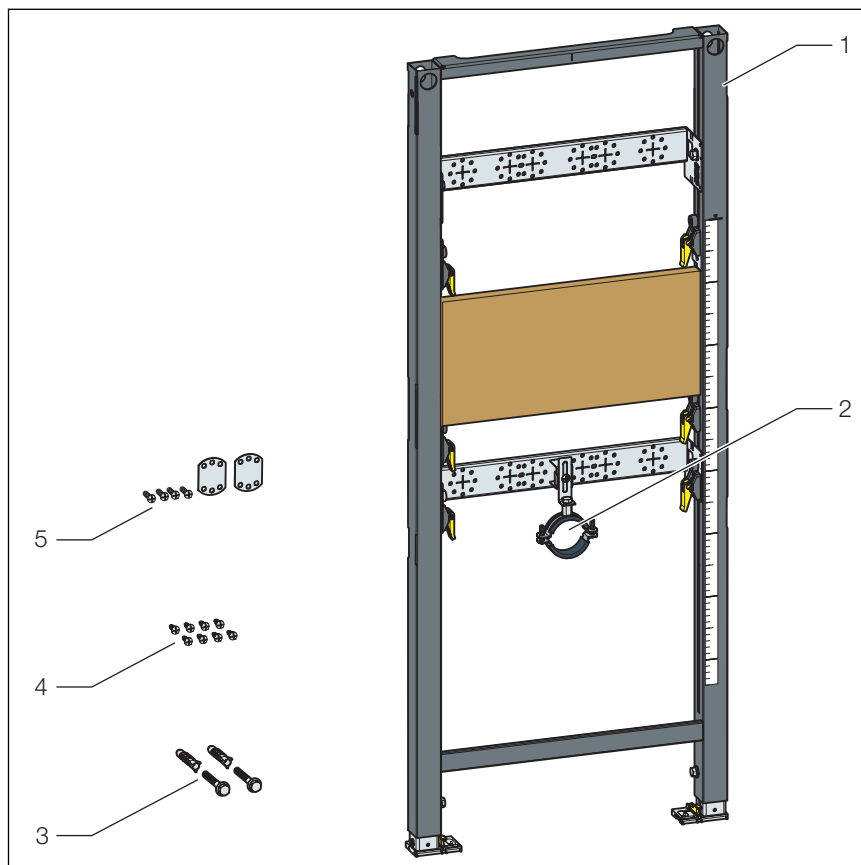
2.2 Namjenska upotreba

2.2.1 Područja primjene

Prevista Dry element za umivaonik prikladan je za montažu na zidne i noseće konstrukcije prema propisima u odlomku ↗ „*Propisi iz odlomka: Područja primjene / uvjeti montaže*” na stranici 5 i može se koristiti u Prevista Dry Plus predzidnim konstrukcijama.

2.3 Opis proizvoda

2.3.1 Pregled



Slika 1: Komponente i opseg isporuke

- 1 element za umivaonik
- 2 držač odvodnog koljena
- 3 vijci i pričvrsnice za pričvršćenje u pod
- 4 vijci za pričvršćenje u noseću konstrukciju
- 5 montažni pribor, zidne pločice

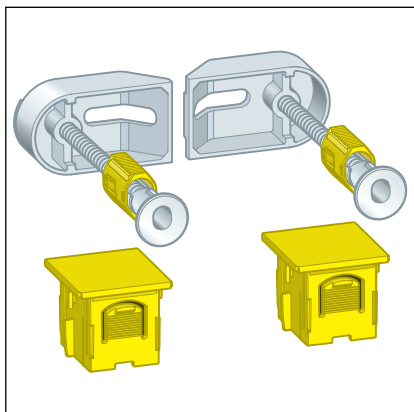
2.3.2 Kompatibilne komponente

Element za umivaonik prikladan je za izljevne školjke.

2.3.3 Tehnički podaci

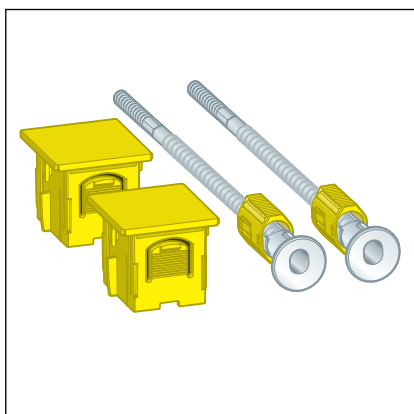
| | |
|--|---------|
| Promjer otvora za učvršćivanje u drvenu konstrukciju | 11 mm |
| Ugradbena visina | 1300 mm |

2.4 Pribor

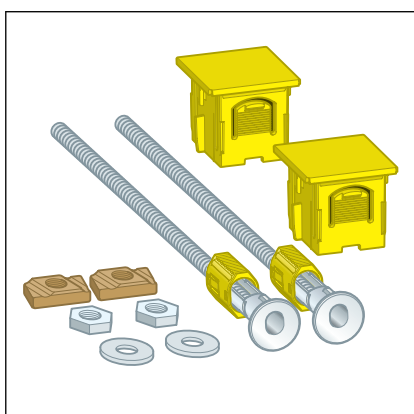


Viega preporučuje za montažu Prevista Dry pričvrtni set.

Prevista Dry pričvrtni set, model 8570.36 za pričvršćenje Prevista Dry elemenata u pojedinačnoj/serijskoj montaži, pojedinačna montaža izravno na konstrukciju građevine, kutna montaža na masivnu ili metalnu noseću konstrukciju.



Prevista Dry pričvrtni set, model 8573 za pojedinačnu montažu Prevista Dry elemenata na masivni zid.



Prevista Dry Plus pričvrtni set, model 8570.49 za pojedinačnu montažu Prevista Dry elemenata u Prevista Dry Plus.


3 Rukovanje

3.1 Informacije o montaži

3.1.1 Uvjeti montaže

Prikladni zidovi

- zidovi od opeke
- betonski zidovi
- metalne noseće konstrukcije
- Prevista Dry Plus predzidna konstrukcija

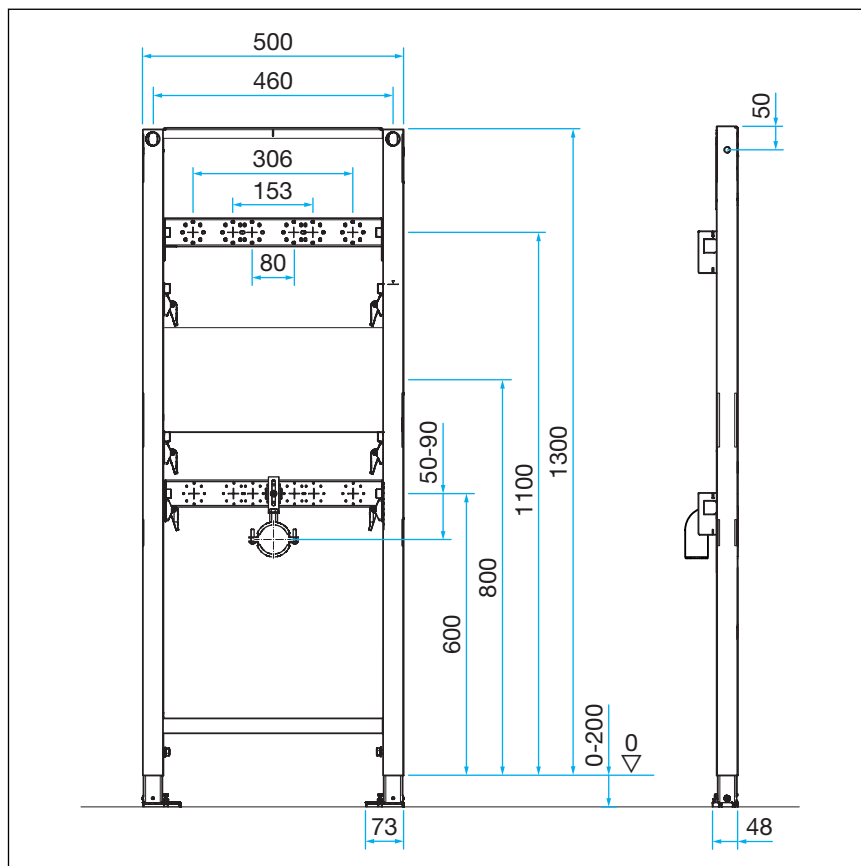
Zidne konstrukcije moraju ispunjavati propise u odlomku  „Propisi iz odlomka: Područja primjene / uvjeti montaže” na stranici 5.

Element za umivaonik se smije montirati isključivo na ravne zidne površine.

Ugradbena visina

Kod ugradbene visine mora se uvažiti naznačena visina gornjeg ruba gotovog poda.

3.1.2 Ugradbene dimenzije



3.2 Montaža

3.2.1 Montaža elementa



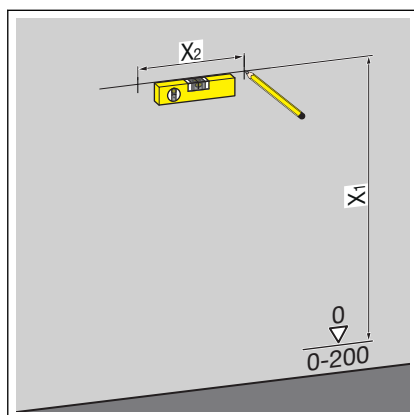
Zidovi od opeke i betona

Prilikom montaže više elementa za umivaonik s razmakom od > 500 mm Viega preporučuje Prevista Dry međukonzolu (model 8570.48). Prilikom montaže imajte u vidu upute za uporabu međukonzole.

Montaža na zid od opeke

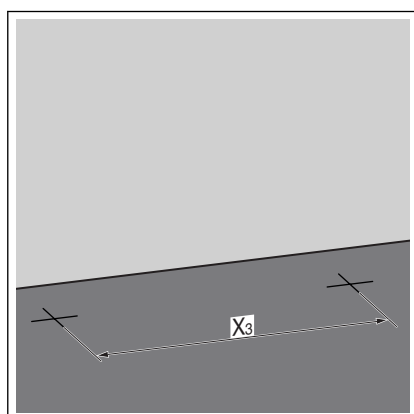


Za montažu Viega preporučuje Prevista Dry pričvrtni set.



► Odredite i označite mjesta za pričvršćenje.

- X1: 1280 mm
- X2: 460 mm



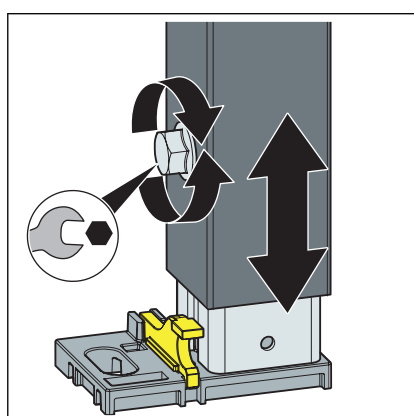
► Odredite i označite mjesta za pričvršćenje na podu.

- X3: 375 mm

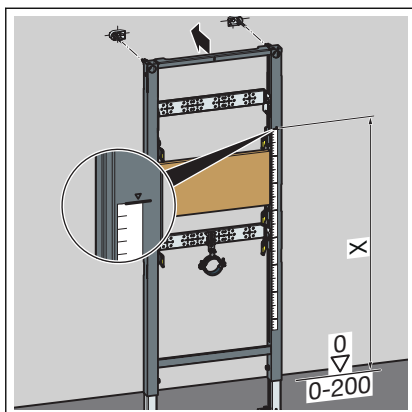
► Izbušite rupe.

► Umetnite pričvrsnice.

INFO! Montirajte Prevista Dry pričvrtni set prema uputama za uporabu pričvrstnog seta.



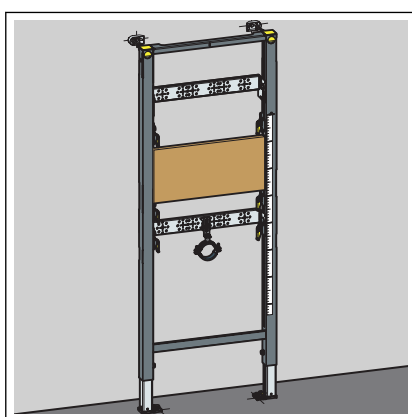
► Viličastim ključem otpustite nožice elementa.



► Namjestite ugradbenu visinu elementa prema oznaci gornjeg ruba gotovog poda na licu mjesta.

■ X: 1000 mm

► Viličastim ključem učvrstite nožice elementa.

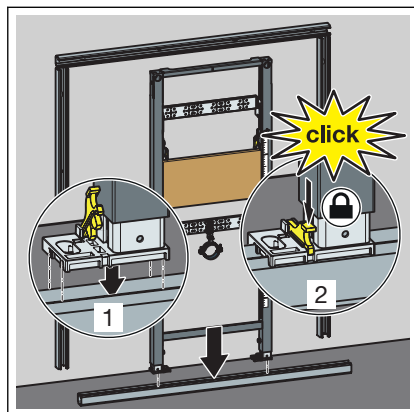


◇ Element je pričvršćen za zid.

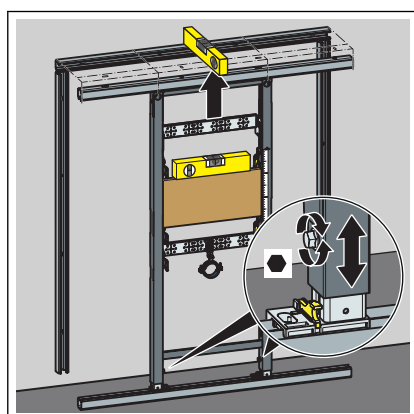
Montaža u Prevista Dry Plus



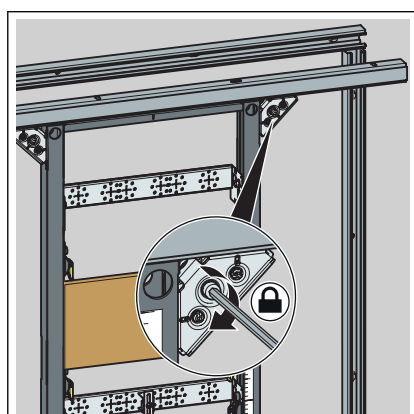
Montirajte Prevista Dry Plus predzidnu konstrukciju prema uputama za uporabu Prevista Dry Plus sustava.



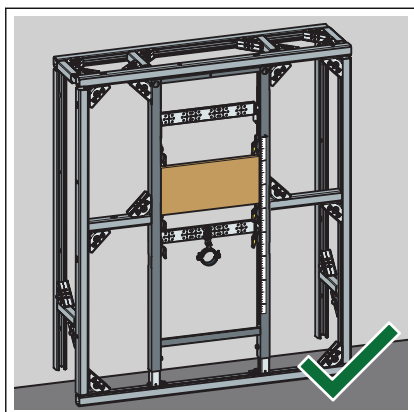
- Postavite element na podnu šinu.
- Cijevnim stezaljkama učvrstite nožice za podnu šinu.



- Okretanjem nožica namjestite visinu elementa.

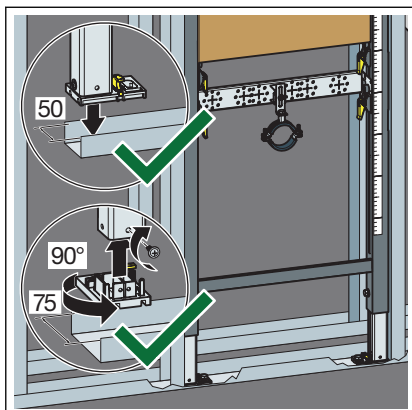


- Učvrstite element Prevista Dry Plus spojnicama za šine.

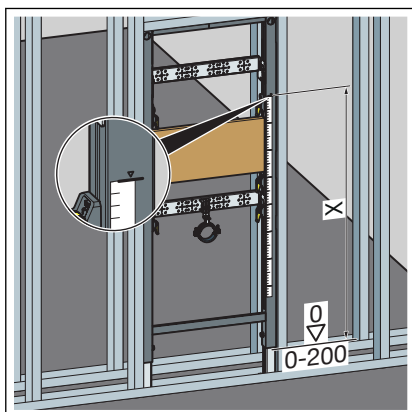


- Element je pričvršćen za Prevista Dry Plus predzidnu konstrukciju.

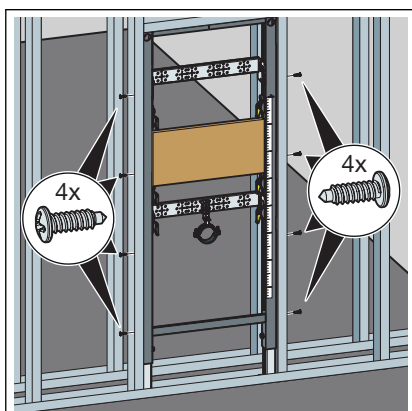
Montaža u metalnoj nosećoj konstrukciji



- Postavite element na podnu šinu.
- Prema potrebi promijenite dubinu nožica s 50 mm (predmontirano) na 75 mm.
- Izvucite nožice pa ih okrenite za 90°.
- Vijcima učvrstite nožice za noseću konstrukciju.

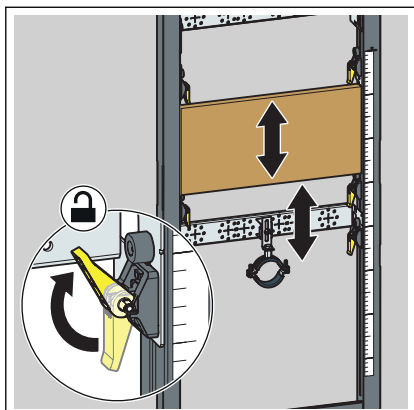


- Namjestite ugradbenu visinu elementa prema oznaci gornjeg ruba gotovog poda na licu mjesta.
 - X: 1000 mm



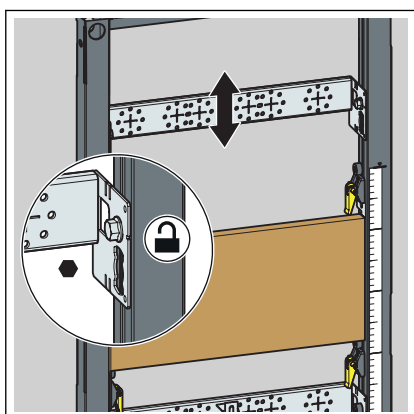
- Priloženim vijcima pričvrstite element za noseću konstrukciju.

3.2.2 Postavljanje i oblaganje elementa

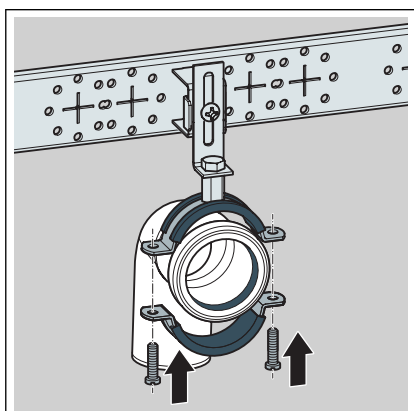


► Postavite odvodno koljeno na željenu visinu uz pomoć brzih stezača.

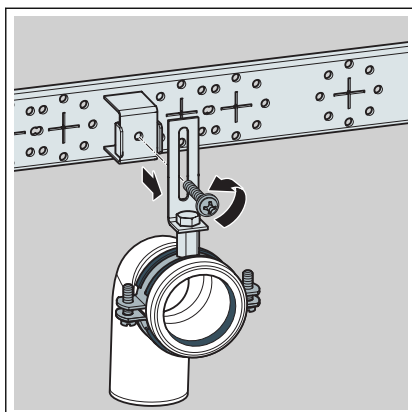
Pridržavajte se navoda proizvođača sanitarnog objekta.



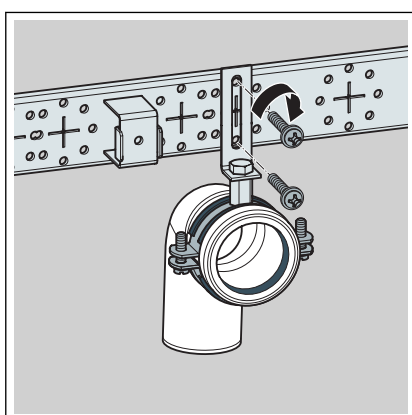
► Postavite letvice na željenu visinu.



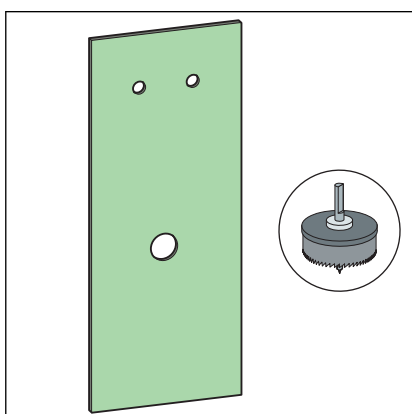
► Montirajte odvodno koljeno.



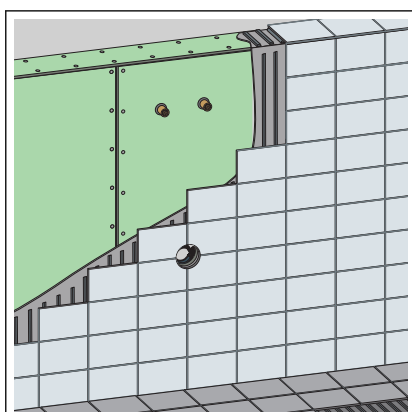
► Otpustite držač odvodnog koljena.



► Pričvrstite držač odvodnog koljena na željeni položaj.



► Izrežite odgovarajuću obložnu gips-kartonsku ploču.



► Na element postavite oplatu u vidu gips-kartonskih ploča.

3.3 Odlaganje u otpad

Proizvod i ambalažu razdvojite na odgovarajuće grupe materijala (npr. papir, metali, umjetni materijal ili neželjezni metali) i odložite u otpad prema nacionalnim zakonima i propisima.



Viega d.o.o.
info@viega.hr
viega.hr

HR • 2019-10 • VPN180310

