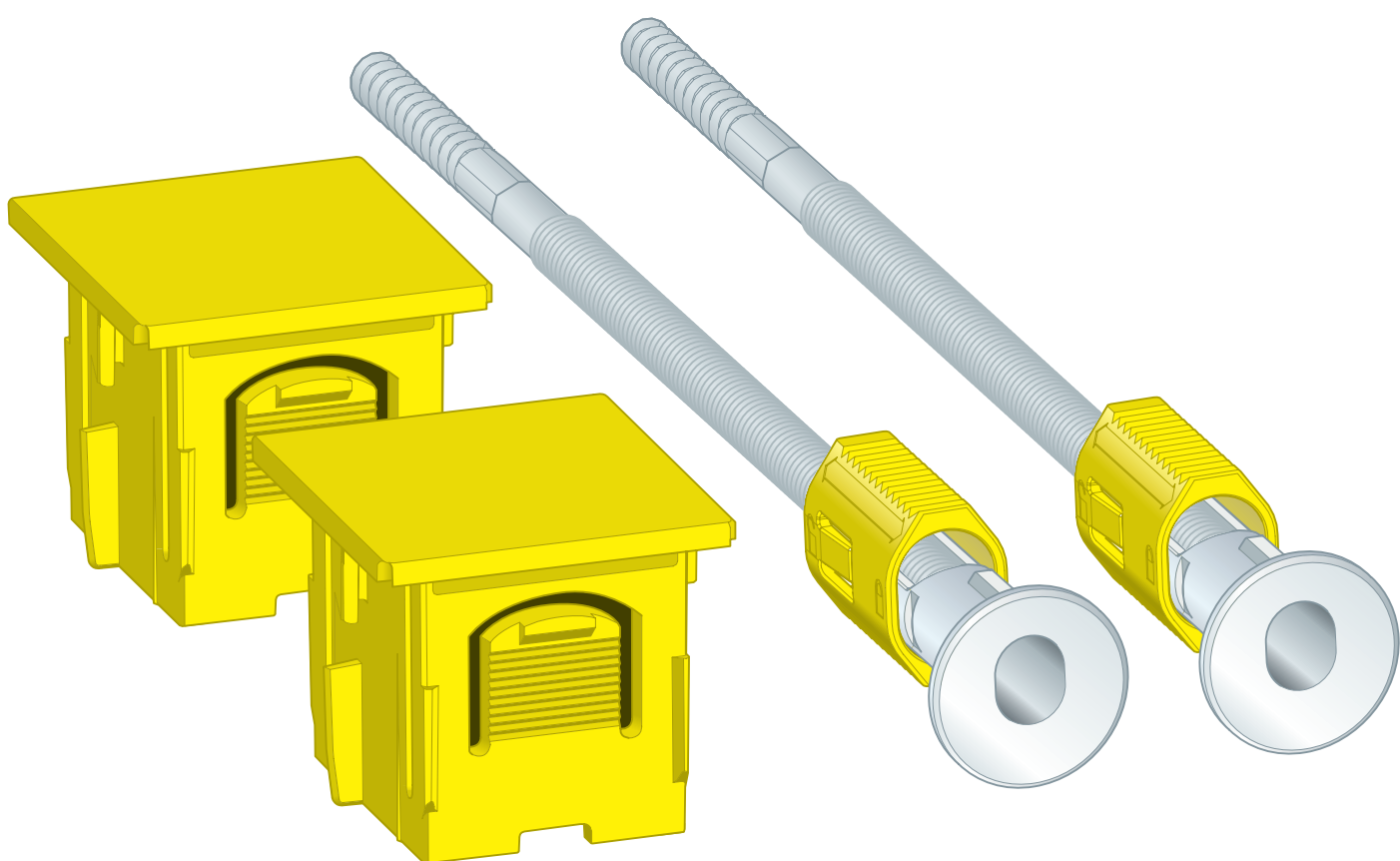


Prevista Dry pričvrсни set

Upute za upotrebu



Pojedinačna montaža elemenata Viega Prevista Dry na masivni zid

Model
8573

hr_HR

viega

Kazalo

1	O ovim uputama za upotrebu	4
1.1	Ciljane skupine	4
1.2	Označavanje uputa	4
1.3	Napomena uz ovu jezičnu verziju	5
2	Informacije o proizvodu	6
2.1	Norme i propisi	6
2.2	Namjenska upotreba	6
2.2.1	Područja primjene	6
2.3	Opis proizvoda	7
2.3.1	Pregled	7
3	Rukovanje	8
3.1	Montaža	8
3.1.1	Montaža pričvrsnog seta	8
3.2	Odlaganje u otpad	11

1 O ovim uputama za upotrebu

Za ovaj dokument vrijede autorska prava, detaljnije informacije možete pronaći na Internet stranici u dijelu viega.com/legal.

1.1 Ciljane skupine

Informacije iz ovih uputa namijenjene su sljedećim skupinama osoba:

- stručnjaci za radove na instalacijama grijanja i sanitarnim instalacijama odnosno upućeno stručno osoblje

Osobe koje nemaju gore navedenu izobrazbu odnosno kvalifikaciju ne smiju montirati, instalirati, a eventualno ni održavati ovaj proizvod. Ovo se ograničenje ne odnosi na moguće upute o rukovanju.

Viega proizvodi se moraju ugraditi uz poštivanje opće priznatih tehničkih pravila te navoda iz uputa za uporabu.

1.2 Označavanje uputa

Tekstovi s upozorenjima i uputama izdvojeni su od ostalog teksta i posebno naznačeni odgovarajućim piktogramima.



OPASNOST!

Upozorava na moguće ozljede opasne po život.



UPOZORENJE!

Upozorava na moguće teške ozljede.



OPREZ!

Upozorava na moguće ozljede.



UPUTA!

Upozorava na moguću materijalnu štetu.



Dodatne napomene i savjeti.

1.3 Napomena uz ovu jezičnu verziju

Ove upute za uporabu sadrže važne informacije o odabiru proizvoda odnosno sustava, montaži i puštanju u rad te o namjenskoj uporabi i, ako je to potrebno, o mjerama održavanja. Ove informacije o proizvodima, njihovim osobinama i tehnikama primjene temelje se na važećim normama u Europi (npr. EN) i/ili u Njemačkoj (npr. DIN/DVGW).

Pojedini pasusi teksta mogu ukazivati na tehničke propise u Europi/ Njemačkoj. Za ostale zemlje ovi propisi vrijede kao preporuke ako tamo nema odgovarajućih nacionalnih propisa. Odgovarajući nacionalni zakoni, standardi, propisi, norme te ostali tehnički propisi imaju prednost pred njemačkim odnosno europskim smjericama iz ovih uputa: ovdje ponuđene informacije nisu obvezujuće za ostale zemlje i regije te ih, kako je već rečeno, treba shvatiti kao tehničku potporu.

2 Informacije o proizvodu

2.1 Norme i propisi

Sljedeće norme i propisi vrijede za Njemačku, odnosno Europu. Nacionalne propise naći ćete na hrvatskoj internetskoj stranici pod viega.hr/norme.

Propisi iz odlomka: Područja primjene / uvjeti montaže

Područje valjanosti / napomena	Propis koji vrijedi za Njemačku
Prikladni zidovi od opeke	EN 1996-1-1
Prikladni betonski zidovi	DIN 1045

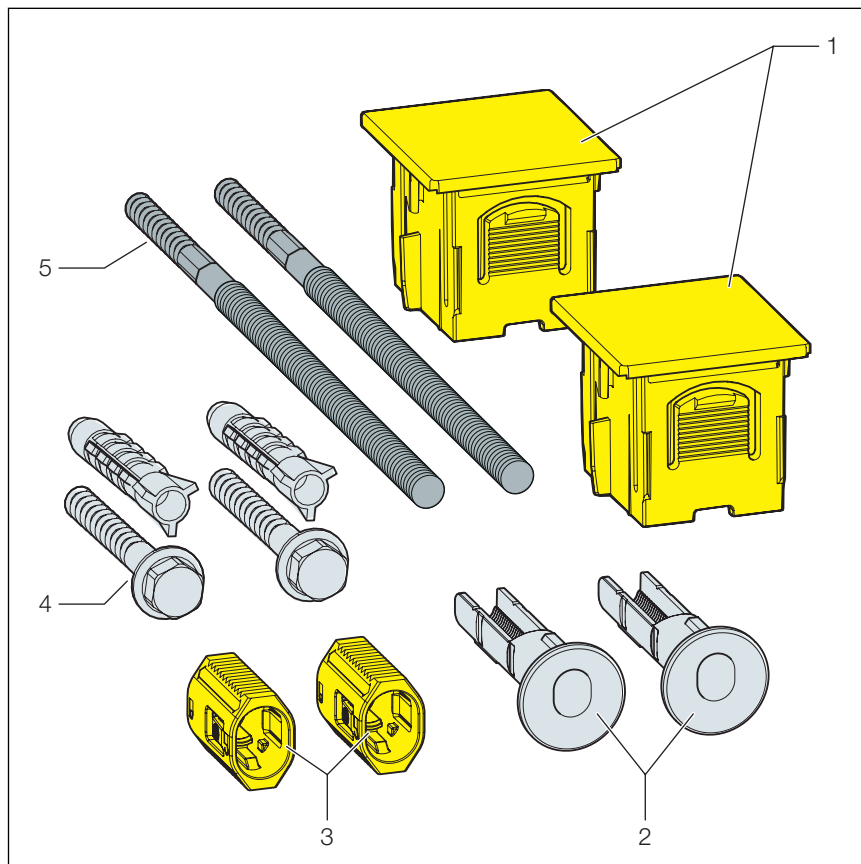
2.2 Namjenska upotreba

2.2.1 Područja primjene

Prevista Dry pričvrсни set služi za montažu Prevista Dry elemenata na zidne konstrukcije prema propisima iz poglavlja [☞ „Propisi iz odlomka: Područja primjene / uvjeti montaže”](#) na stranici 6.

2.3 Opis proizvoda

2.3.1 Pregled



Slika 1: Komponente

- 1 zaštitni poklopac
- 2 zasun
- 3 držač
- 4 vijci i pričvrsnice za pričvršćenje na zid
- 5 navojne šipke

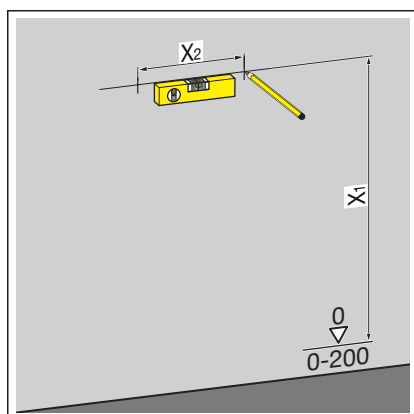
3 Rukovanje

3.1 Montaža

3.1.1 Montaža pričvrsnog seta

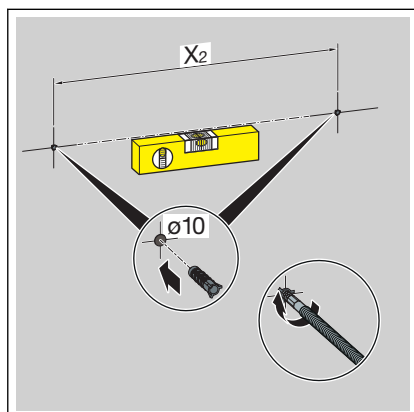


Montaža je opisana na primjeru Prevista Dry WC elementa s priključkom za tuš-WC i visinom školjke koja se može prilagođavati (model 8521).

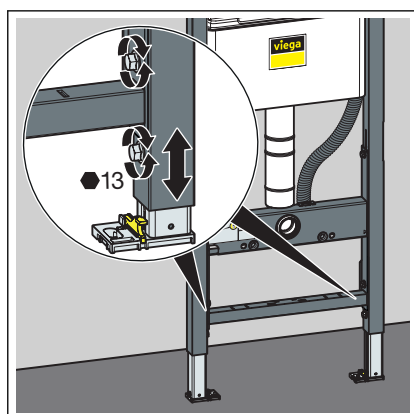


► Odredite i označite mjesta za pričvršćenje.

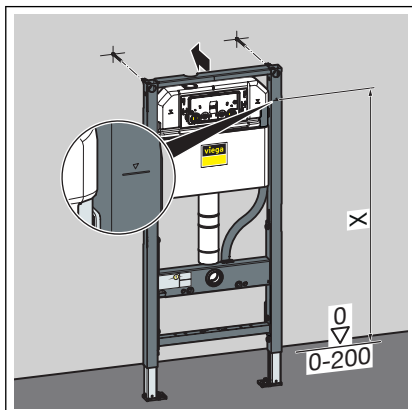
- X1: ovisi o upotrijebljenom elementu.
- X2: ovisi o upotrijebljenom elementu.



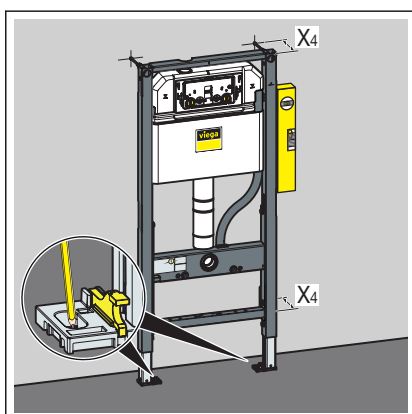
- Izbušite rupe.
- Umetnite pričvrsnice.
- Montirajte zidni držač.



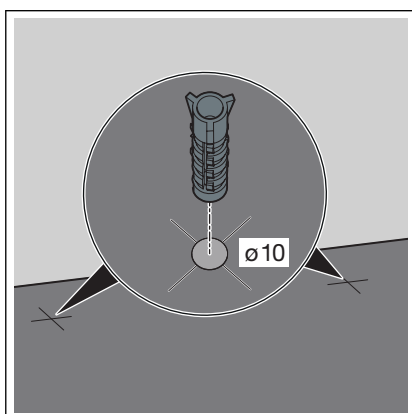
- Viličastim ključem (otvor ključa 13) otpustite nožice elementa.



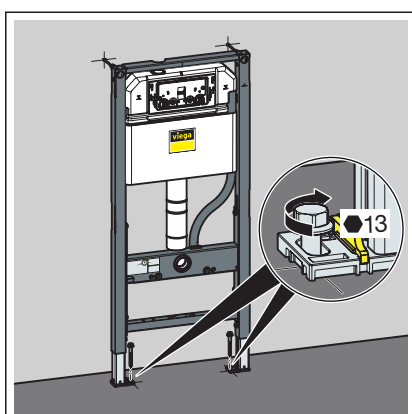
- Namjestite ugradbenu visinu elementa prema oznaci gornjeg ruba gotovog poda na licu mjesta.
- Viličastim ključem (otvor ključa 13) učvrstite nožice elementa.



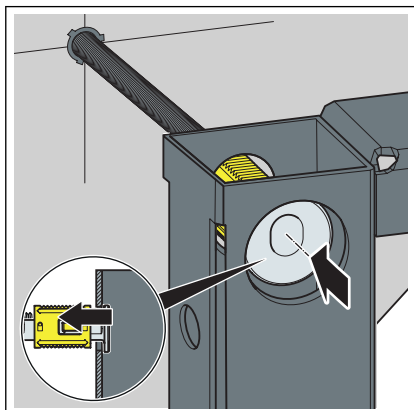
- Poravnajte element po dubini.
 - X4: ovisi o upotrijebljenom elementu.
- Označite mjesta za pričvršćenje na podu.



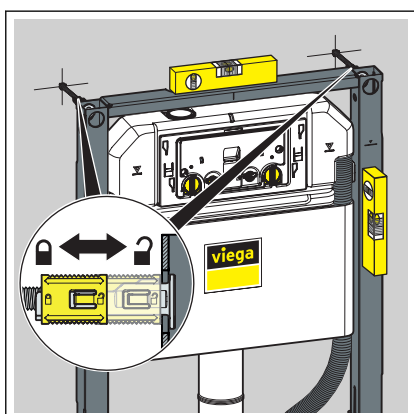
- Uklonite element pa izbušite rupe u podu.
- Umetnite pričvrsnice.



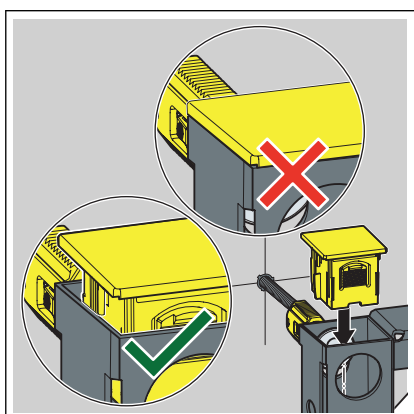
- Pričvrstite element u pod.



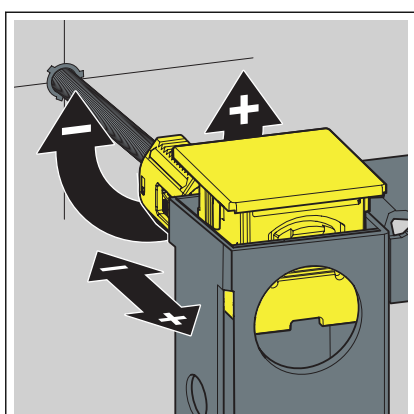
- Nataknite držače kroz element na navojne šipke.



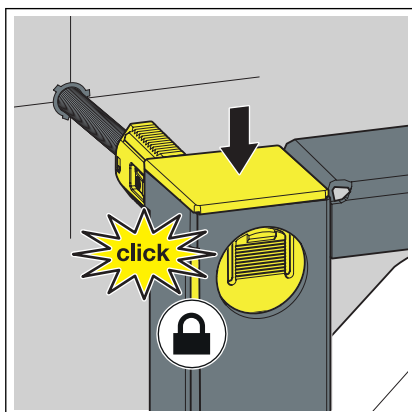
- Poravnajte element pa zasunom pričvrstite držače na navojnim šipkama.



- Labavo umetnite zaštitne poklopce.
INFO! Nemojte utiskivati zaštitne poklopce do uglavljivanja.



- Poravnajte element navojnim šipkama.



► Utisnite zaštitne poklopce tako da dosjednu.

3.2 Odlaganje u otpad

Proizvod i ambalažu razdvojite na odgovarajuće grupe materijala (npr. papir, metali, umjetni materijal ili neželjezni metali) i odložite u otpad prema nacionalnim zakonima i propisima.