

Upute za upotrebu

Međukonzola Prevista Dry



za razmak > 500 mm, učvršćenje na zid

Model
8570.48

viega

Kazalo

1	O ovim uputama za upotrebu	3
1.1	Ciljane skupine	3
1.2	Označavanje uputa	3
1.3	Napomena uz ovu jezičnu verziju	4
2	Informacije o proizvodu	5
2.1	Namjenska upotreba	5
2.1.1	Područja primjene	5
2.2	Opis proizvoda	5
2.2.1	Pregled	5
3	Rukovanje	6
3.1	Informacije o montaži	6
3.1.1	Ugradbene dimenzije	6
3.2	Montaža	8
3.2.1	Montaža međukonzole	8
3.3	Odlaganje u otpad	14

1 O ovim uputama za upotrebu

Za ovaj dokument vrijede autorska prava, detaljnije informacije možete pronaći na internetskoj stranici na adresi viega.com/legal.

1.1 Ciljane skupine

Informacije iz ovih uputa namijenjene su sljedećim skupinama osoba:

- stručnjaci za radove na instalacijama grijanja i sanitarnim instalacijama odnosno upućeno stručno osoblje

Osobe koje nemaju gore navedenu izobrazbu odnosno kvalifikaciju ne smiju montirati, instalirati, a eventualno ni održavati ovaj proizvod. Ovo se ograničenje ne odnosi na moguće upute o rukovanju.

Viega proizvodi se moraju ugraditi uz poštivanje opće priznatih tehničkih pravila te navoda iz uputa za uporabu.

1.2 Označavanje uputa

Tekstovi s upozorenjima i uputama izdvojeni su od ostalog teksta i posebno naznačeni odgovarajućim piktogramima.



OPASNOST!

Upozorava na moguće ozljede opasne po život.



UPOZORENJE!

Upozorava na moguće teške ozljede.



OPREZ!

Upozorava na moguće ozljede.



UPUTA!

Upozorava na moguću materijalnu štetu.



Dodatne napomene i savjeti.

1.3 Napomena uz ovu jezičnu verziju

Ove upute za uporabu sadrže važne informacije o odabiru proizvoda odnosno sustava, montaži i puštanju u rad te o namjenskoj uporabi i, ako je to potrebno, o mjerama održavanja. Ove informacije o proizvodima, njihovim osobinama i tehnikama primjene temelje se na važećim normama u Europi (npr. EN) i/ili u Njemačkoj (npr. DIN/DVGW).

Pojedini pasusi teksta mogu ukazivati na tehničke propise u Europi/ Njemačkoj. Za ostale zemlje ovi propisi vrijede kao preporuke, ako tamo nema odgovarajućih nacionalnih propisa. Odgovarajući nacionalni zakoni, standardi, propisi, norme te ostali tehnički propisi imaju prednost pred njemačkim odnosno europskim smjernicama iz ovih uputa: ovdje ponuđene informacije nisu obvezujuće za ostale zemlje i regije te ih, kako je već rečeno, treba shvatiti kao tehničku potporu.

2 Informacije o proizvodu

2.1 Namjenska upotreba

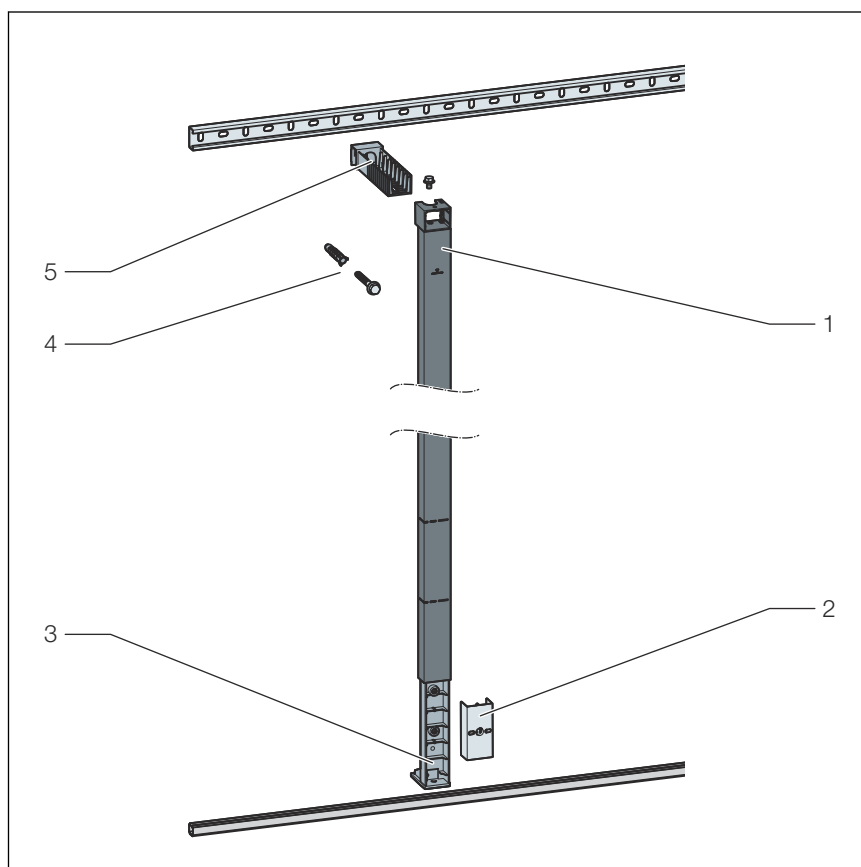
2.1.1 Područja primjene

Prevista Dry međukonzola služi za povezivanje više Prevista Dry elemenata pri razmaku većem od 500 mm, kako bi se omogućilo stabilno oblaganje.

2.2 Opis proizvoda

2.2.1 Pregled

Međukonzola se može pričvrstiti izravno na zid i pod ili na montažne šine.



Slika 1: Komponente

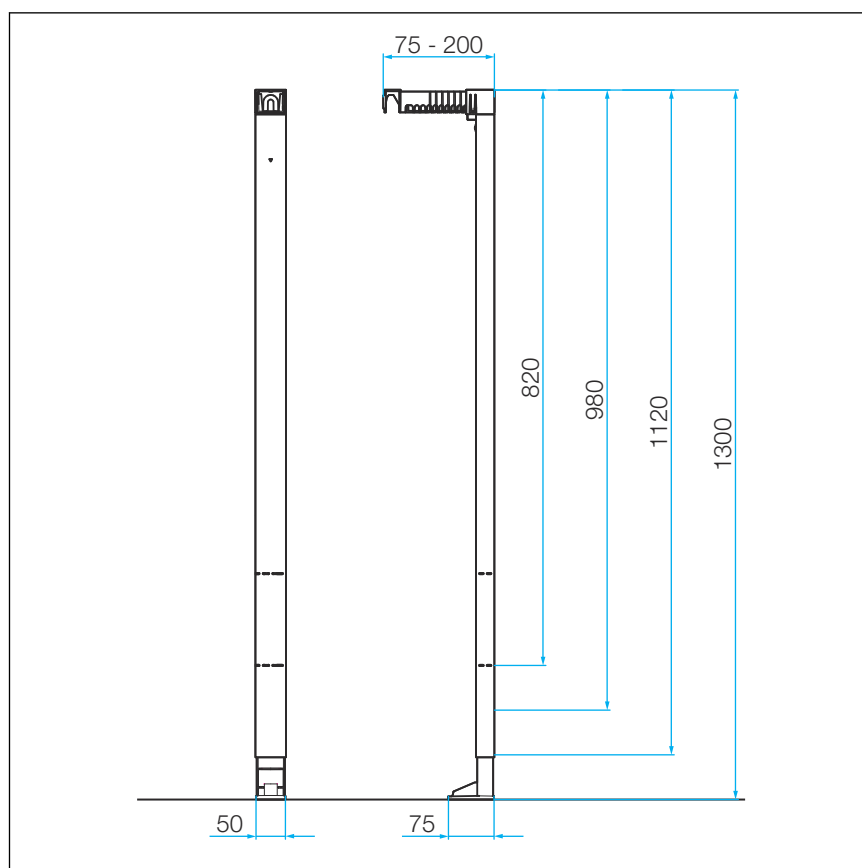
- 1 međukonzola
- 2 zaštitni poklopac
- 3 podmetač za noge
- 4 materijal za pričvršćenje
- 5 zidni držač

3 Rukovanje

3.1 Informacije o montaži

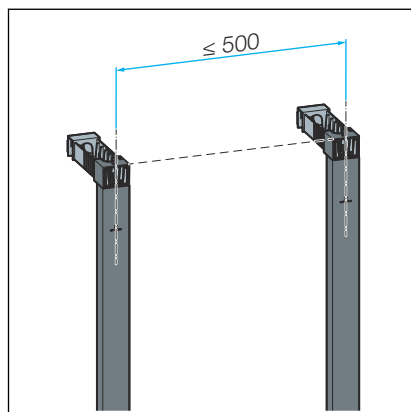
3.1.1 Ugradbene dimenzije

Dimenzije

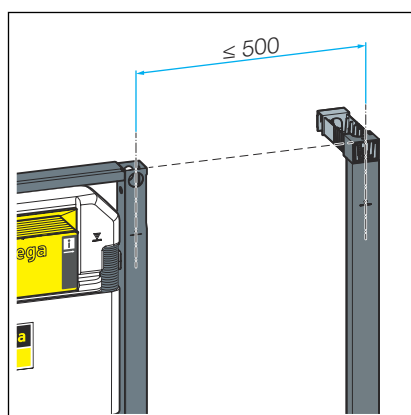


Slika 2: Dimenzije

Maksimalni razmaci

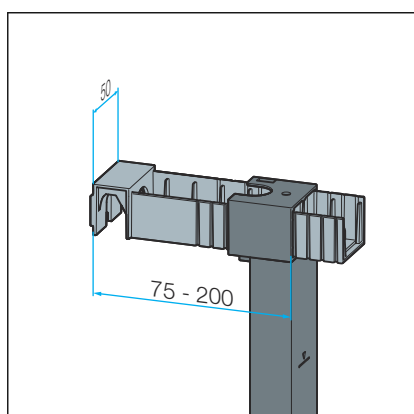


Slika 3: Maksimalni razmak između međukonzola Prevista Dry

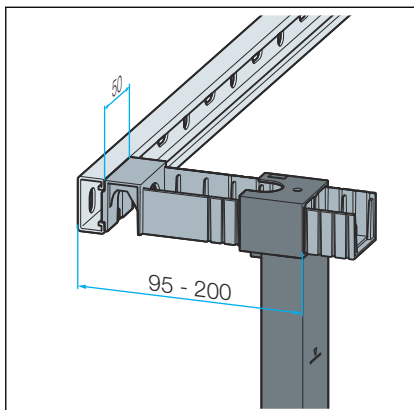


Slika 4: Maksimalni razmak između međukonzole Prevista Dry i elementa Prevista Dry

Mogući razmak kod pričvršćenja na zid bez montažne šine



Mogući razmak kod pričvršćenja na zid na montažnoj šini

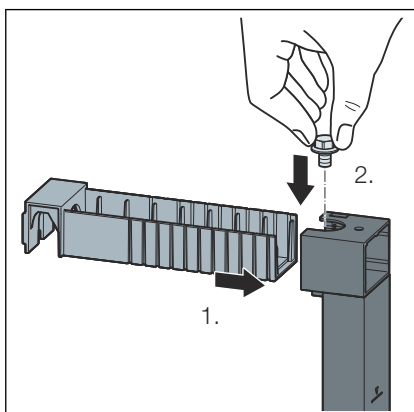


3.2 Montaža

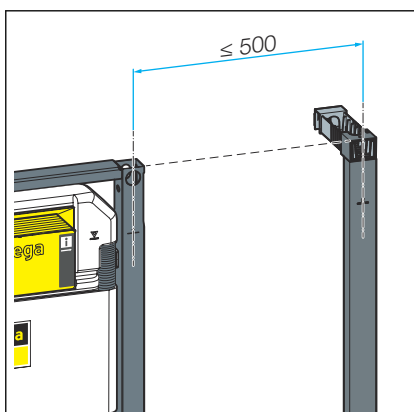
3.2.1 Montaža međukonzole

Međukonzola se može postaviti izravno na zid ili na šinu za pričvršćenje (model 8001).

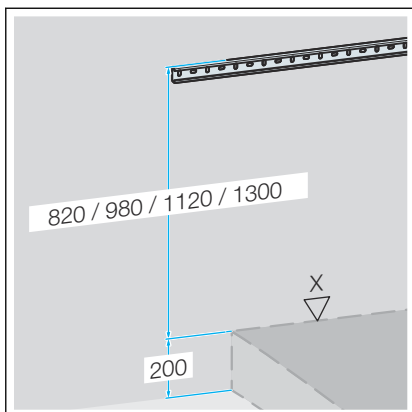
Priprema montaže



- Umetnite zidni držač.
- Rukom uvijte vijak za fiksiranje zidnog držača.



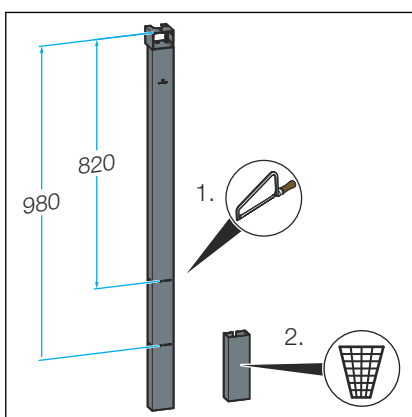
- Odredite i označite mjesto za pričvršćenje na zidu (u odnosu na susjedni element).



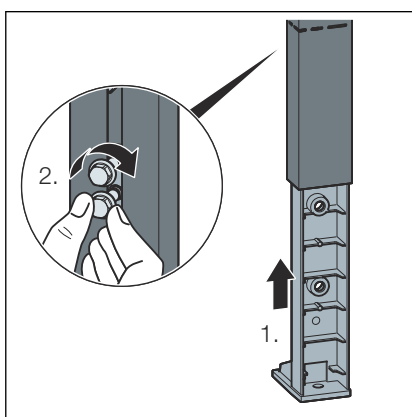
- Ako je potrebno, montažnu šinu po visini pričvrstite na susjedni element. Obratite pozornost na oznaku gornjeg ruba gotovog poda na licu mjesta.

INFO! Morate točno odrediti i pridržavati se ugradbene visine.

Pogreške pri ovom koraku montaže mogu se samo djelomice ispraviti, ↗ Poglavlje 3.1.1 „Ugradbene dimenzije” na stranici 6.

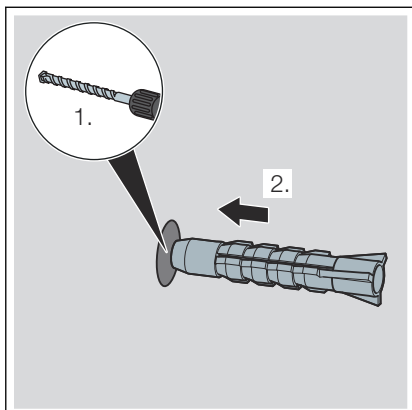


- Skratite međukonzolu na utvrđenu/potrebnu duljinu.
- Odrezani dio odložite u otpad.

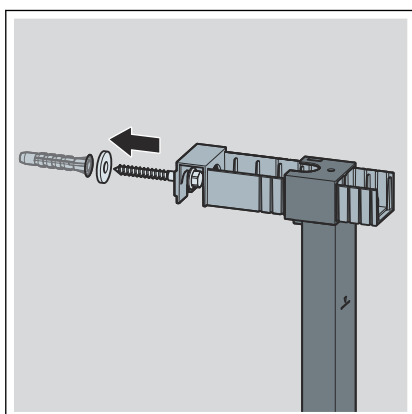


- Potporanj umetnite u međukonzolu.
- Rukom pritegnite vijke za fiksiranje potpornja.

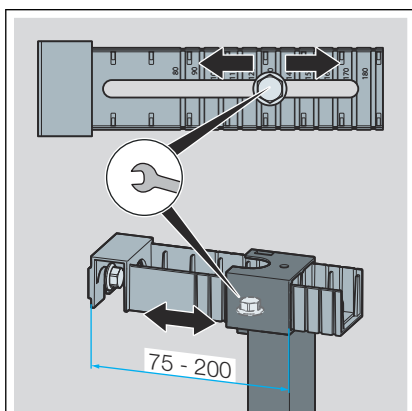
Pričvršćenje na zid od opeke



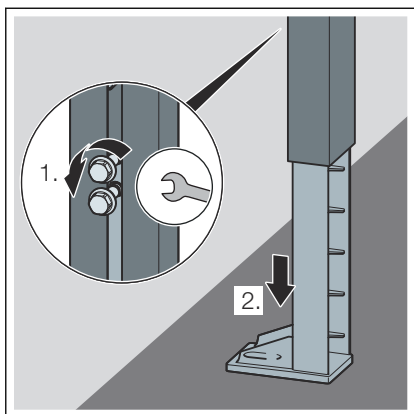
- Izbušite rupe (10 mm).
- Utaknite pričvrsnicu.



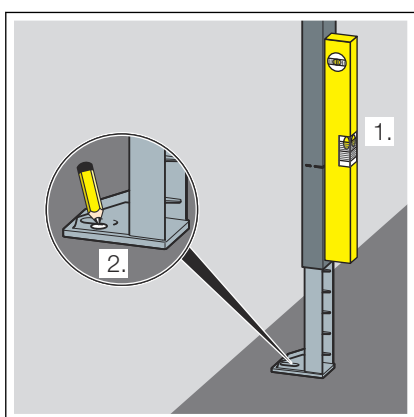
- Uvijte pričvrсни vijak u pričvrsnicu kroz zidni držač.
- Zategnite pričvrсни vijak.



- Razmak od zidova odredite u odnosu na susjedni element.
- Otpustite vijak za fiksiranje zidnog držača.
- Gurnite međukonzolu na utvrđeni razmak od zidova.
- Rukom zategnite vijak za fiksiranje zidnog držača.

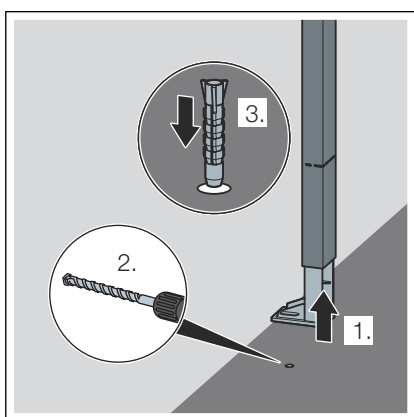


► Otpustite vijke za fiksiranje potpornja i spustite potporanj na pod.

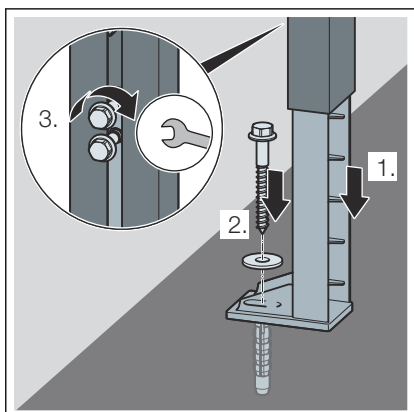


► Libelom iznivelirajte međukonzolu u vertikalni položaj.

► Označite mjesto za pričvršćenje na pod.

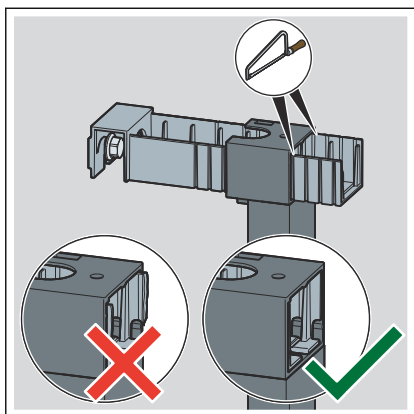


► Probušite rupu u podu (10 mm) i postavite pričvršnicu.



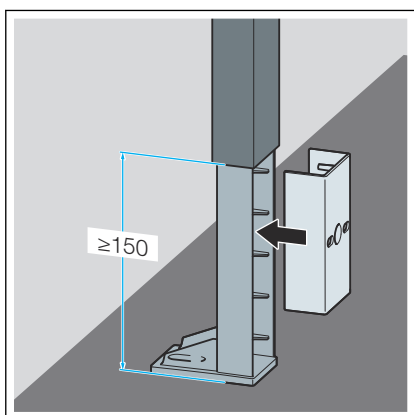
► Pričvrstite potporanj na pod.

► Zategnite vijke za fiksiranje potpornja.



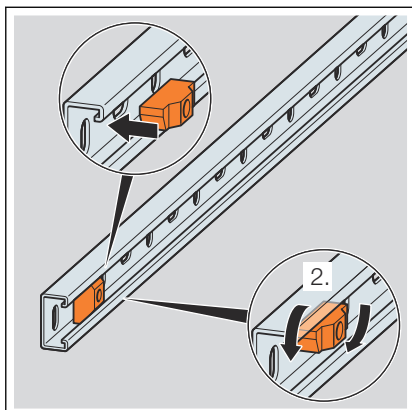
- Zategnite vijke za fiksiranje zidnog držača.
- Odrežite višak zidnog držača tako da bude u ravni s površinom.

INFO! Pažljivo odrežite tako da bude u ravni s površinom, inače se ne može ispravno obložiti.

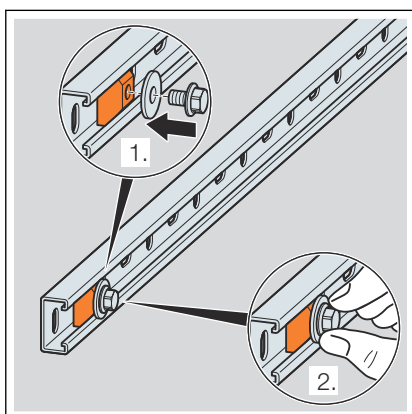


- Ako je potrebno (≥ 150 mm razmak od poda), precizno postavite zaštitni poklopac s pričvrstnim rupama u potporanj i pritisnite dok ne dosjedne.

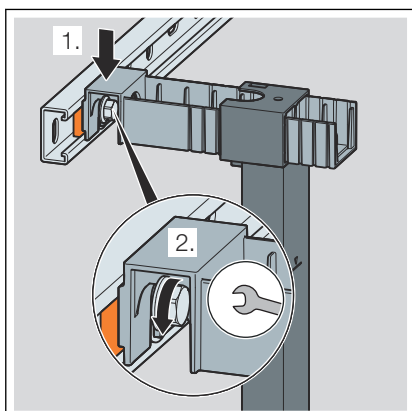
Pričvrščenje na montažne šine



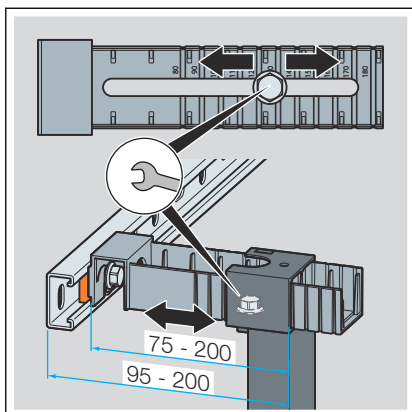
- Postavite klizni pričvrсни element i okrenite okomito.



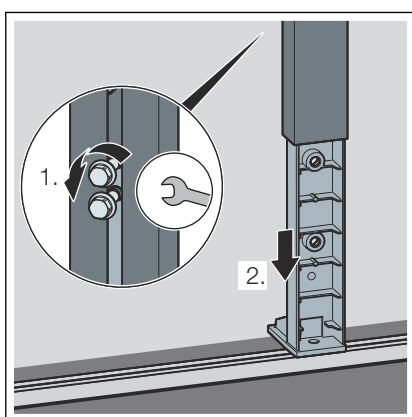
- Postavite pričvrсни vijak.
- Rukom zategnite pričvrсни vijak.



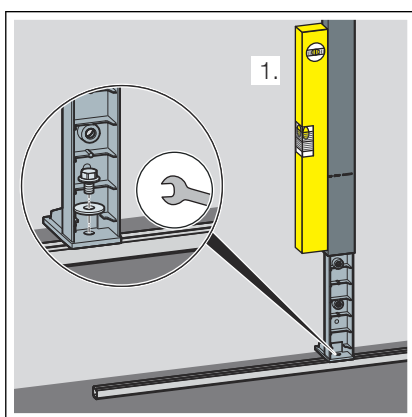
- Objesite zidni držač s međukonzolom između montažne šine i podloške.
- Zategnite pričvrсни vijak.



- Razmak od zidova odredite u odnosu na susjedni element.
- Otpustite vijak za fiksiranje zidnog držača.
- Gurnite međukonzolu na utvrđeni razmak od zidova.
- Rukom zategnite vijak za fiksiranje zidnog držača.



- Otpustite vijke za fiksiranje potporanja i spustite potporanj na podnu šinu.



- Libelom iznivelirajte međukonzolu u vertikalni položaj.
- Učvrstite potporanj na podnu šinu.
- Zategnite vijke za fiksiranje potporanja.

3.3 Odlaganje u otpad

Proizvod i ambalažu razdvojite na odgovarajuće grupe materijala (npr. papir, metali, umjetni materijal ili neželjezni metali) i odložite u otpad prema nacionalnim zakonima i propisima.



Viega d.o.o.
info@viega.hr
viega.hr

HR • 2022-08 • VPN190153

