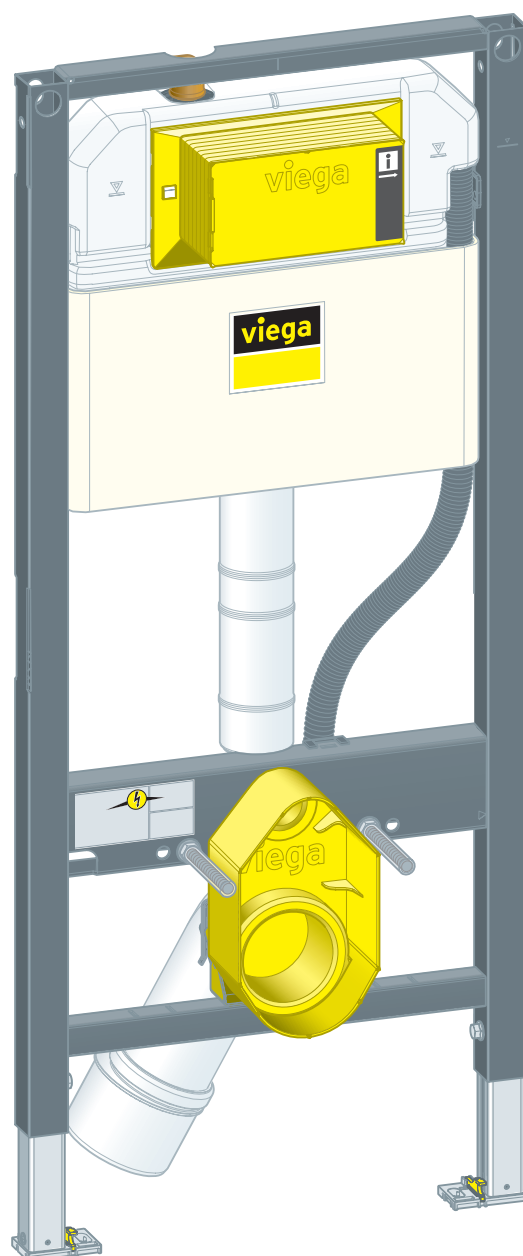


Upute za upotrebu

Prevista Dry WC element s priklučkom za tuš-WC



za potisne ploče za WC za Prevista

Model
8522

viega

Kazalo

1	O ovim uputama za upotrebu	3
1.1	Ciljane skupine	3
1.2	Označavanje uputa	3
1.3	Napomena uz ovu jezičnu verziju	4
2	Informacije o proizvodu	5
2.1	Norme i propisi	5
2.2	Sigurnosne upute	5
2.3	Namjenska upotreba	5
2.3.1	Područja primjene	5
2.4	Opis proizvoda	5
2.4.1	Pregled	5
2.4.2	Kompatibilne komponente	6
2.4.3	Tehnički podaci	7
2.5	Pribor	8
3	Rukovanje	9
3.1	Informacije o montaži	9
3.1.1	Uvjeti montaže	9
3.1.2	Ugradbene dimenzije	10
3.2	Montaža	10
3.2.1	Montaža WC elementa	10
3.2.2	Priključivanje podžbuknog vodokotlića	17
3.2.3	Montaža odvodnog koljena	20
3.2.4	Uspostavljanje napajanja i vodoopskrbe (opcija)	21
3.2.5	Postavljanje i oblaganje WC elementa	22
3.2.6	Namještenje količine vode za ispiranje	23
3.3	Čišćenje i održavanje	26
3.4	Odlaganje u otpad	26

1 O ovim uputama za upotrebu

Za ovaj dokument vrijede autorska prava, detaljnije informacije možete pronaći na internetskoj stranici na adresi viega.com/legal.

1.1 Ciljane skupine

Informacije iz ovih uputa namijenjene su sljedećim skupinama osoba:

- stručnjaci za radove na instalacijama grijanja i sanitarnim instalacijama odnosno upućeno stručno osoblje
- izvođači radova suhe gradnje

Osobe koje nemaju gore navedenu izobrazbu odnosno kvalifikaciju ne smiju montirati, instalirati, a eventualno ni održavati ovaj proizvod. Ovo se ograničenje ne odnosi na moguće upute o rukovanju.

Viega proizvodi se moraju ugraditi uz poštivanje opće priznatih tehničkih pravila te navoda iz uputa za uporabu.

1.2 Označavanje uputa

Tekstovi s upozorenjima i uputama izdvojeni su od ostalog teksta i posebno naznačeni odgovarajućim piktogramima.



OPASNOST!

Upozorava na moguće ozljede opasne po život.



UPOZORENJE!

Upozorava na moguće teške ozljede.



OPREZ!

Upozorava na moguće ozljede.



UPUTA!

Upozorava na moguću materijalnu štetu.



Dodatne napomene i savjeti.

1.3 Napomena uz ovu jezičnu verziju

Ove upute za uporabu sadrže važne informacije o odabiru proizvoda odnosno sustava, montaži i puštanju u rad te o namjenskoj uporabi i, ako je to potrebno, o mjerama održavanja. Ove informacije o proizvodima, njihovim osobinama i tehnikama primjene temelje se na važećim normama u Europi (npr. EN) i/ili u Njemačkoj (npr. DIN/DVGW).

Pojedini pasusi teksta mogu ukazivati na tehničke propise u Europi/ Njemačkoj. Za ostale zemlje ovi propisi vrijede kao preporuke, ako tamo nema odgovarajućih nacionalnih propisa. Odgovarajući nacionalni zakoni, standardi, propisi, norme te ostali tehnički propisi imaju prednost pred njemačkim odnosno europskim smjernicama iz ovih uputa: ovdje ponuđene informacije nisu obvezujuće za ostale zemlje i regije te ih, kako je već rečeno, treba shvatiti kao tehničku potporu.

2 Informacije o proizvodu

2.1 Norme i propisi

Sljedeće norme i propisi vrijede za Njemačku, odnosno Europu. Nacionalne propise naći ćete na hrvatskoj internetskoj stranici pod viega.hr/norme.

Propisi iz odlomka: Područja primjene / uvjeti montaže

Područje valjanosti / napomena	Propis koji vrijedi za Njemačku
Prikladni zidovi od opeke	EN 1996-1-1
Prikladni betonski zidovi	DIN 1045
Prikladne noseće konstrukcije	DIN 18183

2.2 Sigurnosne upute



OPASNOST! **Opasnost od strujnog udara**

Strujni udar može izazvati opekline, teške ozljede pa čak i smrt.

- Radove na elektrici smiju izvoditi samo specijalizirani stručnjaci električari.
- Isključite mrežni napon prije izvođenja radova na električnim dijelovima.
- Prije priključivanja mrežnog dijela isključite mrežni napon.

2.3 Namjenska upotreba

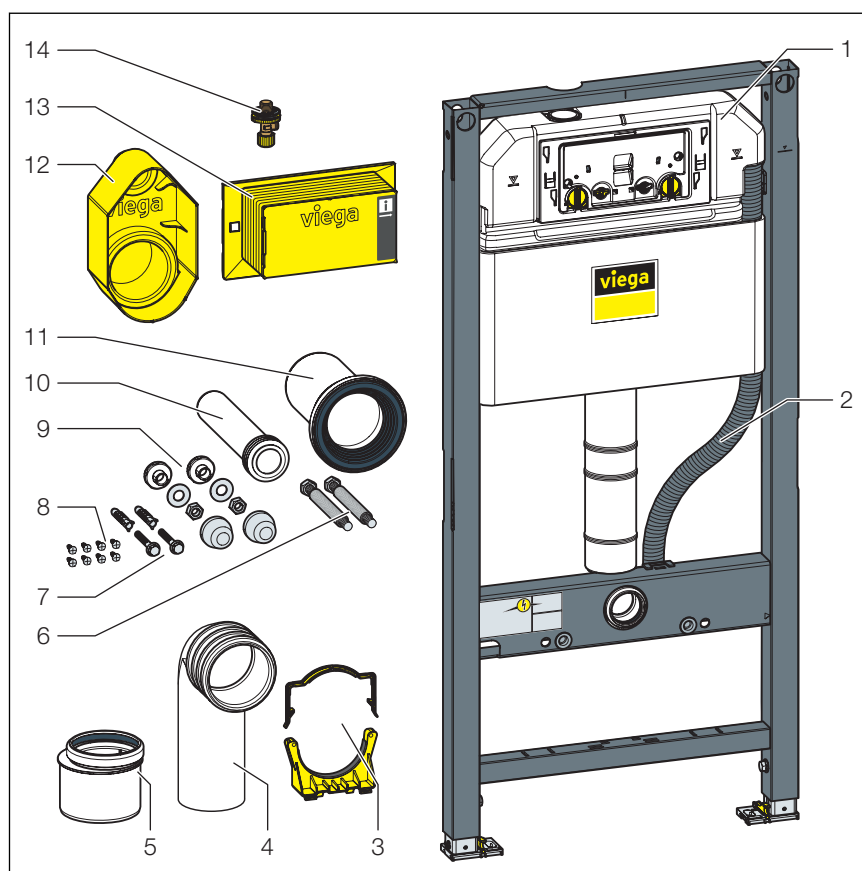
2.3.1 Područja primjene

Prevista Dry WC element prikladan je za montažu na zidne i noseće konstrukcije prema propisima u odlomku ↪ „*Propisi iz odlomka: Područja primjene / uvjeti montaže*” na stranici 5 i može se koristiti u Prevista Dry Plus predzidnim konstrukcijama.

2.4 Opis proizvoda

2.4.1 Pregled

WC element ima sljedeću opremu:



Slika 1: Komponente

- 1 podžbukni vodokotlić 3H
- 2 prazna cijev priključka za tuš-WC
- 3 držač za odvodno koljeno
- 4 odvodno koljeno
- 5 redukcija
- 6 navojne šipke za pričvršćenje sanitarnih objekata (razmak 180 ili 230 mm)
- 7 vijci i pričvrsnice za pričvršćenje u pod
- 8 vijci za pričvršćenje u noseću konstrukciju
- 9 montažna garnitura za WC školjku
- 10 cijev za ispiranje
- 11 priključni nastavak za WC, s klinastom brtvom
- 12 građevinska zaštita
- 13 pokrov revizijskog okna
- 14 kutni ventil

2.4.2 Kompatibilne komponente

WC element je kompatibilan sa svim uobičajenim WC školjkama, čak i s većim dohvatom (bez barijera).

WC element se može proširiti sljedećim kompatibilnim komponentama:

- Prevista Dry element za pričvršćenje
- Prevista Dry pričvrсни set, model 8573
- pričvrсни set, model 8180.73

- odsisavanje neprijatnih mirisa preko Prevista koljena cijevi za ispiranje s priključkom odzračnika 3H
- Prevista priključni set za tuš-WC, model 8570.63
- priključak za elektronički set pribora, model 8655.11

► Montirajte komponente prema odgovarajućim uputama za uporabu.

Element za pričvršćenje

Element za pričvršćenje je prikladan za montažu bez barijera. Na element za pričvršćenje mogu se montirati rukohvati i ručke.

Odsisavanje neprijatnih mirisa

Odsisavanje neprijatnih mirisa prikladno je za smanjenje neugodnih mirisa u kupaonicama i nužnicima koji se često koriste. Odsisavanje neprijatnih mirisa priključuje se izravno na ventilacijski sustav.

Priključak za tuš-WC

Za proširenje WC elementa radi dobivanja tuš-WC-a potreban je dodatni priključak za struju i vodu. Strujno priključivanje treba izvesti vlasnik na licu mjesta o svom trošku.

2.4.3 Tehnički podaci

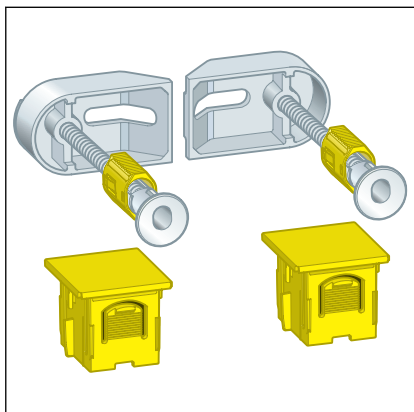
Količina vode za ispiranje

Manja količina vode za ispiranje	Tvornička postavka	oko 3 l
	područje namještanja	oko 2–4 l
Veća količina vode za ispiranje	Tvornička postavka	oko 6 l
	područje namještanja	oko 3,5–7,5 l

Tlak vode

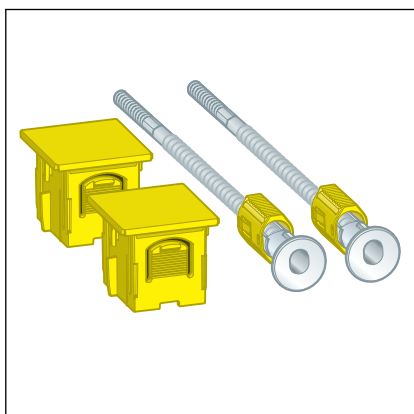
Tlak vode min.	15 kPa (0,15 bar)
Tlak vode maks.	1000 kPa (10 bar)

2.5 Pribor

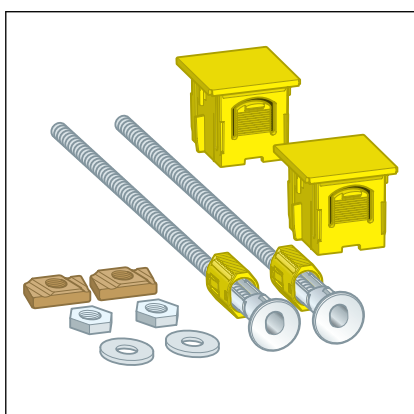


Viega preporučuje za montažu Prevista Dry pričvrtni set.

Prevista Dry pričvrtni set, model 8570.36 za pričvršćenje Prevista Dry elemenata u pojedinačnoj/serijskoj montaži, pojedinačna montaža izravno na konstrukciju građevine, kutna montaža na masivnu ili metalnu noseću konstrukciju.



Prevista Dry pričvrtni set, model 8573 za pojedinačnu montažu Prevista Dry elemenata na masivni zid.



Prevista Dry Plus pričvrtni set, model 8570.49 za pojedinačnu montažu Prevista Dry elemenata u Prevista Dry Plus.


3 Rukovanje

3.1 Informacije o montaži

3.1.1 Uvjeti montaže

Prikladni zidovi

- zidovi od opeke
- betonski zidovi
- metalne noseće konstrukcije
- Prevista Dry Plus predzidna konstrukcija

Zidne konstrukcije moraju ispunjavati propise u odlomku  „Propisi iz odlomka: Područja primjene / uvjeti montaže” na stranici 5.

WC element se smije montirati samo na ravne zidne površine.

Ugradbena visina

Kod ugradbene visine mora se uvažiti naznačena visina gornjeg ruba gotovog poda.

Ugradbena dubina

Ugradbena dubina iznosi najviše 200 mm.

WC školjka

WC element može se koristiti samo u kombinaciji sa zidnim WC-ima (razmak za pričvršćenje 180 mm ili 230 mm).

Priključak za vodu

WC element ima priključak za vodu R $\frac{1}{2}$.



UPUTA!

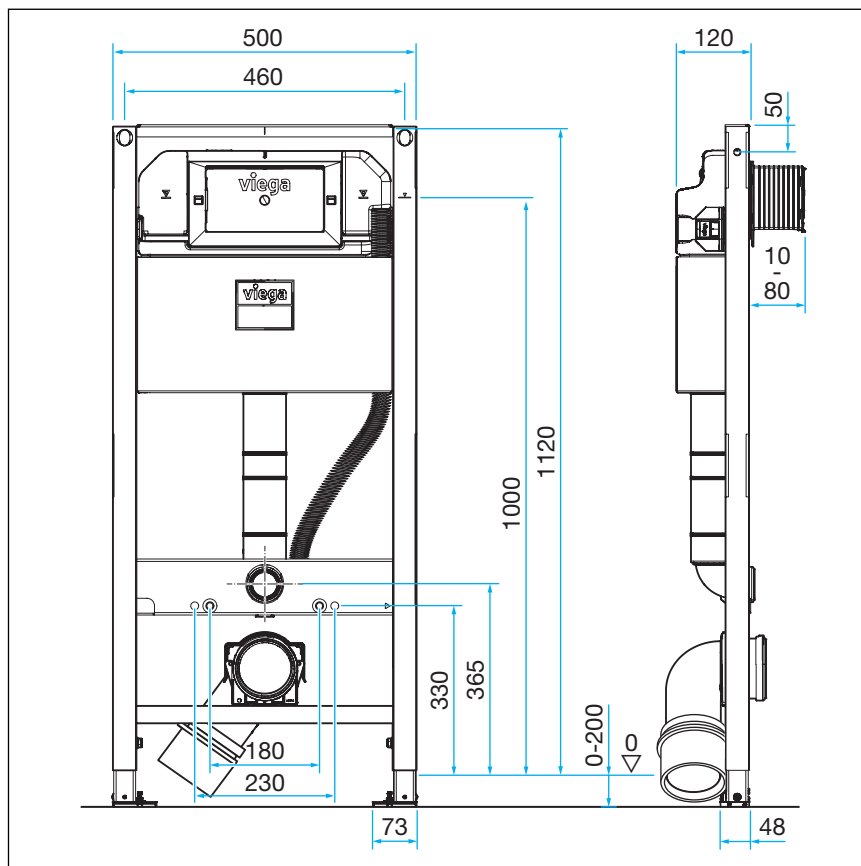
Za priključak za vodu uvijek upotrebljavajte novi isporučeni set cijevi. Nemojte se koristiti starim setovima cijevi.

Varijante aktiviranja

WC element se može proširiti daljinskim aktiviranjem ispiranja ili električnim aktiviranjem kao i potisnim pločama sensitive. Kabele za ove varijante električnog aktiviranja treba položiti prije oblaganja.

Za pripremu daljinskog aktiviranja ispiranja neophodna je odgovarajuća prazna cijev.

3.1.2 Ugradbene dimenzije



Slika 2: Kotirani crtež

3.2 Montaža

3.2.1 Montaža WC elementa



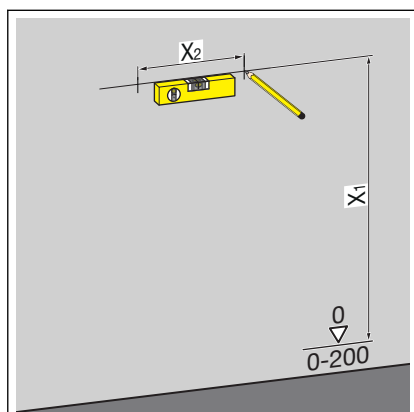
Zidovi od opeke i betona

Prilikom montaže više WC elemenata s razmakom od > 500 mm Viega preporučuje primjenu Prevista Dry međukonzole (model 8570.48). Prilikom montaže imajte u vidu upute za uporabu međukonzole.

Montaža na zid od opeke ili betonirani zid

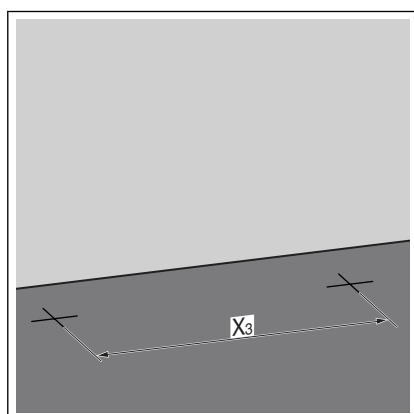


Za montažu Viega preporučuje Prevista Dry pričvršni set.



► Odredite i označite mjesta za pričvršćenje.

- X1: 1100 mm
- X2: 460 mm



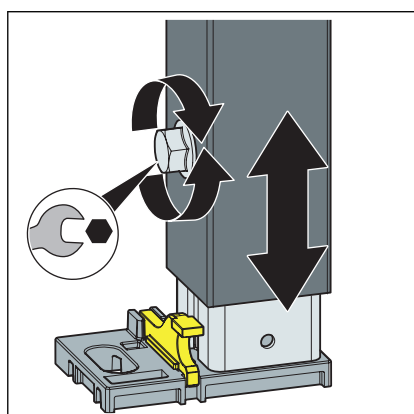
► Odredite i označite mjesta za pričvršćenje na podu.

- X3: 375 mm

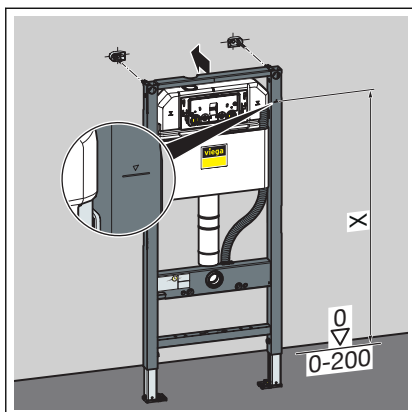
► Izbušite rupe.

► Umetnite pričvrsnice.

INFO! Montirajte Prevista Dry pričvršni set prema uputama za uporabu pričvrsnog seta.



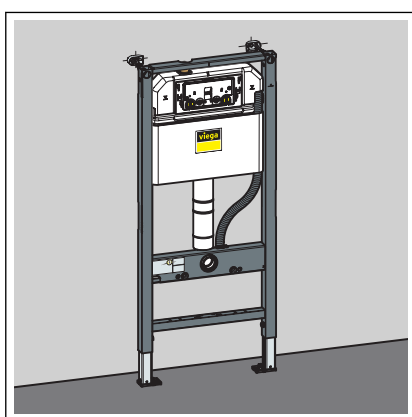
► Viličastim ključem otpustite nožice elementa.



► Namjestite ugradbenu visinu elementa prema oznaci gornjeg ruba gotovog poda na licu mjesta.

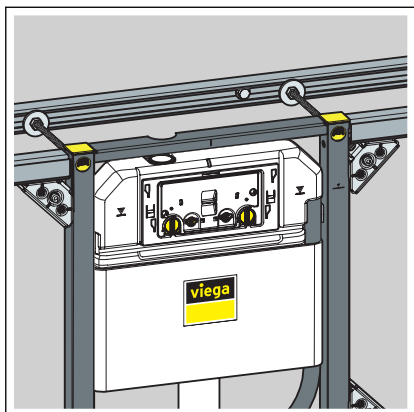
■ X: 1000 mm

► Viličastim ključem učvrstite nožice elementa.



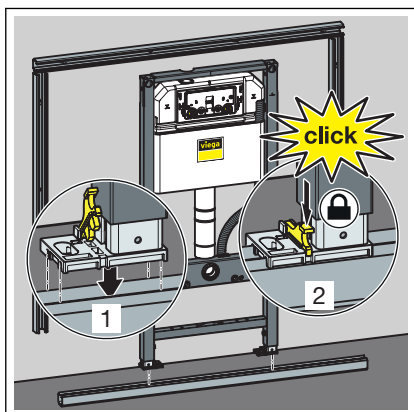
◇ Element je pričvršćen za zid.

Montaža u Prevista Dry Plus

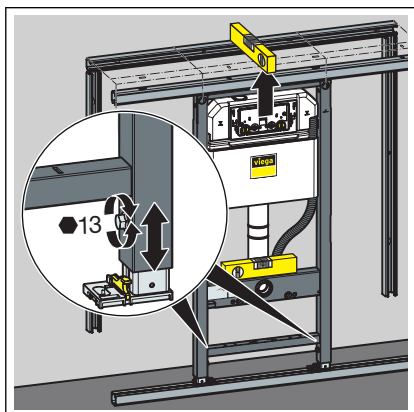


UPUTA!

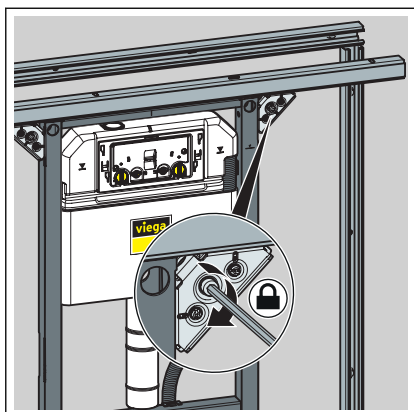
Prilikom montaže bez neprekinute šine iznad elementa potrebno je upotrijebiti i pričvršni set Prevista Dry Plus (model 8570.49). Pogledajte primjer s WC elementom, model 8521.



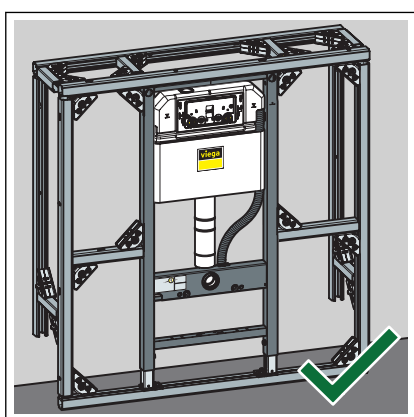
- Postavite element na podnu šinu.
- Cijevnim stezaljkama učvrstite nožice za podnu šinu.



- Okretanjem nožica namjestite visinu elementa.

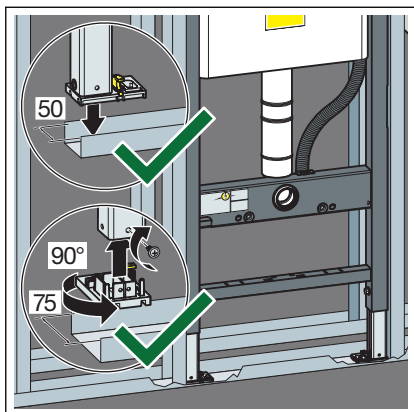


■ Učvrstite element Prevista Dry Plus spojnicama za šine.

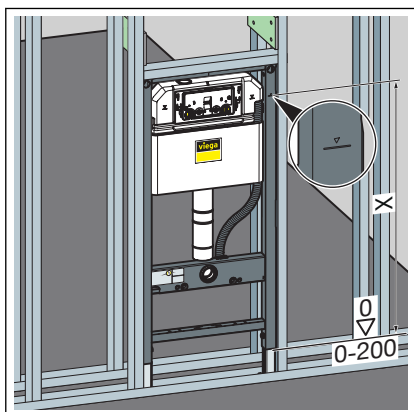


□ WC element je pričvršćen za Prevista Dry Plus predzidnu konstrukciju.

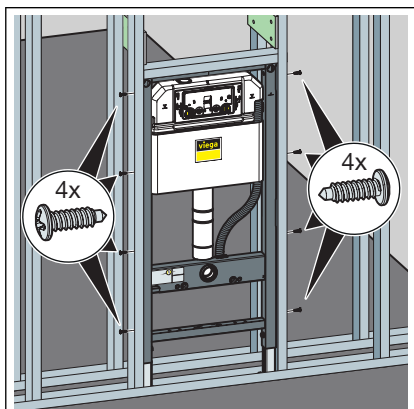
Montaža u metalnoj nosećoj konstrukciji



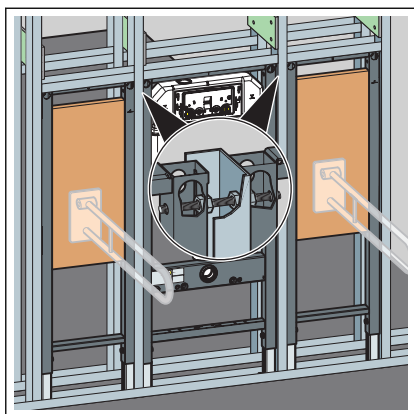
- Postavite element na podnu šinu.
- Prema potrebi promijenite dubinu nožica s 50 mm (predmontirano) na 75 mm.
- Otpustite i izvucite podnožne ploče.
- Okrenite podnožne ploče za 90°.
- Vijcima učvrstite nožice za noseću konstrukciju.



- Namjestite ugradbenu visinu elementa prema oznaci gornjeg ruba gotovog poda na licu mjesta.
 - X: 1000 mm

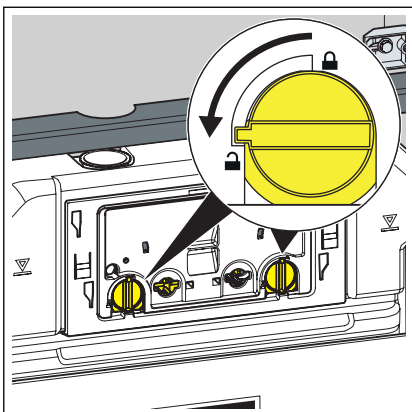


- Priloženim vijcima pričvrstite element za noseću konstrukciju.

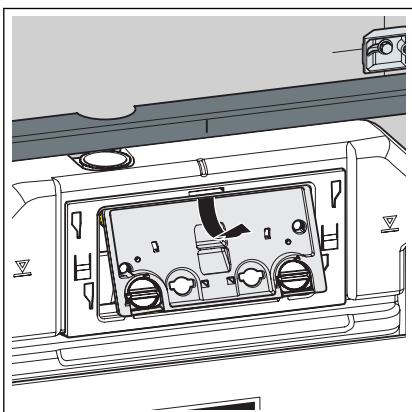


- Po potrebi spojite s elementom i druge elemente kroz noseću konstrukciju.

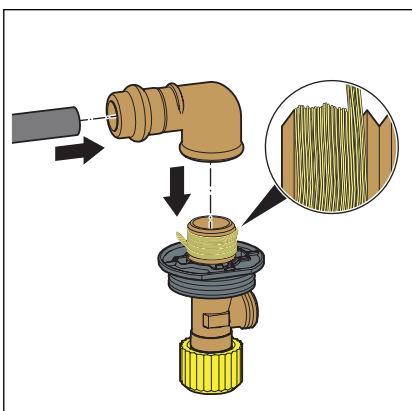
3.2.2 Priključivanje podžbuknog vodokotlića



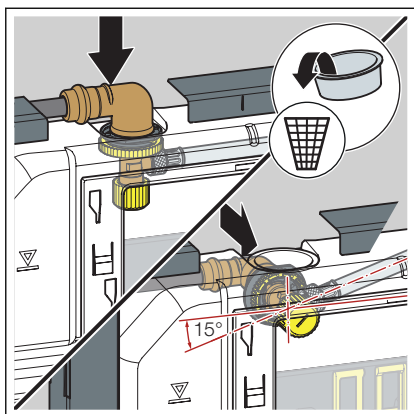
- Okrenite zapor pokrovne ploče za 90° suprotno od smjera kazaljke na satu.



- Skinite pokrovnu ploču.

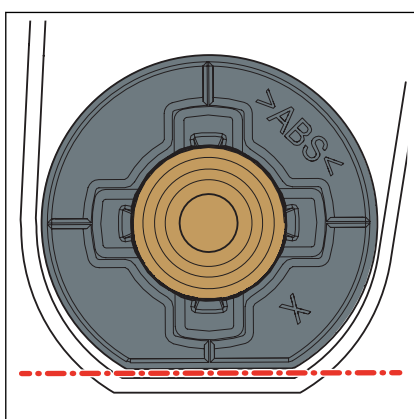


- Nataknite press spojnicu na dotok vode.
- Izradite press spoj.
- Zabrtvite navojne spojeve kutnog ventila.
- Uvijte kutni ventil u navojnu stranu spojnice.

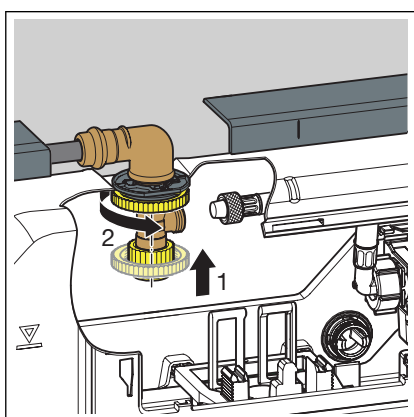


INFO! Kod podžbuknog vodokotlića 3H kutni ventil se može postaviti s gornje ili sa stražnje strane.

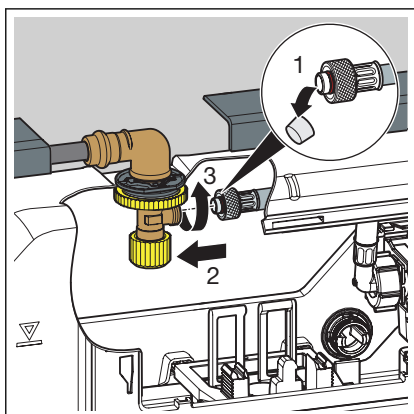
- Uklonite zaporni čep.
- Postavite kutni ventil u vodokotlič.



INFO! Pazite na ispravan položaj kutnog ventila.



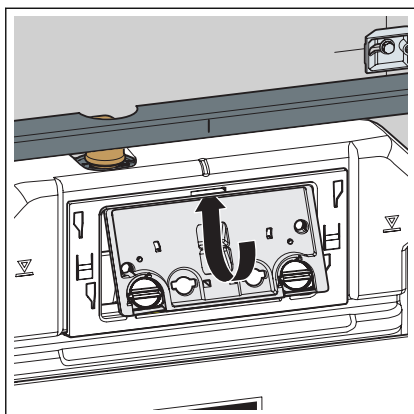
- Protumaticom učvrstite spoj kutnog ventila i vodokotlića.



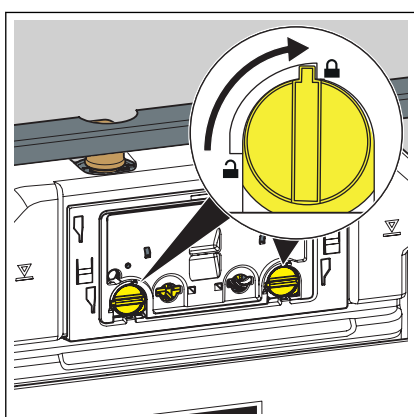
- Uklonite zaštitnu kapu s crijeva za dotok vode.
- Rukom međusobno učvrstite crijevo za dotok vode i kutni ventil.

INFO! Ako potisnu ploču za WC trebate montirati s elektroničkim aktiviranjem ispiranja, potrebno je podesiti manju količinu vode za ispiranje na 2 litre.

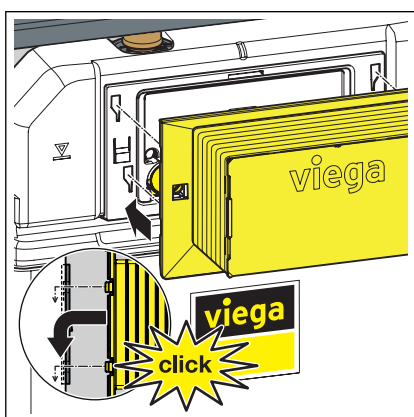
- Po potrebi namjestite količinu vode za ispiranje, ↪ *Poglavlje 3.2.6 „Namještenje količine vode za ispiranje” na stranici 23.*



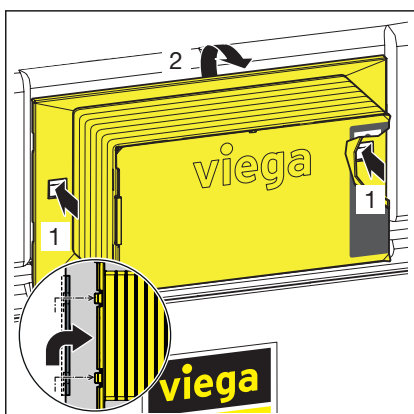
► Postavite pokrovnu ploču u vodokotlić.



► Okrenite zapor pokrovne ploče za 90° u smjeru kazaljke na satu.

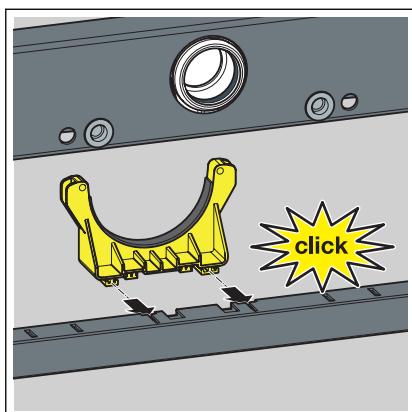


► Natakните revizijsko okno na pokrovnu ploču.

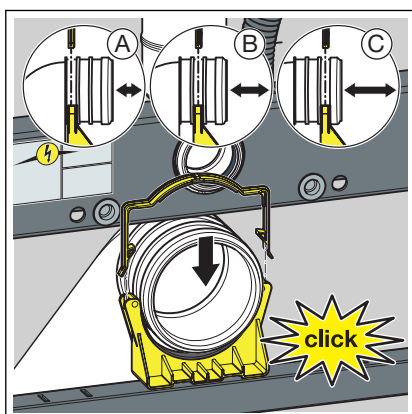


Za ponovno skidanje revizijskog okna utisnite bočne stezaljke.

3.2.3 Montaža odvodnog koljena

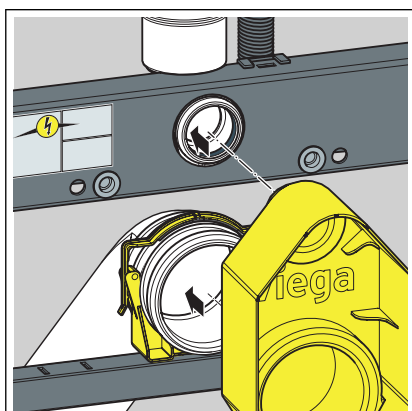


► Postavite držač odvodnog koljena.



► Namjestite odvodno koljeno na željenu dubinu.

► Učvrstite odvodno koljeno hvataljkom.



► Nataknite građevinsku zaštitu.

3.2.4 Uspostavljanje napajanja i vodoopskrbe (opcija)



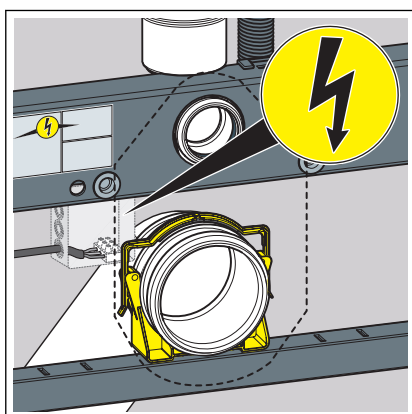
OPASNOST! **Opasnost od strujnog udara**

Strujni udar može izazvati opekline, teške ozljede pa čak i smrt.

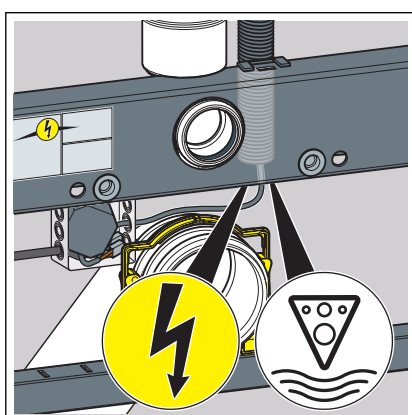
- Radove na elektriци smiju izvoditi samo specijalizirani stručnjaci električari.
- Isključite mrežni napon prije izvođenja radova na električnim dijelovima.
- Prije priključivanja mrežnog dijela isključite mrežni napon.



Mrežni dio može se postaviti u kutiju za šuplji zid bilo gdje.

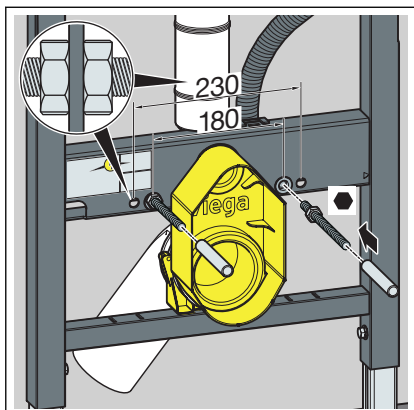


- Položite napajanje za električnu potisnu ploču u kutiju za šuplje zidove.



- Kabel mrežnog dijela za električnu potisnu ploču položite kroz praznu cijev.
- Vodovodnu cijev za tuš-WC položite kroz praznu cijev.

3.2.5 Postavljanje i oblaganje WC elementa

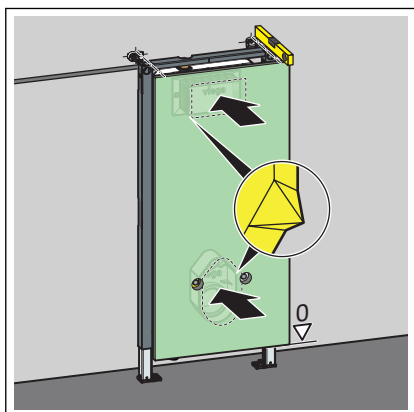


- Navojne šipke zategnite rukom.

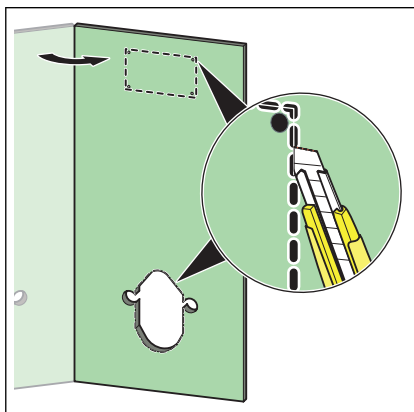
Ako razmak iznosi 180 mm: učvrstite navojne šipke ispred elementa odgovarajućom protumaticom.

Ako razmak iznosi 230 mm: učvrstite navojne šipke ispred i iza elementa odgovarajućom protumaticom.

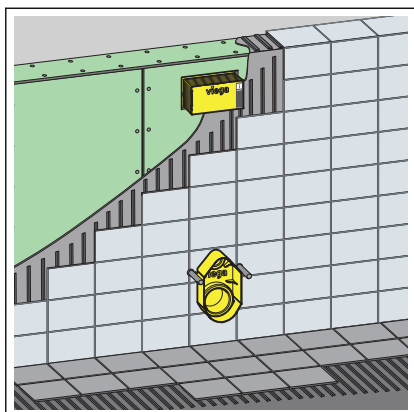
- Na navojne šipke navucite zaštitne kape.



- Laganim pritiskom na revizijsko okno i građevinsku zaštitu označite gips-kartonsku ploču.



- Izrežite udubljenja za građevinsku zaštitu, revizijsko okno i navojne šipke.



- ▶ Na element postavite oplatu u vidu odgovarajućih obložnih gipskartonskih ploča.

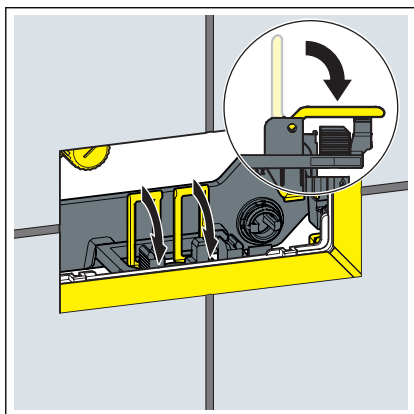
3.2.6 Namještenje količine vode za ispiranje



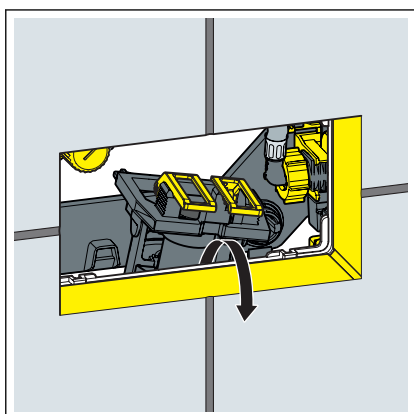
Za elektroničko aktiviranje ispiranja morate podesiti manju količinu vode za ispiranje na 2 litre.

Preduvjeti:

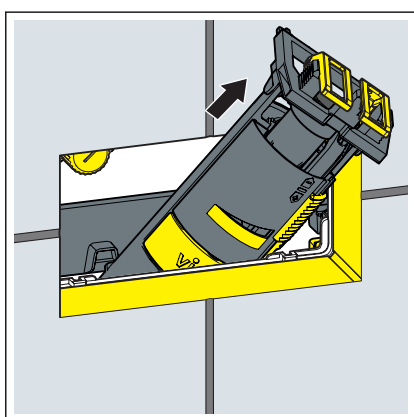
- Vodokotlić je pristupačan.
- Vodoopskrba je blokirana.
- Keramika je montirana.
- Preklopite jezičke prema naprijed.

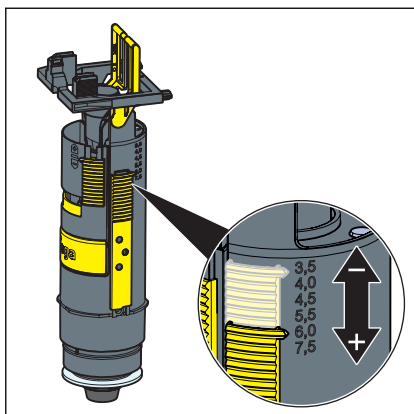


- Odignite odvodni ventil.

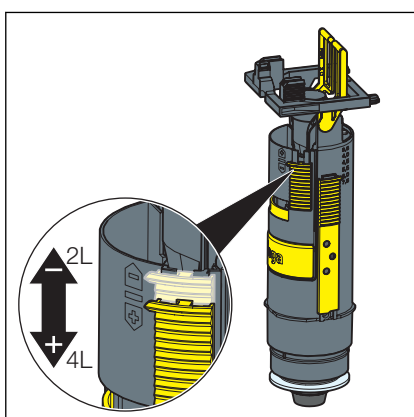


- Izvadite odvodni ventil kroz revizijski otvor.





► Namjestite veću količinu vode za ispiranje na odvodnom ventilu.

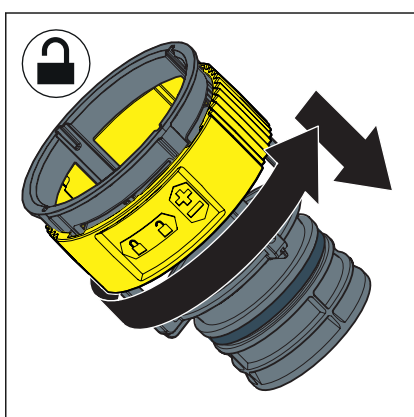


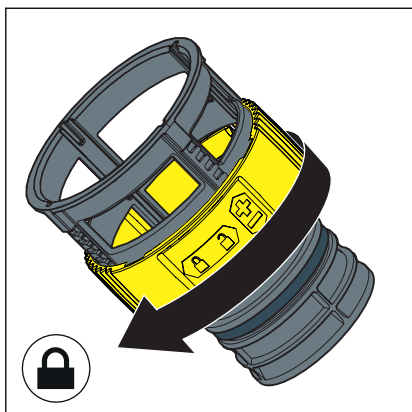
► Namjestite manju količinu vode za ispiranje na odvodnom ventilu.

Namještanje protoka ispiranja

Preduvjeti:

- Odvodni ventil je demontiran.
- Prigušnica protoka ispiranja je izvađena.
- Deblokirajte prigušnicu protoka ispiranja.
- Namjestite protok ispiranja na prigušnici.





► Blokirajte prigušnicu protoka ispiranja.

3.3 Čišćenje i održavanje

Čišćenje i održavanje podžbuknog vodokotlića

Podžbukni vodokotlić se nalazi pod stalnim mehaničkim, kemijskim i fizičkim opterećenjem. Stoga komponente treba prema potrebi čistiti, a brtve odvodnih ventila i ventila za punjenje zamijeniti novim.

U područjima povišene tvrdoće vode zbog većeg udjela kalcija ili magnezija, na odvodnim i dovodnim ventilima se može nataložiti kamenac. Ventile treba zamijeniti ovisno o količini naslaga.

3.4 Odlaganje u otpad

Proizvod i ambalažu razdvojite na odgovarajuće grupe materijala (npr. papir, metali, umjetni materijal ili neželjezni metali) i odložite u otpad prema nacionalnim zakonima i propisima.



Viega d.o.o.
info@viega.hr
viega.hr

HR • 2021-03 • VPN200062

