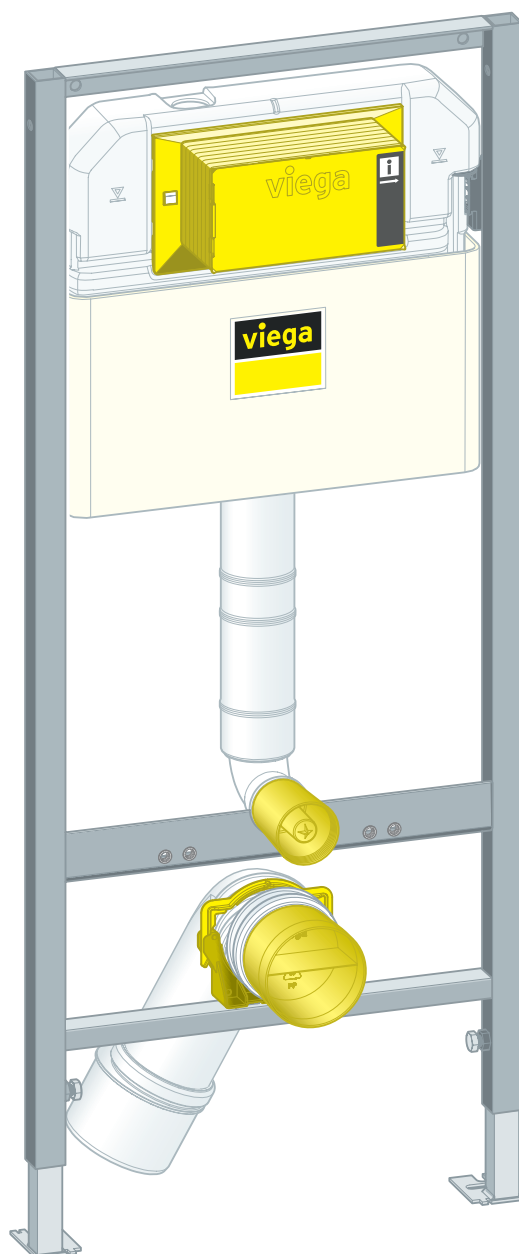


Upute za upotrebu

## Prevista Dry WC element, varijanta za objektnu gradnju



za potisne ploče za WC za sustav Prevista

Model  
8524

Godina proizvodnje (od)  
09/2018.

**viega**

# Kazalo

<b>1</b>	<b>O ovim uputama za upotrebu</b>	<b>3</b>
1.1	Ciljane skupine	3
1.2	Označavanje uputa	3
1.3	Napomena uz ovu jezičnu verziju	4
<b>2</b>	<b>Informacije o proizvodu</b>	<b>5</b>
2.1	Norme i propisi	5
2.2	Namjenska upotreba	5
2.2.1	Područja primjene	5
2.3	Opis proizvoda	5
2.3.1	Pregled	5
2.3.2	Kompatibilne komponente	6
2.3.3	Tehnički podaci	7
<b>3</b>	<b>Rukovanje</b>	<b>8</b>
3.1	Informacije o montaži	8
3.1.1	Uvjeti montaže	8
3.1.2	Ugradbene dimenzije	9
3.2	Montaža	9
3.2.1	Montaža WC elementa	9
3.2.2	Priključivanje podžbuknog vodokotlića	13
3.2.3	Montaža odvodnog koljena	16
3.2.4	Postavljanje i oblaganje WC elementa	17
3.2.5	Namještanje količine vode za ispiranje	18
3.3	Čišćenje i održavanje	19
3.4	Odlaganje u otpad	20

# 1 O ovim uputama za upotrebu

Za ovaj dokument vrijede autorska prava, detaljnije informacije možete pronaći na internetskoj stranici na adresi [viega.com/legal](http://viega.com/legal).

## 1.1 Ciljane skupine

Informacije iz ovih uputa namijenjene su sljedećim skupinama osoba:

- Stručnjaci za radove na instalacijama grijanja i sanitarnim instalacijama odnosno upućeno stručno osoblje
- Izvođači radova suhe gradnje

Osobe koje nemaju gore navedenu izobrazbu odnosno kvalifikaciju ne smiju montirati, instalirati, a eventualno ni održavati ovaj proizvod. Ovo se ograničenje ne odnosi na moguće napomene o rukovanju.

Viega proizvodi moraju se ugraditi uz poštivanje opće priznatih tehničkih pravila te navoda iz uputa za uporabu Viega.

## 1.2 Označavanje uputa

Tekstovi s upozorenjima i uputama izdvojeni su od ostalog teksta i posebno naznačeni odgovarajućim piktogramima.



### **OPASNOST!**

Upozorava na moguće ozljede opasne po život.



### **UPOZORENJE!**

Upozorava na moguće teške ozljede.



### **OPREZ!**

Upozorava na moguće ozljede.



### **UPUTA!**

Upozorava na moguću materijalnu štetu.



Dodatne napomene i savjeti.

### 1.3 Napomena uz ovu jezičnu verziju

Ove upute za uporabu sadrže važne informacije o odabiru proizvoda odnosno sustava, montaži i puštanju u rad te o namjenskoj uporabi i, ako je to potrebno, o mjerama održavanja. Ove informacije o proizvodima, njihovim osobinama i tehnikama primjene temelje se na važećim normama u Europi (npr. EN) i/ili u Njemačkoj (npr. DIN/DVGW).

Pojedini pasusi teksta mogu ukazivati na tehničke propise u Europi/ Njemačkoj. Za ostale zemlje ovi propisi vrijede kao preporuke, ako tamo nema odgovarajućih nacionalnih propisa. Odgovarajući nacionalni zakoni, standardi, propisi, norme te ostali tehnički propisi imaju prednost pred njemačkim odnosno europskim smjernicama iz ovih uputa: ovdje ponuđene informacije nisu obvezujuće za ostale zemlje i regije te ih, kako je već rečeno, treba shvatiti kao tehničku potporu.

## 2 Informacije o proizvodu

### 2.1 Norme i propisi

Sljedeće norme i propisi vrijede za Njemačku, odnosno Europu. Nacionalne propise naći ćete na hrvatskoj internetskoj stranici pod [viega.hr/norme](http://viega.hr/norme).

#### Propisi iz odlomka: Područja primjene / uvjeti montaže

Područje valjanosti / napomena	Propis koji vrijedi za Njemačku
Prikladni zidovi od opeke	EN 1996-1-1
Prikladni betonski zidovi	DIN 1045
Prikladne noseće konstrukcije	DIN 18183

### 2.2 Namjenska upotreba

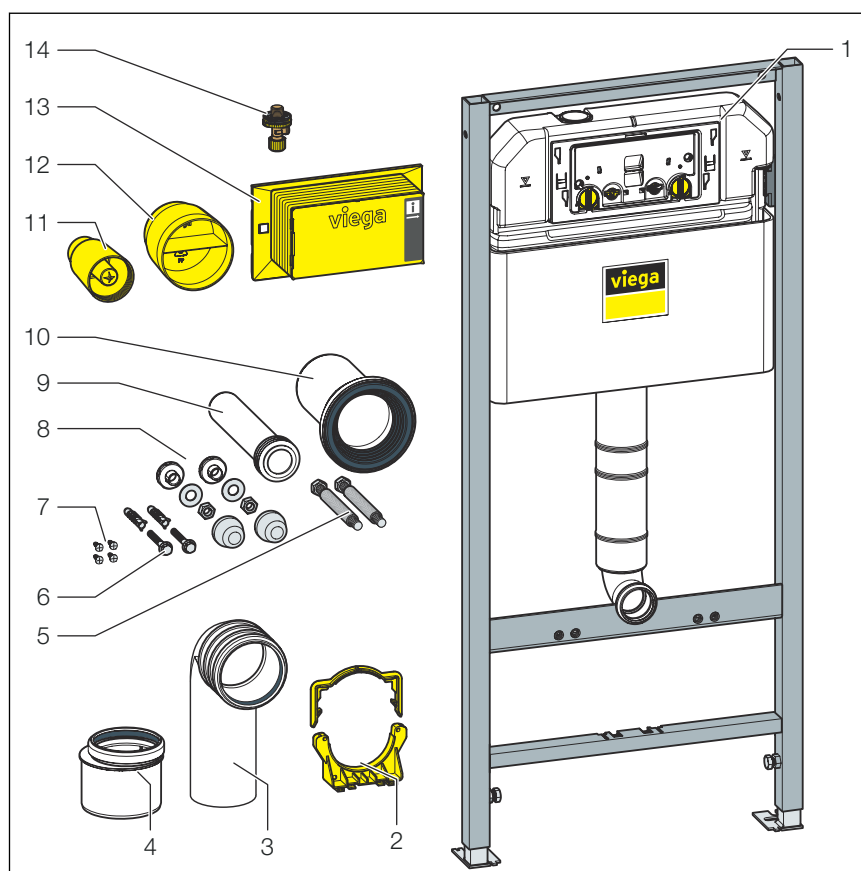
#### 2.2.1 Područja primjene

Prevista Dry WC element prikladan je za montažu na zidne i noseće konstrukcije prema propisima u odlomku ↪ *Poglavlje 2.1 „Norme i propisi” na stranici 5.*

### 2.3 Opis proizvoda

#### 2.3.1 Pregled

WC element ima sljedeću opremu:


**Slika 1: Komponente**

- 1 Podžbukni vodokotlić 3H
- 2 Garnitura nosača odvodnog koljena
- 3 Odvodno koljeno
- 4 Redukcija
- 5 Navojne šipke za pričvršćenje sanitarnih objekata (razmak 180 mm)
- 6 Vijci i pričvrsnice za pričvršćenje u pod
- 7 Vijci za pričvršćenje u noseću konstrukciju
- 8 Montažna garnitura za WC školjku
- 9 Cijev za ispiranje
- 10 Priključni nastavak za WC, s klinastom brtvom
- 11 Zaštitni čep za koljeno cijevi za ispiranje
- 12 Zaštitni čep za odvodno koljeno DN90
- 13 Pokrov revizijskog okna
- 14 Kutni ventil

### 2.3.2 Kompatibilne komponente

WC element kompatibilan je sa svim uobičajenim WC školjkama, čak i s većim dohvatom (bez barijera).

WC element može se proširiti sljedećim kompatibilnim komponentama:

- Prevista Dry element za pričvršćenje
- pričvrsni set, model 8180.73
- pričvrsni set, model 8173
- elektronički set pribora model 8655.11

► Montirajte komponente prema odgovarajućim uputama za uporabu.

### 2.3.3 Tehnički podaci

#### Količina vode za ispiranje

Manja količina vode za ispiranje	Tvornička postavka	oko 3 l
	Područje namještanja	oko 2–4 l
Veća količina vode za ispiranje	Tvornička postavka	oko 6 l
	Područje namještanja	oko 3,5–7,5 l

#### Tlak vode

Tlak vode min.	15 kPa (0,15 bar)
Tlak vode maks.	1000 kPa (10 bar)

## 3 Rukovanje

### 3.1 Informacije o montaži

#### 3.1.1 Uvjeti montaže

##### Prikladni zidovi

- zidovi od opeke
- betonski zidovi
- metalne noseće konstrukcije

Zidne konstrukcije moraju ispunjavati propise u odlomku ↗ *Poglavlje 2.1 „Norme i propisi” na stranici 5.*

WC element se smije montirati samo na ravne zidne površine.

##### Ugradbena visina

Kod ugradbene visine mora se uvažiti naznačena visina gornjeg ruba gotovog poda.

##### Ugradbena dubina

Ugradbena dubina iznosi najviše 200 mm.

##### WC školjka

WC element može se koristiti samo u kombinaciji sa zidnim WC-ima (razmak za pričvršćenje 180 mm ili 230 mm).

##### Priključak za vodu

WC element ima priključak za vodu R $\frac{1}{2}$ ".



#### UPUTA!

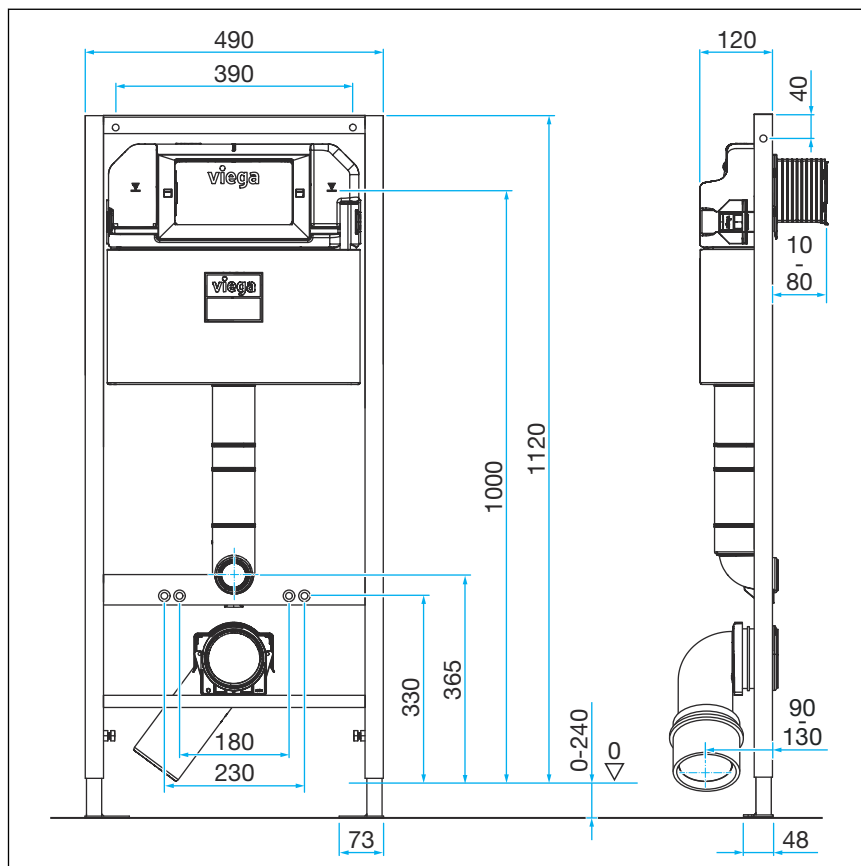
Za priključak za vodu uvijek upotrebljavajte novi isporučeni set cijevi. Nemojte se koristiti starim setovima cijevi.

WC element se može proširiti daljinskim aktiviranjem ispiranja ili električnim aktiviranjem kao i potisnim pločama sensitive. Kabele za ove varijante električnog aktiviranja treba položiti prije oblaganja.

Za pripremu daljinskog aktiviranja ispiranja neophodna je odgovarajuća prazna cijev.



### 3.1.2 Ugradbene dimenzije



Slika 2: Kotirani crtež

## 3.2 Montaža

### 3.2.1 Montaža WC elementa



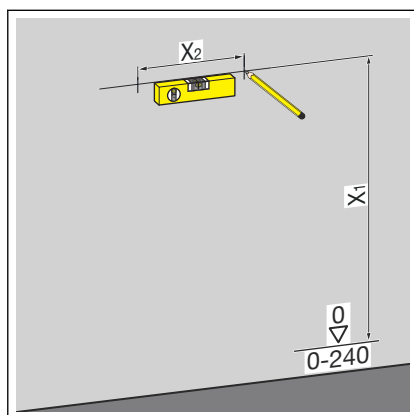
#### Zidovi od opeke i betona

Prilikom montaže više WC elemenata s razmakom od > 500 mm Viega preporučuje primjenu Prevista Dry međukonzole (model 8570.48). Prilikom montaže imajte u vidu upute za uporabu međukonzole.

## Montaža na zid od opeke

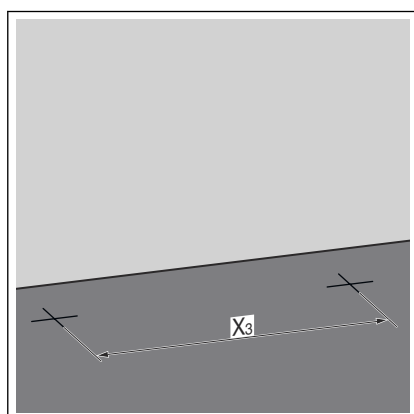


Za montažu Viega preporučuje pričvrсни set Prevista Dry (model 8180.73).



► Odredite i označite mjesta za pričvršćenje.

- X1: 1100 mm
- X2: 390 mm



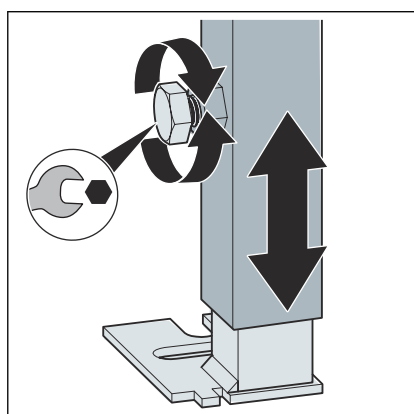
► Odredite i označite mjesta za pričvršćenje na podu.

- X3: 405 mm

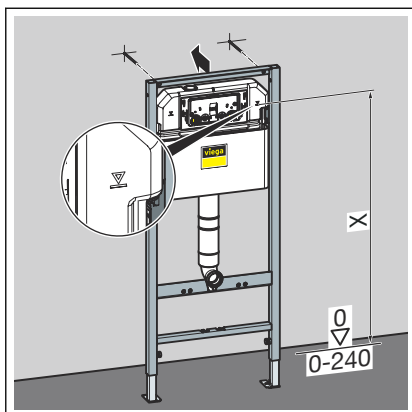
► Izbušite rupe.

► Umetnite pričvrsnice.

**INFO! Montirajte Prevista Dry pričvrсни set (model 8180.73) prema uputama za uporabu pričvrsnog seta.**



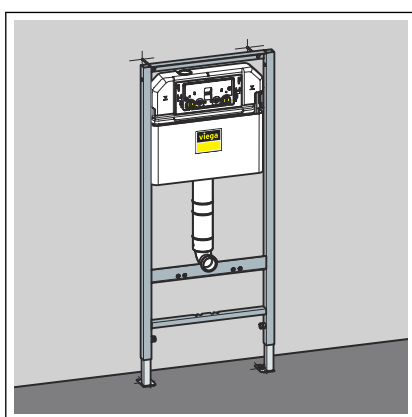
► Viličastim ključem otpustite nožice elementa.



► Namjestite ugradbenu visinu elementa prema oznaci gornjeg ruba gotovog poda na licu mjesta.

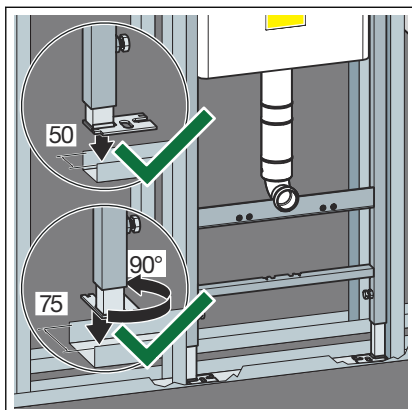
■ X: 1000 mm

► Viličastim ključem učvrstite nožice elementa.

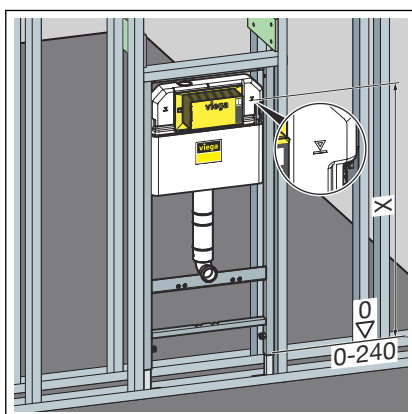


◇ Element je pričvršćen za zid.

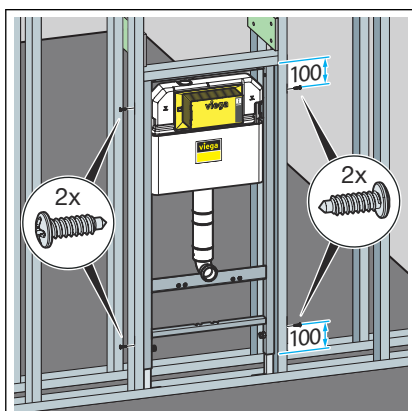
### Montaža u metalnoj nosećoj konstrukciji



- Postavite element na podnu šinu.
- Prema potrebi promijenite dubinu nožica s 50 mm (predmontirano) na 75 mm.
- Otpustite i izvucite podnožne ploče.
- Okrenite podnožne ploče za 90°.
- Pričvrstite nožice.

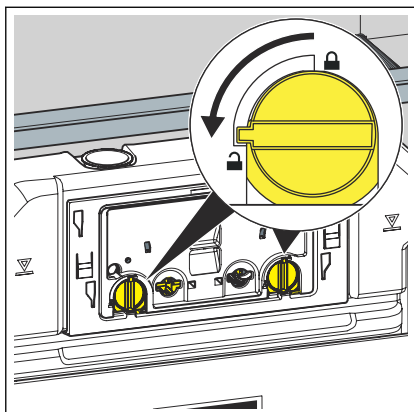


- Namjestite ugradbenu visinu elementa prema oznaci gornjeg ruba gotovog poda na licu mjesta.
  - X: 1000 mm

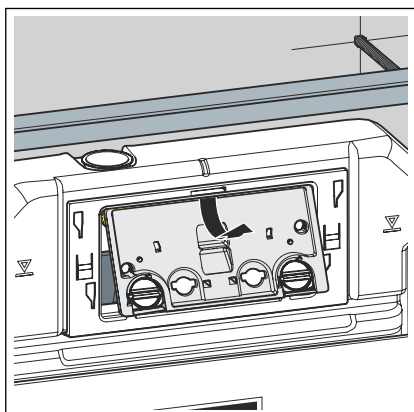


- Priloženim vijcima pričvrstite element za noseću konstrukciju.

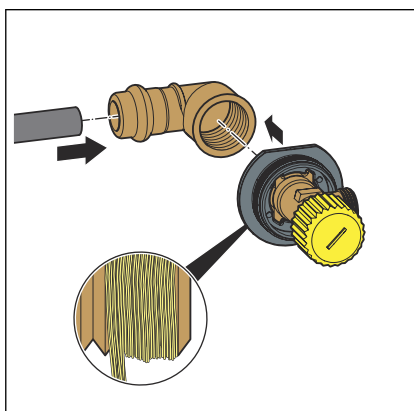
### 3.2.2 Priključivanje podžbuknog vodokotlića



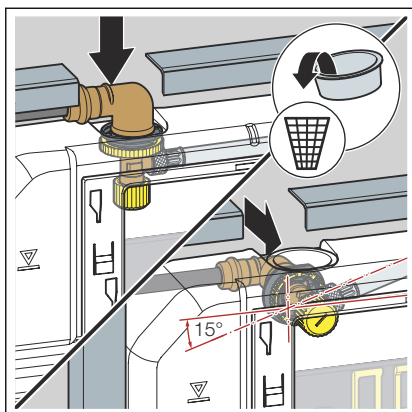
- Okrenite zapor ploče građevinske zaštite za 90° suprotno od smjera kazaljke na satu.



- Skinite ploču građevinske zaštite.

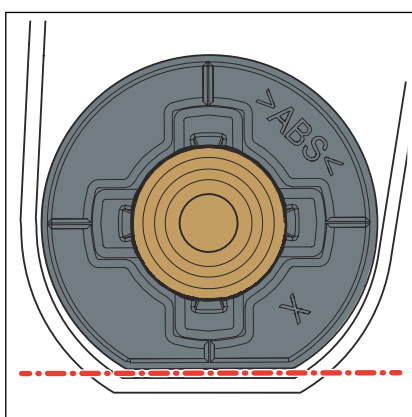


- Nataknite press spojnicu na dotok vode.
- Izradite press spoj.
- Zabrtvite navojne spojeve kutnog ventila.
- Uvijte kutni ventil u stranu navoja press spojnice.



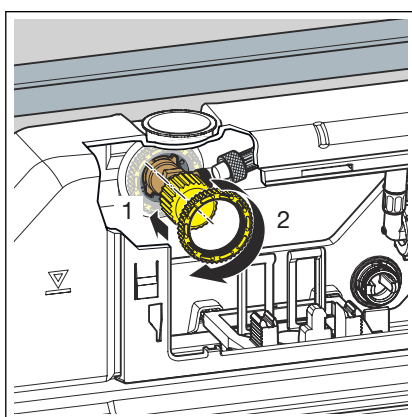
**INFO!** Kod podžbuknog vodokotlića 3H kutni ventil se može postaviti s gornje ili sa stražnje strane.

- Uklonite zaporni čep.
- Postavite kutni ventil u vodokotlić.

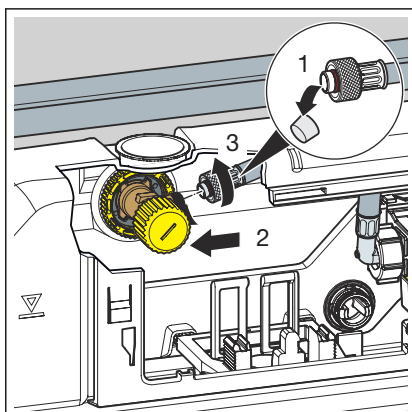


- Uklonite zaporni čep.
- Postavite kutni ventil u vodokotlić.

**INFO!** Pazite na ispravan položaj kutnog ventila.



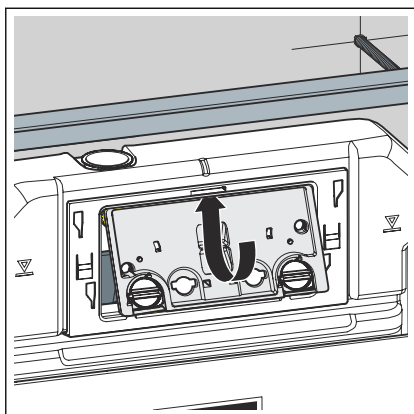
- Protumaticom učvrstite spoj kutnog ventila i vodokotlića.



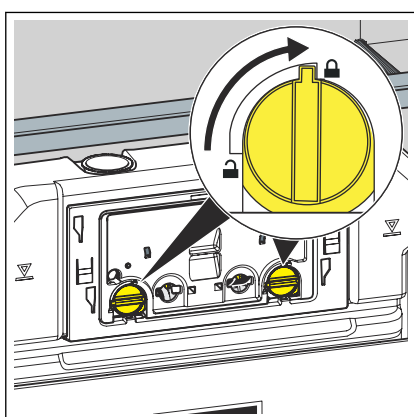
- Uklonite zaštitnu kapu sa savitljivog crijeva.
- Međusobno čvrsto učvrstite savitljivo crijevo i kutni ventil.

**INFO!** Ako potisnu ploču za WC trebate montirati s električnim aktiviranjem ispiranja, potrebno je podesiti manju količinu vode za ispiranje na 2 litre.

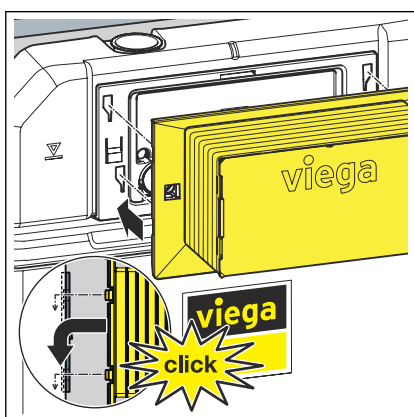
- Po potrebi namjestite količinu vode za ispiranje, ➤ **Poglavlje 3.2.5 „Namještanje količine vode za ispiranje” na stranici 18.**



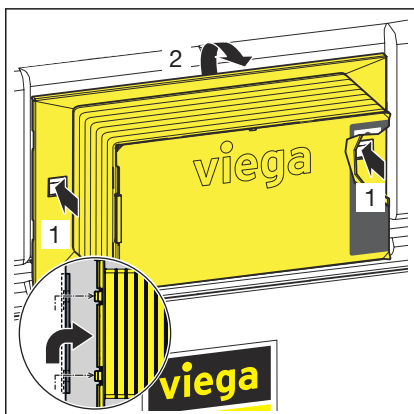
► Postavite ploču građevinske zaštite u vodokotlić.



► Okrenite zapor ploče građevinske zaštite za 90° u smjeru kazaljke na satu.

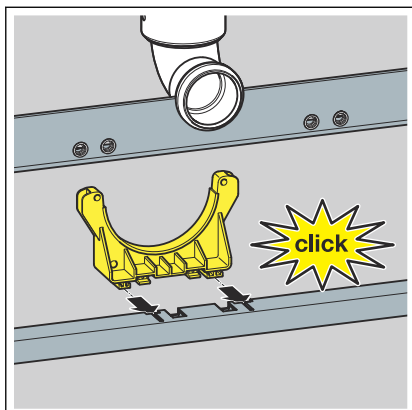


► Natakните revizijsko okno na ploču građevinske zaštite.

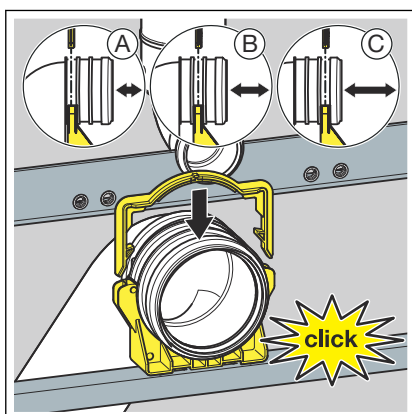


Za ponovno skidanje revizijskog okna utisnite bočne stezaljke.

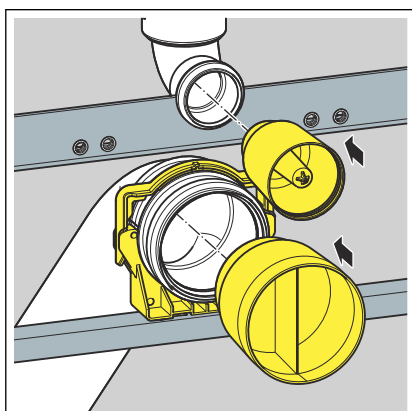
### 3.2.3 Montaža odvodnog koljena



- Postavite držač odvodnog koljena.



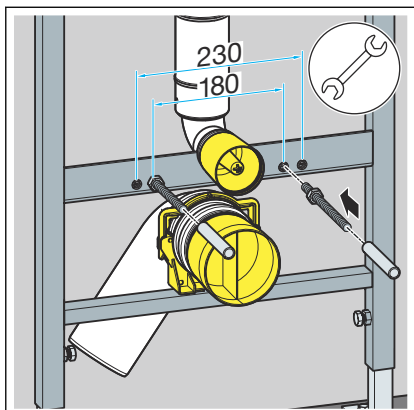
- Namjestite odvodno koljeno na željenu dubinu.
- Fiksirajte odvodno koljeno hvataljkom.



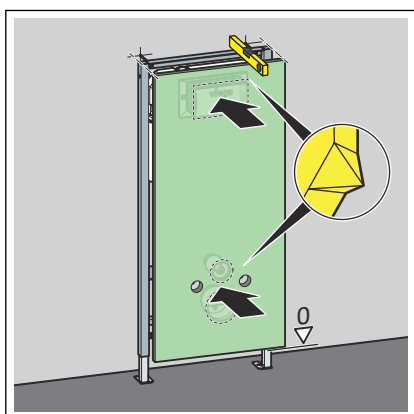
- Natakните zaštitni čep koljena cijevi za ispiranje.
- Natakните zaštitni čep odvodnog koljena.



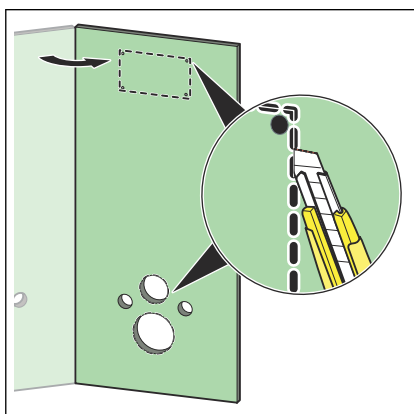
### 3.2.4 Postavljanje i oblaganje WC elementa



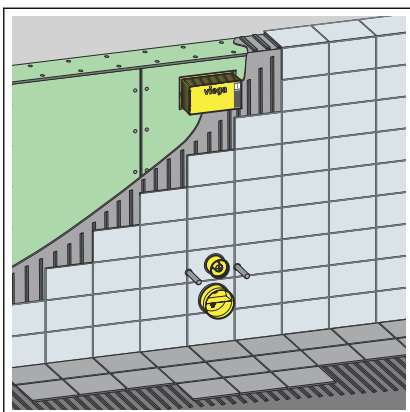
- Navojne šipke zategnite rukom.
- Osigurajte navojne šipke ispred elementa protumaticom.
- Na navojne šipke navucite zaštitne kape.



- Laganim pritiskom na revizijsko okno i građevinsku zaštitu označite gips-kartonsku ploču.



- Izrežite udubljenja za građevinsku zaštitu, revizijsko okno i navojne šipke.



- Na element postavite oplatu u vidu odgovarajućih obložnih gips-kartonskih ploča.

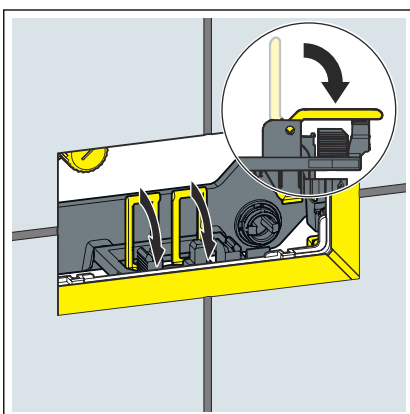
### 3.2.5 Namještanje količine vode za ispiranje



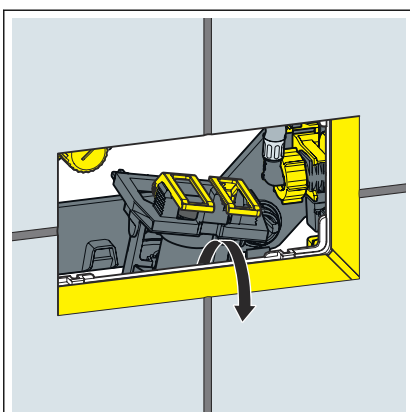
Za elektroničko aktiviranje ispiranja morate podesiti manju količinu vode za ispiranje na 2 litre.

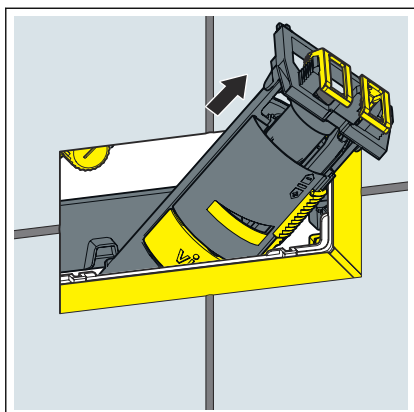
Preduvjeti:

- Vodokotlić je pristupačan.
- Dotok vode je blokiran.
- Keramika je montirana.
- Preklopite jezičke prema naprijed.

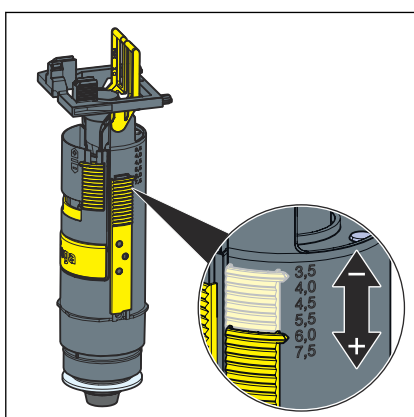


- Odignite odvodni ventil.

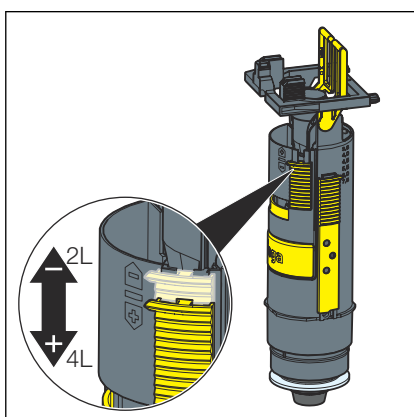




► Izvadite odvodni ventil kroz revizijski otvor.



► Namjestite veću količinu vode za ispiranje na odvodnom ventilu.



► Namjestite manju količinu vode za ispiranje na odvodnom ventilu.

### 3.3 Čišćenje i održavanje

#### Čišćenje i održavanje podžbuknog vodokotlića

Podžbukni vodokotlić se nalazi pod stalnim mehaničkim, kemijskim i fizičkim opterećenjem. Stoga komponente treba prema potrebi čistiti, a brtve odvodnih ventila i ventila za punjenje zamijeniti novim.

U područjima povišene tvrdoće vode zbog većeg udjela kalcija ili magnezija, na odvodnim i dovodnim ventilima se može nataložiti kamenac. Ventile treba zamijeniti ovisno o količini naslaga.

### **3.4 Odlaganje u otpad**

Proizvod i ambalažu razdvojite na odgovarajuće grupe materijala (npr. papir, metali, umjetni materijal ili neželjezni metali) i odložite u otpad prema nacionalnim zakonima i propisima.



**Viega d.o.o.**  
info@viega.hr  
viega.hr

HR • 2024-01 • VPN230368

