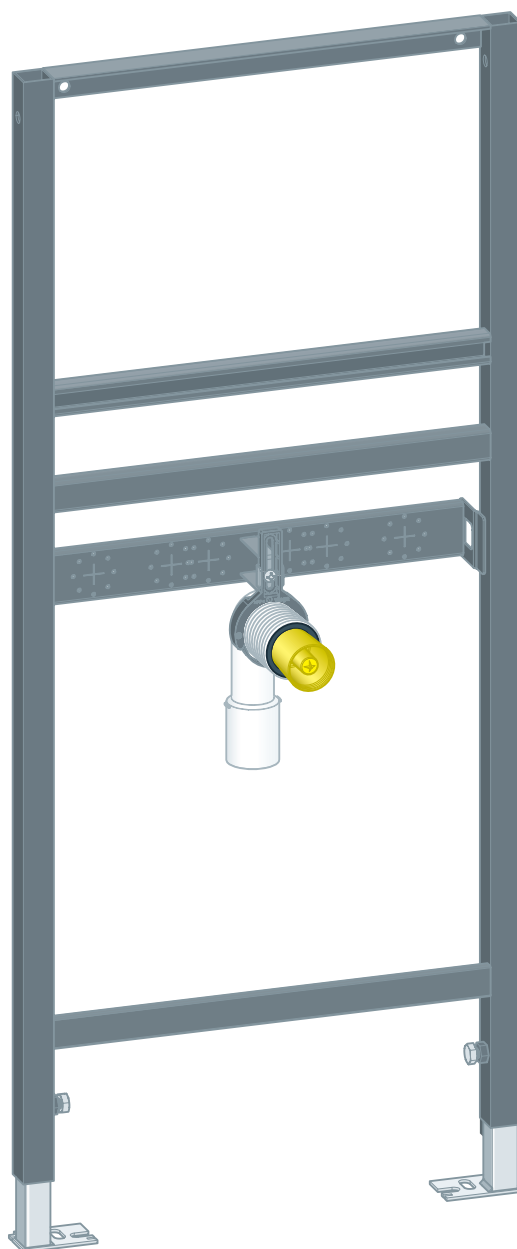


**Prevista Dry element za umivaonik, 1120**

**Upute za upotrebu**



**za jednoručnu armaturu**

**Model**  
8539

**Godina proizvodnje:**  
od 03/2019.

**hr\_HR**

**viega**



# Kazalo

<b>1</b>	<b>O ovim uputama za upotrebu</b>	<b>4</b>
1.1	Ciljane skupine	4
1.2	Označavanje uputa	4
1.3	Napomena uz ovu jezičnu verziju	5
<b>2</b>	<b>Informacije o proizvodu</b>	<b>6</b>
2.1	Norme i propisi	6
2.2	Namjenska upotreba	6
2.2.1	Područja primjene	6
2.3	Opis proizvoda	7
2.3.1	Pregled	7
2.3.2	Kompatibilne komponente	7
2.3.3	Tehnički podaci	7
2.4	Pribor	8
<b>3</b>	<b>Rukovanje</b>	<b>9</b>
3.1	Informacije o montaži	9
3.1.1	Uvjeti montaže	9
3.1.2	Ugradbene dimenzije	9
3.2	Montaža	10
3.2.1	Montaža elementa	10
3.2.2	Postavljanje i oblaganje elementa	15
3.3	Odlaganje u otpad	16

# 1 O ovim uputama za upotrebu

Za ovaj dokument vrijede autorska prava, detaljnije informacije možete pronaći na internetskoj stranici na adresi [viega.com/legal](http://viega.com/legal).

## 1.1 Ciljane skupine

Informacije iz ovih uputa namijenjene su sljedećim skupinama osoba:

- stručnjaci za radove na instalacijama grijanja i sanitarnim instalacijama odnosno upućeno stručno osoblje
- izvođači radova suhe gradnje

Osobe koje nemaju gore navedenu izobrazbu odnosno kvalifikaciju ne smiju montirati, instalirati, a eventualno ni održavati ovaj proizvod. Ovo se ograničenje ne odnosi na moguće upute o rukovanju.

Viega proizvodi se moraju ugraditi uz poštivanje opće priznatih tehničkih pravila te navoda iz uputa za uporabu.

## 1.2 Označavanje uputa

Tekstovi s upozorenjima i uputama izdvojeni su od ostalog teksta i posebno naznačeni odgovarajućim piktogramima.



### OPASNOST!

Upozorava na moguće ozljede opasne po život.



### UPOZORENJE!

Upozorava na moguće teške ozljede.



### OPREZI!

Upozorava na moguće ozljede.



### UPUTA!

Upozorava na moguću materijalnu štetu.



*Dodatne napomene i savjeti.*

### 1.3 Napomena uz ovu jezičnu verziju

Ove upute za uporabu sadrže važne informacije o odabiru proizvoda odnosno sustava, montaži i puštanju u rad te o namjenskoj uporabi i, ako je to potrebno, o mjerama održavanja. Ove informacije o proizvodima, njihovim osobinama i tehnikama primjene temelje se na važećim normama u Europi (npr. EN) i/ili u Njemačkoj (npr. DIN/DVGW).

Pojedini pasusi teksta mogu ukazivati na tehničke propise u Europi/ Njemačkoj. Za ostale zemlje ovi propisi vrijede kao preporuke, ako tamo nema odgovarajućih nacionalnih propisa. Odgovarajući nacionalni zakoni, standardi, propisi, norme te ostali tehnički propisi imaju prednost pred njemačkim odnosno europskim smjericama iz ovih uputa: ovdje ponuđene informacije nisu obvezujuće za ostale zemlje i regije te ih, kako je već rečeno, treba shvatiti kao tehničku potporu.

## 2 Informacije o proizvodu

### 2.1 Norme i propisi

Sljedeće norme i propisi vrijede za Njemačku, odnosno Europu. Nacionalne propise naći ćete na hrvatskoj internetskoj stranici pod [viega.hr/norme](http://viega.hr/norme).

#### Propisi iz odlomka: Područja primjene / uvjeti montaže

Područje valjanosti / napomena	Propis koji vrijedi za Njemačku
Prikladni zidovi od opeke	EN 1996-1-1
Prikladni betonski zidovi	DIN 1045
Prikladne noseće konstrukcije	DIN 18183

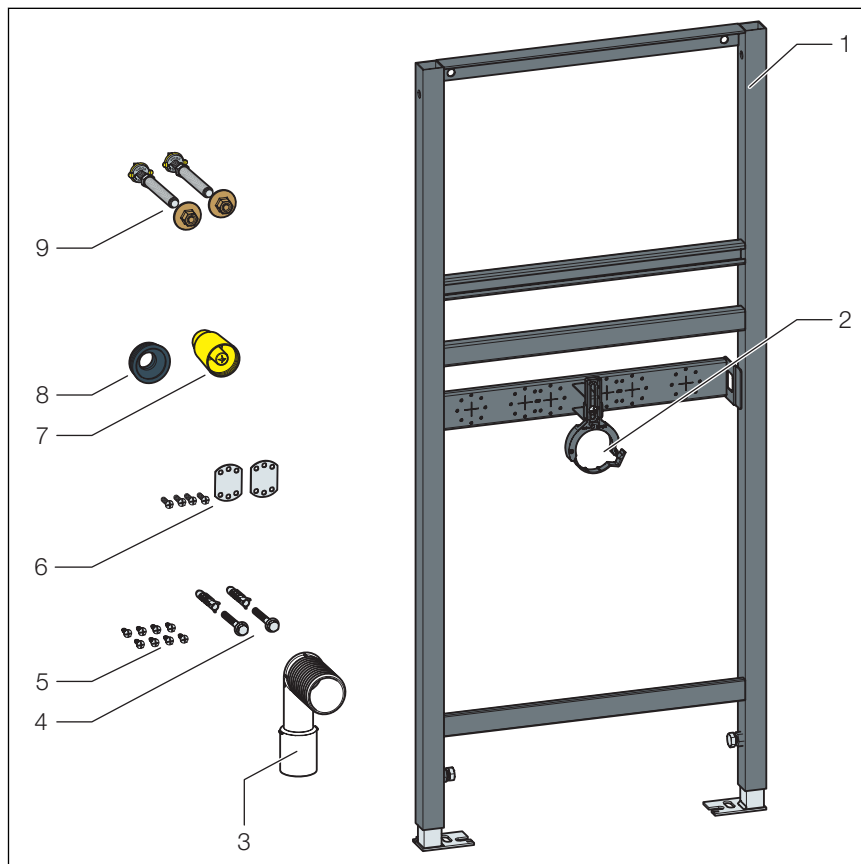
### 2.2 Namjenska upotreba

#### 2.2.1 Područja primjene

Prevista Dry element za umivaonik prikladan je za montažu na zidne i noseće konstrukcije prema propisima u odlomku ↪ „Propisi iz odlomka: Područja primjene / uvjeti montaže” na stranici 6.

## 2.3 Opis proizvoda

### 2.3.1 Pregled



Slika 1: Komponente i opseg isporuke

- 1 element za umivaonik
- 2 držač odvodnog koljena
- 3 odvodno koljeno
- 4 vijci i pričvršnice za pričvršćenje u pod
- 5 vijci za pričvršćenje u noseću konstrukciju
- 6 montažni pribor, zidne pločice
- 7 zaštitni čep
- 8 spojnica cijevi za ispiranje
- 9 navojne šipke za pričvršćenje sanitarnih objekata

### 2.3.2 Kompatibilne komponente

Element za umivaonik je kompatibilan sa svim uobičajenim keramikama umivaonika, čak i s većim dohvatom (bez barijera).

### 2.3.3 Tehnički podaci

Odvodno koljeno (odljevna strana)	DN 40 / 50
Gumena spojnica	DN 50 / 30
Ugradbena visina	1120 mm

## 2.4 Pribor

Za montažu Viega preporučuje pričvrtni set (model 8180.73).




# 3 Rukovanje

## 3.1 Informacije o montaži

### 3.1.1 Uvjeti montaže

#### Prikladni zidovi

- zidovi od opeke
- betonski zidovi
- metalne noseće konstrukcije

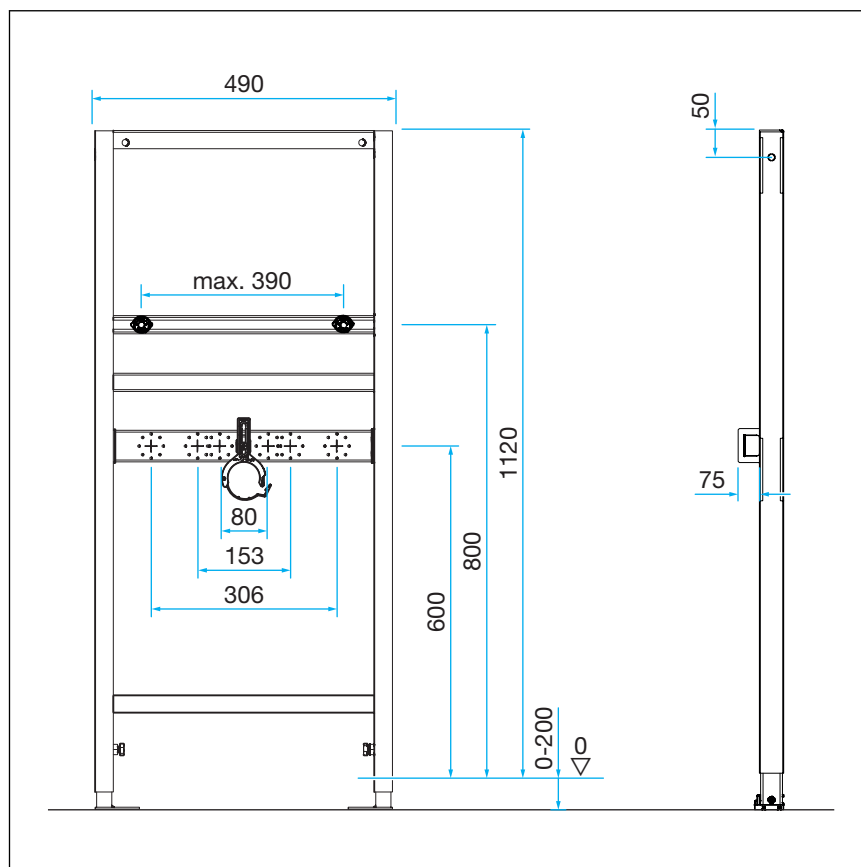
Zidne konstrukcije moraju ispunjavati propise u odlomku  „Propisi iz odlomka: Područja primjene / uvjeti montaže” na stranici 6.

Element za umivaonik se smije montirati isključivo na ravne zidne površine.

#### Ugradbena visina

Kod ugradbene visine mora se uvažiti naznačena visina gornjeg ruba gotovog poda.

### 3.1.2 Ugradbene dimenzije



## 3.2 Montaža

### 3.2.1 Montaža elementa



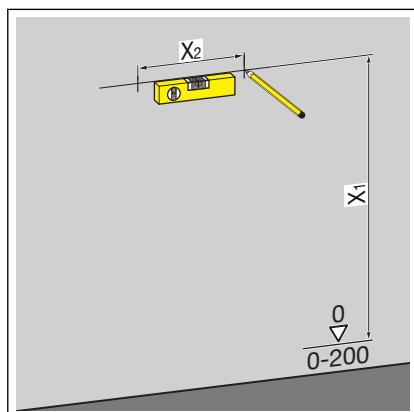
#### **Zidovi od opeke i betona**

*Prilikom montaže više elemenata za umivaonik s razmakom od > 500 mm treba koristiti Prevista Dry međukonzolu (model 8570.48). Prilikom montaže imajte u vidu upute za uporabu međukonzole.*

## Montaža na zid od opeke

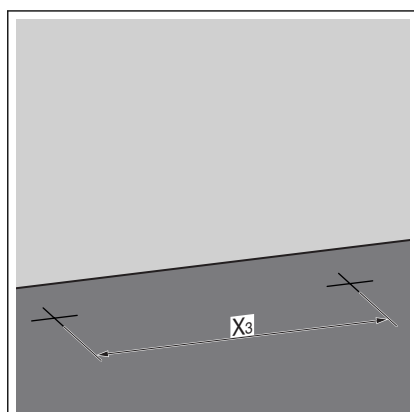


Za montažu Viega preporučuje pričvrtni set (model 8180.73).



► Odredite i označite mjesta za pričvršćenje.

- X1: 1100 mm
- X2: 440 mm



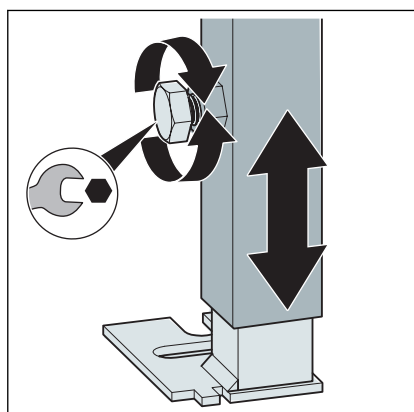
► Odredite i označite mjesta za pričvršćenje na podu.

- X3: 405 mm

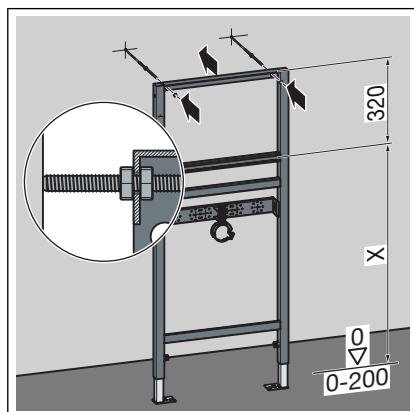
► Izbušite rupe.

► Umetnite pričvrsnice.

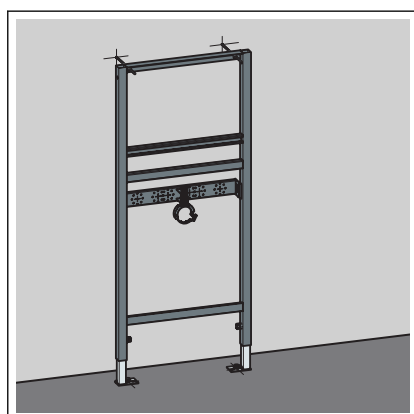
**INFO! Montirajte pričvrtni set (model 8180.73) prema uputama za uporabu pričvrtnog seta.**



► Viličastim ključem otpustite nožice elementa.

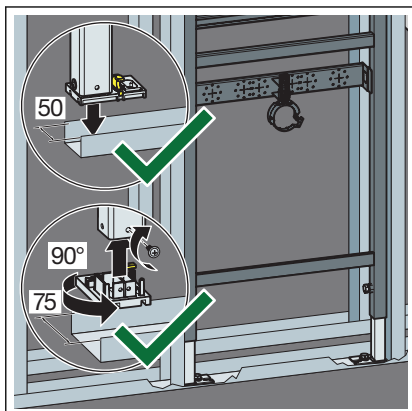


- Namjestite ugradbenu visinu (X) elementa uz uvažavanje podataka koje izdaje proizvođač keramičkih komponenata.
- Viličastim ključem učvrstite nožice elementa.

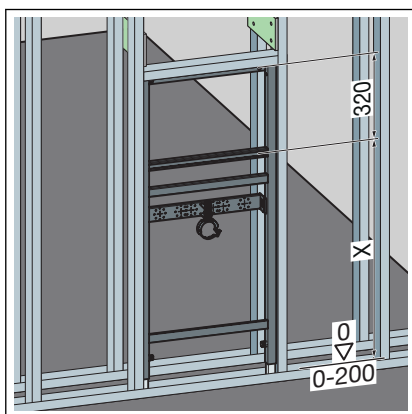


⇒ Element je pričvršćen za zid.

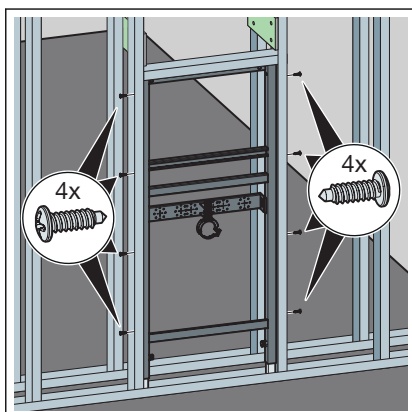
### Montaža u metalnoj nosećoj konstrukciji



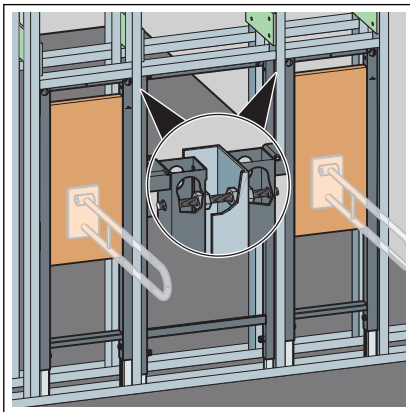
- Postavite element na podnu šinu.
- Prema potrebi promijenite dubinu nožica s 50 mm (predmontirano) na 75 mm.
- Izvucite nožice pa ih okrenite za 90°.
- Vijcima učvrstite nožice za noseću konstrukciju.



- Namjestite ugradbenu visinu (X) elementa uz uvažavanje podataka koje izdaje proizvođač keramičkih komponenata.

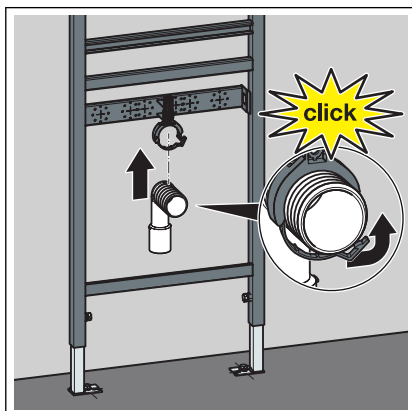


- Priloženim vijcima pričvrstite element za noseću konstrukciju.

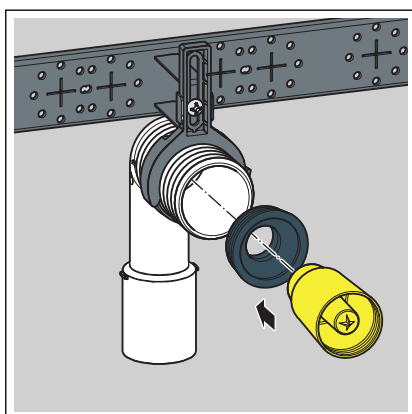


- Po potrebi spojite s elementom i druge elemente kroz noseću konstrukciju.

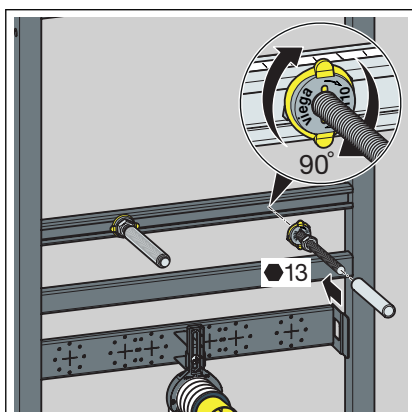
### 3.2.2 Postavljanje i oblaganje elementa



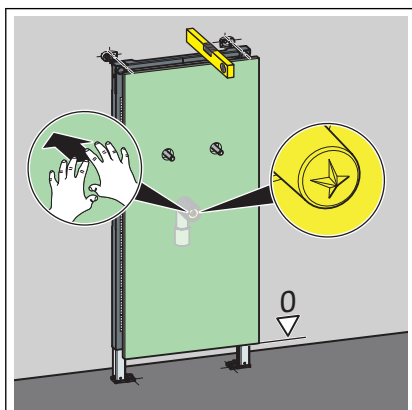
- Montirajte odvodno koljeno.



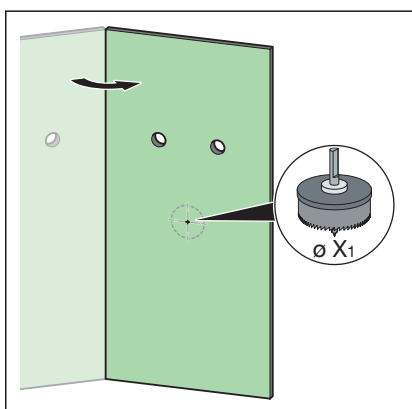
- Montirajte brtvu i zaporni čep.



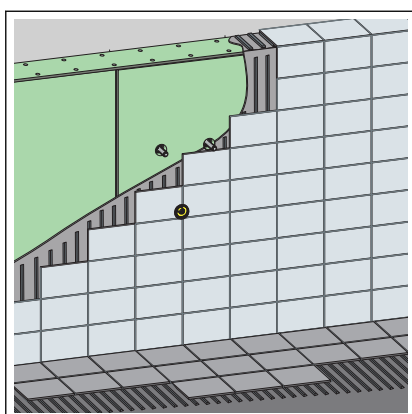
- Rukom zavijte navojne šipke.
- Viličastim ključem (otvor ključa 13) zategnite matice navojnih šipki.
- Na navojne šipke navucite zaštitne kape.
- Uspostavite priključak za vodu.



- Laganim pritiskom na zaporni čep označite obložnu gips-kartonsku ploču.



- Izrežite udubljenja za zaporne čepove i navojne šipke.
  - X1: min. 58 mm



- Na element postavite oplatu u vidu odgovarajućih obložnih gips-kartonskih ploča.

### 3.3 Odlaganje u otpad

Proizvod i ambalažu razdvojite na odgovarajuće grupe materijala (npr. papir, metali, umjetni materijal ili neželjezni metali) i odložite u otpad prema nacionalnim zakonima i propisima.