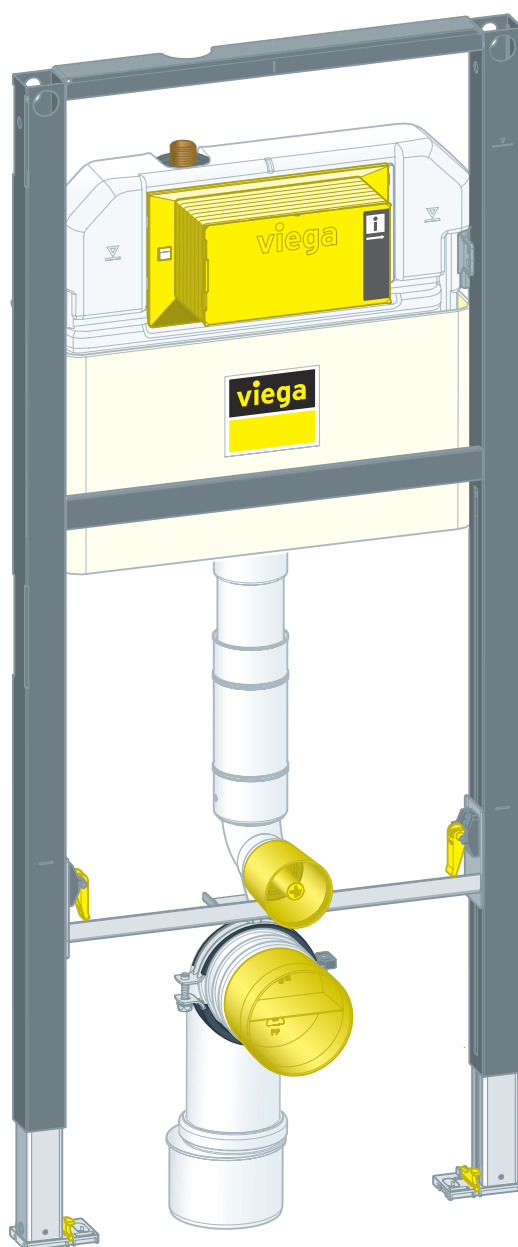


Upute za upotrebu

Prevista Dry WC-element, stajaći WC ili WC za djecu



za potisne ploče za WC za sustav Prevista

Model
8522.33

Godina proizvodnje (od)
03/2019.

viega

Kazalo

1	O ovim uputama za upotrebu	3
1.1	Ciljane skupine	3
1.2	Označavanje uputa	3
1.3	Napomena uz ovu jezičnu verziju	4
2	Informacije o proizvodu	5
2.1	Norme i propisi	5
2.2	Namjenska upotreba	5
2.2.1	Područja primjene	5
2.3	Opis proizvoda	6
2.3.1	Pregled	6
2.3.2	Kompatibilne komponente	6
2.3.3	Tehnički podaci	7
2.4	Pribor	8
3	Rukovanje	9
3.1	Informacije o montaži	9
3.1.1	Uvjeti montaže	9
3.1.2	Ugradbene dimenzije	10
3.2	Montaža	11
3.2.1	Skraćivanje elementa (opcionarno)	11
3.2.2	Montaža WC elementa	14
3.2.3	Priključivanje podžbuknog vodokotlića	20
3.2.4	Montaža odvodnog koljena	23
3.2.5	Postavljanje i oblaganje WC elementa	25
3.2.6	Namještanje količine vode za ispiranje	25
3.3	Čišćenje i održavanje	28
3.4	Odlaganje u otpad	28

1 O ovim uputama za upotrebu

Za ovaj dokument vrijede autorska prava, detaljnije informacije možete pronaći na internetskoj stranici na adresi viega.com/legal.

1.1 Ciljane skupine

Informacije iz ovih uputa namijenjene su sljedećim skupinama osoba:

- Stručnjaci za radove na instalacijama grijanja i sanitarnim instalacijama odnosno upućeno stručno osoblje
- Izvođači radova suhe gradnje

Osobe koje nemaju gore navedenu izobrazbu odnosno kvalifikaciju ne smiju montirati, instalirati, a eventualno ni održavati ovaj proizvod. Ovo se ograničenje ne odnosi na moguće napomene o rukovanju.

Viega proizvodi moraju se ugraditi uz poštivanje opće priznatih tehničkih pravila te navoda iz uputa za uporabu Viega.

1.2 Označavanje uputa

Tekstovi s upozorenjima i uputama izdvojeni su od ostalog teksta i posebno naznačeni odgovarajućim piktogramima.



OPASNOST!

Upozorava na moguće ozljede opasne po život.



UPOZORENJE!

Upozorava na moguće teške ozljede.



OPREZ!

Upozorava na moguće ozljede.



UPUTA!

Upozorava na moguću materijalnu štetu.



Dodatne napomene i savjeti.

1.3 Napomena uz ovu jezičnu verziju

Ove upute za uporabu sadrže važne informacije o odabiru proizvoda odnosno sustava, montaži i puštanju u rad te o namjenskoj uporabi i, ako je to potrebno, o mjerama održavanja. Ove informacije o proizvodima, njihovim osobinama i tehnikama primjene temelje se na važećim normama u Europi (npr. EN) i/ili u Njemačkoj (npr. DIN/DVGW).

Pojedini pasusi teksta mogu ukazivati na tehničke propise u Europi/ Njemačkoj. Za ostale zemlje ovi propisi vrijede kao preporuke, ako tamo nema odgovarajućih nacionalnih propisa. Odgovarajući nacionalni zakoni, standardi, propisi, norme te ostali tehnički propisi imaju prednost pred njemačkim odnosno europskim smjernicama iz ovih uputa: ovdje ponuđene informacije nisu obvezujuće za ostale zemlje i regije te ih, kako je već rečeno, treba shvatiti kao tehničku potporu.

2 Informacije o proizvodu

2.1 Norme i propisi

Sljedeće norme i propisi vrijede za Njemačku, odnosno Europu. Nacionalne propise naći ćete na hrvatskoj internetskoj stranici pod *viega.hr/norme*.

Propisi iz odlomka: Područja primjene / uvjeti montaže

Područje valjanosti / napomena	Propis koji vrijedi za Njemačku
Prikladni zidovi od opeke	EN 1996-1-1
Prikladni betonski zidovi	DIN 1045
Prikladne noseće konstrukcije	DIN 18183

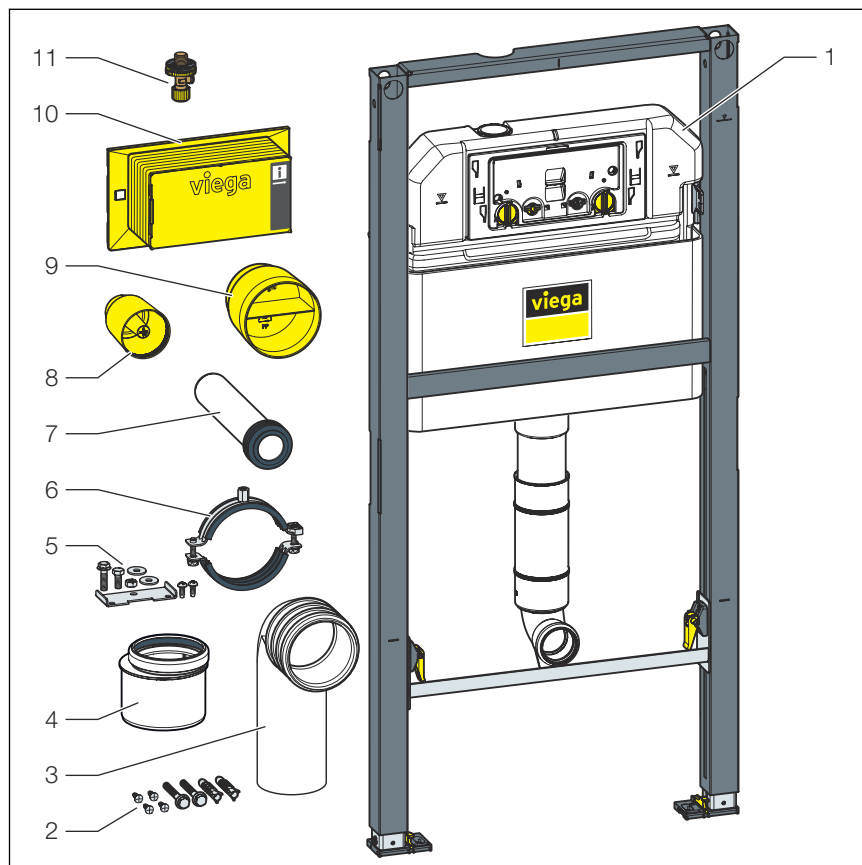
2.2 Namjenska upotreba

2.2.1 Područja primjene

Prevista Dry WC element prikladan je za montažu na zidne i noseće konstrukcije prema propisima u odlomku ↪ *Poglavlje 2.1 „Norme i propisi” na stranici 5* i može se upotrebljavati u Prevista Dry Plus predzidnim konstrukcijama.

2.3 Opis proizvoda

2.3.1 Pregled



Slika 1: Komponente

- 1 Podžbukni vodokotlić 3H
- 2 Materijal za pričvršćenje
- 3 Odvodno koljeno
- 4 redukcija
- 5 Limeni nosač s materijalom za pričvršćenje
- 6 Cijevna objumica
- 7 cijev za ispiranje
- 8 zaštitni čep za odvodno koljeno DN90
- 9 zaštitni čep za koljeno cijevi za ispiranje
- 10 pokrov revizijskog okna
- 11 kutni ventil

2.3.2 Kompatibilne komponente

WC element kompatibilan je sa svim uobičajenim WC školjkama, čak i s većim dohvatom (bez barijera).

WC element može se proširiti sljedećim kompatibilnim komponentama:

- Prevista Dry element za pričvršćenje
- Prevista Dry pričvrсни set, model 8570.36
- Prevista Dry pričvrсни set, model 8573

- Prevista Dry Plus pričvršni set, model 8570.49
- elektronički set pribora model 8655.11

► Montirajte komponente prema odgovarajućim uputama za uporabu.

Element za pričvršćenje

Element za pričvršćenje je prikladan za montažu bez barijera. Na element za pričvršćenje mogu se montirati potpornji i ručke.

2.3.3 Tehnički podaci

Količina vode za ispiranje

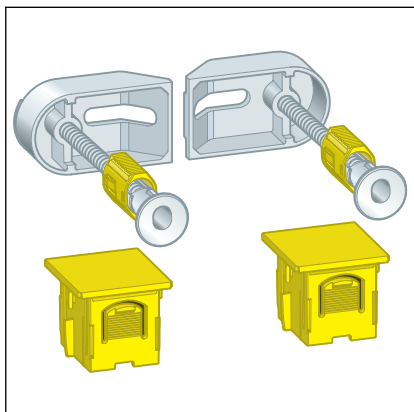
Manja količina vode za ispiranje	Tvorička postavka	oko 3 l
	Područje namještanja	oko 2–4 l
Veća količina vode za ispiranje	Tvorička postavka	oko 6 l
	Područje namještanja	oko 3,5–7,5 l

Tlak vode

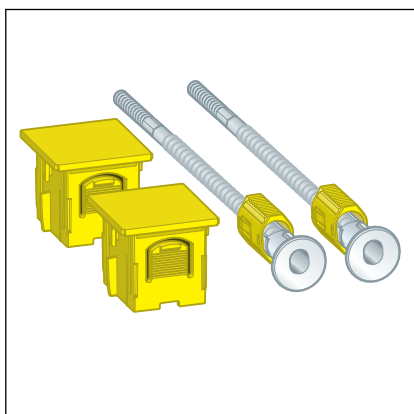
Tlak vode min.	15 kPa (0,15 bar)
Tlak vode maks.	1000 kPa (10 bar)

2.4 Pribor

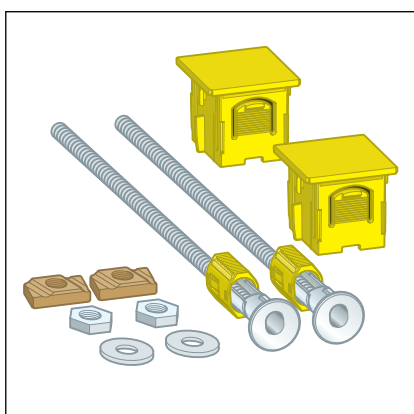
Viega preporučuje za montažu Prevista Dry pričvršni set.



Prevista Dry pričvršni set, model 8570.36 za pričvršćenje Prevista Dry elemenata u pojedinačnoj/serijskoj montaži, pojedinačna montaža izravno na konstrukciju građevine, kutna montaža na masivnu ili metalnu noseću konstrukciju.



Prevista Dry pričvršni set, model 8573 za pojedinačnu montažu Prevista Dry elemenata na masivni zid.



Prevista Dry Plus pričvršni set, model 8570.49 za pojedinačnu montažu Prevista Dry elemenata u Prevista Dry Plus.

3 Rukovanje

3.1 Informacije o montaži

3.1.1 Uvjeti montaže

Prikladni zidovi

- zidovi od opeke
- betonski zidovi
- metalne noseće konstrukcije
- Prevista Dry Plus predzidna konstrukcija

Zidne konstrukcije moraju ispunjavati propise u odlomku [☞ Poglavlje 2.1 „Norme i propisi” na stranici 5.](#)

WC element se smije montirati samo na ravne zidne površine.

Ugradbena visina

Kod ugradbene visine mora se uvažiti naznačena visina gornjeg ruba gotovog poda.

WC školjka

WC element je prikladan za stajace WC-e kao i WC-e namijenjene bebama i djeci.

Priključak za vodu

WC element ima priključak za vodu od R $\frac{1}{2}$ ".



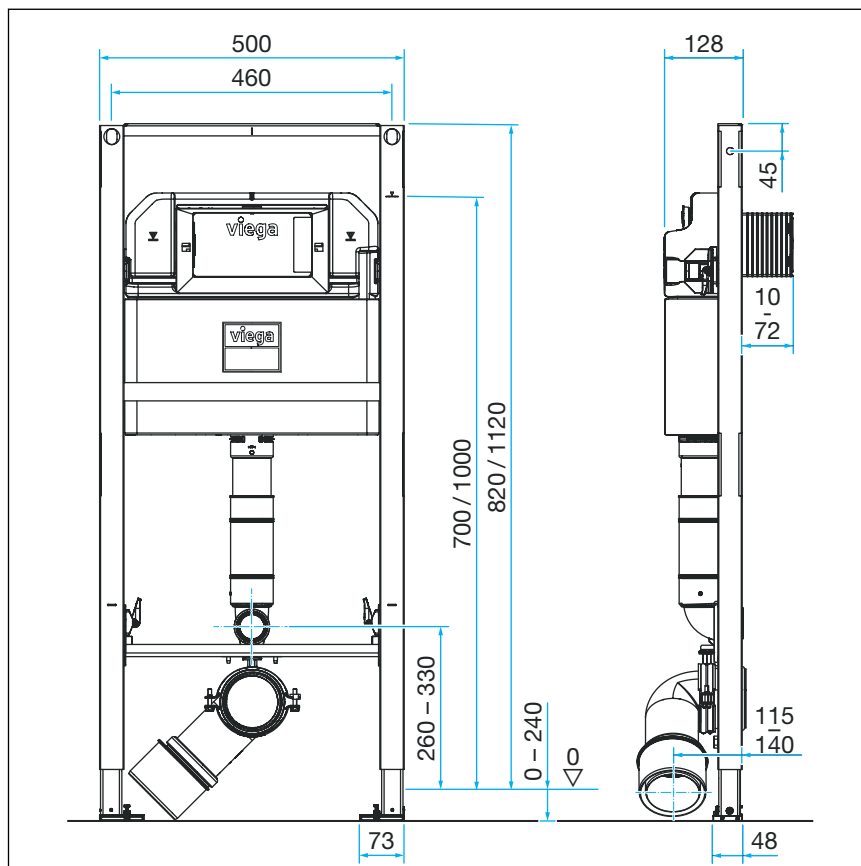
UPUTA!

Za priključak za vodu uvijek upotrebljavajte novi isporučeni set cijevi. Nemojte se koristiti starim setovima cijevi.

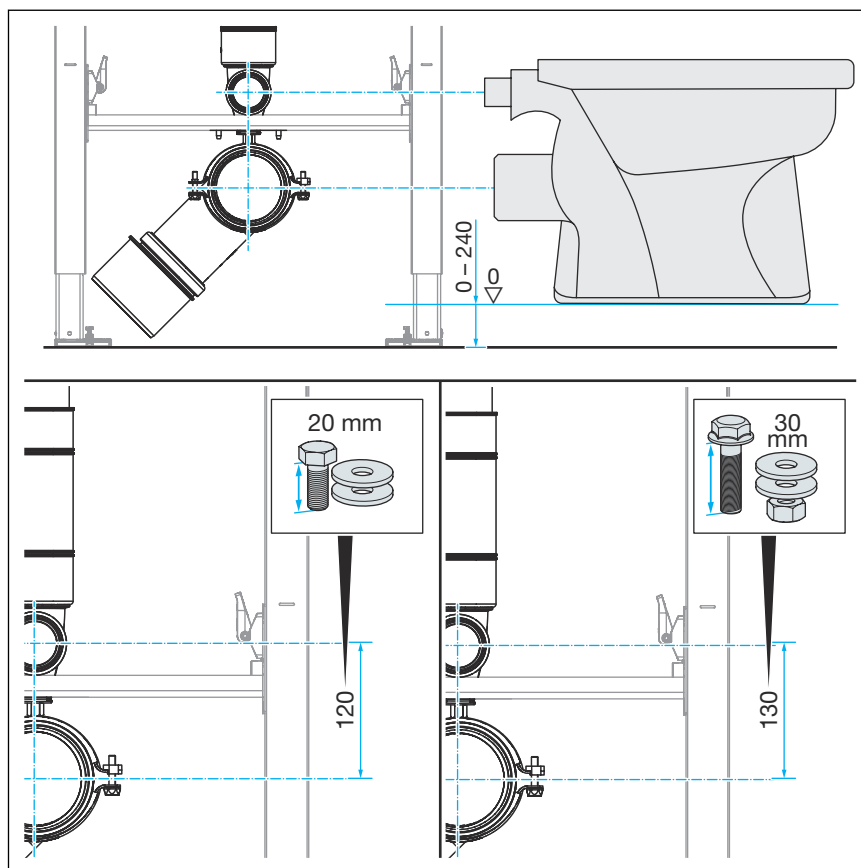
WC element se može proširiti daljinskim aktiviranjem ispiranja ili električnim aktiviranjem kao i potisnim pločama sensitive. Kabele za ove varijante električnog aktiviranja treba položiti prije oblaganja.

Za pripremu daljinskog aktiviranja ispiranja neophodna je odgovarajuća prazna cijev.

3.1.2 Ugradbene dimenzije



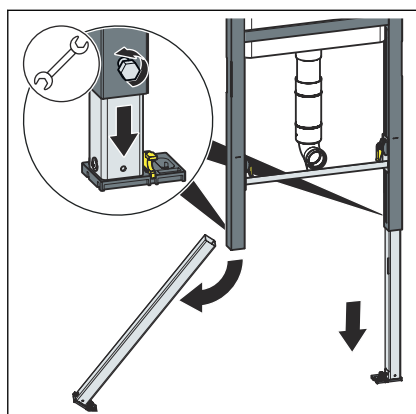
Slika 2: Kotirani crtež



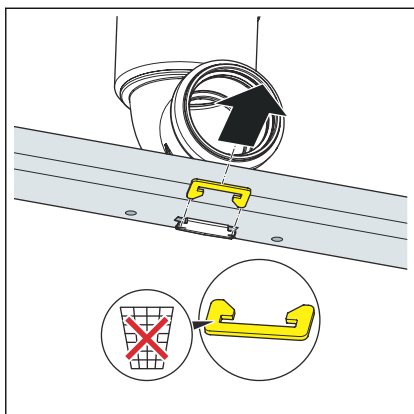
Slika 3: Dimenzije promjenjive visine odvoda

3.2 Montaža

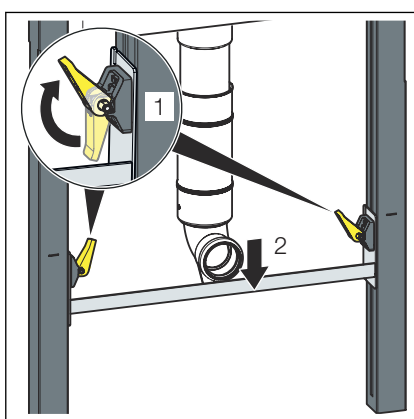
3.2.1 Skraćivanje elementa (opciono)



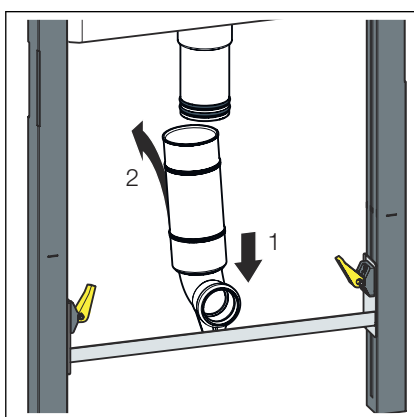
► Izvucite nožice iz elementa.



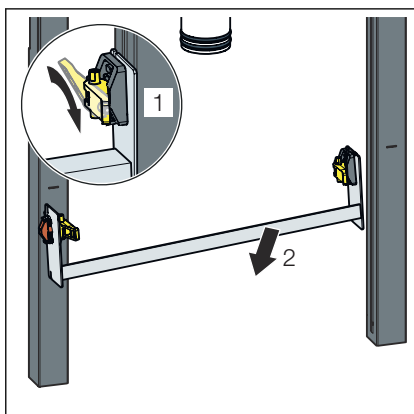
- Otpustite stezaljku na modulu.
- Pohranite stezaljku za ponovnu upotrebu.



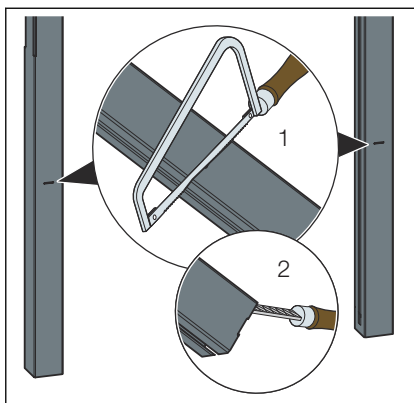
- Otvorite kopče s brzim otpuštanjem.
- Pomaknite poprečni držač prema dolje.



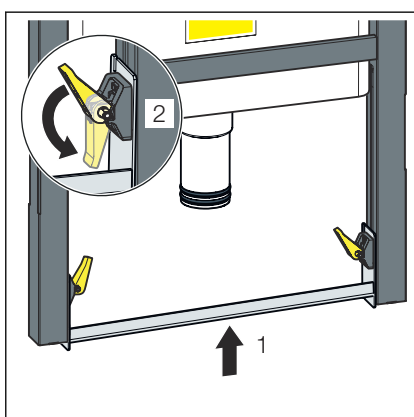
- Skinite cijev za ispiranje s vodokotlića.



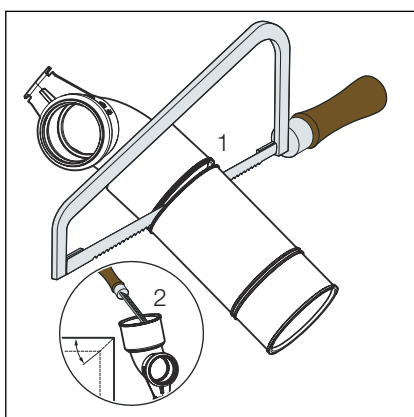
- Izvucite poprečni držač iz elementa.



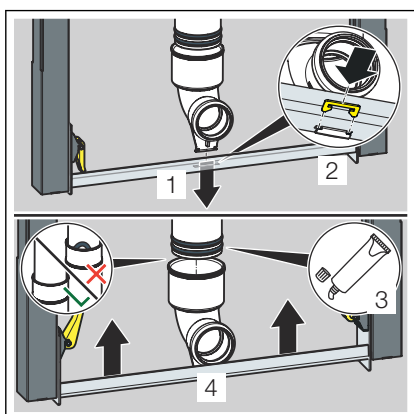
► Pilom za metal skratite element na oznakama.



► Ponovno umetnite poprečni držač.



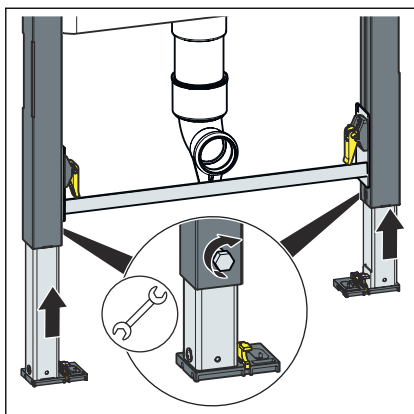
► Skratite cijev za ispiranje.



► Pričvrstite koljeno cijevi za ispiranje stezaljkom na modul.

► Uvucite koljeno cijevi za ispiranje u vodokotlić.

UPUTA! Pazite da brtva ispravno dosjedne.



INFO! Pazite da nožice ispravno dosjednu.

► Umetnite nožice u element.

3.2.2 Montaža WC elementa



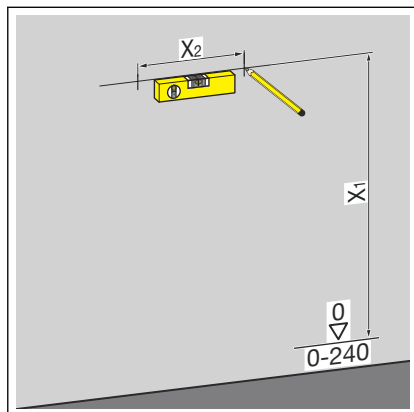
Zidovi od opeke i betona

Prilikom montaže više WC elemenata s razmakom od > 500 mm Viega preporučuje primjenu Prevista Dry međukonzole (model 8570.48). Prilikom montaže imajte u vidu upute za uporabu međukonzole.

Montaža na zid od opeke ili betonirani zid

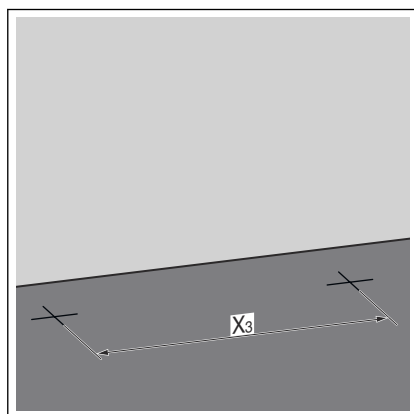


Za montažu Viega preporučuje Prevista Dry pričvršni set.



► Odredite i označite mjesta za pričvršćenje.

- X1: 1100 mm
- X2: ovisno o upotrebljenom pričvršnom setu



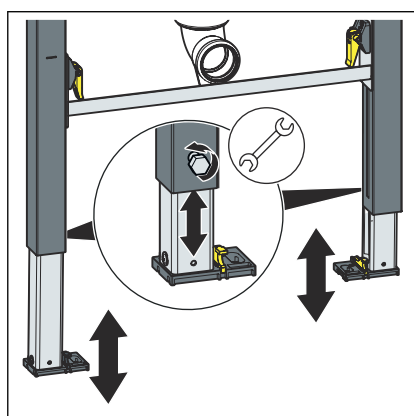
► Odredite i označite mjesta za pričvršćenje na podu.

- X3: 375 mm

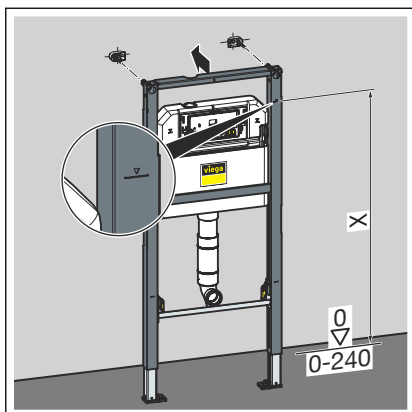
► Izbušite rupe.

► Umetnite pričvrsnice.

INFO! Montirajte Prevista Dry pričvršni set prema uputama za uporabu pričvršnog seta.



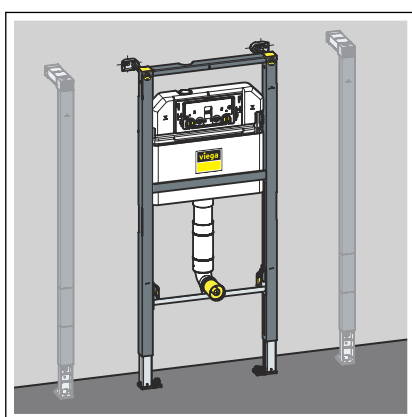
► Viličastim ključem otpustite nožice elementa.



► Namjestite ugradbenu visinu elementa prema oznaci gornjeg ruba gotovog poda na licu mjesta.

■ X: 1000 mm

► Viličastim ključem učvrstite nožice elementa.

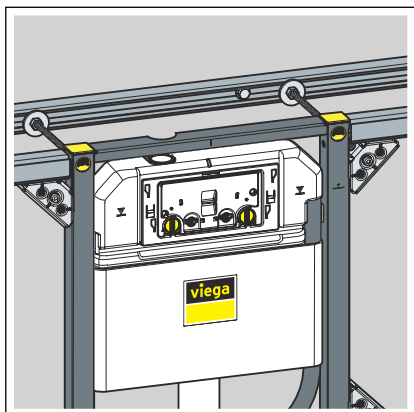


◇ Element je pričvršćen za zid.

Montaža u Prevista Dry Plus

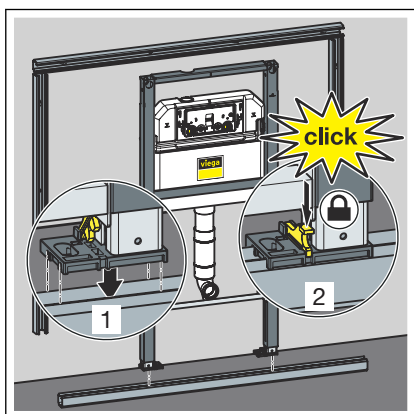


Montirajte Prevista Dry Plus predzidnu konstrukciju prema uputama za uporabu Prevista Dry Plus sustava.

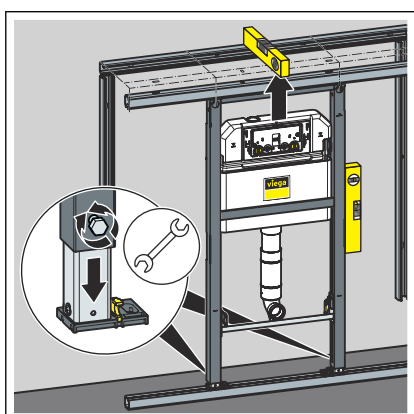


UPUTA!

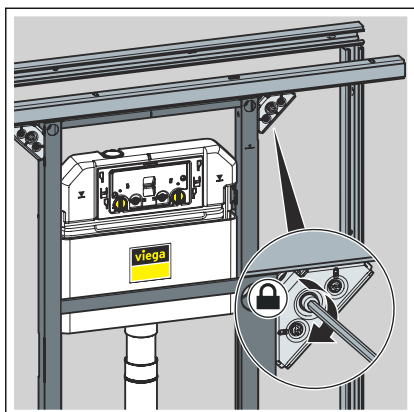
Prilikom montaže bez neprekinute šine iznad elementa potrebno je upotrijebiti i pričvrсни set Prevista Dry Plus (model 8570.49). Pogledajte primjer s WC elementom, model 8521.



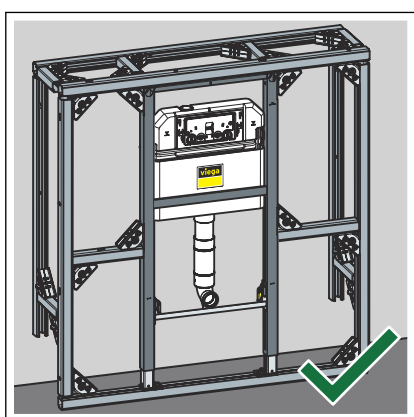
- Postavite element na podnu šinu.
- Cijevnim stezaljkama učvrstite nožice za podnu šinu.



- Okretanjem nožica namjestite visinu elementa.

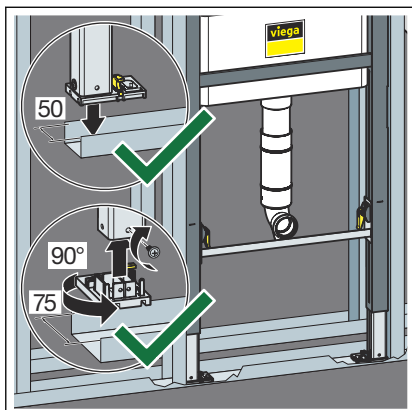


■ Učvrstite element Prevista Dry Plus spojnicama za šine.

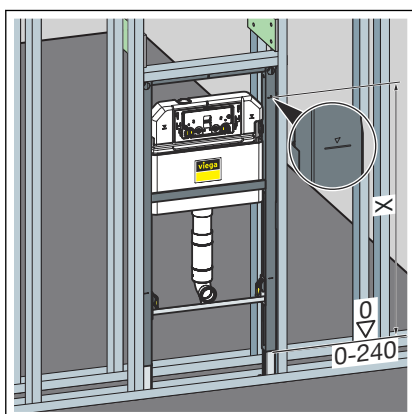


□ WC element je pričvršćen za Prevista Dry Plus predzidnu konstrukciju.

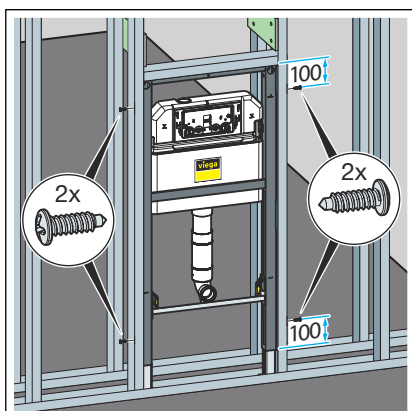
Montaža u metalnoj nosećoj konstrukciji



- Postavite element na podnu šinu.
- Prema potrebi promijenite dubinu nožica s 50 mm (predmontirano) na 75 mm.
- Otpustite i izvucite podnožne ploče.
- Okrenite podnožne ploče za 90°.
- Pričvrstite nožice.

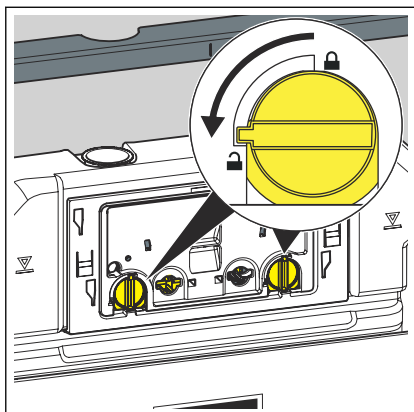


- Namjestite ugradbenu visinu elementa prema oznaci gornjeg ruba gotovog poda na licu mjesta.

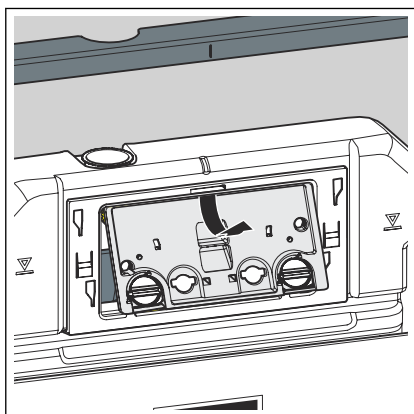


- Priloženim vijcima pričvrstite element za noseću konstrukciju.

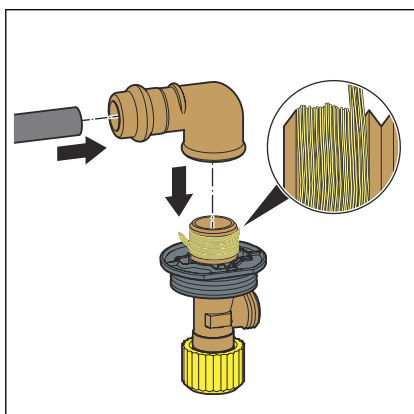
3.2.3 Priključivanje podžbuknog vodokotlića



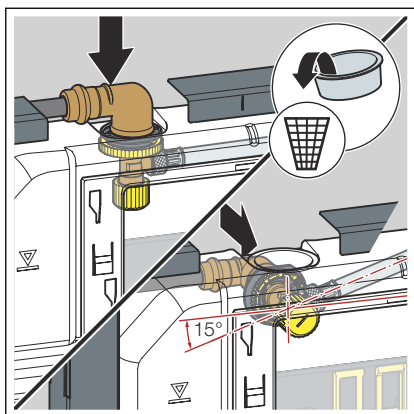
- Okrenite zapor ploče građevinske zaštite za 90° suprotno od smjera kazaljke na satu.



- Skinite ploču građevinske zaštite.

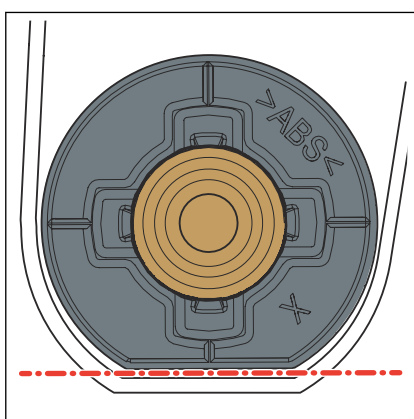


- Nataknite press spojnicu na dotok vode.
- Izradite press spoj.
- Zabrtvite navojne spojeve kutnog ventila.
- Uvijte kutni ventil u stranu navoja press spojnice.

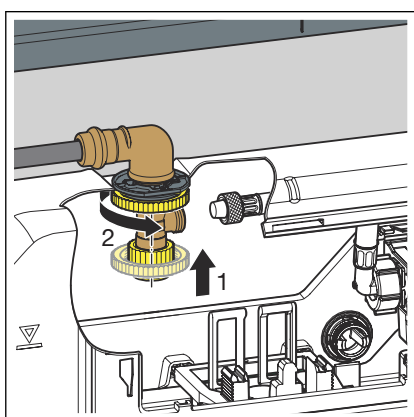


INFO! Kod podžbuknog vodokotlića 3H kutni ventil se može postaviti s gornje ili sa stražnje strane.

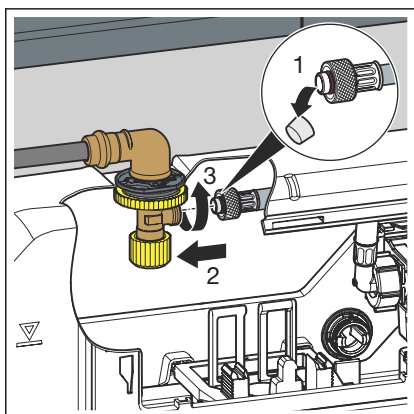
- Uklonite zaporni čep.
- Postavite kutni ventil u vodokotlić.



INFO! Pazite na ispravan položaj kutnog ventila.



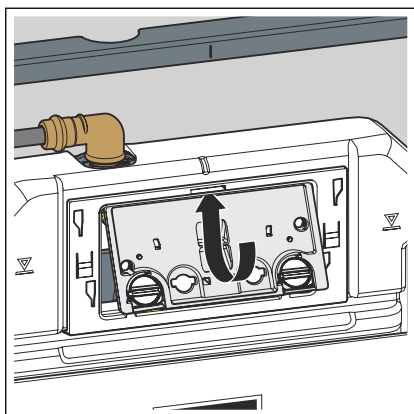
- Protumaticom učvrstite spoj kutnog ventila i vodokotlića.



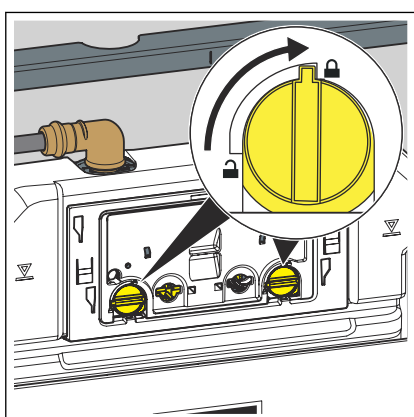
- Uklonite zaštitnu kapu sa savitljivog crijeva.
- Međusobno čvrsto učvrstite savitljivo crijevo i kutni ventil.

INFO! Ako potisnu ploču za WC trebate montirati s električnim aktiviranjem ispiranja, potrebno je podesiti manju količinu vode za ispiranje na 2 litre.

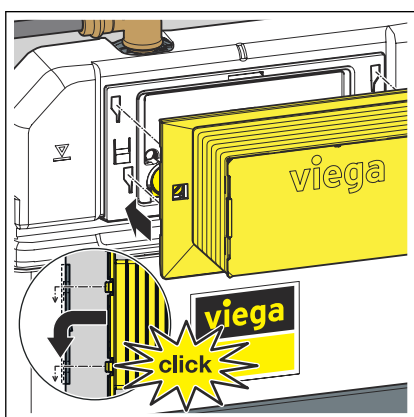
- Po potrebi namjestite količinu vode za ispiranje, ➤ **Poglavlje 3.2.6 „Namještanje količine vode za ispiranje” na stranici 25.**



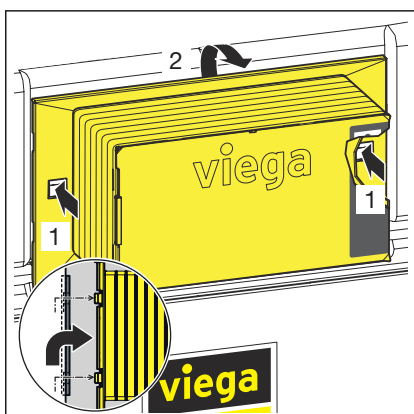
► Postavite ploču građevinske zaštite u vodokotlić.



► Okrenite zapor ploče građevinske zaštite za 90° u smjeru kazaljke na satu.



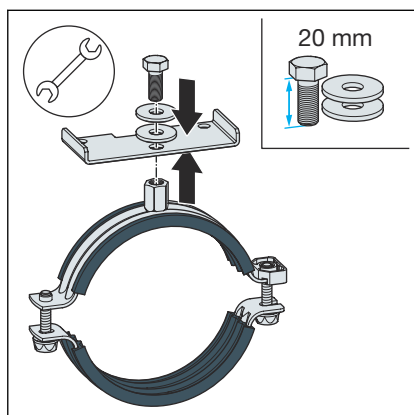
► Natakните revizijsko okno na ploču građevinske zaštite.



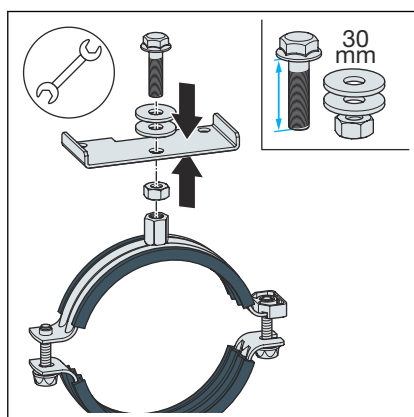
Za ponovno skidanje revizijskog okna utisnite bočne stazaljke.

3.2.4 Montaža odvodnog koljena

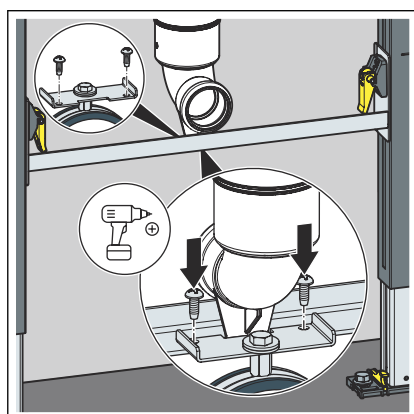
Prilagodljivi odvod



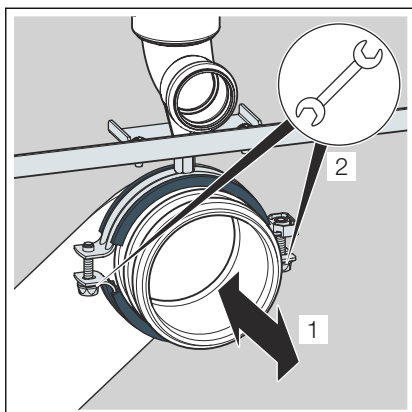
► Pričvrstite cijevnu objumnicu na pridržni lim.



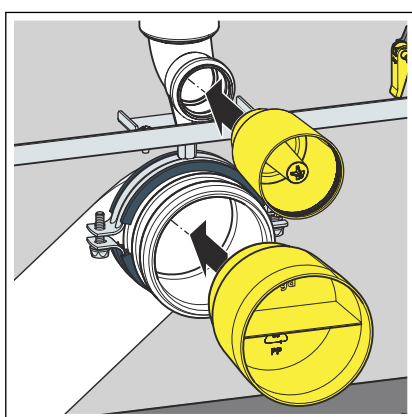
INFO! Ako je vijak dug 30 mm, dodatno upotrijebite protuma-
ticu.



► Pričvrstite pridržni lim na poprečni držač.

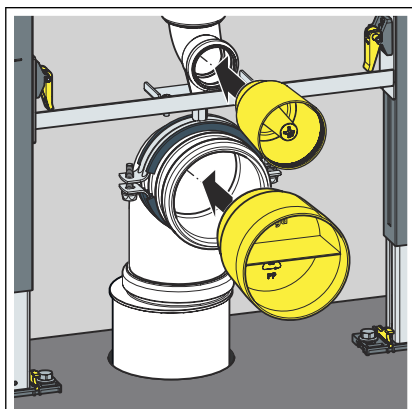


- Pričvrstite odvodno koljeno u cijevnu obujmicu.



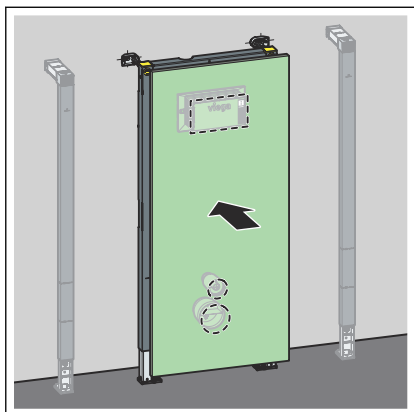
- Natakните zaštitni čep za koljeno cijevi za ispiranje.
- Natakните zaštitni čep za odvodno koljeno.

Podni odvod

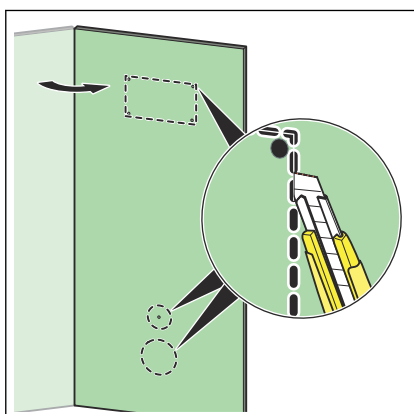


- Natakните zaštitni čep za koljeno cijevi za ispiranje.
- Natakните zaštitni čep za odvodno koljeno.

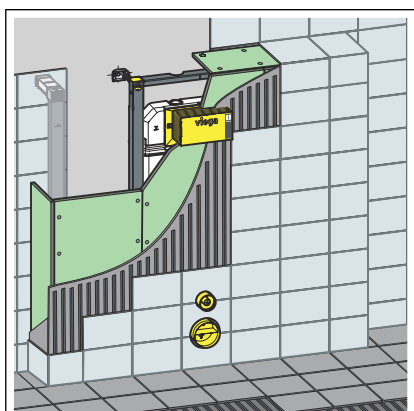
3.2.5 Postavljanje i oblaganje WC elementa



- ▶ Laganim pritiskom na revizijsko okno i građevinsku zaštitu označite odgovarajuću gips-kartonsku ploču.



- ▶ Izrežite udubljenja za građevinsku zaštitu i revizijsko okno.



- ▶ Na element postavite oplatu u vidu gips-kartonskih ploča.

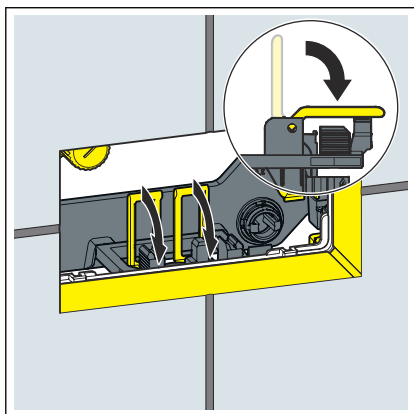
3.2.6 Namještanje količine vode za ispiranje



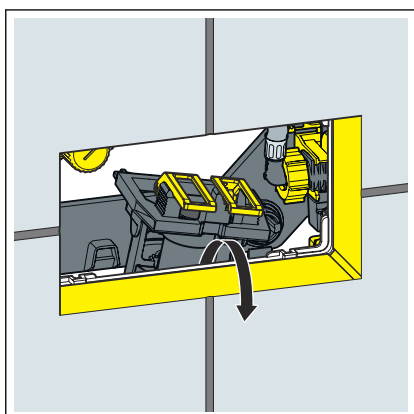
Za elektroničko aktiviranje ispiranja morate podesiti manju količinu vode za ispiranje na 2 litre.

Preduvjeti:

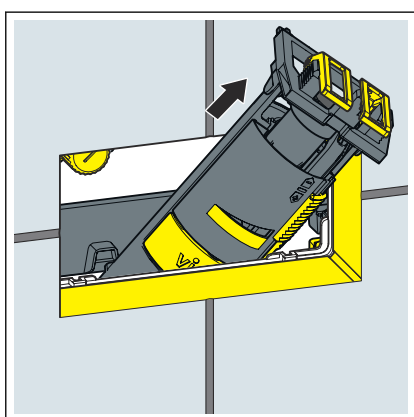
- Vodokotlić je pristupačan.
- Dotok vode je blokiran.
- Keramika je montirana.
- Preklopite jezičke prema naprijed.

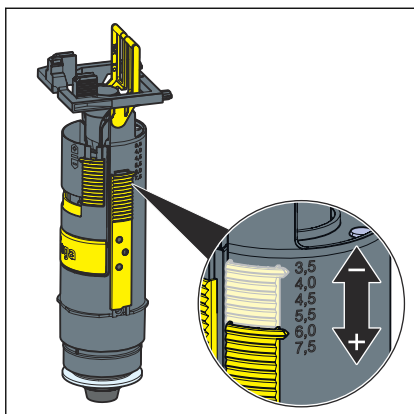


- Odignite odvodni ventil.

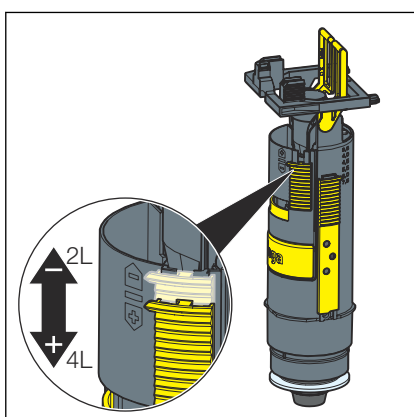


- Izvadite odvodni ventil kroz revizijski otvor.





► Namjestite veću količinu vode za ispiranje na odvodnom ventilu.

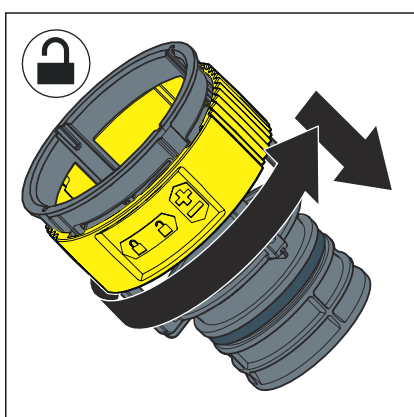


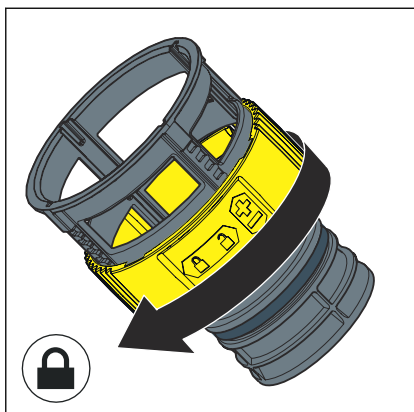
► Namjestite manju količinu vode za ispiranje na odvodnom ventilu.

Namještanje protoka ispiranja

Preduvjeti:

- Odvodni ventil je demontiran.
- Prigušnica protoka ispiranja je izvađena.
- Deblokirajte prigušnicu protoka ispiranja.
- Namjestite protok ispiranja na prigušnici.





► Blokirajte prigušnicu protoka ispiranja.

3.3 Čišćenje i održavanje

Čišćenje i održavanje podžbuknog vodokotlića

Podžbukni vodokotlić se nalazi pod stalnim mehaničkim, kemijskim i fizičkim opterećenjem. Stoga komponente treba prema potrebi čistiti, a brtve odvodnih ventila i ventila za punjenje zamijeniti novim.

U područjima povišene tvrdoće vode zbog većeg udjela kalcija ili magnezija, na odvodnim i dovodnim ventilima se može nataložiti kamenac. Ventile treba zamijeniti ovisno o količini naslaga.

3.4 Odlaganje u otpad

Proizvod i ambalažu razdvojite na odgovarajuće grupe materijala (npr. papir, metali, umjetni materijal ili neželjezni metali) i odložite u otpad prema nacionalnim zakonima i propisima.



Viega d.o.o.

info@viega.hr

viega.hr

HR • 2024-01 • VPN230198

