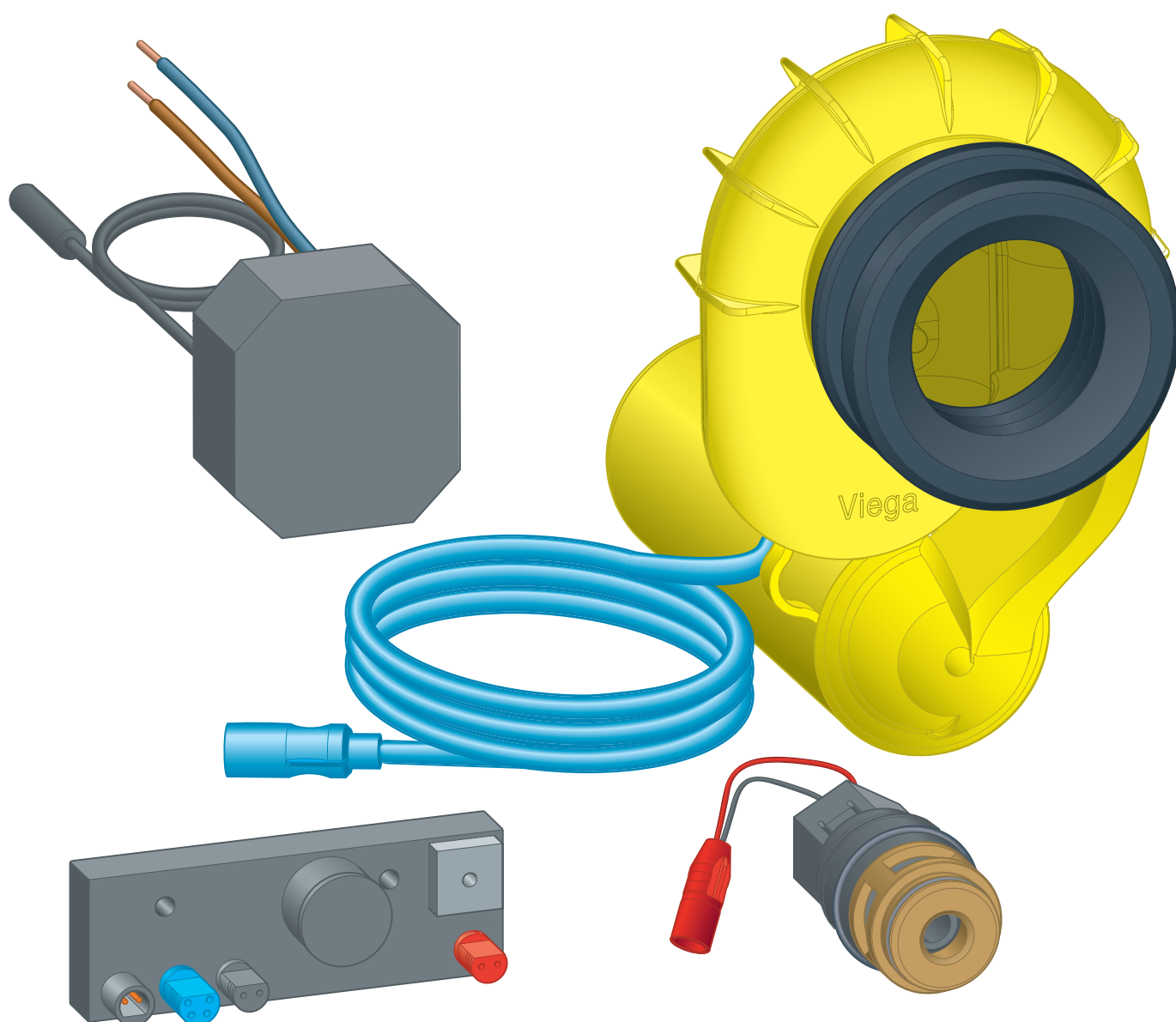


Upute za upotrebu

Garnitura za opremanje, pokriveno aktiviranje ispiranja



za pisoar sa podžbuknim sustavom ispiranja

Model
8560.33

Godina proizvodnje (od)
04/2019.

viega

Kazalo

1	O ovim uputama za upotrebu	3
1.1	Ciljane skupine	3
1.2	Označavanje uputa	3
1.3	Napomena uz ovu jezičnu verziju	4
2	Informacije o proizvodu	5
2.1	Sigurnosne upute	5
2.2	Namjenska upotreba	5
2.2.1	Područja primjene	5
2.2.2	Općenite napomene	5
2.3	Opis proizvoda	7
2.3.1	Pregled	7
2.3.2	Priključna shema	8
2.3.3	Tehnički podaci	8
3	Rukovanje	9
3.1	Montaža	9
3.1.1	Montaža jedinice za aktiviranje ispiranja	9
3.2	Puštanje u rad	13
3.2.1	Test ispravnosti	13
3.2.2	Aktivacija programa	13
3.3	Pogreške, smetnje i pomoć	15
3.4	Odlaganje u otpad	15

1 O ovim uputama za upotrebu

Za ovaj dokument vrijede autorska prava, detaljnije informacije možete pronaći na internetskoj stranici na adresi viega.com/legal.

1.1 Ciljane skupine

Informacije iz ovih uputa namijenjene su sljedećim skupinama osoba:

- Stručnjaci za radove na instalacijama grijanja i sanitarnim instalacijama odnosno upućeno stručno osoblje
- Stručni električar

Osobe koje nemaju gore navedenu izobrazbu odnosno kvalifikaciju ne smiju montirati, instalirati, a eventualno ni održavati ovaj proizvod. Ovo se ograničenje ne odnosi na moguće napomene o rukovanju.

Viega proizvodi moraju se ugraditi uz poštivanje opće priznatih tehničkih pravila te navoda iz uputa za uporabu Viega.

1.2 Označavanje uputa

Tekstovi s upozorenjima i uputama izdvojeni su od ostalog teksta i posebno naznačeni odgovarajućim piktogramima.



OPASNOST!

Upozorava na moguće ozljede opasne po život.



UPOZORENJE!

Upozorava na moguće teške ozljede.



OPREZ!

Upozorava na moguće ozljede.



UPUTA!

Upozorava na moguću materijalnu štetu.



Dodatne napomene i savjeti.

1.3 Napomena uz ovu jezičnu verziju

Ove upute za uporabu sadrže važne informacije o odabiru proizvoda odnosno sustava, montaži i puštanju u rad te o namjenskoj uporabi i, ako je to potrebno, o mjerama održavanja. Ove informacije o proizvodima, njihovim osobinama i tehnikama primjene temelje se na važećim normama u Europi (npr. EN) i/ili u Njemačkoj (npr. DIN/DVGW).

Pojedini pasusi teksta mogu ukazivati na tehničke propise u Europi/ Njemačkoj. Za ostale zemlje ovi propisi vrijede kao preporuke, ako tamo nema odgovarajućih nacionalnih propisa. Odgovarajući nacionalni zakoni, standardi, propisi, norme te ostali tehnički propisi imaju prednost pred njemačkim odnosno europskim smjernicama iz ovih uputa: ovdje ponuđene informacije nisu obvezujuće za ostale zemlje i regije te ih, kako je već rečeno, treba shvatiti kao tehničku potporu.

2 Informacije o proizvodu

2.1 Sigurnosne upute



OPASNOST! **Opasnost od strujnog udara**

Strujni udar može izazvati opekline, teške ozljede pa čak i smrt.

- Radove na elektrici smiju izvoditi samo specijalizirani stručnjaci električari.
- Isključite mrežni napon prije izvođenja radova na električnim dijelovima.
- Prije priključivanja mrežnog dijela isključite mrežni napon.

2.2 Namjenska upotreba


2.2.1 Područja primjene


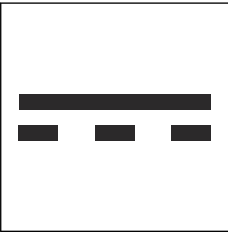
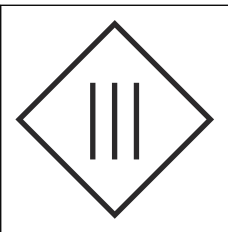
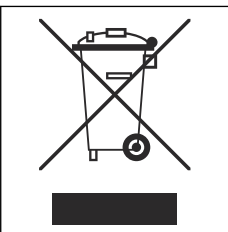
Garnitura za opremanje predviđena je za Prevista Dry-element za pisoar sa skrivenim aktiviranjem ispiranja (model 8560.31).

2.2.2 Općenite napomene

Simboli

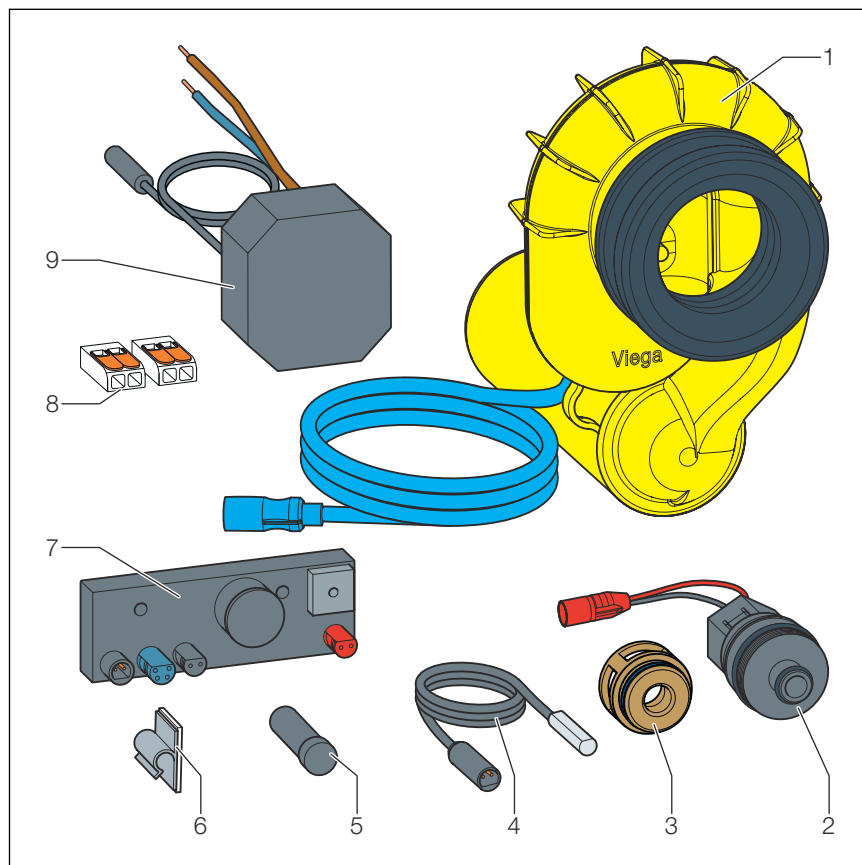
Obratite pažnju na simbole koji se nalaze na etiketi:

Simbol	Opis
	CE oznaka, sigurnost proizvoda u Europi

Simbol	Opis
	<p>EAC oznaka, registracija proizvoda na području Carinske unije</p>
	<p>Istosmjerna struja</p>
	<p>Klasa zaštite III</p>
	<p>Zabrana odlaganja označenog proizvoda kao komunalni otpad.</p>

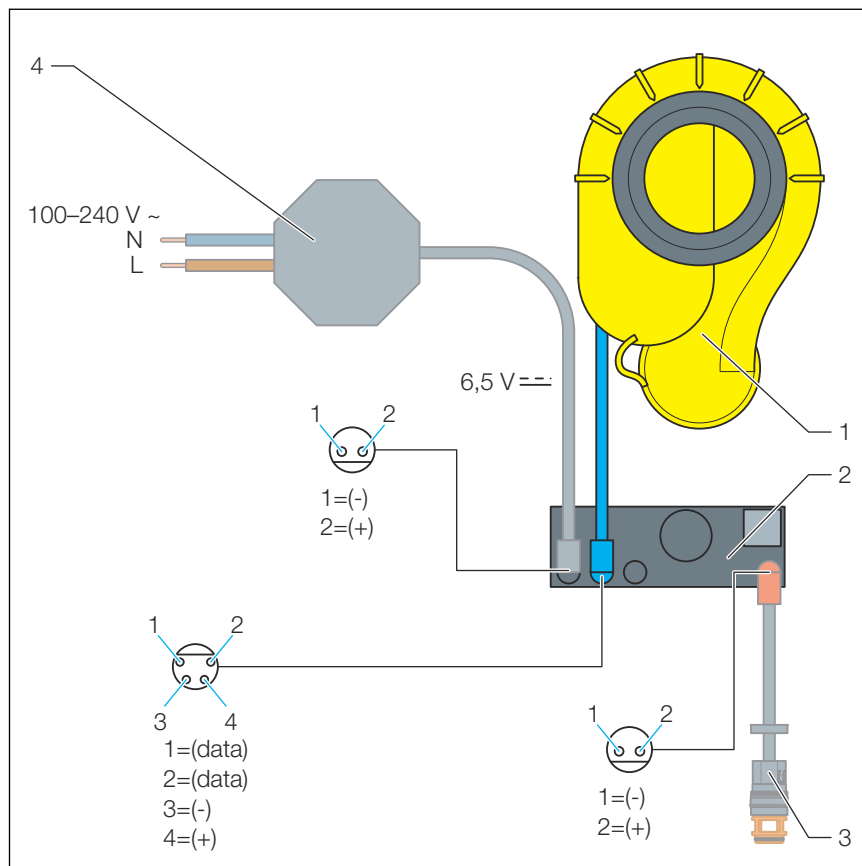
2.3 Opis proizvoda

2.3.1 Pregled



- 1 Sifon za pisoar s vodoravnim odvodom i senzorom
- 2 Magnetni ventil
- 3 Ventilski adapter
- 4 Reed-kontakt
- 5 Magnetni ključ
- 6 Držač
- 7 Upravljanje
- 8 Priključna stezaljka
- 9 Mrežni dio

2.3.2 Priključna shema



Slika 1: Priključna shema, garnitura za opremanje, skriveno aktiviranje ispiranja, mrežni dio i upravljanje

- 1 Sifon za pisoar
- 2 Upravljanje
- 3 Magnetni ventil
- 4 Mrežni dio

2.3.3 Tehnički podaci

Hidraulički tlak	0,05–0,5 MPa (0,5–5 bar)
Protočna količina	maks. 0,25 l/s pri hidrauličkom tlaku 0,2 – 0,5 MPa (2 – 5 bar)
Regulator protočne količine	tvornički montirano u dionici vode (15 l/min)
Napajanje električnom energijom	100 V – 240 V AC (50/60 HZ)
Rad na baterije	Baterija 6 V
Razred buke	2
Higijensko ispiranje	automatski nakon 24 h

3 Rukovanje

3.1 Montaža

3.1.1 Montaža jedinice za aktiviranje ispiranja



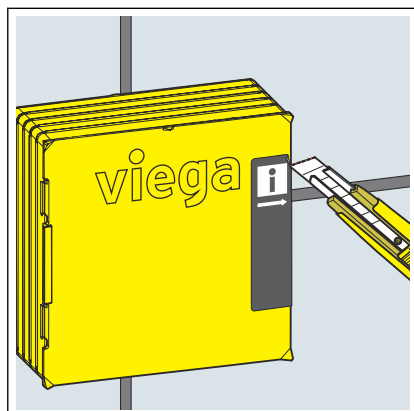
OPASNOST! **Opasnost od strujnog udara**

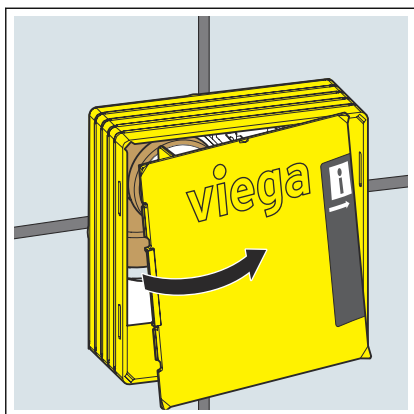
Strujni udar može izazvati opekline, teške ozljede pa čak i smrt.

- Sve radove na električnim komponentama smiju izvoditi isključivo specijalizirani električari.
- Prije radova na priključnom kabelu obvezno ga odvojite s napajanja.

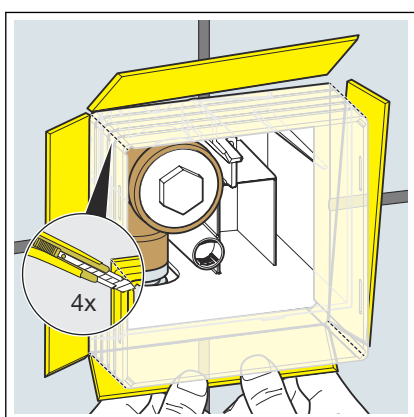
Preduvjeti:

- Predzidni element je montiran.
- Radovi na polaganju pločica su završeni.
- Mrežni priključak od 230 V već je tvornički pripremljen.
- Priključni kabel odvojen je od napajanja.
- Zasijecite ljepljive trake s poklopca okna.



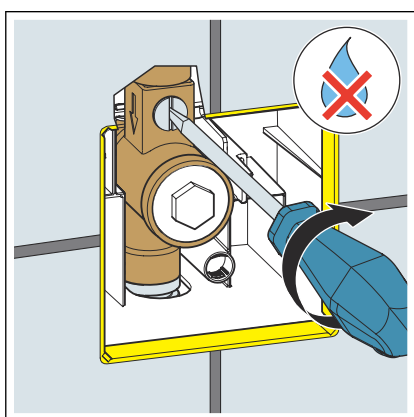


► Skinite poklopac okna.

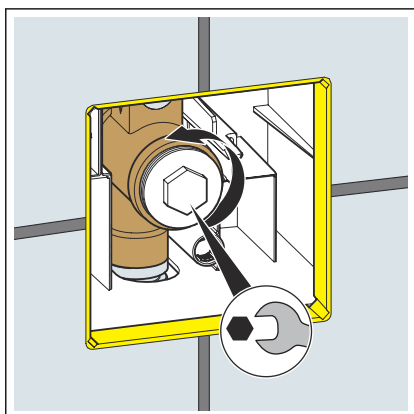


► Zasijecite revizijsko okno na kutovima.

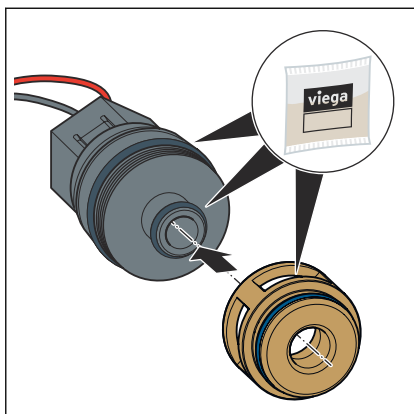
► Strane revizijskog okna preklopite do prostora između pločica prema van te ih otkinite.



► Zatvorite predzapor.

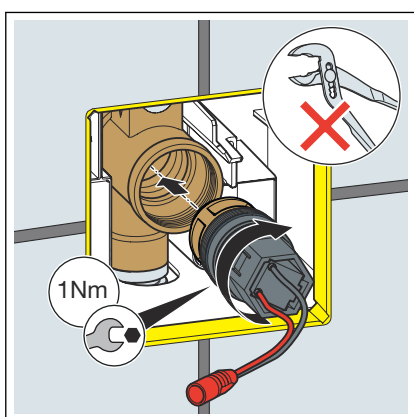


► Uklonite zatvarač.

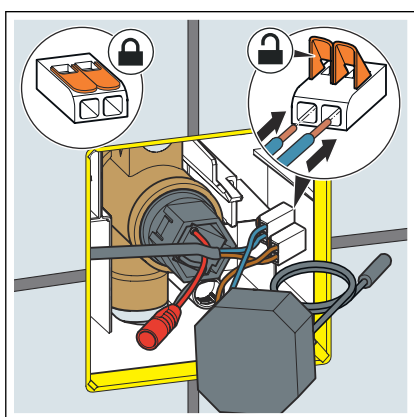


- Podmažite brtvene elemente.
- Postavite ventilski adapter na magnetni ventil.

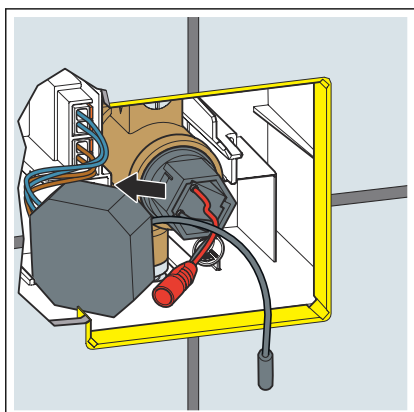
UPUTA! Osigurajte da se brtveni element nalazi u utoru.



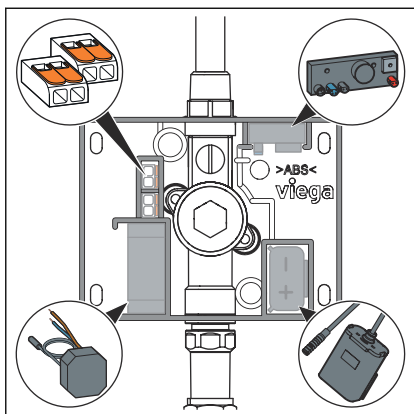
- Magnetni ventil postavite ravno te ga oprezno uvijte do graničnika (fini navoj).
 - Uvrnite magnetni ventil.
- Najveći zakretni moment 1 Nm



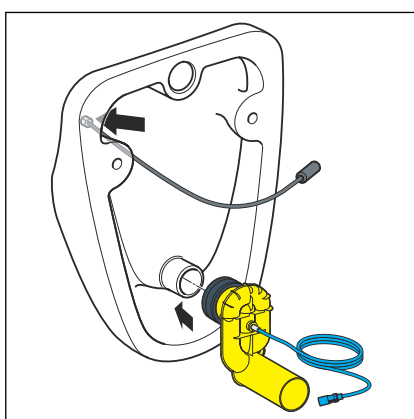
- Ugurajte kabel u stezaljke.



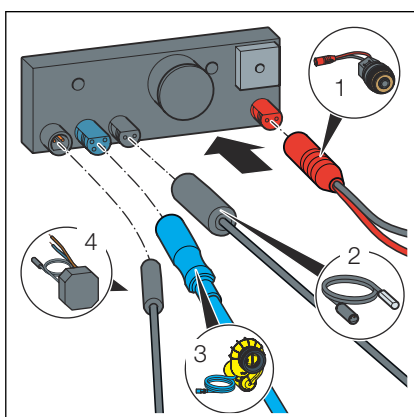
- Ugurajte mrežni dio u revizijski otvor.



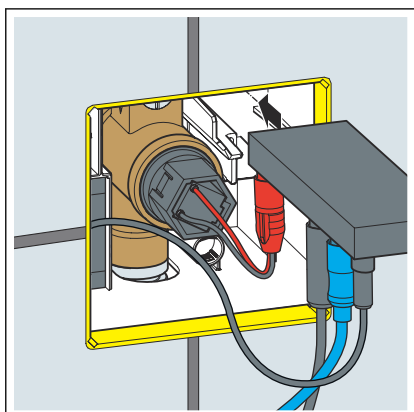
- Postavite mrežni dio, upravljačku jedinicu, sjedište baterije i stezaljke.



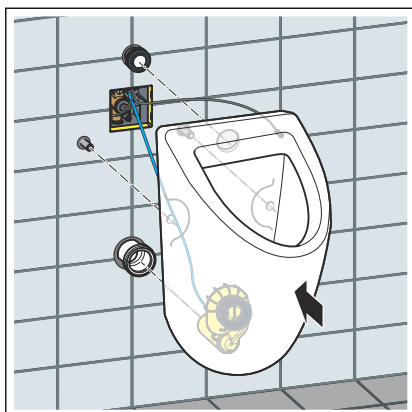
- Zalijepite držač reed-kontakta u sanitarni objekt za stražnju stranu.
- Čvrsto pritisnite držač.
- Učvrstite reed-kontakt u držač.
- Postavite sifon za pisoar sa senzorom na sanitarni objekt.



- Spojite utikače s upravljačkom jedinicom sljedećim redoslijedom:
 - 1. utikač magnetnog ventila na crvenu utičnicu
 - 2. utikač reed-kontakta na crnu utičnicu
 - 3. utikač senzora na plavu utičnicu
 - 4. utikač mrežnog dijela na crnu utičnicu



- Postavite upravljačku jedinicu u revizijsko okno.



- Montirajte sanitarni objekt.

3.2 Puštanje u rad

3.2.1 Test ispravnosti



Prilikom puštanja u rad provedite test ispravnosti s mlakom vodom. Pritom uvedite mlaku vodu u sanitarni objekt.

- Vodu polako uvedite na stražnju stijenku sanitarnog objekta.

Vrijeme reakcije ispiranja može iznositi između 5 i 25 s (ovisno o svojstvima strujanja sanitarnog objekta).

Ako se ispiranje više puta pokrene tek nakon 45 s, provjerite senzor u odsisnom uređaju.

3.2.2 Aktivacija programa



- Da biste aktivirali programe, držite magnetni ključ iznad reed-kontakta.

Nakon svake sekunde oglašava se zvučni signal.

- Da biste aktivirali željeni program, uklonite magnetni ključ nakon odgovarajućeg zvučnog signala.

Programi servisiranja

Uklanjanje magnetnog ključa nakon	Program servisiranja	Funkcija
1. zvučnog signala	Zaustavljanje ispiranja 5 min	Radi ručnog čišćenja pisoara program ispiranja stavlja se izvan pogona na 5 minuta. Nakon toga aktivira se glavno ispiranje. Zatim se upravljačka jedinica ponovno vraća na prethodno postavljeni program ispiranja.
2. zvučnog signala	Glavno ispiranje	Glavno ispiranje se aktivira. Zatim se upravljačka jedinica ponovno vraća na prethodno postavljeni program ispiranja.
3. zvučnog signala	Čišćenje u intervalima	Zaustavljanje ispiranja na 2 min. Nakon toga slijedi 5 kratkih ispiranja u intervalima od 2 minute. Zatim se upravljačka jedinica ponovno vraća na prethodno postavljeni program ispiranja.

Dijagnoza sustava

Uklanjanje magnetnog ključa nakon	Signal (nakon stanke od cca 10 sekundi)	Izvor kvara / Smetnja	Pomoć
4. zvučnog signala	Jednostavan zvučni signal, nema ispiranja	Magnetni ventil ili dovod vode	Provjerite spoj magnetnog ventila i upravljačke jedinice. Provjerite dovod vode i magnetni ventil.
	Dvostruki zvučni signal	Senzor	Provjerite spoj senzora i upravljačke jedinice. Provjerite senzor i upravljačku jedinicu.
	Trostruki signalni ton	Baterija slaba	Zamijenite baterije.

Ako nakon ispiranja uslijedi signalni ton, cjeloviti sustav spreman je za rad.

Programi ispiranja

Uklanjanje magnetnog ključa nakon	Program ispiranja
5. zvučnog signala	Program 1 (tvornička postavka) Količina vode za ispiranje 3 l
6. zvučnog signala	Program 2: Normalno korištenje: količina vode za ispiranje 3 l Pojačano korištenje: količina vode za ispiranje 1 l
7. zvučnog signala	Program 3: Količina vode za ispiranje 1 l

3.3 Pogreške, smetnje i pomoć



U slučaju smetnji u radu odspojite model s napajanja i ponovno ga spojite nakon jedne minute.

3.4 Odlaganje u otpad

Proizvod i ambalažu razdvojite na odgovarajuće grupe materijala (npr. papir, metali, umjetni materijal ili neželjezni metali) i odložite u otpad prema nacionalnim zakonima i propisima.



Viega d.o.o.
info@viega.hr
viega.hr

HR • 2023-10 • VPN210034

