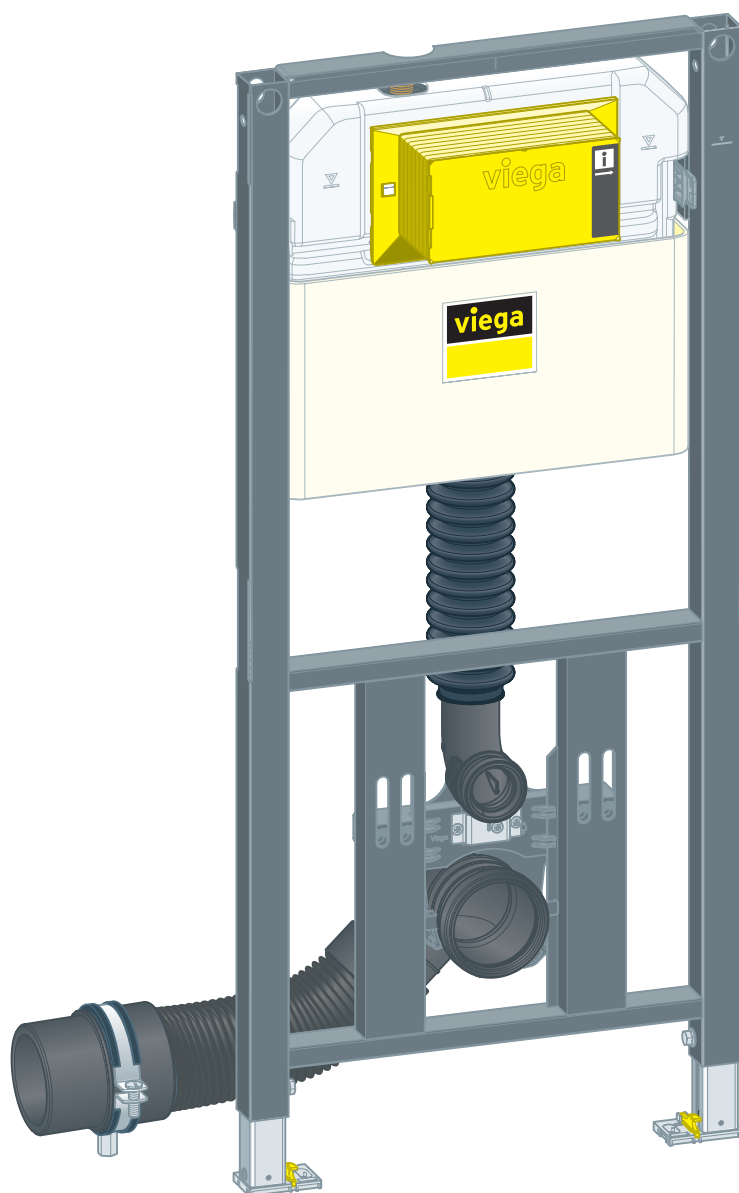


Upute za upotrebu

Instalater može naknadno
promijeniti visinu školjke Prevista
Dry WC elementa



za potisne ploče za WC za sustav Prevista

Model
8522.31

Godina proizvodnje (od)
01/2019.

viega

Kazalo

1	O ovim uputama za upotrebu	3
1.1	Ciljane skupine	3
1.2	Označavanje uputa	3
1.3	Napomena uz ovu jezičnu verziju	4
2	Informacije o proizvodu	5
2.1	Norme i propisi	5
2.2	Namjenska upotreba	5
2.2.1	Područja primjene	5
2.3	Opis proizvoda	5
2.3.1	Pregled	5
2.3.2	Kompatibilne komponente	6
2.3.3	Tehnički podaci	7
2.4	Pribor	8
3	Rukovanje	9
3.1	Informacije o montaži	9
3.1.1	Uvjeti montaže	9
3.1.2	Ugradbene dimenzije	10
3.2	Montaža	10
3.2.1	Montaža WC elementa	10
3.2.2	Priključivanje podžbuknog vodokotlića	17
3.2.3	Montaža odvodnog koljena	20
3.2.4	Postavljanje i oblaganje WC elementa	20
3.2.5	Namještanje količine vode za ispiranje	22
3.2.6	Montaža WC školjke	24
3.3	Rukovanje	27
3.4	Čišćenje i održavanje	27
3.5	Odlaganje u otpad	28

1 O ovim uputama za upotrebu

Za ovaj dokument vrijede autorska prava, detaljnije informacije možete pronaći na internetskoj stranici na adresi viega.com/legal.

1.1 Ciljane skupine

Informacije iz ovih uputa namijenjene su sljedećim skupinama osoba:

- stručnjaci za radove na instalacijama grijanja i sanitarnim instalacijama odnosno upućeno stručno osoblje
- krajnji korisnici
- izvođači radova suhe gradnje

Osobe koje nemaju gore navedenu izobrazbu odnosno kvalifikaciju ne smiju montirati, instalirati, a eventualno ni održavati ovaj proizvod. Ovo se ograničenje ne odnosi na moguće upute o rukovanju.

Viega proizvodi se moraju ugraditi uz poštivanje opće priznatih tehničkih pravila te navoda iz uputa za uporabu.

1.2 Označavanje uputa

Tekstovi s upozorenjima i uputama izdvojeni su od ostalog teksta i posebno naznačeni odgovarajućim piktogramima.



OPASNOST!

Upozorava na moguće ozljede opasne po život.



UPOZORENJE!

Upozorava na moguće teške ozljede.



OPREZ!

Upozorava na moguće ozljede.



UPUTA!

Upozorava na moguću materijalnu štetu.



Dodatne napomene i savjeti.

1.3 Napomena uz ovu jezičnu verziju

Ove upute za uporabu sadrže važne informacije o odabiru proizvoda odnosno sustava, montaži i puštanju u rad te o namjenskoj uporabi i, ako je to potrebno, o mjerama održavanja. Ove informacije o proizvodima, njihovim osobinama i tehnikama primjene temelje se na važećim normama u Europi (npr. EN) i/ili u Njemačkoj (npr. DIN/DVGW).

Pojedini pasusi teksta mogu ukazivati na tehničke propise u Europi/ Njemačkoj. Za ostale zemlje ovi propisi vrijede kao preporuke, ako tamo nema odgovarajućih nacionalnih propisa. Odgovarajući nacionalni zakoni, standardi, propisi, norme te ostali tehnički propisi imaju prednost pred njemačkim odnosno europskim smjernicama iz ovih uputa: ovdje ponuđene informacije nisu obvezujuće za ostale zemlje i regije te ih, kako je već rečeno, treba shvatiti kao tehničku potporu.

2 Informacije o proizvodu

2.1 Norme i propisi

Sljedeće norme i propisi vrijede za Njemačku, odnosno Europu. Nacionalne propise naći ćete na hrvatskoj internetskoj stranici pod viega.hr/norme.

Propisi iz odlomka: Područja primjene / uvjeti montaže

Područje valjanosti / napomena	Propis koji vrijedi za Njemačku
Prikladni zidovi od opeke	EN 1996-1-1
Prikladni betonski zidovi	DIN 1045
Prikladne noseće konstrukcije	DIN 18183

2.2 Namjenska upotreba

2.2.1 Područja primjene

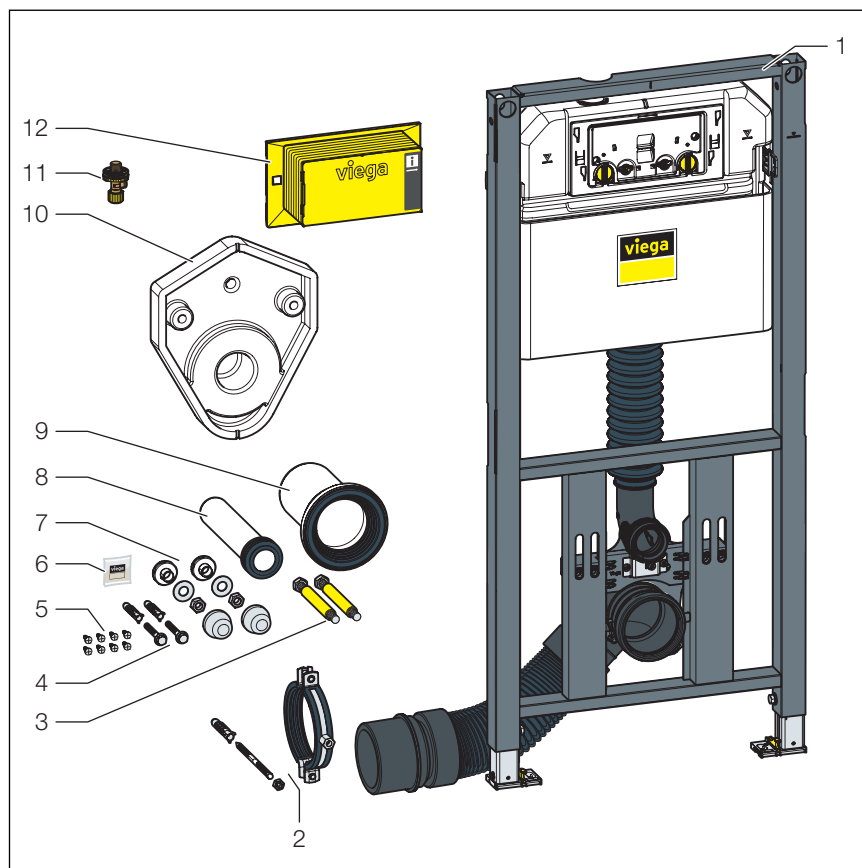
Prevista Dry WC element prikladan je za montažu na zidne i noseće konstrukcije prema propisima u odlomku ↪ „*Propisi iz odlomka: Područja primjene / uvjeti montaže*” na stranici 5 i može se koristiti u Prevista Dry Plus predzidnim konstrukcijama.

Individualna visina sjedalice može se naknadno promijeniti u rasponu od 80 mm.

2.3 Opis proizvoda

2.3.1 Pregled

WC element ima sljedeću opremu:



Slika 1: Komponente

- 1 podžbukni vodokotlić 3H
- 2 držač za odvodno koljeno
- 3 navojne šipke za zidni WC (razmak 180 mm ili 230 mm)
- 4 vijci i pričvršnice za pričvršćenje u pod
- 5 vijci za pričvršćenje u noseću konstrukciju
- 6 silikonska mast
- 7 montažna garnitura za WC školjku
- 8 cijev za ispiranje
- 9 priključni nastavak za WC, s klinastom brtvom
- 10 blok od tvrde pjene
- 11 kutni ventil
- 12 pokrov revizijskog okna

2.3.2 Kompatibilne komponente

WC element je kompatibilan sa svim uobičajenim WC školjkama, čak i s većim dohvatom (bez barijera).

WC element se može proširiti sljedećim kompatibilnim komponentama:

- Prevista Dry element za pričvršćenje
- Prevista Dry pričvršni set, model 8570.36
- Prevista Dry pričvršni set, model 8573
- Prevista Dry Plus pričvršni set, model 8570.49

- pokrovna ploča za WC za Prevista, model 8570.38
- priključak za elektronički set pribora, model 8655.11

Montirajte komponente prema odgovarajućim uputama za uporabu.

Priključak za tuš-WC

Za proširenje WC elementa radi dobivanja tuš-WC-a potreban je dodatni priključak za struju i vodu. Strujno priključivanje treba izvesti vlasnik na licu mjesta o svom trošku.

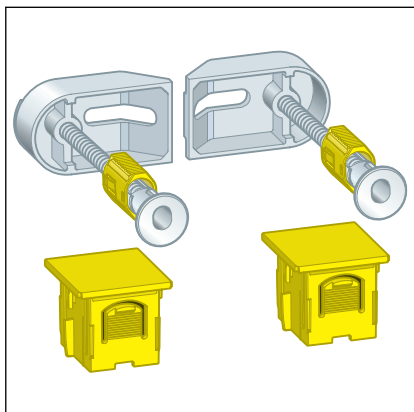
2.3.3 Tehnički podaci

Količina vode za ispiranje

Manja količina vode za ispiranje	Tvorička postavka	oko 3 l
	područje namještanja	oko 2–4 l
Veća količina vode za ispiranje	Tvorička postavka	oko 6 l
	područje namještanja	oko 3,5–7,5 l

2.4 Pribor

Viega preporučuje za montažu Prevista Dry pričvršni set.



Prevista Dry pričvršni set, model 8570.36 za pričvršćenje Prevista Dry elemenata u pojedinačnoj/serijskoj montaži, pojedinačna montaža izravno na konstrukciju građevine, kutna montaža na masivnu ili metalnu noseću konstrukciju.



Prevista Dry pričvršni set, model 8573 za pojedinačnu montažu Prevista Dry elemenata na masivni zid.



Prevista Dry Plus pričvršni set, model 8570.49 za pojedinačnu montažu Prevista Dry elemenata u Prevista Dry Plus.


3 Rukovanje

3.1 Informacije o montaži

3.1.1 Uvjeti montaže

Prikladni zidovi

- zidovi od opeke
- betonski zidovi
- metalne noseće konstrukcije
- Prevista Dry Plus predzidna konstrukcija

Zidne konstrukcije moraju ispunjavati propise u odlomku  „Propisi iz odlomka: Područja primjene / uvjeti montaže” na stranici 5.

WC element se smije montirati samo na ravne zidne površine.

Ugradbena visina

Kod ugradbene visine mora se uvažiti naznačena visina gornjeg ruba gotovog poda.

Priključak za vodu

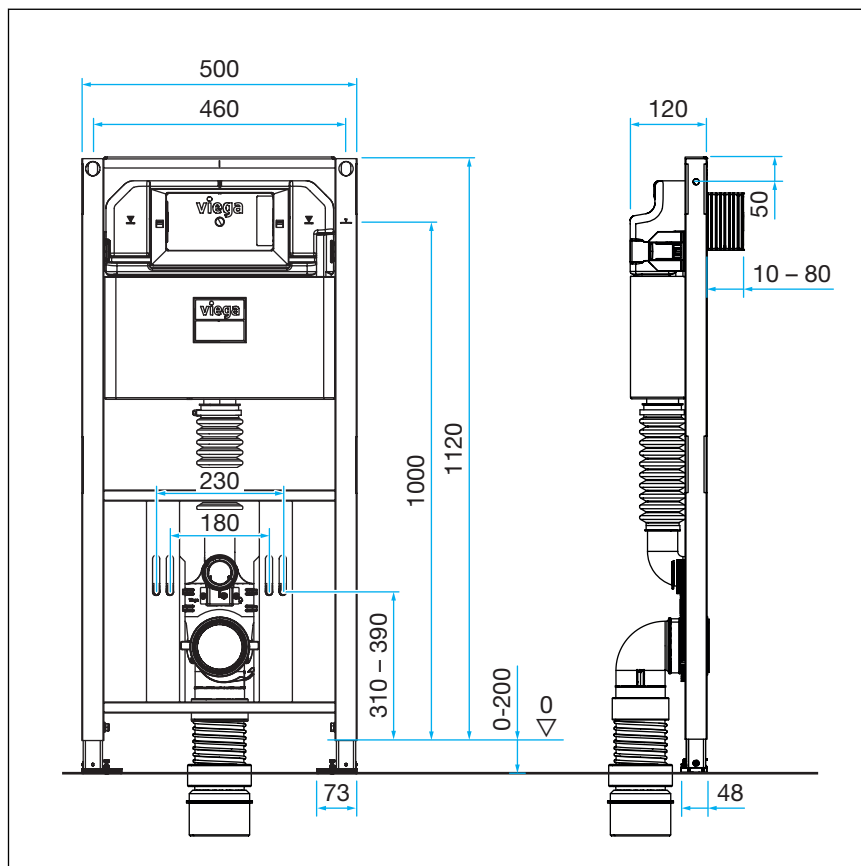
WC element ima priključak za R $\frac{1}{2}$.

Varijante aktiviranja

WC element se može proširiti daljinskim aktiviranjem ispiranja ili električnim aktiviranjem kao i potisnim pločama sensitive. Kabele za ove varijante električnog aktiviranja treba položiti prije oblaganja.

Za pripremu daljinskog aktiviranja ispiranja neophodna je odgovarajuća prazna cijev.

3.1.2 Ugradbene dimenzije



Slika 2: Kotirani crtež

3.2 Montaža

3.2.1 Montaža WC elementa

Montaža na zid od opeke

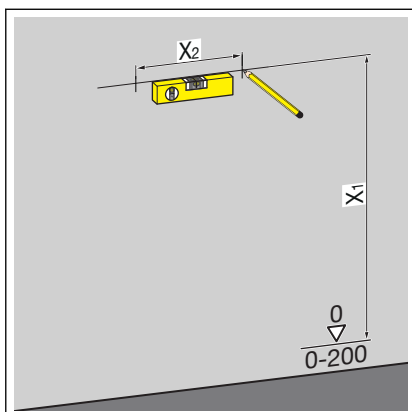


Zidovi od opeke i betona

Prilikom montaže više WC elementa s razmakom od > 500 mm Viega preporučuje Prevista Dry međukonzolu (model 8570.48). Prilikom montaže imajte u vidu upute za uporabu međukonzole.

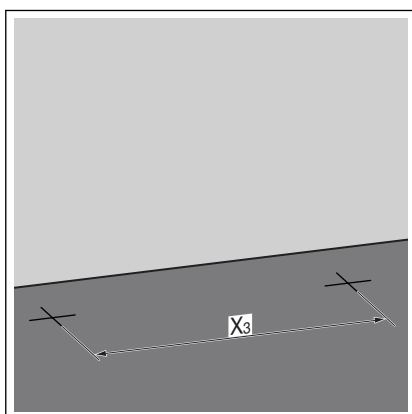


Za montažu Viega preporučuje Prevista Dry pričvršni set.



► Odredite i označite mjesta za pričvršćenje.

- X1: 1100 mm
- X2: 460 mm



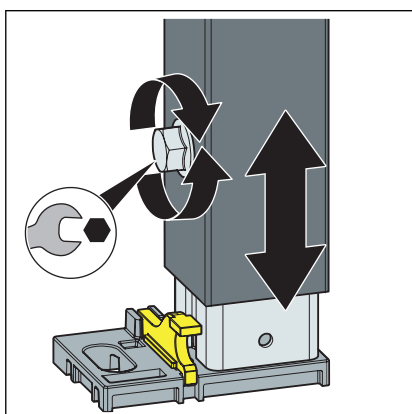
► Odredite i označite mjesta za pričvršćenje na podu.

- X3: 375 mm

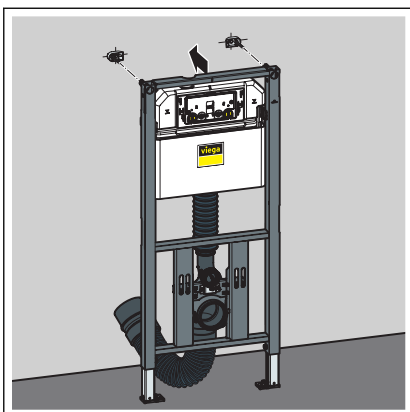
► Izbušite rupe.

► Umetnite pričvrsnice.

INFO! Montirajte Prevista Dry pričvršni set prema uputama za uporabu pričvrsnog seta.



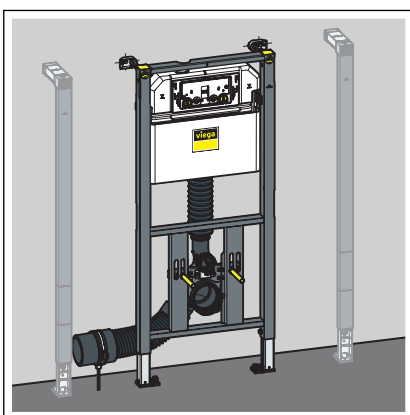
► Viličastim ključem otpustite nožice elementa.



► Namjestite ugradbenu visinu elementa prema oznaci gornjeg ruba gotovog poda na licu mjesta.

■ X: 1000 mm

► Viličastim ključem učvrstite nožice elementa.

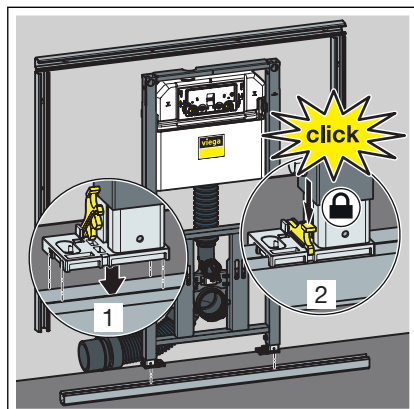


◇ Element je pričvršćen za zid.

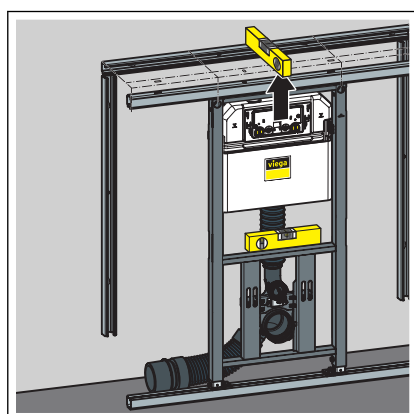
Montaža u Prevista Dry Plus



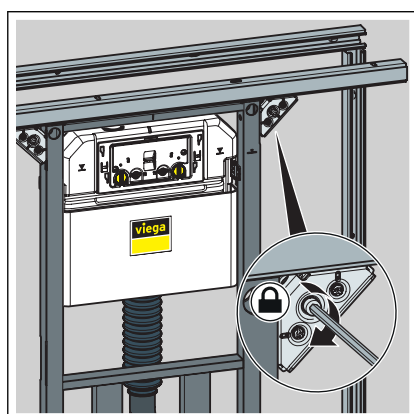
Montirajte Prevista Dry Plus predzidnu konstrukciju prema uputama za uporabu Prevista Dry Plus sustava.



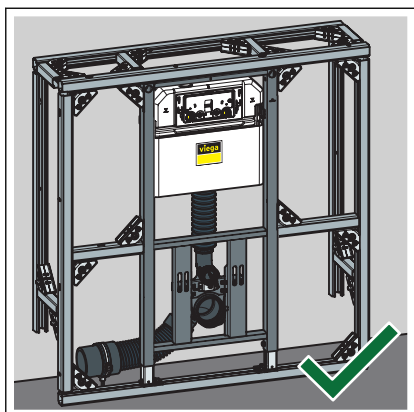
- Postavite element na podnu šinu.
- Cijevnim stezaljkama učvrstite nožice za podnu šinu.



- Okretanjem nožica namjestite visinu elementa.

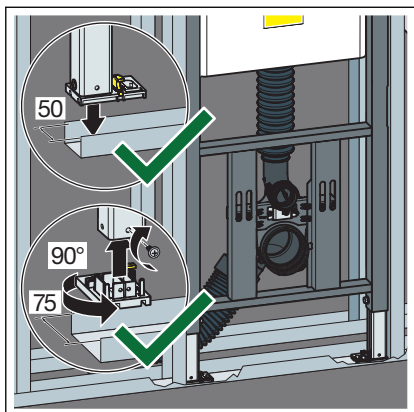


- Učvrstite element Prevista Dry Plus spojnicama za šine.

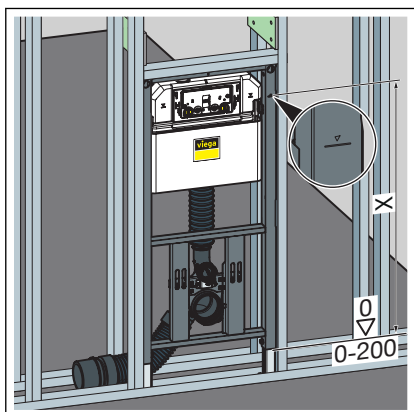


- Element je pričvršćen za Prevista Dry Plus predzidnu konstrukciju.

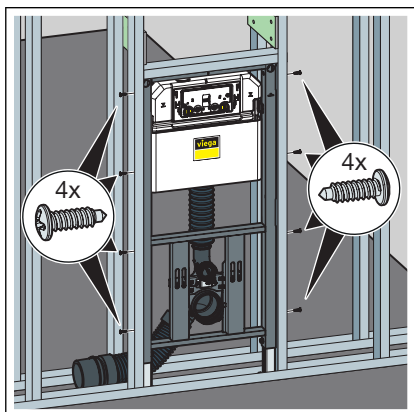
Montaža u metalnoj nosećoj konstrukciji



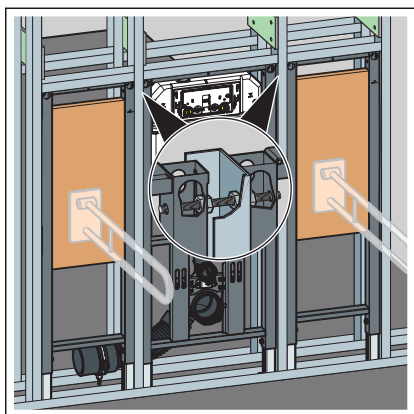
- Postavite element na podnu šinu.
- Prema potrebi promijenite dubinu nožica s 50 mm (predmontirano) na 75 mm.
- Izvucite nožice pa ih okrenite za 90°.
- Vijcima učvrstite nožice za noseću konstrukciju.



- Namjestite ugradbenu visinu elementa prema oznaci gornjeg ruba gotovog poda na licu mjesta.
 - X: 1000 mm

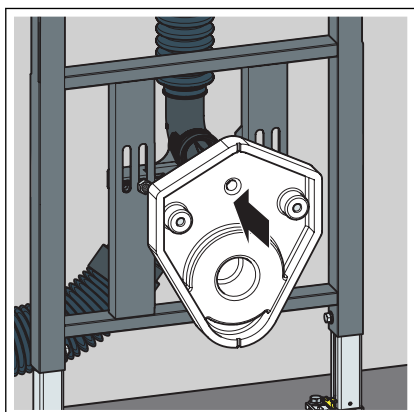


- Priloženim vijcima pričvrstite element za noseću konstrukciju.



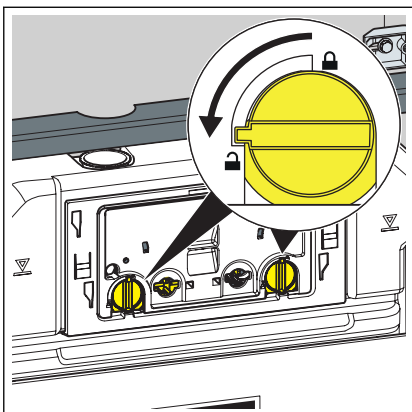
- Po potrebi spojite s elementom i druge elemente kroz noseću konstrukciju.

Montaža građevinske zaštite aktiviranja ispiranja

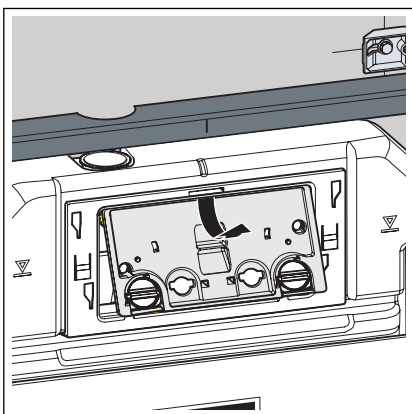


- Postavite građevinsku zaštitu aktiviranja ispiranja.
- Na ispusnu cijev natakните blok od tvrde pjene preko navojne šipke.

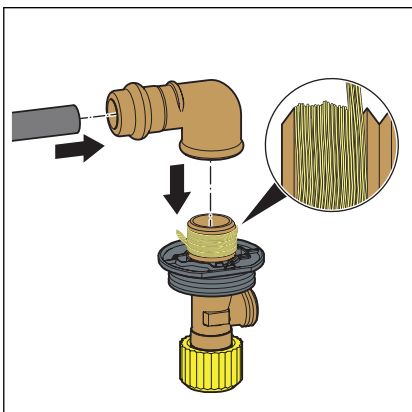
3.2.2 Priključivanje podžbuknog vodokotlića



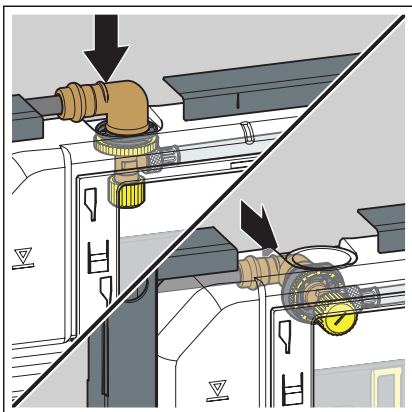
- Okrenite zapor pokrovne ploče za 90° suprotno od smjera kazaljke na satu.



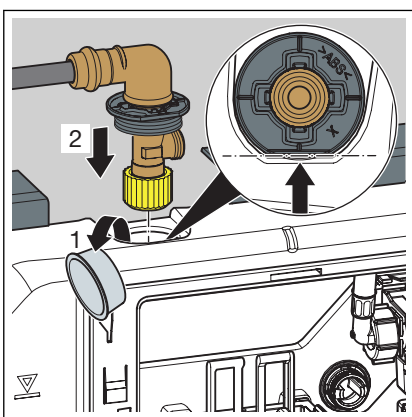
- Skinite pokrovnu ploču.



- Nataknite press spojnicu na dotok vode.
- Izradite press spoj.
- Zavrtežite navojne spojeve kutnog ventila.
- Uvijte kutni ventil u stranu navoja spojnice.

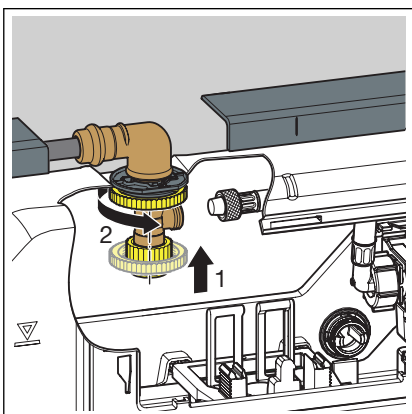


INFO! Kod podžbuknog vodokotlića 3H kutni ventil se može postaviti bočno ili s gornje strane.

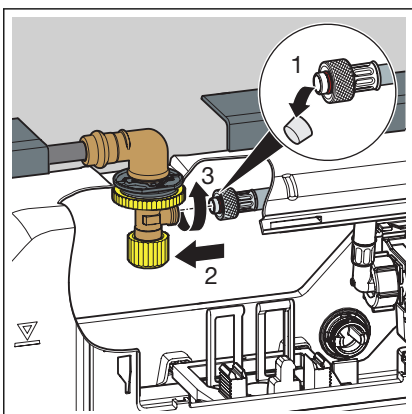


- Uklonite zaporni čep.
- Postavite kutni ventil u vodokotlić.

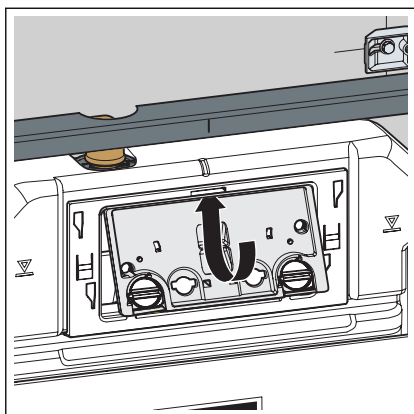
INFO! Pazite na ispravan položaj kutnog ventila.



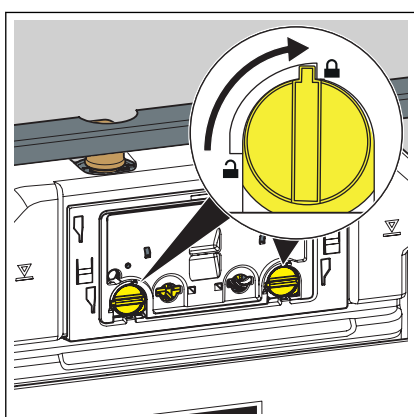
- Protumaticom učvrstite spoj kutnog ventila i vodokotlića.



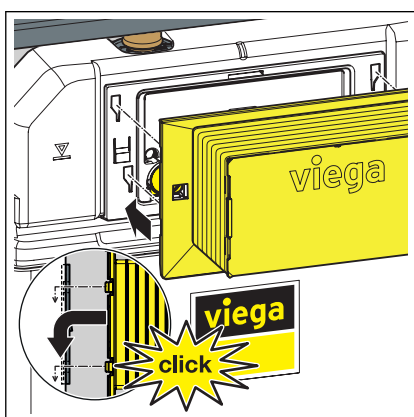
- Uklonite zaštitnu kapu s crijeva za dotok vode.
- Međusobno učvrstite crijevo za dotok vode i kutni ventil.



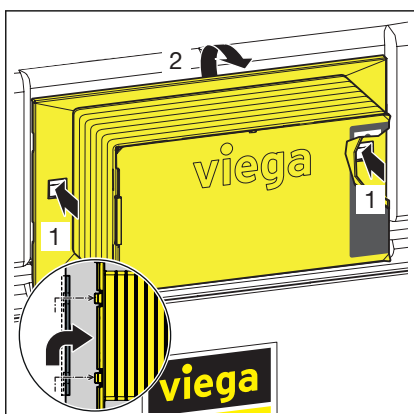
► Postavite pokrovnu ploču u vodokotlić.



► Okrenite zapor pokrovne ploče za 90° u smjeru kazaljke na satu.



► Natakните revizijsko okno na pokrovnu ploču.

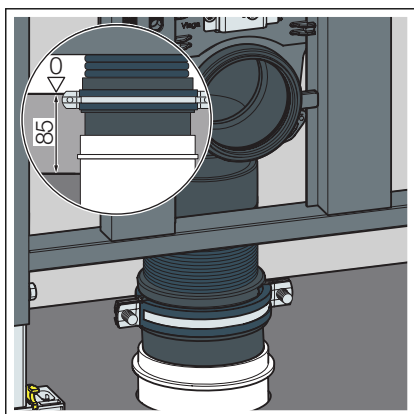
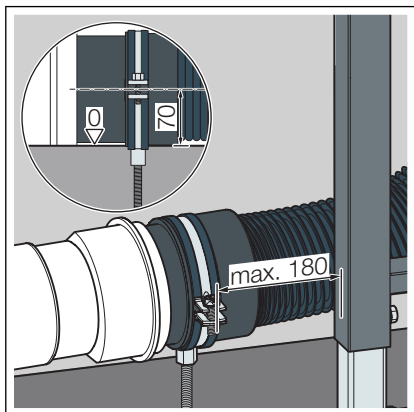


Za ponovno skidanje revizijskog okna utisnite bočne stezaljke.

3.2.3 Montaža odvodnog koljena

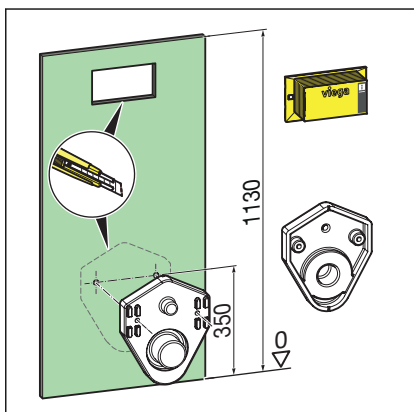
Prilikom montaže izbjegavajte sljedeće:

- stvaranje progiba
- vlačno opterećenje
- Alternativno: Pričvrstite odvodno koljeno bez priloženog materijala za pričvršćenje na zid ili pod, uz uvažavanje dimenzija za pričvršćenje.

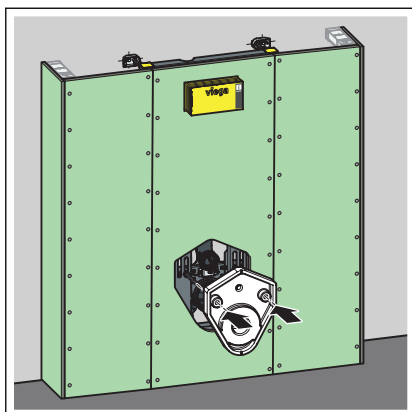


INFO! Vođenje cijevi okomito kroz grubu betonsku međue-
tažnu ploču moguće je samo s odvodnim koljenom (model 8095,
br. art. 713744). Sloj estriha mora iznositi najmanje 85 mm.

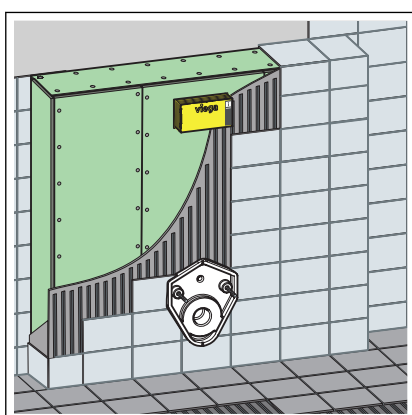
3.2.4 Postavljanje i oblaganje WC elementa



- Obilježite konturu bloka od tvrde pjene na obložnoj gips-kartonskoj ploči.
- Skinite blok od tvrde pjene pa izrežite konturu (gotov pod do sredine navojne šipke 350 mm).



- Na element postavite oplatu u vidu odgovarajućih obložnih gips-kartonskih ploča.
- Ponovo postavite blok od tvrde pjene.

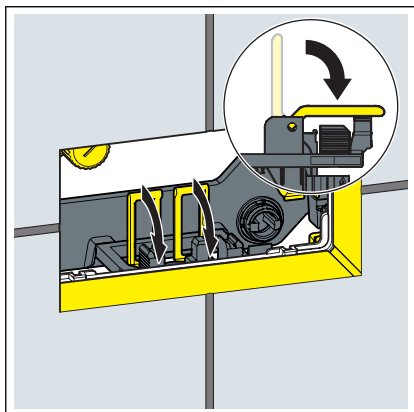


- Popločajte WC element.

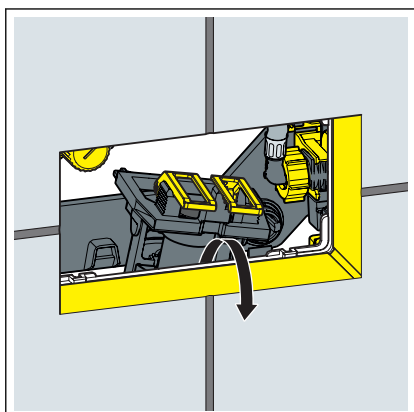
3.2.5 Namještanje količine vode za ispiranje

Preduvjeti:

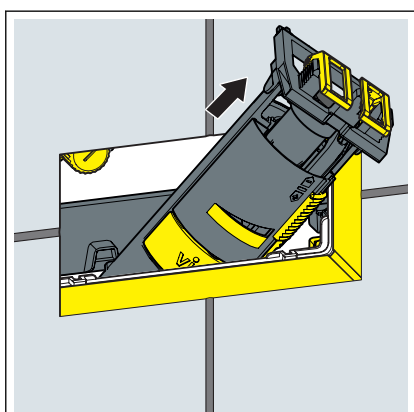
- Vodokotlić je pristupačan.
- Vodoopskrba je blokirana.
- Keramika je montirana.
- Preklopite jezičke prema naprijed.

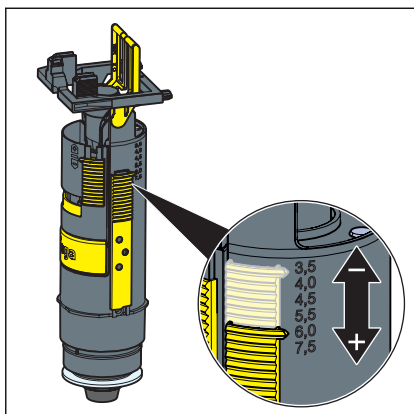


- Odignite odvodni ventil.

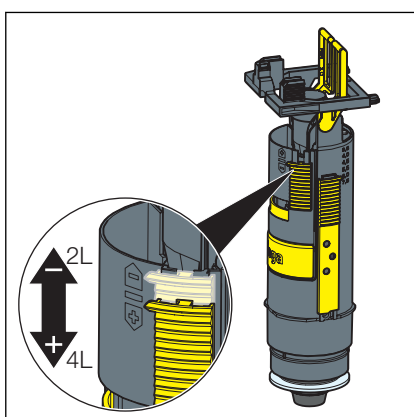


- Izvadite odvodni ventil kroz revizijski otvor.





► Namjestite veću količinu vode za ispiranje na odvodnom ventilu.

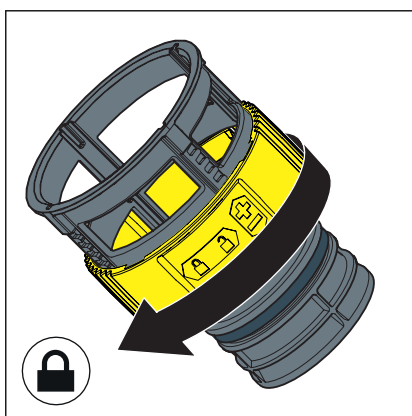
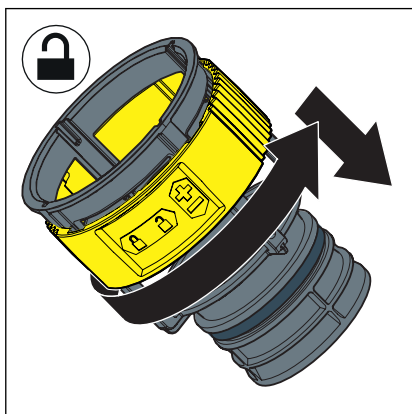


► Namjestite manju količinu vode za ispiranje na odvodnom ventilu.

Namještanje protoka ispiranja

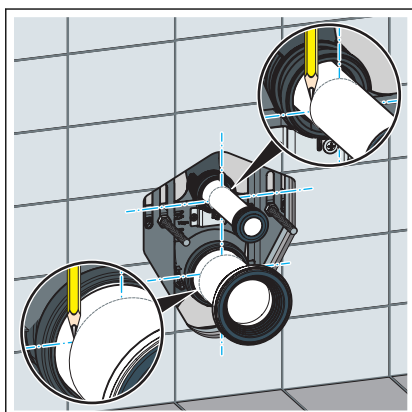
Preduvjeti:

- Odvodni ventil je demontiran.
- Prigušnica protoka ispiranja je izvađena.
- Deblokirajte prigušnicu protoka ispiranja.
- Namjestite protok ispiranja na prigušnici.

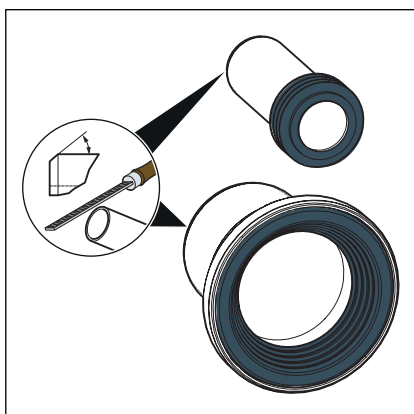
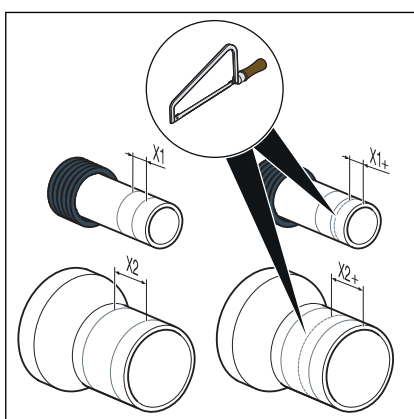
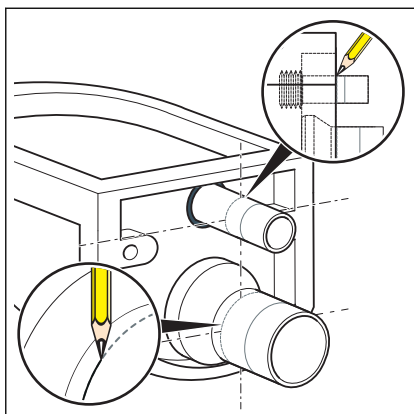


- Blokirate prigušnicu protoka ispiranja.

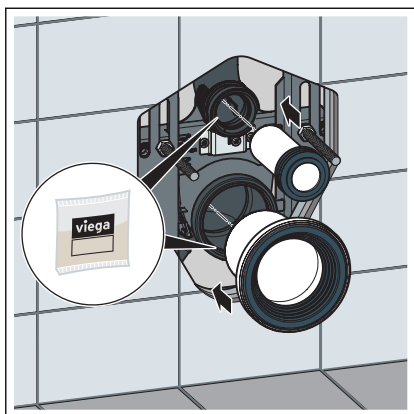
3.2.6 Montaža WC školjke



- Obilježite dubinu umetanja ispusne i cijevi za ispiranje.



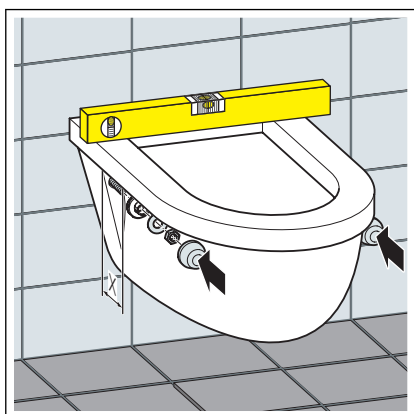
- Skratite ispusnu i cijev za ispiranje.
- Odstranite srh iz ispusne i cijevi za ispiranje.



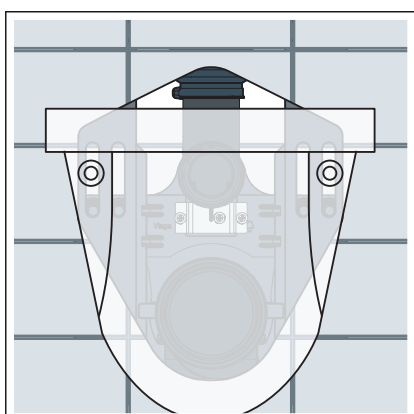
- Silikonskom mašću namastite ispusnu i cijev za ispiranje te ih umetnite.



- Montirajte WC školjku.



- Poravnajte i pričvrstite WC školjku.



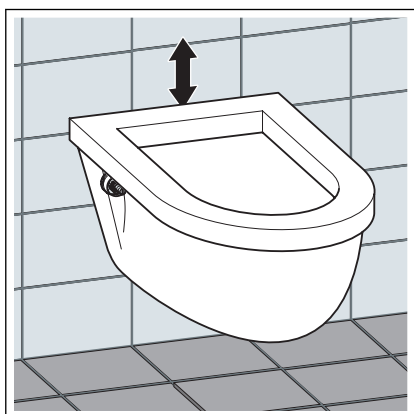
- Provjerite prekriva li WC školjka sasvim otvor u zidu. U suprotnom koristite pokrovnu ploču, model 8040.21.

3.3 Rukovanje

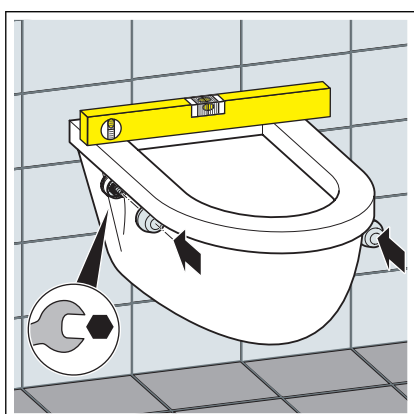
Prilagođavanje visine WC-a



► Otpustite pričvrzne vijke viličastim ključem (nemojte ih odvijati).



► Namjestite visinu WC školjke.



► Poravnajte WC školjku pa ponovo zategnite pričvrzne vijke.

3.4 Čišćenje i održavanje

Čišćenje i održavanje podžbuknog vodokotlića

Podžbukni vodokotlić se nalazi pod stalnim mehaničkim, kemijskim i fizičkim opterećenjem. Stoga komponente treba prema potrebi čistiti, a brtve odvodnih ventila i ventila za punjenje zamijeniti novim.

U područjima povišene tvrdoće vode zbog većeg udjela kalcija ili magnezija, na odvodnim i dovodnim ventilima se može nataložiti kamenac. Ventile treba zamijeniti ovisno o količini naslaga.

3.5 Odlaganje u otpad

Proizvod i ambalažu razdvojite na odgovarajuće grupe materijala (npr. papir, metali, umjetni materijal ili neželjezni metali) i odložite u otpad prema nacionalnim zakonima i propisima.



Viega d.o.o.
info@viega.hr
viega.hr

HR • 2020-05 • VPN180639

