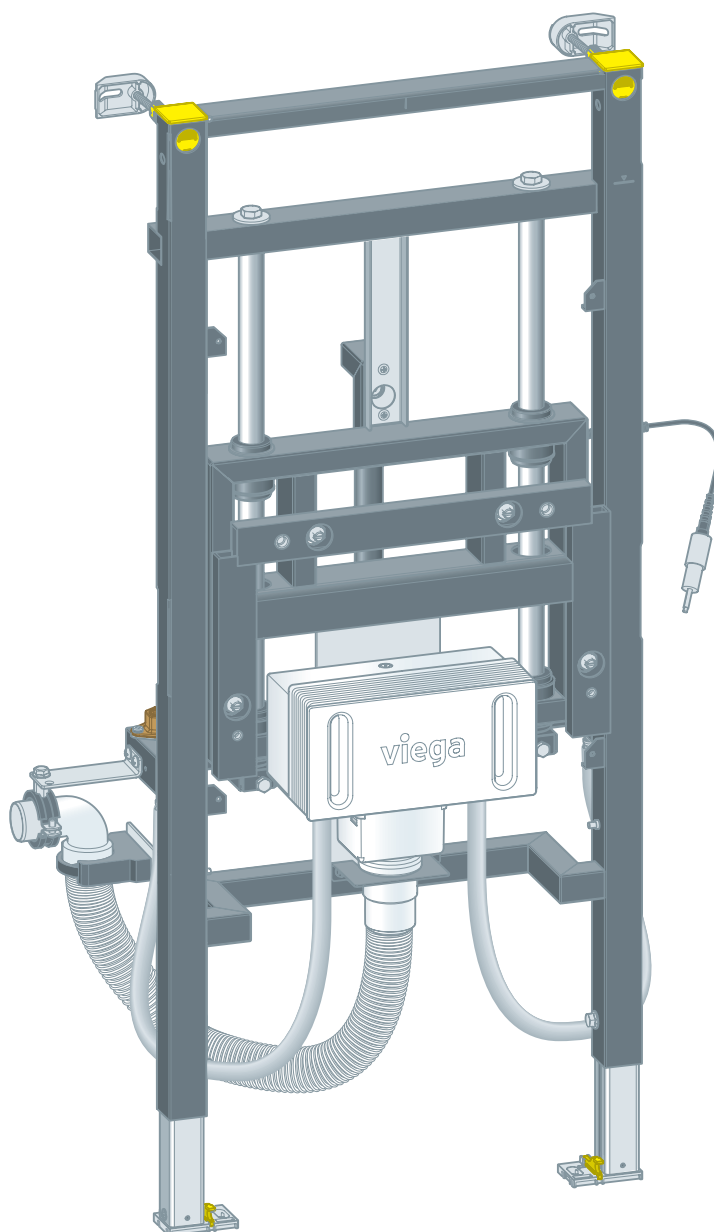


Upute za upotrebu

## Prevista Dry element za umivaonik visina školjke individualno podesiva



za umivaonik bez barijera s jednoručnom armaturom, umivaonik  
s jednoručnom armaturom

Model  
8535.32

Godina proizvodnje (od)  
03/2019.

**viega**

# Kazalo

<b>1</b>	<b>O ovim uputama za upotrebu</b>	<b>3</b>
1.1	Ciljane skupine	3
1.2	Označavanje uputa	3
1.3	Napomena uz ovu jezičnu verziju	4
<b>2</b>	<b>Informacije o proizvodu</b>	<b>5</b>
2.1	Norme i propisi	5
2.2	Namjenska upotreba	5
2.2.1	Područja primjene	5
2.3	Opis proizvoda	6
2.3.1	Pregled	6
2.3.2	Princip rada	6
2.3.3	Kompatibilne komponente	7
2.3.4	Tehnički podaci	7
2.4	Pribor	8
<b>3</b>	<b>Rukovanje</b>	<b>11</b>
3.1	Informacije o montaži	11
3.1.1	Uvjeti montaže	11
3.1.2	Ugradbene dimenzije	12
3.2	Montaža	13
3.2.1	Montaža elementa za umivaonik	13
3.2.2	Postavljanje i oblaganje elementa	23
3.2.3	Montaža pokrovne ploče	25
3.2.4	Montaža podžbukne priključne kutije	29
3.2.5	Zamjena strane hidrauličkog crijeva	33
3.2.6	Zamjena kutnih ventila	34
3.3	Podizanje i spuštanje umivaonika	34
3.4	Čišćenje i održavanje	36
3.5	Odlaganje u otpad	37

# 1 O ovim uputama za upotrebu

Za ovaj dokument vrijede autorska prava, detaljnije informacije možete pronaći na internetskoj stranici na adresi [viega.com/legal](http://viega.com/legal).

## 1.1 Ciljane skupine

Informacije iz ovih uputa namijenjene su sljedećim skupinama osoba:

- stručnjaci za radove na instalacijama grijanja i sanitarnim instalacijama odnosno upućeno stručno osoblje
- krajnji korisnici
- izvođači radova suhe gradnje

Osobe koje nemaju gore navedenu izobrazbu odnosno kvalifikaciju ne smiju montirati, instalirati, a eventualno ni održavati ovaj proizvod. Ovo se ograničenje ne odnosi na moguće upute o rukovanju.

Viega proizvodi se moraju ugraditi uz poštivanje opće priznatih tehničkih pravila te navoda iz uputa za uporabu.

### Predaja korisniku

Ovaj dokument sadrži informacije vezane za rukovanje i održavanje. Nakon obavljene montaže moraju se predati naručitelju odnosno vlasniku ili korisniku.

## 1.2 Označavanje uputa

Tekstovi s upozorenjima i uputama izdvojeni su od ostalog teksta i posebno naznačeni odgovarajućim piktogramima.



### **OPASNOST!**

Upozorava na moguće ozljede opasne po život.



### **UPOZORENJE!**

Upozorava na moguće teške ozljede.



### **OPREZ!**

Upozorava na moguće ozljede.

**UPUTA!**

Upozorava na moguću materijalnu štetu.



Dodatne napomene i savjeti.

### 1.3 Napomena uz ovu jezičnu verziju

Ove upute za uporabu sadrže važne informacije o odabiru proizvoda odnosno sustava, montaži i puštanju u rad te o namjenskoj uporabi i, ako je to potrebno, o mjerama održavanja. Ove informacije o proizvodima, njihovim osobinama i tehnikama primjene temelje se na važećim normama u Europi (npr. EN) i/ili u Njemačkoj (npr. DIN/DVGW).

Pojedini pasusi teksta mogu ukazivati na tehničke propise u Europi/ Njemačkoj. Za ostale zemlje ovi propisi vrijede kao preporuke, ako tamo nema odgovarajućih nacionalnih propisa. Odgovarajući nacionalni zakoni, standardi, propisi, norme te ostali tehnički propisi imaju prednost pred njemačkim odnosno europskim smjericama iz ovih uputa: ovdje ponuđene informacije nisu obvezujuće za ostale zemlje i regije te ih, kako je već rečeno, treba shvatiti kao tehničku potporu.



## 2 Informacije o proizvodu

### 2.1 Norme i propisi

Sljedeće norme i propisi vrijede za Njemačku, odnosno Europu. Nacionalne propise naći ćete na hrvatskoj internetskoj stranici pod [viega.hr/norme](http://viega.hr/norme).

#### Propisi iz odlomka: Područja primjene / uvjeti montaže

Područje valjanosti / napomena	Propis koji vrijedi za Njemačku
Prikladni zidovi od opeke	EN 1996-1-1
Prikladni betonski zidovi	DIN 1045
Prikladne noseće konstrukcije	DIN 18183

### 2.2 Namjenska upotreba

#### 2.2.1 Područja primjene

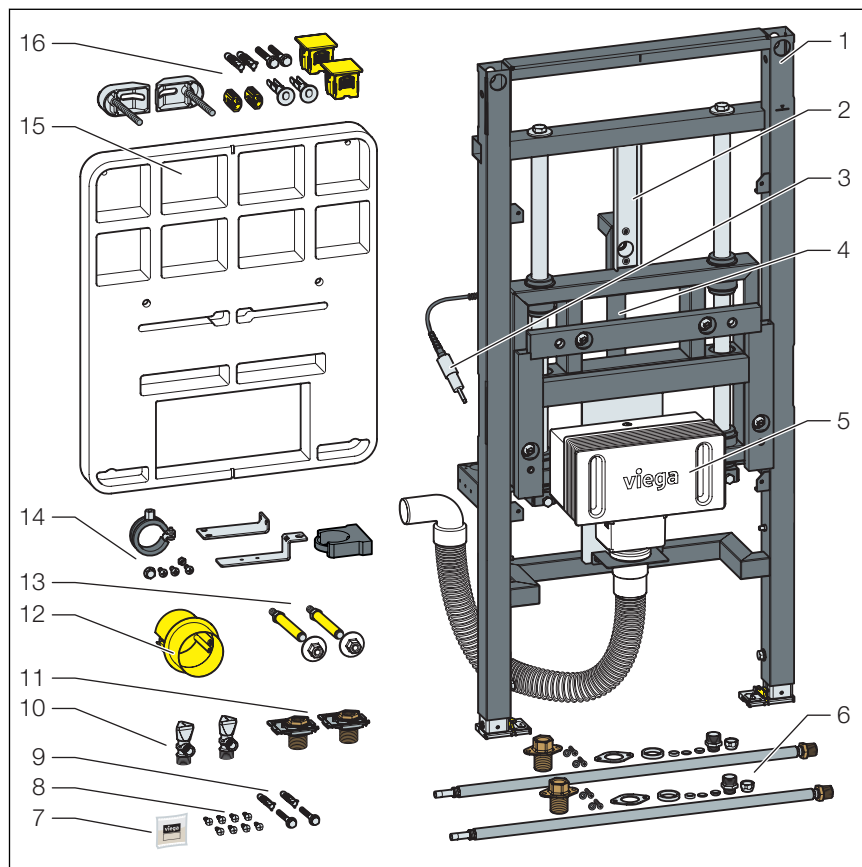
Prevista Dry element za umivaonik prikladan je za montažu na zidne i noseće konstrukcije prema propisima u odlomku ↗ „*Propisi iz odlomka: Područja primjene / uvjeti montaže*” na stranici 5 i može se koristiti u Prevista Dry Plus predzidnim konstrukcijama.

Prevista Dry element za umivaonik prikladan je za umivaonike s jednoručnom armaturom (i bez barijera).

Individualna visina korištenja može se promijeniti u rasponu od 20 cm.

## 2.3 Opis proizvoda

### 2.3.1 Pregled



**Slika 1: Komponente i opseg isporuke**

- 1 element za umivaonik
- 2 transportni osigurač
- 3 plinska tlačna opruga
- 4 hidraulički cilindar s hidrauličkim crijevom i aktivacijskom jedinicom
- 5 podžbukna priključna kutija
- 6 savitljiva crijeva G ½ x 10 mm
- 7 silikonska mast
- 8 vijci za pričvršćenje u noseću konstrukciju
- 9 vijci i pričvrsnice za pričvršćenje u pod
- 10 kutni ventili
- 11 navojna spojnica za kutne ventile
- 12 podžbukna kutija
- 13 navojne šipke za pričvršćenje sanitarnih objekata
- 14 materijal za pričvršćenje odvodnog koljena
- 15 montažna šablona
- 16, pričvrсни set

### 2.3.2 Princip rada

#### Plinska tlačna opruga

Element za umivaonik prilagodljive visine radi bez elektronike i samo s pomoću jedne plinske tlačne opruge.

Plinska tlačna opruga jamči kontinuirano podešavanje visine elementa za umivaonik u području od 20 cm.



Za daljnje informacije pogledajte upute za uporabu plinske tlačne opruge.



**OPREZ!**  
**Opasnost od nagnječenja**

Tijekom prilagođavanja visine pokrovna ploča pomiče se paralelno s površinom zida. Na taj način u područjima iznad i ispod pokrovne ploče postoji opasnost od ozljeđivanja i nagnječenja.

- Držite ruke dalje od područja opasnosti.

**Spuštanje umivaonika**

Pritiskom dugmeta za aktiviranje i laganim opterećenjem umivaonika sanitarni objekt spušta se maks. 20 cm.

**Podizanje umivaonika**

Pritiskom dugmeta za aktiviranje i bez opterećenja umivaonik se plinskom tlačnom oprugom podiže za maks. 20 mm. Kod teških keramika umivaonika po potrebi malo poduprite rukom.

**2.3.3 Kompatibilne komponente**

Element za umivaonik se može koristiti samo za keramike umivaonika čija ukupna težina uključujući i armaturu iznosi od 15–21 kg.

Za preciznu instalaciju potrebna je pokrovna ploča 8570.45.

**2.3.4 Tehnički podaci**

Individualno područje namještanja visine umivaonika	200 mm
Razmak za pričvršćenje keramike umivaonika	280 mm
Maks. širina umivaonika	700 mm
Zidna konstrukcija (uključujući i zidne pločice)	maks. 45 mm

Ukupna težina koja se može podići i spustiti	oko 18 kg ± 3 kg
Sila aktivacije dugmeta za aktiviranje	oko 30 N



Ovisno o ukupnoj težini (uključujući armaturu i dr.) može biti potrebno blago rukom poduprijeti pri potpunom podizanju ili spuštanju umivaonika.

## 2.4 Pribor

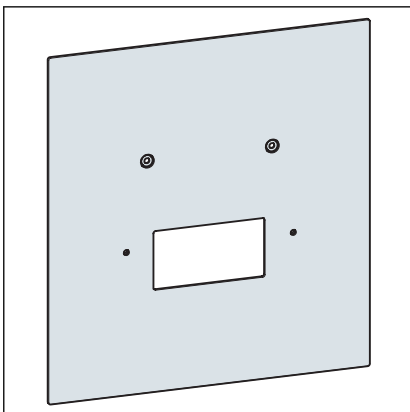
### Potreban pribor

Element za umivaonik se isporučuje bez pokrovne ploče. Za montažu Vam je potrebna pokrovna ploča 8570.45.

### Međukonzola

Međukonzola (model 8570.48) služi za povezivanje više Viega Prevista elemenata pri razmaku manjem od 500 mm, kako bi se omogućilo stabilno oblaganje.

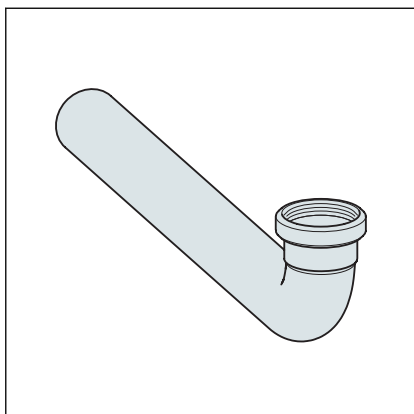
### Rezervni dijelovi



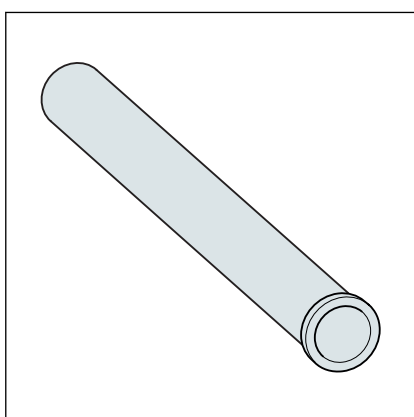
Prema potrebi možete zatražiti sljedeće rezervni dijelove:

Pokrovna ploča, model 8570.45, staklo

- pritisno dugme s rozetom za individualno prilagođavanje visine keramike umivaonika
- 2 ravne dvostruke navojne spojnice s kompresijskim navojnim spojnica za bakrenu cijev d10
- 2 kromirane priključne cijevi, d10
- odvodno koljeno 300 mm, kromirani mesing
- kromirana pokrovna ploča od umjetnog materijala za podžbuknu priključnu kutiju

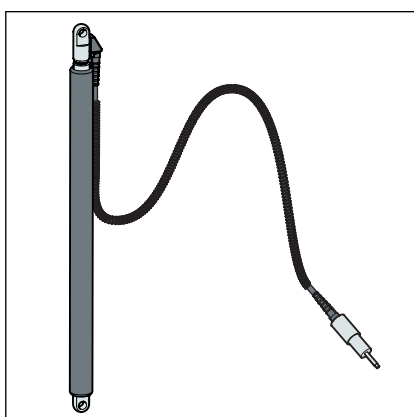


odvodno koljeno, model 8064.90, kromirano s obrubom



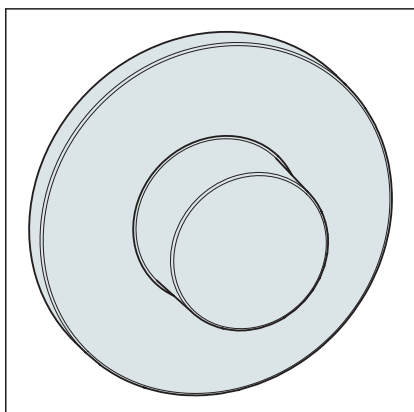
Ispusna cijev, model 9945.143

- kromirana s obrubom 75 mm, artikl 121 587
- kromirana s obrubom 120°mm, artikl 670 856



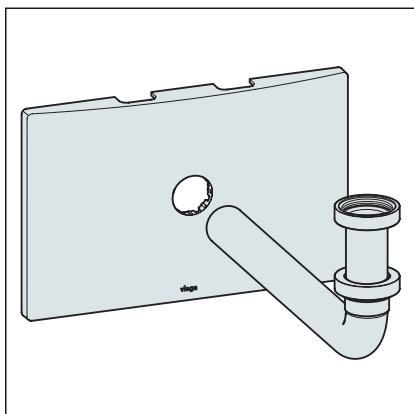
Plinska tlačna opruga, model 8172.1, samo u kombinaciji s Prevista Dry elementom za umivaonik, model 8535.32

- čelik
- hidrauličko aktiviranje



Pritisno dugme 8064.10 s rozetom, samo u kombinaciji s Prevista Dry elementom za umivaonik, model 8535.32

- kromirani mesing
- hidrauličko aktiviranje



Pokrovna ploča za podžbuknu priključnu kutiju, model 8314.5

- kromirani umjetni materijal
- 2 ravne dvostruke navojne spojnice s kompresijskim navojnim spojnicaama za bakrenu cijev d10
- 2 kromirane priključne cijevi, d10
- odvodno koljeno 300 mm, kromirani mesing
- prilagodljiva cijev, kromirani mesing

## 3 Rukovanje

### 3.1 Informacije o montaži

#### 3.1.1 Uvjeti montaže

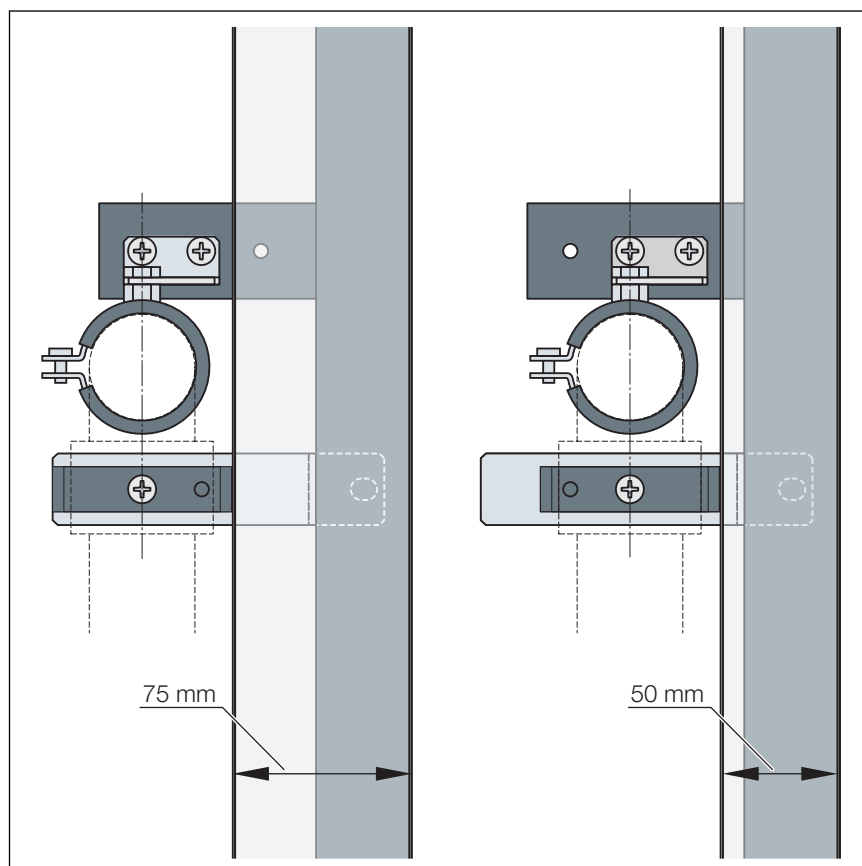
##### Prikladni zidovi

- zidovi od opeke
- betonski zidovi
- metalne noseće konstrukcije
- Prevista Dry Plus predzidna konstrukcija

Zidne konstrukcije moraju ispunjavati propise u odlomku  $\S$  „Propisi iz odlomka: Područja primjene / uvjeti montaže” na stranici 5.

Element za umivaonik se smije montirati isključivo na ravne zidne površine.

##### Minimalni razmak od zida pri montaži noseće konstrukcije



Slika 2: Najmanji razmak od zida

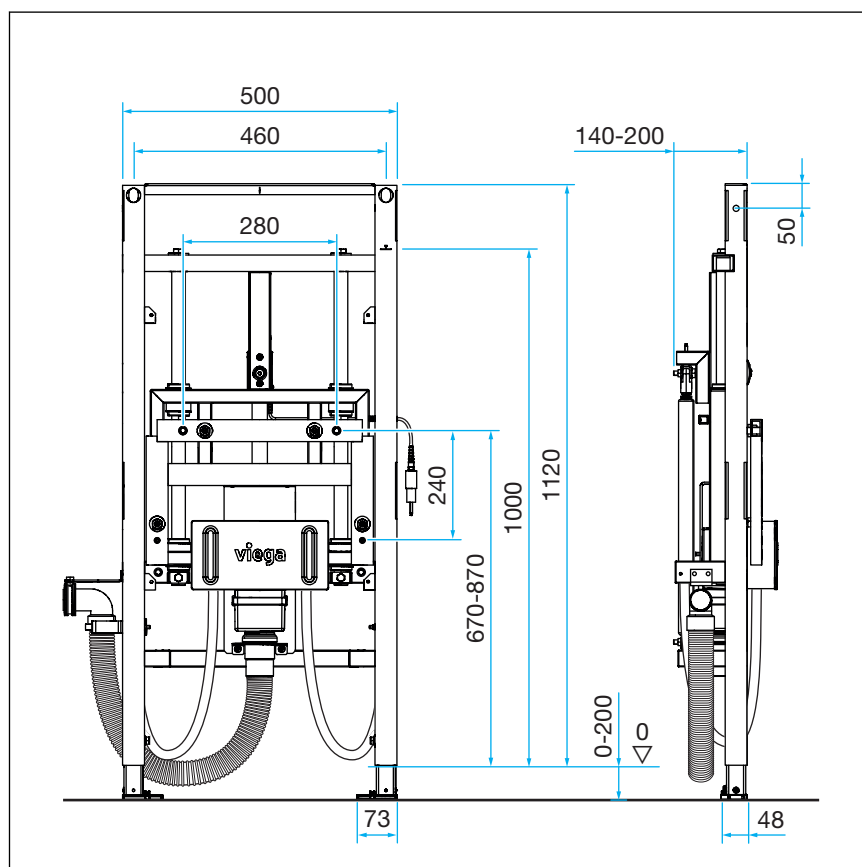
Minimalni razmak od zida iznosi:

- lijevo 160 mm; vanjska mjesta za pričvršćenje profila noseće konstrukcije dubine 75 mm
- desno 135 mm (ako se skрати pridržni lim 2); unutarnja mjesta za pričvršćenje profila noseće konstrukcije dubine 50 mm.

### Ugradbena visina

Kod ugradbene visine mora se uvažiti naznačena visina gornjeg ruba gotovog poda.

### 3.1.2 Ugradbene dimenzije



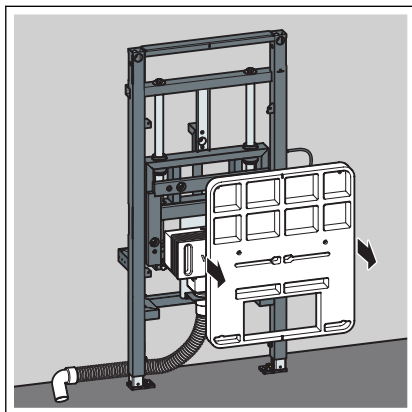
Slika 3: Dimenzije



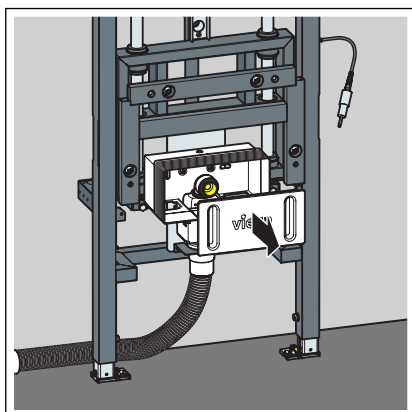
## 3.2 Montaža

### 3.2.1 Montaža elementa za umivaonik

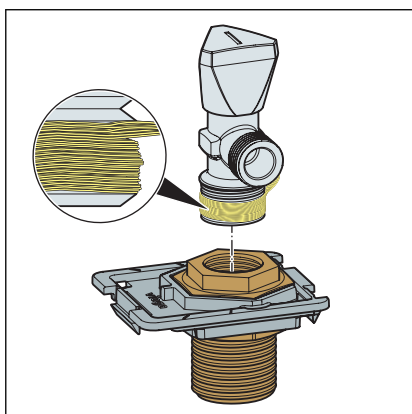
#### Priprava podžbukne priključne kutije



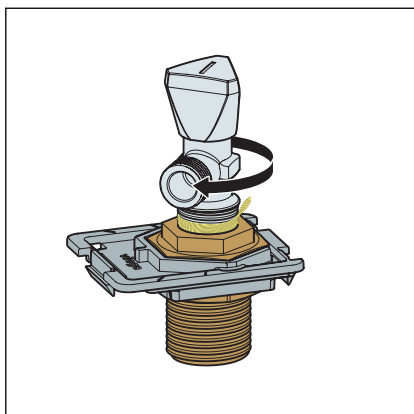
- Skinite montažnu šablonu s elementa.



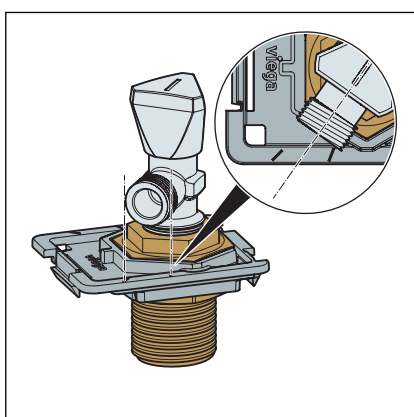
- Skinite građevinsku zaštitu podžbukne priključne kutije.



- Zabrtvite kutni ventil odnosno omotajte kudjeljom.

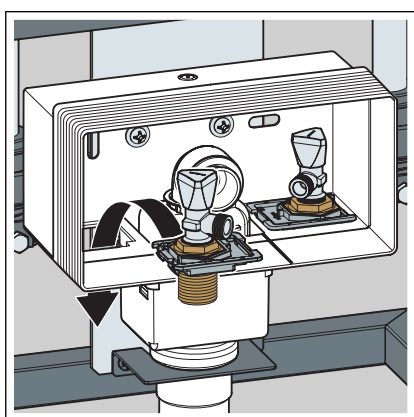


► Uvijite kutni ventil u navojnu spojnicu.

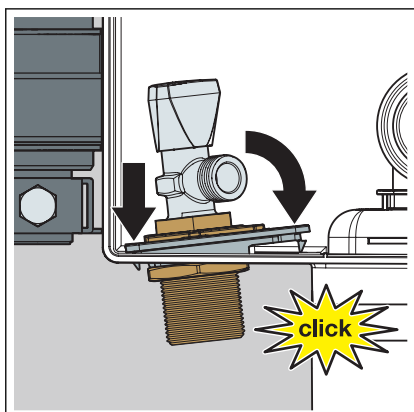


**INFO!** Prilikom poravnavanja kutnih ventila obratite pozornost na dodatne oznake.

► Uvijte tako da se priključak za armaturu umivaonika nađe između oznaka.

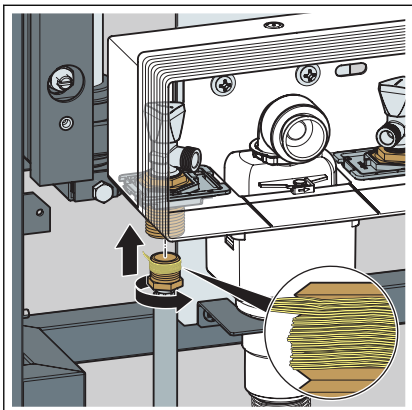


► U podžbuknu priključnu kutiju montirajte kompletirane prihvate.

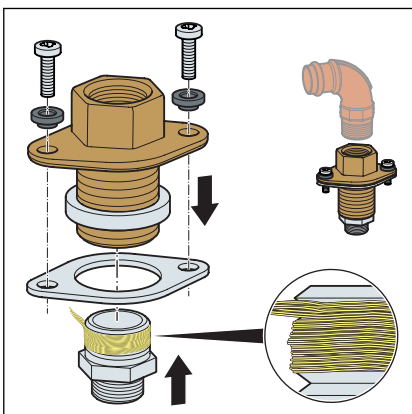


► Objekt čujno nasjeda.

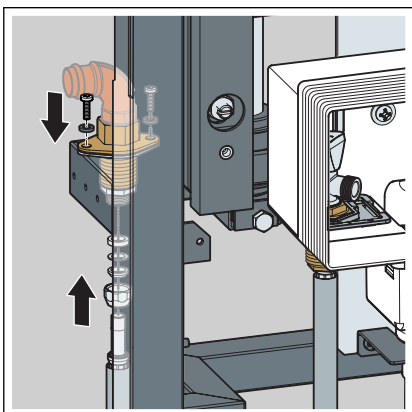
### Priprema elementa za umivaonik



- Zavrtnite savitljivo crijevo na strani navoja pa montirajte na zidnu provodnicu podžbukne priključne kutije.

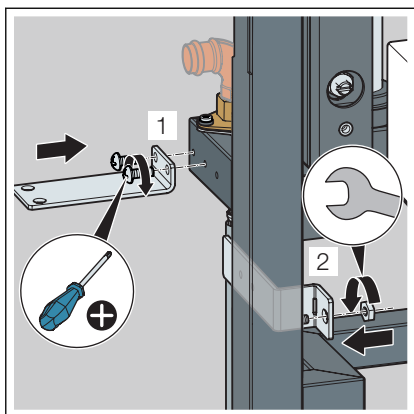


- Zavrtnite reducir spojnicu s jedne strane pa obavite predmontažu zidnom provodnicom. Pazite pritom na ispravan dosjed priloženih gumenih brtvi.
- Predvidite priključak na cijevni sustav na licu mjesta.

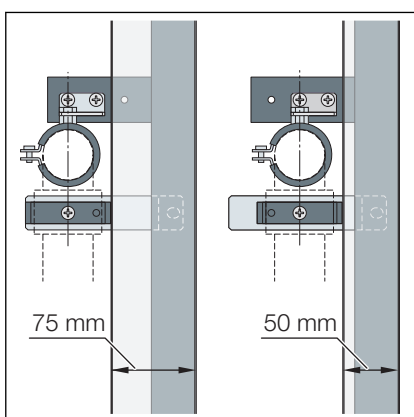


- Montirajte savitljivo crijevo s lijeve strane na zidnu provodnicu elementa s kompresijskom navojnom spojnicom.
- Ponovite montažu na desnoj strani.

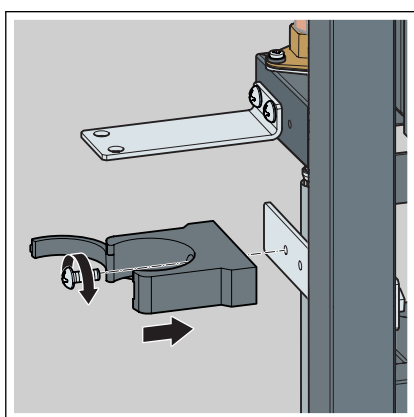
### Samo za montažu u noseću konstrukciju



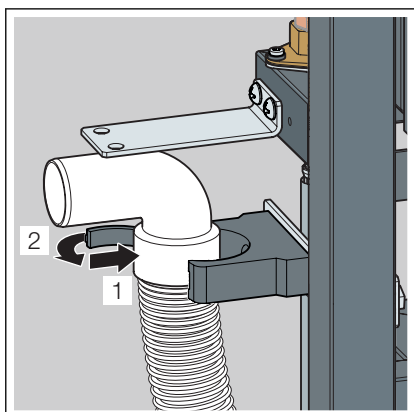
- Montirajte pridržne limove 1 i 2. Možete ih pričvrstiti s lijeve i desne strane elementa.



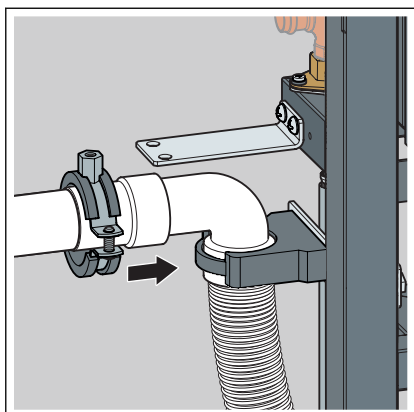
- Lijevo:** minimalni razmak od zida 160 mm; vanjska mjesta za pričvršćenje profila noseće konstrukcije dubine 75 mm.
- Desno:** minimalni razmak od zida 135 mm (ako se skрати pridržni lim 2); unutarja mjesta za pričvršćenje profila noseće konstrukcije dubine 50 mm.



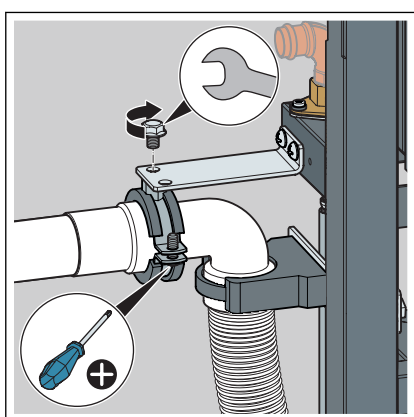
- Montirajte cijevnu objumicu za odvodno koljeno na pridržni lim 2.



- Montirajte odvodno koljeno u cijevnoj objumici.



► Postavite lokalni priključak za otpadnu vodu (nazivni promjer 40).



► Montirajte cijevnu objumnicu na pridržni lim 1 i na spojnicu priključka za otpadnu vodu.

### Montaža na zid od opeke

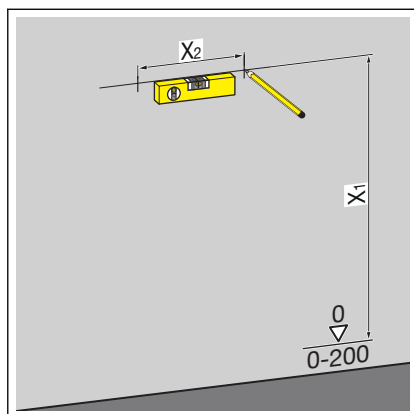


#### Zidovi od opeke i betona

Prilikom montaže više elementa za umivaonik s razmakom od > 500 mm Viega preporučuje Prevista Dry međukonzolu (model 8570.48). Prilikom montaže imajte u vidu upute za uporabu međukonzole.

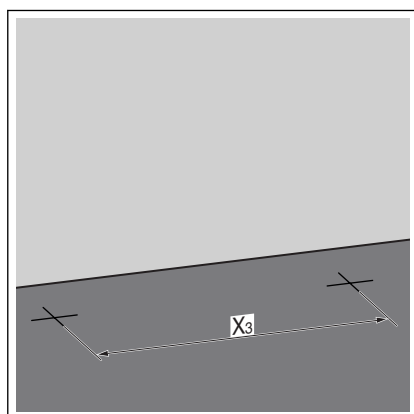


Za montažu Viega preporučuje Prevista Dry pričvršni set.



► Odredite i označite mjesta za pričvršćenje.

- X1: 1100 mm
- X2: 460 mm



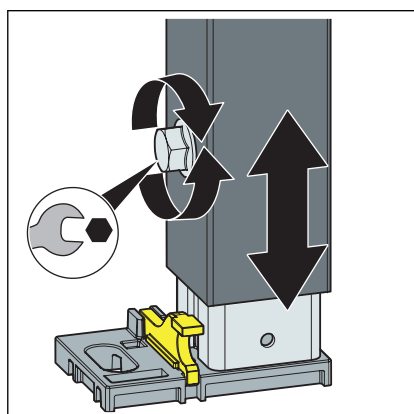
► Odredite i označite mjesta za pričvršćenje na podu.

- X3: 375 mm

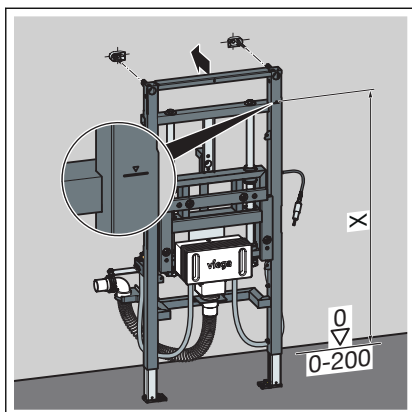
► Izbušite rupe.

► Umetnite pričvrsnice.

**INFO! Montirajte Prevista Dry pričvršni set prema uputama za uporabu pričvršnog seta.**



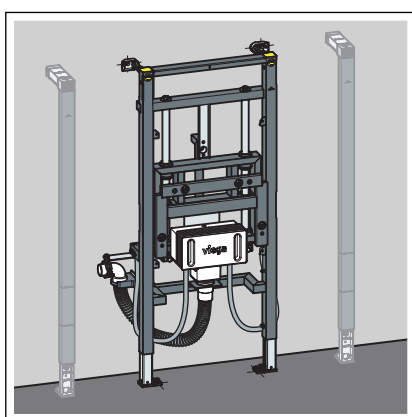
► Viličastim ključem otpustite nožice elementa.



► Namjestite ugradbenu visinu elementa prema oznaci gornjeg ruba gotovog poda na licu mjesta.

■ X: 1000 mm

► Viličastim ključem učvrstite nožice elementa.



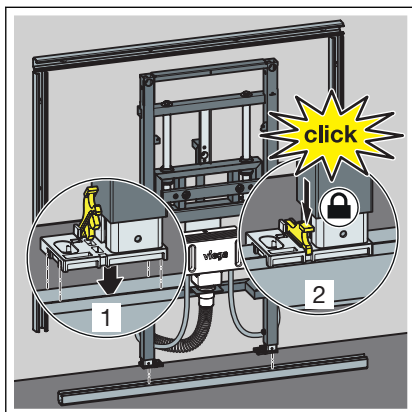
► Montirajte dvije međukonzole prema uputama za uporabu za međukonzole.

□ Element je pričvršćen za zid.

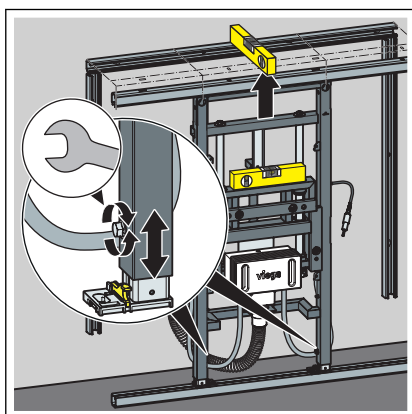
## Montaža u Prevista Dry Plus



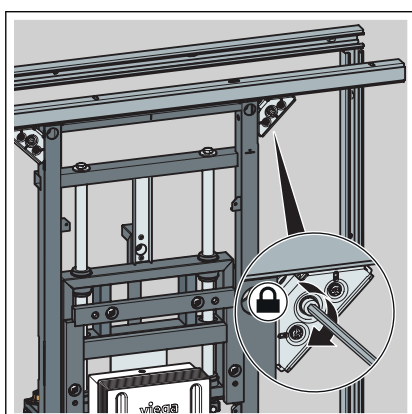
Montirajte Prevista Dry Plus predzidnu konstrukciju prema uputama za uporabu Prevista Dry Plus sustava.



- Postavite element na podnu šinu.
- Cijevnim stezaljkama učvrstite nožice za podnu šinu.

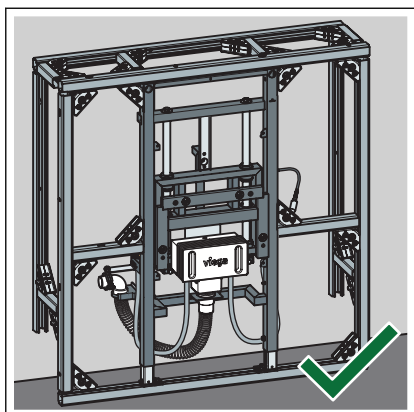


- Okretanjem nožica namjestite visinu elementa.



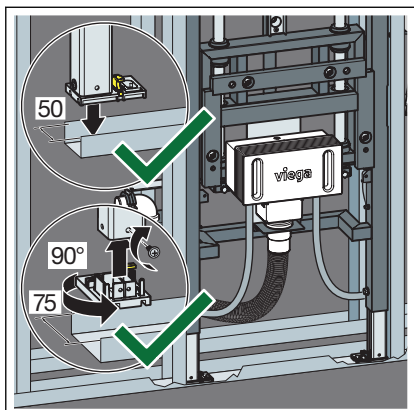
- Učvrstite element Prevista Dry Plus spojnicama za šine.



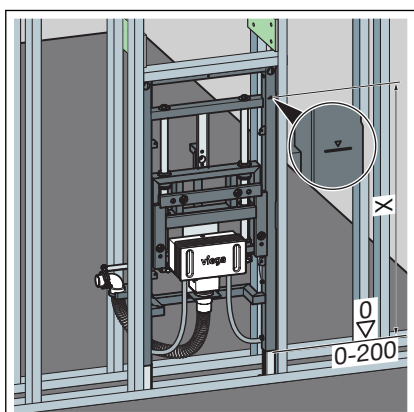


- Element je pričvrščen za Prevista Dry Plus predzidnu konstrukciju.

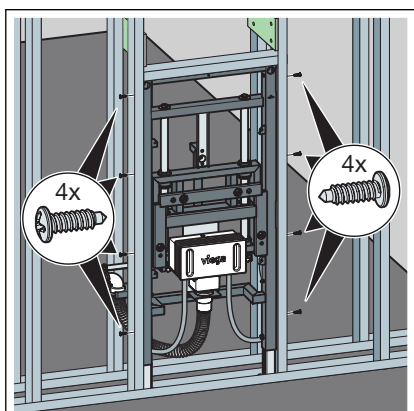
### Montaža u metalnoj nosećoj konstrukciji



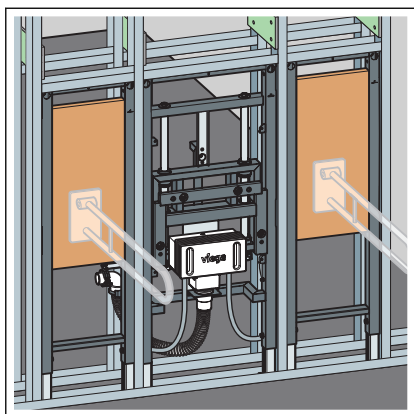
- Postavite element na podnu šinu.
- Prema potrebi promijenite dubinu nožica s 50 mm (predmontirano) na 75 mm.
- Izvucite nožice pa ih okrenite za 90°.
- Vijcima učvrstite nožice za noseću konstrukciju.



- Namjestite ugradbenu visinu elementa prema oznaci gornjeg ruba gotovog poda na licu mjesta.
  - X: 1000 mm

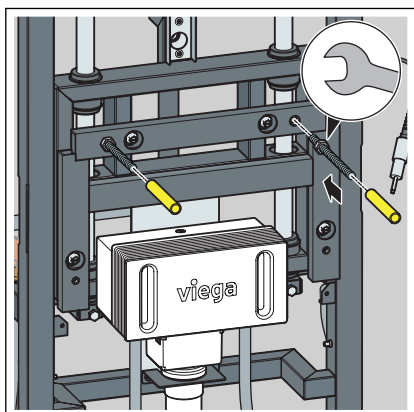


- Priloženim vijcima pričvrstite element za noseću konstrukciju.

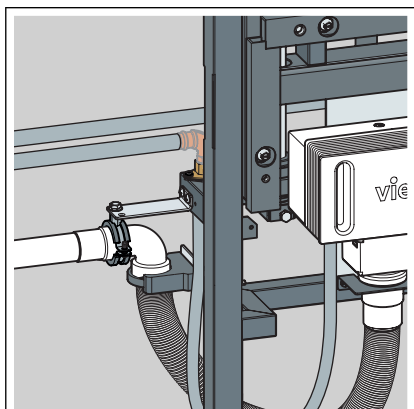


- Po potrebi spojite s elementom i druge elemente kroz noseću konstrukciju.

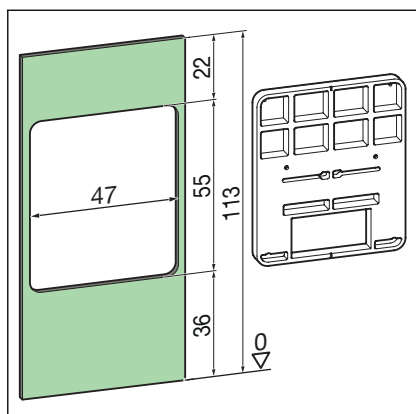
### 3.2.2 Postavljanje i oblaganje elementa



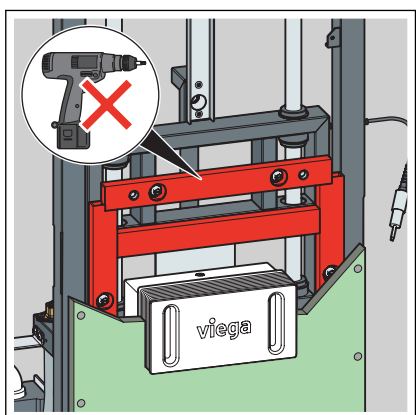
- Rukom zavijte navojne šipke.
- Viličastim ključem zategnite matice navojnih šipki.
- Na navojne šipke navucite zaštitne kape.



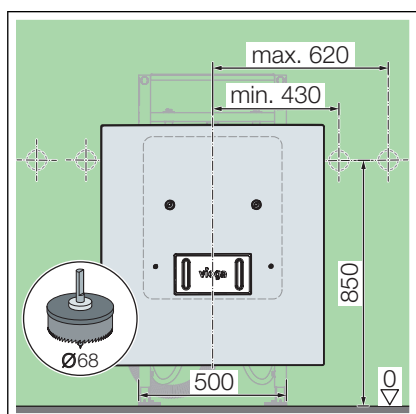
- Uspostavite priključak za vodu.



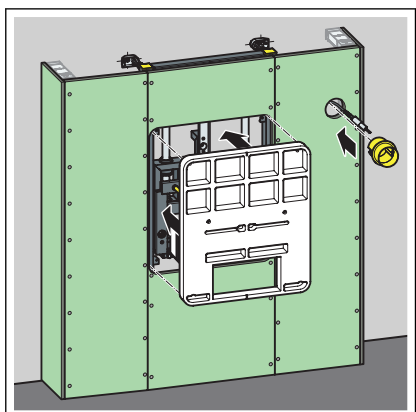
- Izrežite udubljenja za montažne šablone.
- Na element postavite oplatu u vidu odgovarajućih obložnih gips-kartonskih ploča.



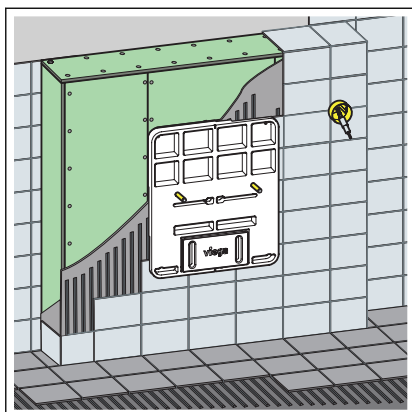
- Gips-kartonske ploče nemojte vijcima pričvršćivati na unutarnji okvir prilagodljive visine!



- S lijeve ili desne strane prema potrebi označite mjesta za podžbuknu kutiju i izbušite otvor.

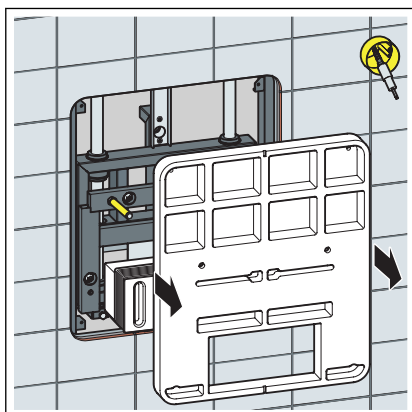


- Montirajte podžbuknu kutiju i montažnu šablonu.

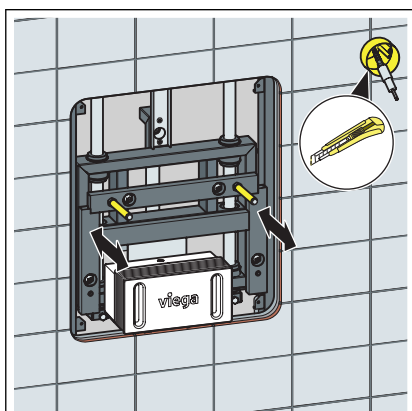


- Zalijepite pločice do podžbukne kutije i do montažne šablone.

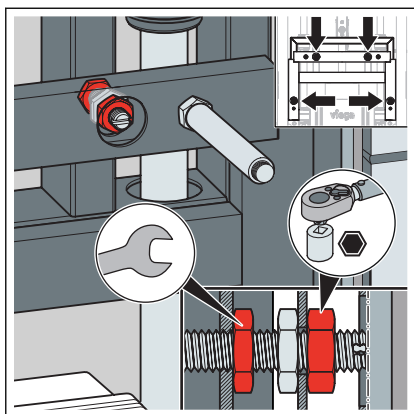
### 3.2.3 Montaža pokrovne ploče



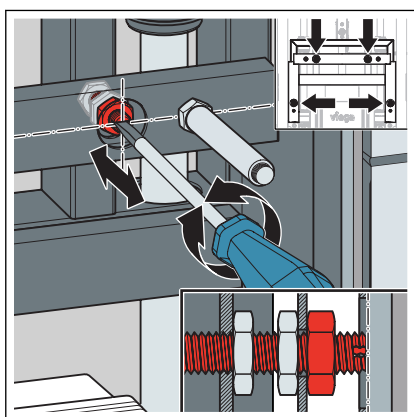
- Uklonite montažnu šablonu.



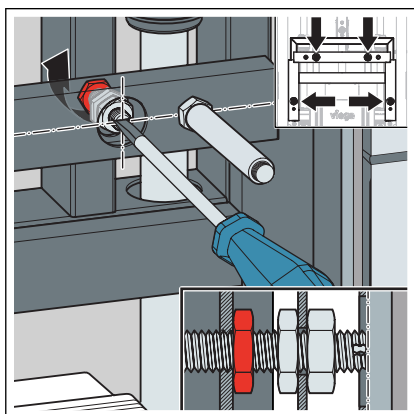
- Kontaktnu površinu (H-nosač) za pokrovnu ploču montirajte tako da bude u ravni s površinom zida (otvor ključa 17 / 19).



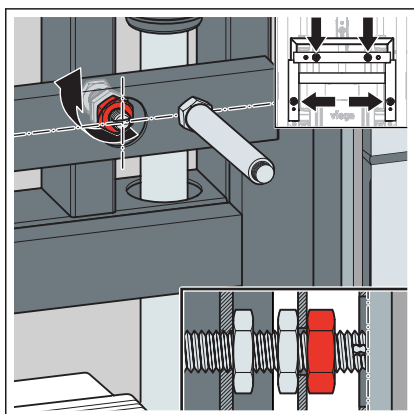
- Otpustite četiri navojne matice na elementu (otvor ključa 17).
- Otpustite četiri prednje navojne matice na krakovima kontaktne površine (otvor ključa 17).



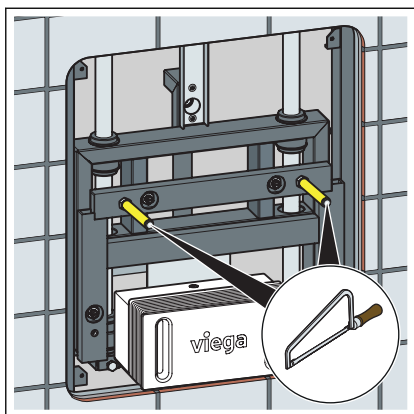
- Navojne matice odvrnite ili zavrnite kako biste sve četiri točke namjestili tako da stoje u ravni s gotovom površinom zida.
- Libelom provjerite poravnatost s površinom zida.



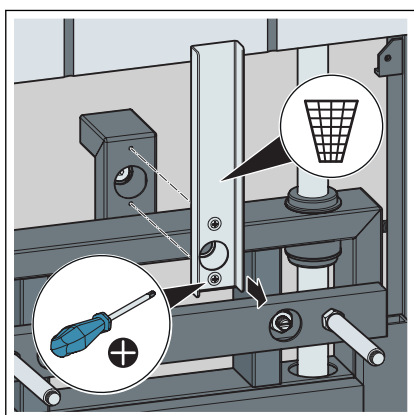
- Zategnite stražnje navojne matice na sve četiri točke (otvor ključa 17).  
Pritom ravnim odvijačem poduprite svornjak s navojem.



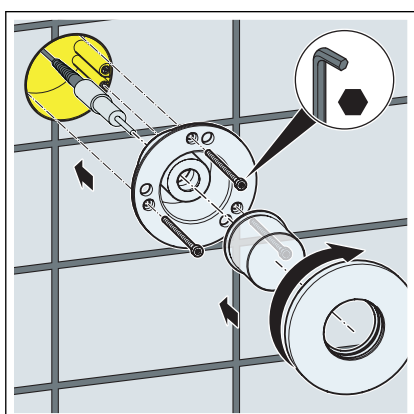
- Zategnite prednje navojne matice na sve četiri točke (otvor ključa 17) te provjerite poravnatost.
- Provjerite poravnatost.



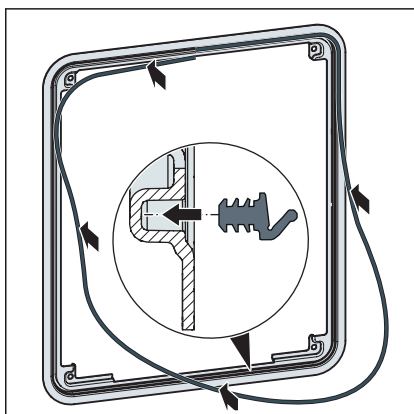
- Svornjak s navojem za učvršćivanje sanitarnog objekta odrežite na duljinu koja odgovara sanitarnom objektu.



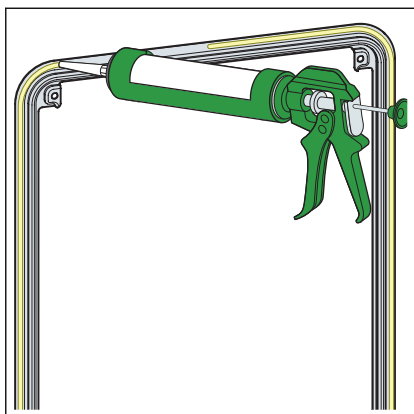
- Odvijte transportne osigurače i odložite ih u otpad.



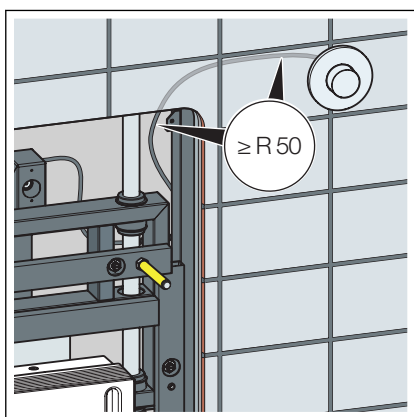
- Navijte čahuru na hidraulički cilindar.
- Priloženim vijcima učvrstite čahuru u podžbuknu kutiju.
- Zavrните dugme za aktiviranje pa preko njega navucite rozetu.
- Zavrните rozetu na čahuru.
- Uzmite u obzir najmanji radijus od 50 mm hidrauličkoga aktiviranja. Time se sprječava prelamanje hidrauličkog aktiviranja.



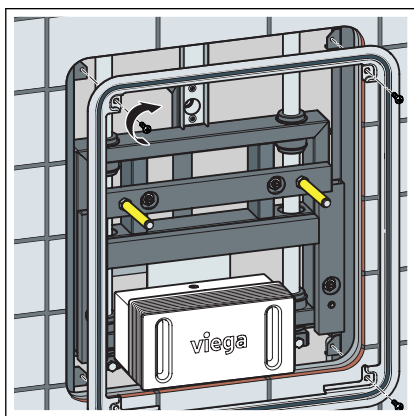
- Umetnite priloženu brtvu na prednjoj strani u okvir poklopca.



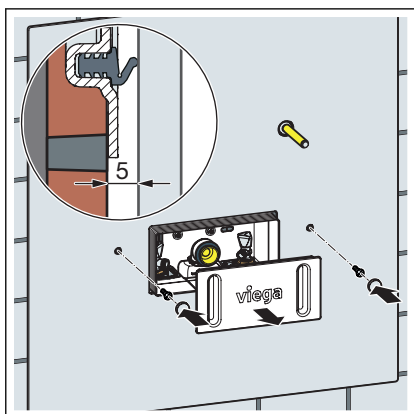
- Nanesite silikonsko brtvilo na poledinu okvira poklopca.



- Radijus hidrauličkog aktiviranja mora iznositi najmanje 50 mm. Time se sprječava prelamanje hidrauličkog aktiviranja.

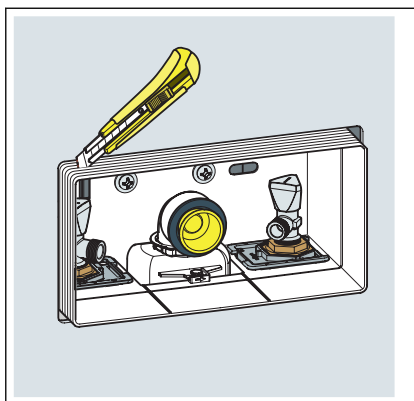


- Poravnajte okvir poklopca.
- Priloženim vijcima s križnom glavom pričvrstite okvir poklopca za element.



- Postavite pokrovnu ploču i osigurajte je priloženim vijcima.
- Uklonite građevinsku zaštitu za podžbuknu priključnu kutiju.
- Provjerite: za besprijekoran rad prilagođavanja visine umivaonika zračni zazor između zida i pokrovne ploče mora iznositi 5 mm.

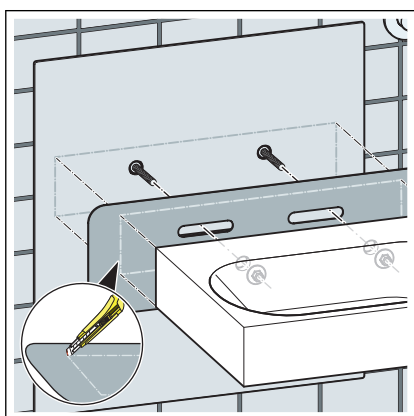




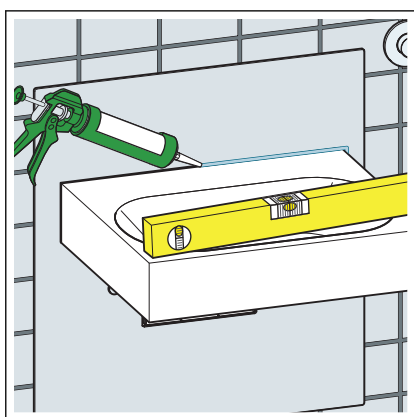
- Podžbuknu priključnu kutiju odrežite u ravnini s pokrovnom pločom

**INFO! Oprez pri rezanju! Nemojte oštećivati pokrovnu ploču.**

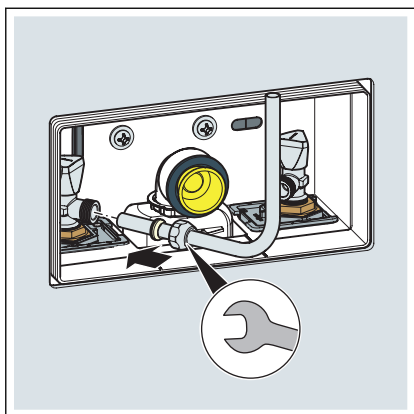
### 3.2.4 Montaža podžbukne priključne kutije



- Iskrojite ploču za zvučnu izolaciju.
- Postavite umivaonik.

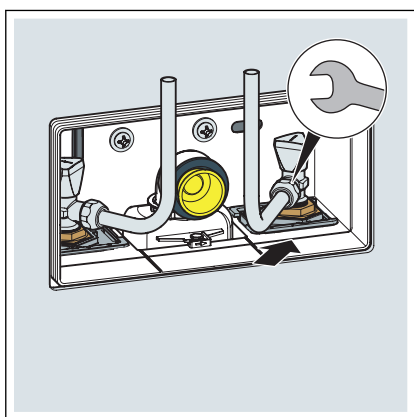


- Učvrstite umivaonik i zabrtvite silikonom.

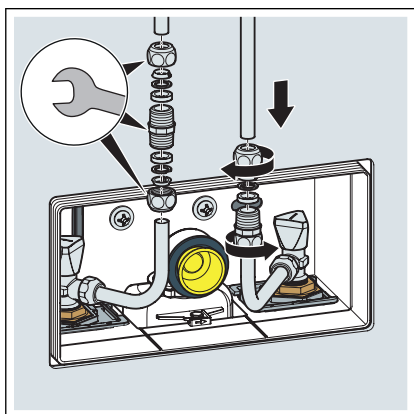


- Priključite armaturu umivaonika s jedne strane uz pomoć priložene bakrene cijevi.

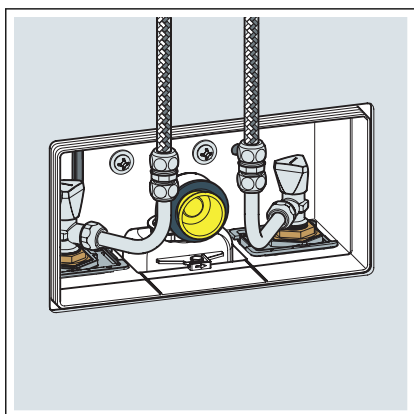
Po potrebi izrežite priložene kromirane cijevne lukove na odgovarajuću duljinu.



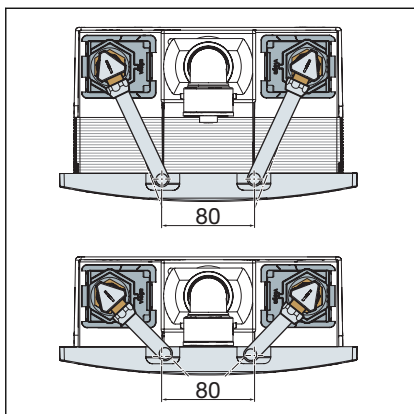
- Priključak na drugoj strani uspostavite na isti način.



- Skratite bakrenu cijev. Priključak kompresijske navojne spojnice mora biti unutar podžbukne priključne kutije.
- Postavite kompresijsku navojnu spojnicu.

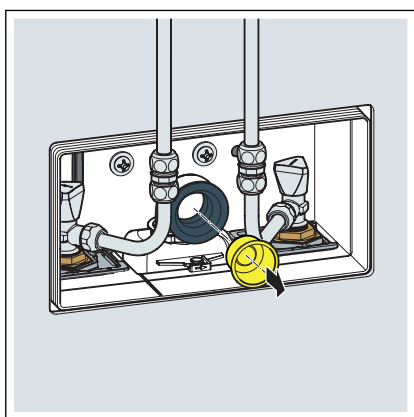


- Opcionalno priključite armaturu umivaonika pomoću savitljivih crijeva na podžbuknu priključnu kutiju.

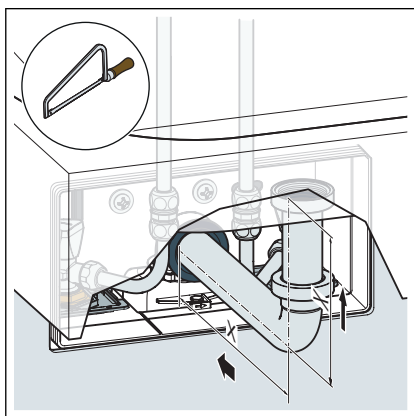


- Poravnajte kutne ventile.

Cijevni luk poravnajte s oznakom (crtom na podžbuknoj priključnoj kutiji).



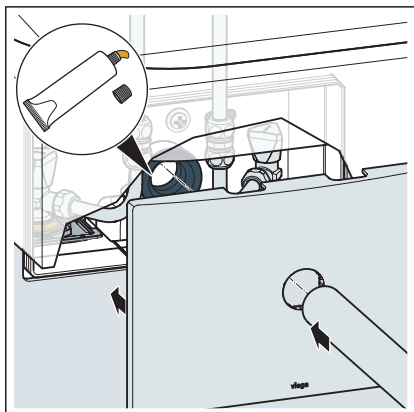
- Uklonite zaporni čep.



- Utaknite odvodno koljeno u klinastu brtvu sifona.

- Po potrebi odredite dimenziju za skraćivanje na odvodnom koljenu i na prilagodljivoj cijevi.

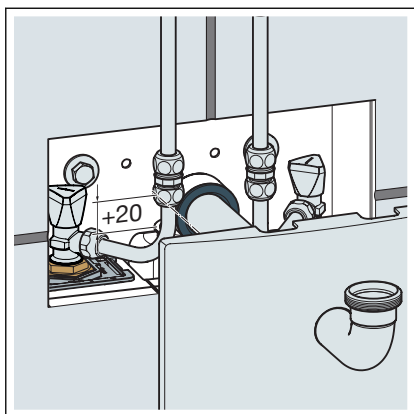
Dimenzije su na slici obilježene slovom X i ovise o odabranoj keramici.



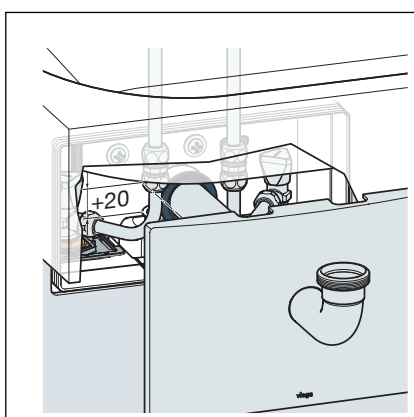
- Odstranite srh s mjesta sučeljavanja.

Podmažite klinastu brtvu.

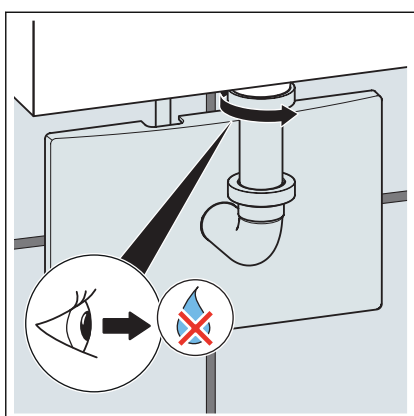
- Utaknite odvodno koljeno kroz pokrovnu ploču u klinastu brtvu sifona.



- Namjestite sifon na određenu visinu.  
Područje namještanja iznosi okomito 20 mm.

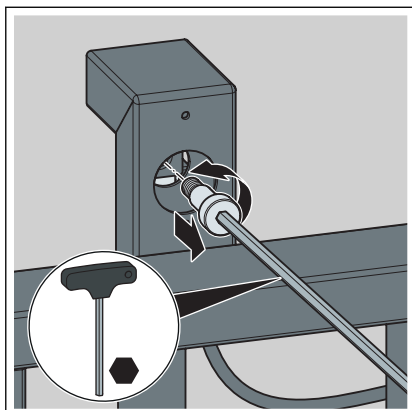


- Natakните pokrovnú ploču na podžbuknu priključnu kutiju.  
Bočni nasadnici služe kao osiguranje od uvrtnja.

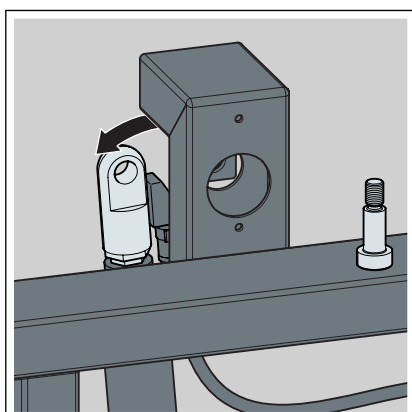


- Okrenite odvodno koljeno udesno te ga tako pričvrstite na umivaonik.  
Pazite na nepropusnost.

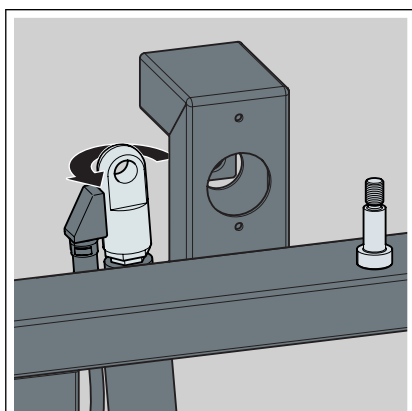
### 3.2.5 Zamjena strane hidrauličkog crijeva



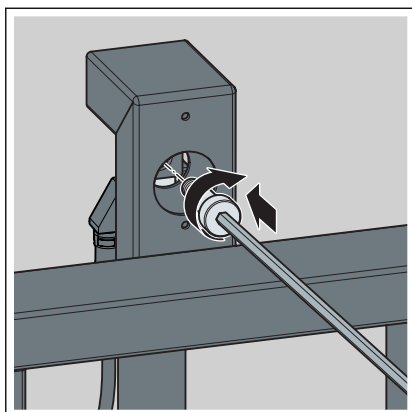
► Imbus vijak (otvor ključa 5) otpustite na glavi plinske tlačne opruge.



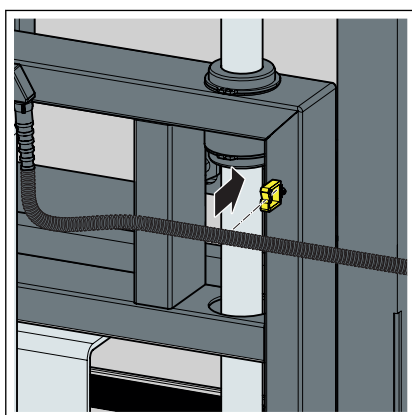
► Plinsku tlačnu oprugu zakrenite lijevo ili desno.



► Glavu plinske tlačne opruge okrenite hidrauličkim crijevom za 180°.



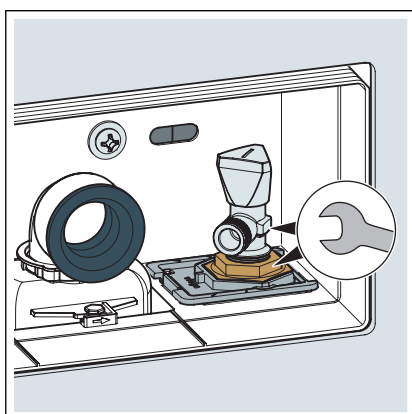
- Plinsku tlačnu oprugu opet postavite na položaj i osigurajte imbus vijkom.
- Montirajte hidrauličko crijevo i aktivacijsku jedinicu kako je opisano ☞ *Poglavlje 3.2.4 „Montaža podžbukne priključne kutije” na stranici 29.*



- Opet montirajte hidrauličko crijevo u predviđenu vodilicu na stražnjoj strani elementa za umivaonik.

### 3.2.6 Zamjena kutnih ventila

Ako se kutni ventil mora zamijeniti, postupite kao u nastavku:



- Blokirate dovod vode.
- Prilikom zamjene (otvor ključa 19) pridržavajte navojnu spojnicu ključem (otvor ključa 27).

### 3.3 Podizanje i spuštanje umivaonika

Umivaonik se u području od 20 cm hidraulički podiže i spušta pomoću ugrađene plinske opruge.

Hidraulički podesiva maksimalna težina umivaonika uključujući armaturu iznosi od 15 do 21 kg.



Po potrebi malo pomognite rukom (gurnite prema gore ili poduprite) dok se ne postigne potpuna širina prilagodbe.

Dugmetom za aktiviranje postavlja se umivaonik i opet se otpušta (prilagodljivost uklj./isklj.).

### Spuštanje umivaonika



#### **OPREZ!** **Opasnost od nagnječenja**

Tijekom prilagođavanja visine pokrovna ploča pomiče se paralelno s površinom zida. Na taj način u područjima iznad i ispod pokrovne ploče postoji opasnost od ozljeđivanja i nagnječenja.

- Držite ruke dalje od područja opasnosti.



- Umivaonik pritisnite prema dolje rukom ili naslanjanjem.
- Ako se umivaonik ne može spustiti: za otključavanje pritisnite dugme za aktiviranje.



- Pri postizanju željenoga položaja pritisnite dugme za aktiviranje.
  - Umivaonik je postavljen na odgovarajući položaj.

## Podizanje umivaonika



### OPREZ! Opasnost od nagnječenja

Tijekom prilagođavanja visine pokrovna ploča pomiče se paralelno s površinom zida. Na taj način u područjima iznad i ispod pokrovne ploče postoji opasnost od ozljeđivanja i nagnječenja.

- Držite ruke dalje od područja opasnosti.



- Za otključavanje pritisnite dugme za aktiviranje.

- Umivaonik je otključan i hidraulički se podiže (po potrebi malo pomognite rukom).



- Pri postizanju željenoga položaja ponovno pritisnite dugme za aktiviranje.

- Umivaonik je postavljen na odgovarajući položaj.

## 3.4 Čišćenje i održavanje

Mehanika prilagođavanja visine ne zahtijeva nikakvo posebno održavanje.

Radove održavanja i čišćenja smije izvoditi samo stručno osoblje.

### Čišćenje

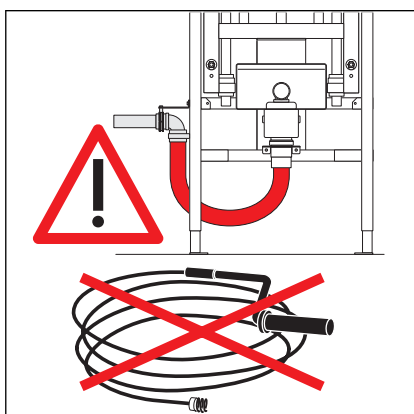
Pokrovnu ploču čistite isključivo blagim sapunskim sredstvima za čišćenje.

**Ne** smiju se upotrebljavati abrazivna sredstva za čišćenje niti sredstva za čišćenje i dezinfekciju koja sadržavaju sljedeće tvari:



- alkohol
- amonijak
- solna kiselina
- fosforna kiselina
- octena kiselina

Sastojci oštećuju površinu.



### UPUTA! Oštećenja cijevi

U području savitljivog odvodnog koljena na priključku umivaonika nemojte upotrebljavati spirale za čišćenje.

U slučaju začepljenja, kontaktirajte odgovarajuće stručno poduzeće.

## 3.5 Odlaganje u otpad

Proizvod i ambalažu razdvojite na odgovarajuće grupe materijala (npr. papir, metali, umjetni materijal ili neželjezni metali) i odložite u otpad prema nacionalnim zakonima i propisima.



**Viega d.o.o.**  
info@viega.hr  
viega.hr

HR • 2021-05 • VPN180515

