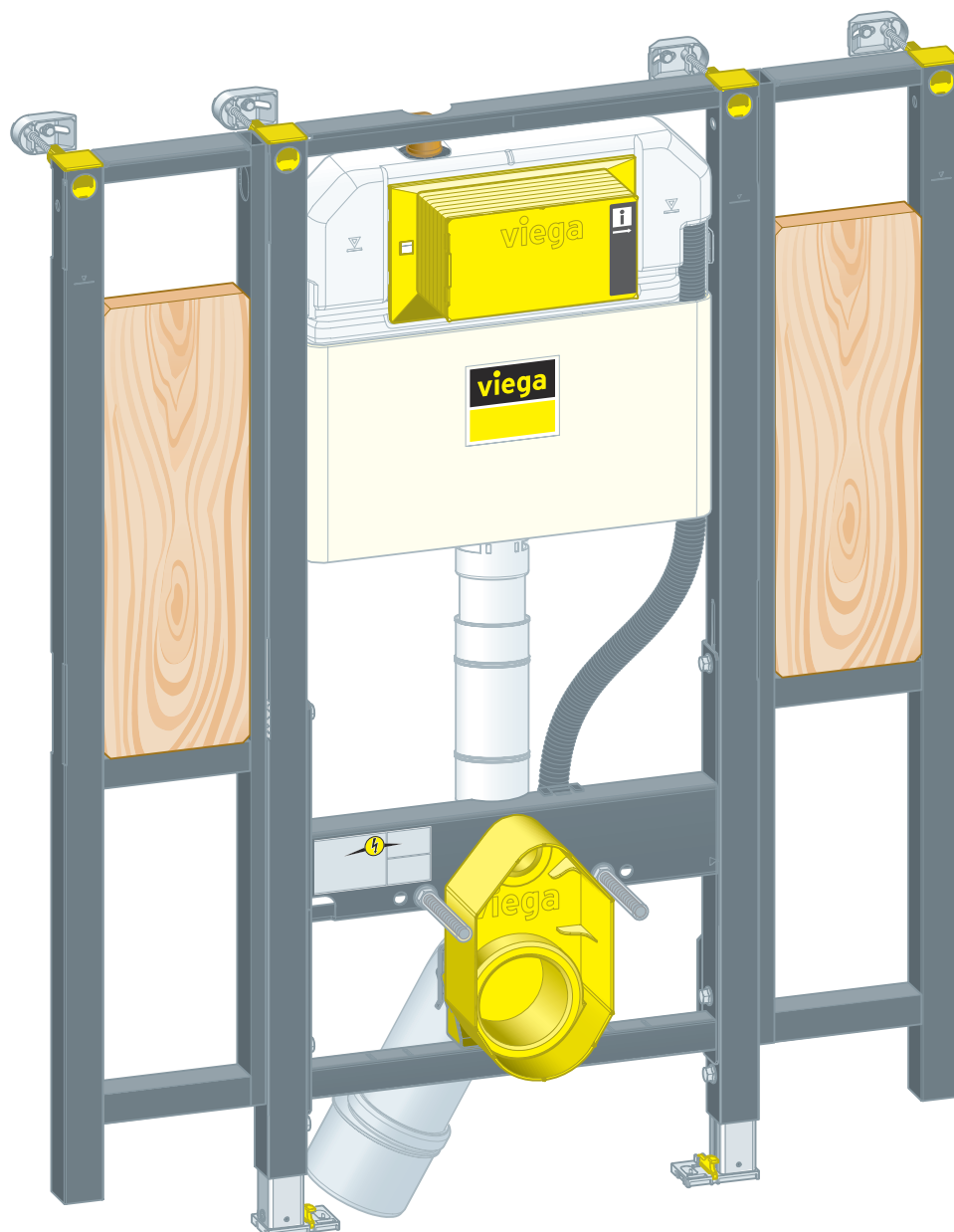


Upute za upotrebu

Prevista Dry WC element



za potporne drške, prilagodljiva visina keramike, potisne ploče
za WC sustava Prevista

Model
8874.9

Godina proizvodnje (od)
02/2020.

viega

Kazalo

1	O ovim uputama za upotrebu	3
1.1	Ciljane skupine	3
1.2	Označavanje uputa	3
1.3	Napomena uz ovu jezičnu verziju	4
2	Informacije o proizvodu	5
2.1	Norme i propisi	5
2.2	Sigurnosne upute	5
2.3	Namjenska upotreba	5
2.3.1	Područja primjene	5
2.4	Opis proizvoda	5
2.4.1	Pregled	5
2.4.2	Kompatibilne komponente	6
2.4.3	Tehnički podaci	7
2.5	Pribor	8
3	Rukovanje	9
3.1	Informacije o montaži	9
3.1.1	Uvjeti montaže	9
3.1.2	Ugradbene dimenzije	10
3.2	Montaža	10
3.2.1	Montaža WC elementa	10
3.2.2	Priključivanje podžbuknog vodokotlića	19
3.2.3	Montaža odvodnog koljena	22
3.2.4	Uspostavljanje napajanja strujom i vodom (opcija)	23
3.2.5	Postavljanje i oblaganje WC elementa	24
3.2.6	Namještanje količine vode za ispiranje	25
3.3	Čišćenje i održavanje	28
3.4	Odlaganje u otpad	28

1 O ovim uputama za upotrebu

Za ovaj dokument vrijede autorska prava, detaljnije informacije možete pronaći na internetskoj stranici na adresi viega.com/legal.

1.1 Ciljane skupine

Informacije iz ovih uputa namijenjene su sljedećim skupinama osoba:

- Stručnjaci za radove na instalacijama grijanja i sanitarnim instalacijama odnosno upućeno stručno osoblje
- Izvođači radova suhe gradnje

Osobe koje nemaju gore navedenu izobrazbu odnosno kvalifikaciju ne smiju montirati, instalirati, a eventualno ni održavati ovaj proizvod. Ovo se ograničenje ne odnosi na moguće napomene o rukovanju.

Viega proizvodi moraju se ugraditi uz poštivanje opće priznatih tehničkih pravila te navoda iz uputa za uporabu Viega.

1.2 Označavanje uputa

Tekstovi s upozorenjima i uputama izdvojeni su od ostalog teksta i posebno naznačeni odgovarajućim piktogramima.



OPASNOST!

Upozorava na moguće ozljede opasne po život.



UPOZORENJE!

Upozorava na moguće teške ozljede.



OPREZ!

Upozorava na moguće ozljede.



UPUTA!

Upozorava na moguću materijalnu štetu.



Dodatne napomene i savjeti.

1.3 Napomena uz ovu jezičnu verziju

Ove upute za uporabu sadrže važne informacije o odabiru proizvoda odnosno sustava, montaži i puštanju u rad te o namjenskoj uporabi i, ako je to potrebno, o mjerama održavanja. Ove informacije o proizvodima, njihovim osobinama i tehnikama primjene temelje se na važećim normama u Europi (npr. EN) i/ili u Njemačkoj (npr. DIN/DVGW).

Pojedini pasusi teksta mogu ukazivati na tehničke propise u Europi/ Njemačkoj. Za ostale zemlje ovi propisi vrijede kao preporuke, ako tamo nema odgovarajućih nacionalnih propisa. Odgovarajući nacionalni zakoni, standardi, propisi, norme te ostali tehnički propisi imaju prednost pred njemačkim odnosno europskim smjericama iz ovih uputa: ovdje ponuđene informacije nisu obvezujuće za ostale zemlje i regije te ih, kako je već rečeno, treba shvatiti kao tehničku potporu.

2 Informacije o proizvodu

2.1 Norme i propisi

Sljedeće norme i propisi vrijede za Njemačku, odnosno Europu. Nacionalne propise naći ćete na hrvatskoj internetskoj stranici pod viega.hr/norme.

Propisi iz odlomka: Područja primjene / uvjeti montaže

Područje valjanosti / napomena	Propis koji vrijedi za Njemačku
Prikladni zidovi od opeke	EN 1996-1-1
Prikladni betonski zidovi	DIN 1045
Prikladne noseće konstrukcije	DIN 18183

2.2 Sigurnosne upute



OPASNOST! **Opasnost od strujnog udara**

Strujni udar može izazvati opekline, teške ozljede pa čak i smrt.

- Radove na elektrici smiju izvoditi samo specijalizirani stručnjaci električari.
- Isključite mrežni napon prije izvođenja radova na električnim dijelovima.
- Prije priključivanja mrežnog dijela isključite mrežni napon.

2.3 Namjenska upotreba

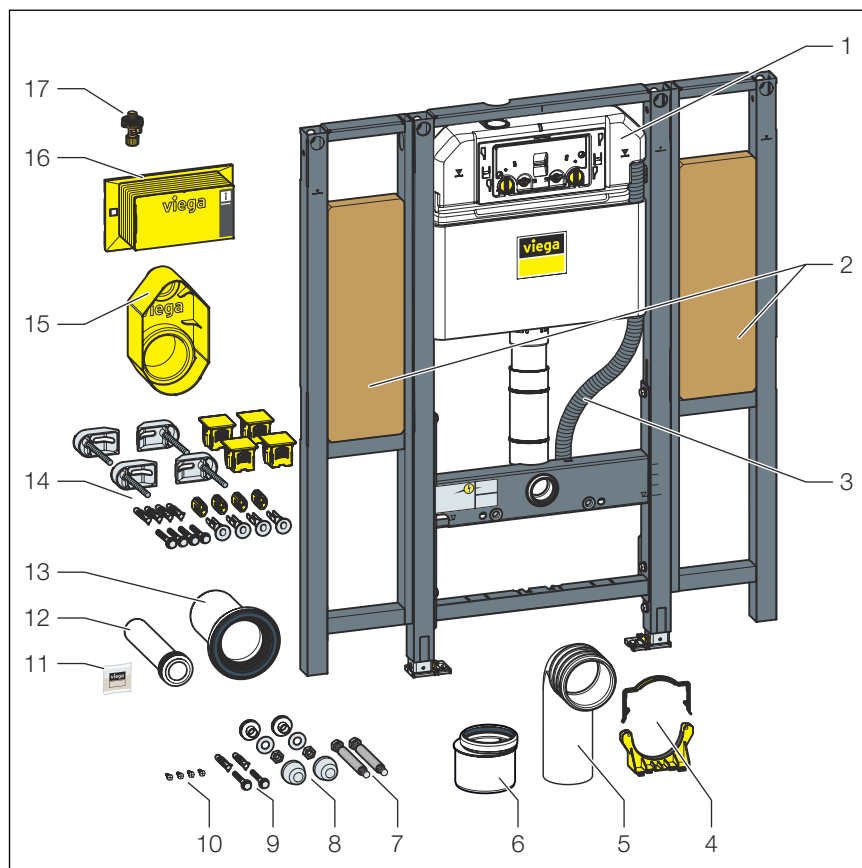
2.3.1 Područja primjene

Prevista Dry WC element prikladan je za montažu na zidne i noseće konstrukcije prema propisima u odlomku ↪ *Poglavlje 2.1 „Norme i propisi” na stranici 5* i može se upotrebljavati u Prevista Dry Plus predzidnim konstrukcijama.

2.4 Opis proizvoda

2.4.1 Pregled

WC element ima sljedeću opremu:


Slika 1: Komponente

- 1 podžbukni vodokotlić 3H
- 2 element za pričvršćivanje za potporne ručke
- 3 prazna cijev priključka za tuš-WC
- 4 garnitura nosača odvodnog koljena
- 5 odvodno koljeno
- 6 redukcija
- 7 navojne šipke za pričvršćenje sanitarnih objekata (razmak 180 ili 230 mm)
- 8 montažna garnitura za WC školjku
- 9 vijci i pričvrsnice za pričvršćenje u pod
- 10 vijci za pričvršćenje u noseću konstrukciju
- 11 silikonska mast
- 12 cijev za ispiranje
- 13 priključni nastavak za WC, s klinastom brtvom
- 14 pričvrtni set, model 8570.36
- 15 građevinska zaštita
- 16 pokrov revizijskog okna
- 17 kutni ventil

2.4.2 Kompatibilne komponente

WC element kompatibilan je sa svim uobičajenim WC školjkama, čak i s većim dohvatom (bez barijera).

WC element može se proširiti sljedećim kompatibilnim komponentama:

- odsisavanje neprijatnih mirisa preko Prevista koljena cijevi za ispiranje s priključkom odzračnika 3H
- Prevista priključni set za tuš-WC, model 8570.63
- Elektronički set pribora model 8655.11

► Montirajte komponente prema odgovarajućim uputama za uporabu.

Odsisavanje neprijatnih mirisa

Odsisavanje neprijatnih mirisa prikladno je za smanjenje neugodnih mirisa u kupaonicama i nužnicima koji se često koriste. Odsisavanje neprijatnih mirisa priključuje se izravno na ventilacijski sustav.

Priključak za tuš-WC

Za proširenje WC elementa radi dobivanja tuš-WC-a potreban je dodatni priključak za struju i vodu. Strujno priključivanje treba izvesti vlasnik na licu mjesta o svom trošku.

2.4.3 Tehnički podaci

Količina vode za ispiranje

Manja količina vode za ispiranje	Tvornička postavka	oko 3 l
	Područje namještanja	oko 2–4 l
Veća količina vode za ispiranje	Tvornička postavka	oko 6 l
	Područje namještanja	oko 3,5–7,5 l

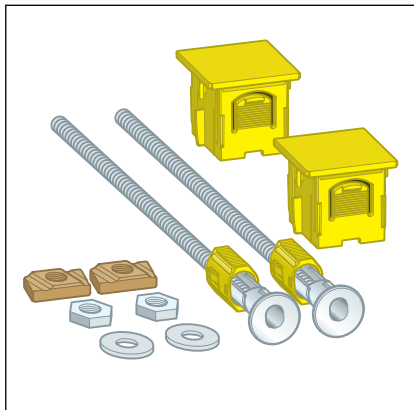
Tlak vode

Tlak vode min.	15 kPa (0,15 bar)
Tlak vode maks.	1000 kPa (10 bar)

2.5 Pribor

Viega preporučuje za montažu Prevista Dry pričvrсни set.

Prevista Dry Plus pričvrсни set, model 8570.49 za pojedinačnu montažu Prevista Dry elemenata u Prevista Dry Plus.



3 Rukovanje

3.1 Informacije o montaži

3.1.1 Uvjeti montaže

Prikladni zidovi

- zidovi od opeke
- betonski zidovi
- metalne noseće konstrukcije
- Prevista Dry Plus predzidna konstrukcija

Zidne konstrukcije moraju ispunjavati propise u odlomku ↪ *Poglavlje 2.1 „Norme i propisi” na stranici 5.*

WC element se smije montirati samo na ravne zidne površine.

Ugradbena visina

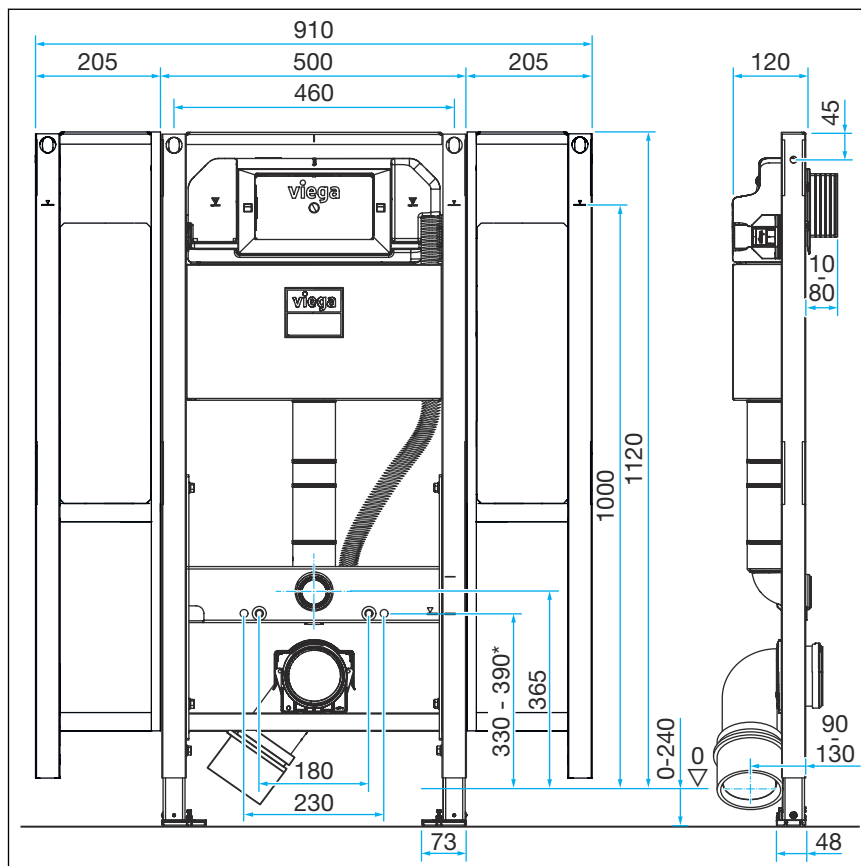
Kod ugradbene visine mora se uvažiti naznačena visina gornjeg ruba gotovog poda.

Varijante aktiviranja

WC element se može proširiti daljinskim aktiviranjem ispiranja ili električnim aktiviranjem kao i potisnim pločama sensitive. Kabele za ove varijante električnog aktiviranja treba položiti prije oblaganja.

Za pripremu daljinskog aktiviranja ispiranja neophodna je odgovarajuća prazna cijev.

3.1.2 Ugradbene dimenzije



Slika 2: Kotirani crtež

* poprečni držač prilagodljiv je po visini u četiri razine

3.2 Montaža

3.2.1 Montaža WC elementa



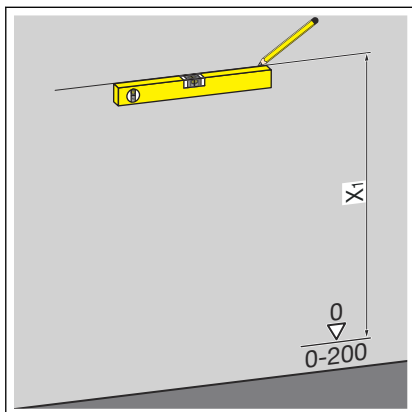
Zidovi od opeke i betona

Prilikom montaže više WC elemenata s razmakom od > 500 mm Viega preporučuje primjenu Prevista Dry međukonzole (model 8570.48). Prilikom montaže imajte u vidu upute za uporabu međukonzole.

Montaža na zid od opeke ili betonirani zid

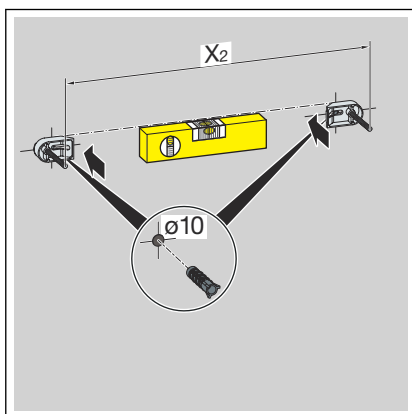


Za montažu Viega preporučuje Prevista Dry pričvrtni set.



► Odredite i označite mjesta za pričvršćenje.

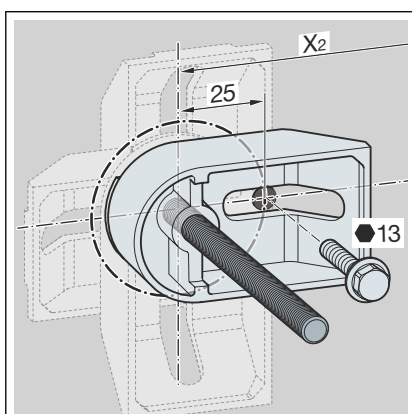
- X1: 1100 mm



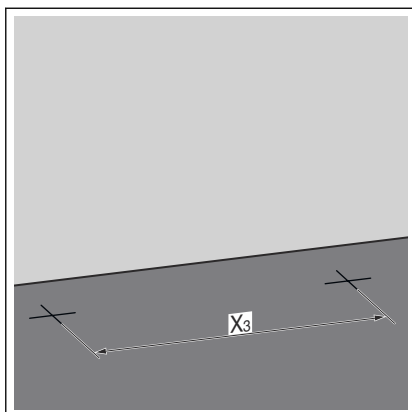
► Izbušite rupe.

► Umetnite pričvrsnice.

► Montirajte zidni držač.



► Poravnajte i pričvrstite zidne držače.

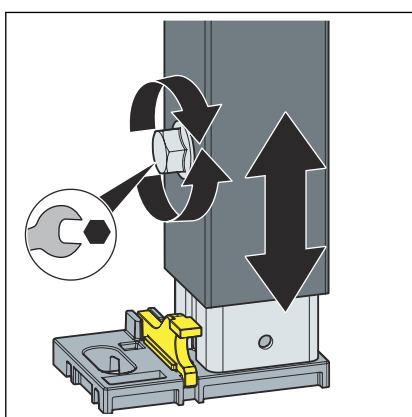


► Odredite i označite mjesta za pričvršćenje na podu.

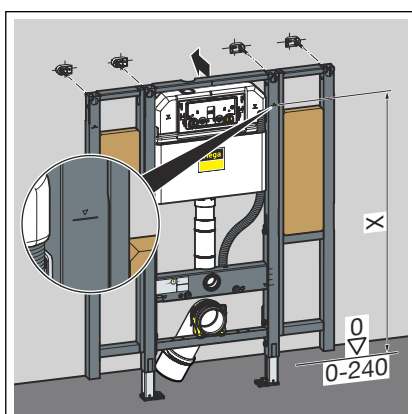
■ X3: 375 mm

► Izbušite rupe.

► Umetnite pričvrsnice.



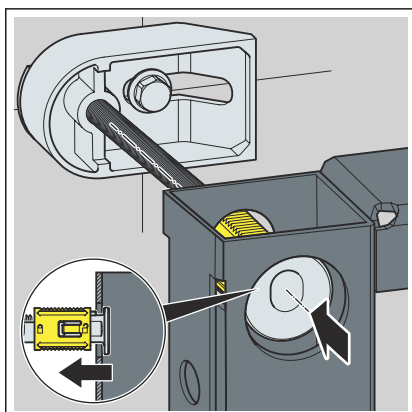
► Viličastim ključem otpustite nožice elementa.



► Namjestite ugradbenu visinu elementa prema oznaci gornjeg ruba gotovog poda na licu mjesta.

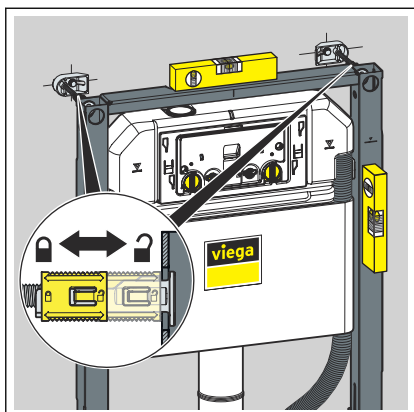
■ X: 1000 mm

► Viličastim ključem učvrstite nožice elementa.

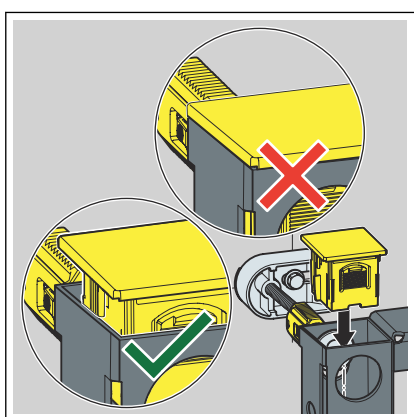


INFO! Montaža Prevista Dry pričvrsnog seta opisana je na primjeru Prevista Dry WC elementa (model 8521).

► Nataknite držače kroz element na navojne šipke.

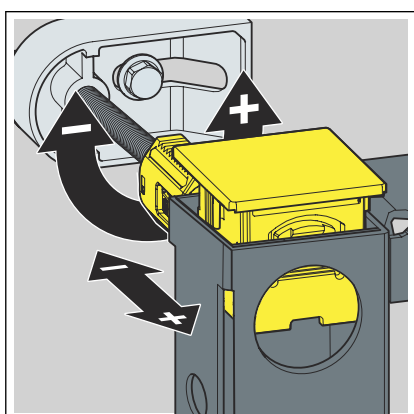


- Poravnajte element pa zasunom pričvrstite držače na navojnim šipkama.

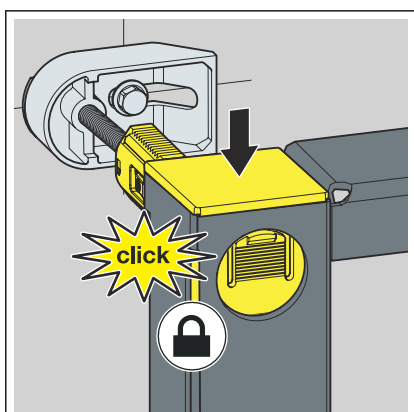


- Labavo umetnite zaštitne poklopce.

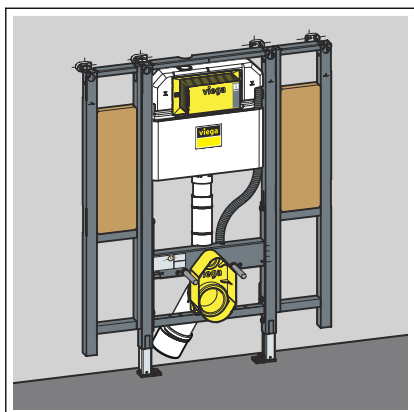
INFO! Nemojte utiskivati zaštitne poklopce do uglavljanja.



- Poravnajte element navojnim šipkama.



- Utisnite zaštitne poklopce tako da dosjednu.

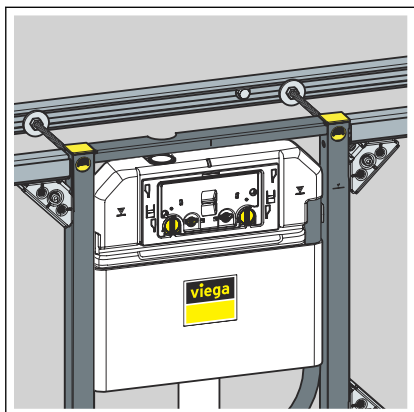


□ Element je pričvršćen za zid.

Montaža u Prevista Dry Plus

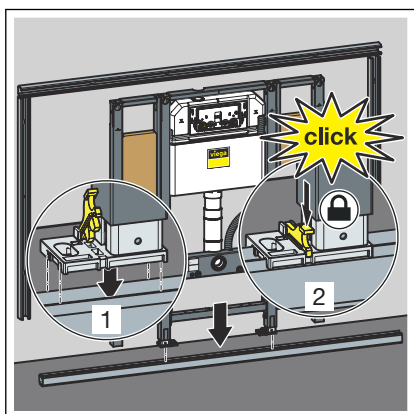


Montirajte Prevista Dry Plus predzidnu konstrukciju prema uputama za uporabu Prevista Dry Plus sustava.

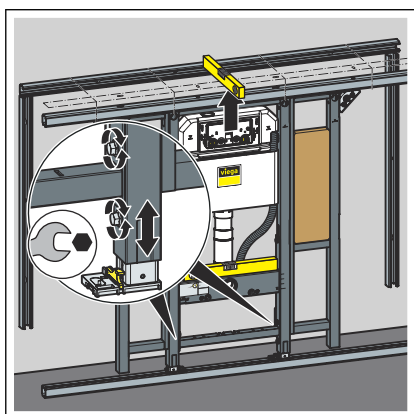


UPUTA!

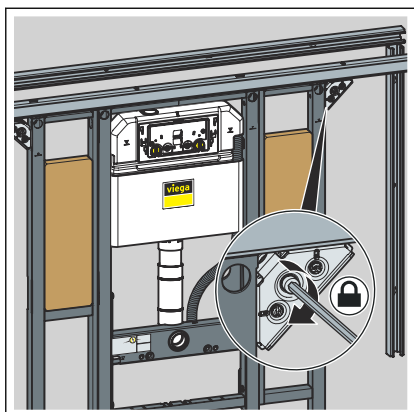
Prilikom montaže bez neprekinute šine iznad elementa potrebno je upotrijebiti i pričvrсни set Prevista Dry Plus (model 8570.49). Pogledajte primjer s WC elementom, model 8521.



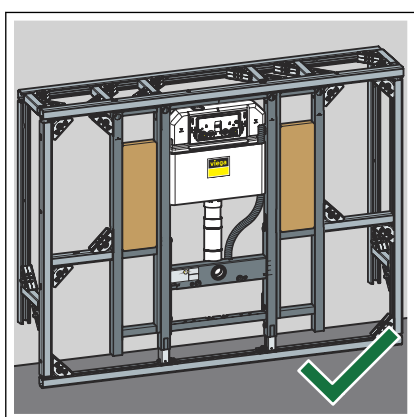
- Postavite element na podnu šinu.
- Cijevnim stezaljkama učvrstite nožice za podnu šinu.



- Okretanjem nožica namjestite visinu elementa.

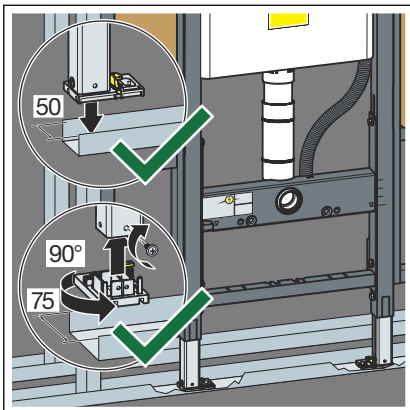


■ Učvrstite element Prevista Dry Plus spojnicama za šine.

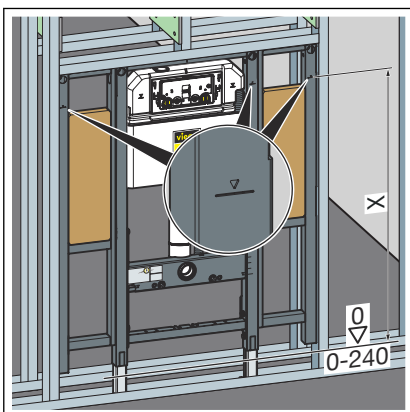


□ WC element je pričvršćen za Prevista Dry Plus predzidnu konstrukciju.

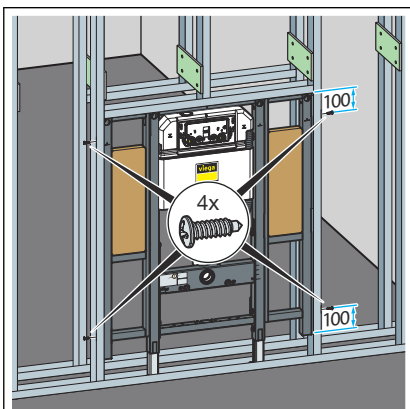
Montaža u metalnoj nosećoj konstrukciji



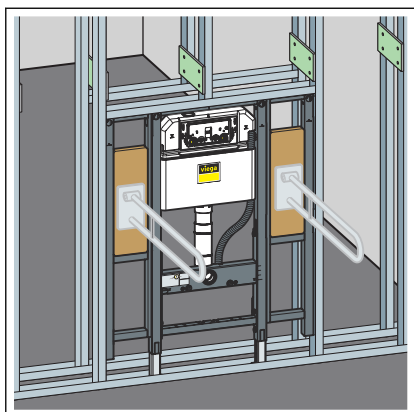
- Postavite element na podnu šinu.
- Prema potrebi promijenite dubinu nožica s 50 mm (predmontirano) na 75 mm.
- Otpustite i izvucite podnožne ploče.
- Okrenite podnožne ploče za 90°.
- Pričvrstite nožice.



- Namjestite ugradbenu visinu elementa prema oznaci gornjeg ruba gotovog poda na licu mjesta.
 - X: 1000 mm

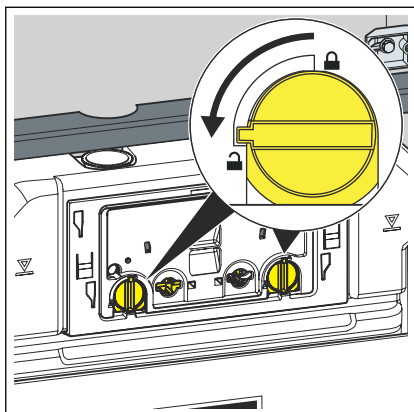


- Priloženim vijcima pričvrstite element za noseću konstrukciju.

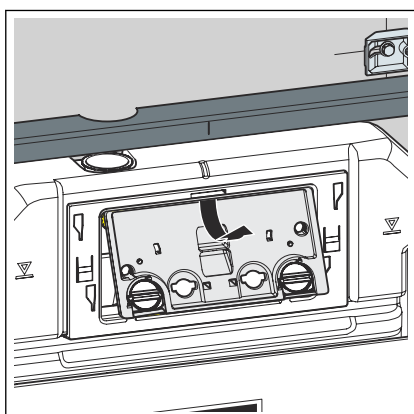


- Po potrebi spojite s elementom i druge elemente kroz noseću konstrukciju.

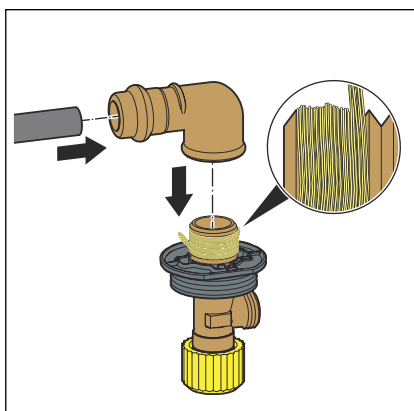
3.2.2 Priključivanje podžbuknog vodokotlića



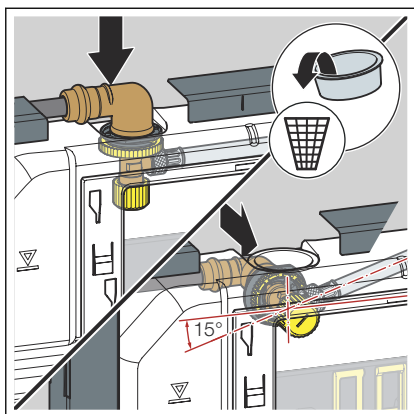
- Okrenite zapor ploče građevinske zaštite za 90° suprotno od smjera kazaljke na satu.



- Skinite ploču građevinske zaštite.

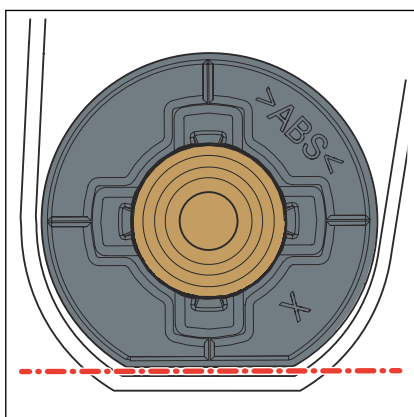


- Nataknite press spojnicu na dotok vode.
- Izradite press spoj.
- Zabrtvite navojne spojeve kutnog ventila.
- Uvijte kutni ventil u stranu navoja press spojnice.

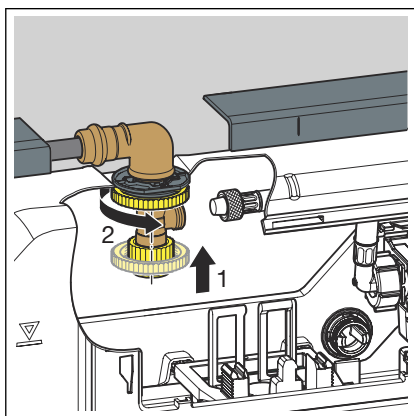


INFO! Kod podžbuknog vodokotlića 3H kutni ventil se može postaviti s gornje ili sa stražnje strane.

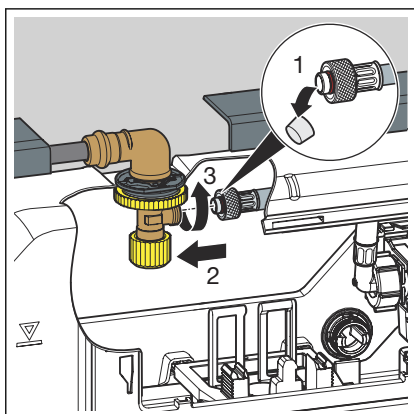
- Uklonite zaporni čep.
- Postavite kutni ventil u vodokotlič.



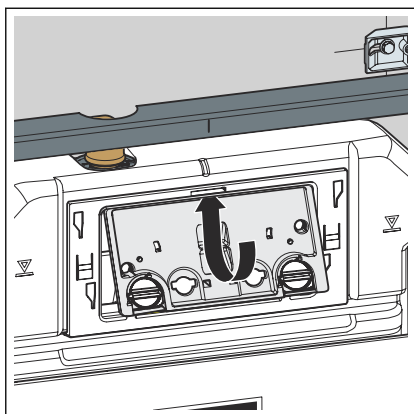
INFO! Pazite na ispravan položaj kutnog ventila.



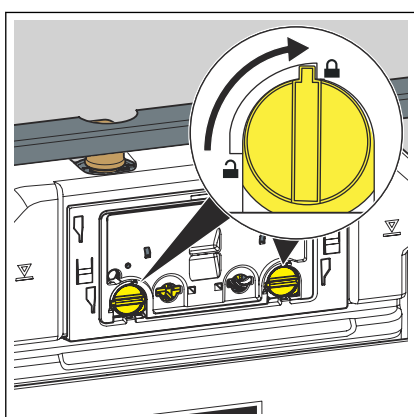
- Protumaticom učvrstite spoj kutnog ventila i vodokotlića.



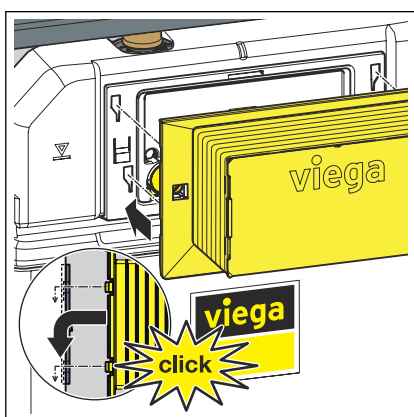
- Uklonite zaštitnu kapu sa savitljivog crijeva.
- Međusobno čvrsto učvrstite savitljivo crijevo i kutni ventil.
- Po potrebi namjestite količinu vode za ispiranje, ➤ **Poglavlje 3.2.6 „Namještanje količine vode za ispiranje” na stranici 25.**



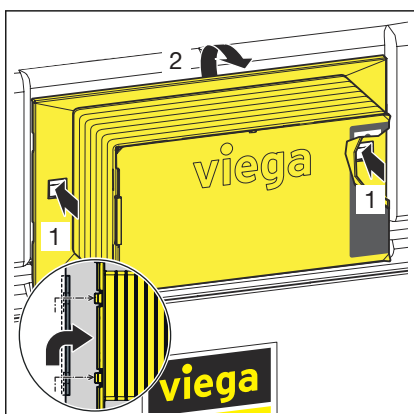
► Postavite ploču građevinske zaštite u vodokotlić.



► Okrenite zapor ploče građevinske zaštite za 90° u smjeru kazaljke na satu.

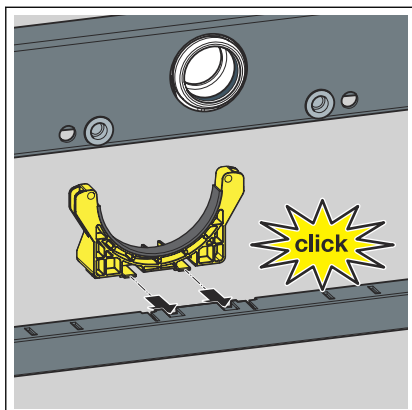


► Natakните revizijsko okno na ploču građevinske zaštite.

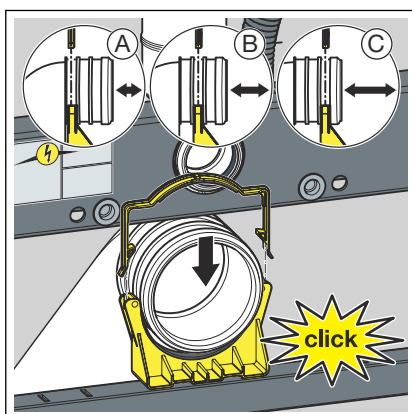


Za ponovno skidanje revizijskog okna utisnite bočne stezaljke.

3.2.3 Montaža odvodnog koljena

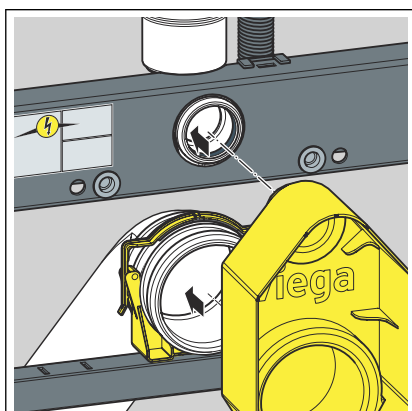


► Postavite držač odvodnog koljena.



► Namjestite odvodno koljeno na željenu dubinu.

► Učvrstite odvodno koljeno hvataljkom.



► Nataknite građevinsku zaštitu.

3.2.4 Uspostavljanje napajanja strujom i vodom (opcija)



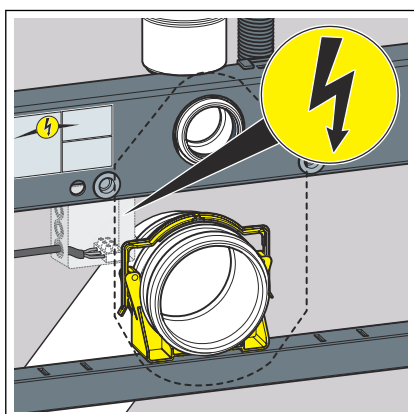
OPASNOST! **Opasnost od strujnog udara**

Strujni udar može izazvati opekline, teške ozljede pa čak i smrt.

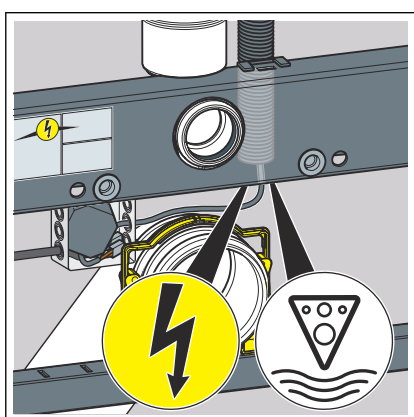
- Radove na elektriци smiju izvoditi samo specijalizirani stručnjaci električari.
- Isključite mrežni napon prije izvođenja radova na električnim dijelovima.
- Prije priključivanja mrežnog dijela isključite mrežni napon.



Mrežni dio može se postaviti u kutiju za šuplji zid bilo gdje.

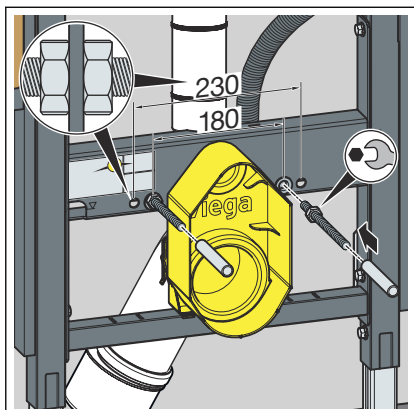


- Položite napajanje za električnu potisnu ploču u kutiju za šuplje zidove.



- Kabel mrežnog dijela za električnu potisnu ploču položite kroz praznu cijev.
- Vodovodnu cijev za tuš-WC položite kroz praznu cijev.

3.2.5 Postavljanje i oblaganje WC elementa

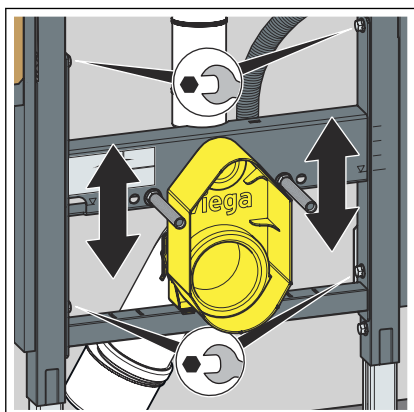


- Navojne šipke zategnite rukom.

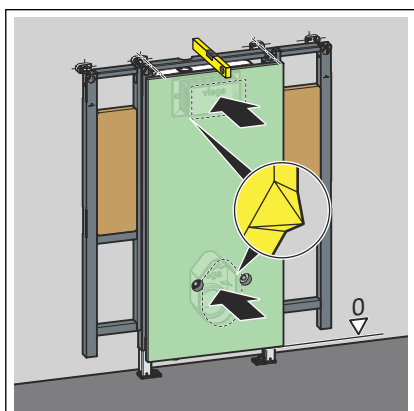
Ako razmak iznosi 180 mm: učvrstite navojne šipke ispred elementa odgovarajućom protumaticom.

Ako razmak iznosi 230 mm: učvrstite navojne šipke ispred i iza elementa odgovarajućom protumaticom.

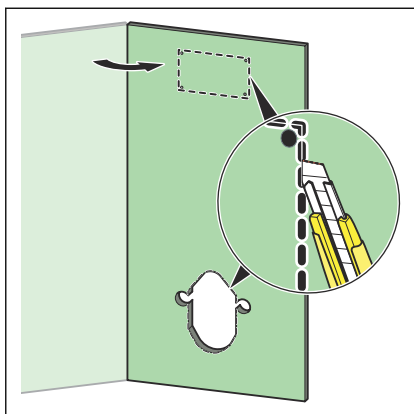
- Na navojne šipke navucite zaštitne kape.



- Viličastim ključem otpustite četiri vijka na nosaču.
- Namjestite željenu visinu pričvršćenja WC školjke.
- Viličastim ključem zategnite četiri vijka na nosaču.



- Laganim pritiskom na revizijsko okno i građevinsku zaštitu označite odgovarajuću gips-kartonsku ploču.



► Izrežite udubljenja za građevinsku zaštitu, revizijsko okno i navojne šipke.



► Na element postavite oplatu u vidu gips-kartonskih ploča.

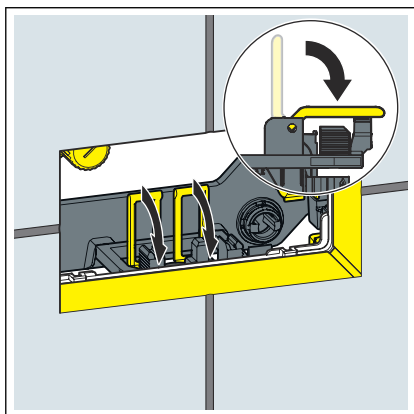
3.2.6 Namještanje količine vode za ispiranje



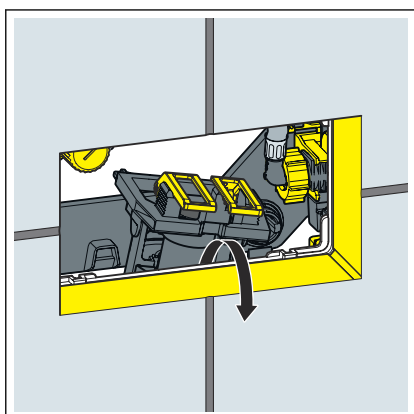
Za elektroničko aktiviranje ispiranja morate podesiti manju količinu vode za ispiranje na 2 litre.

Preduvjeti:

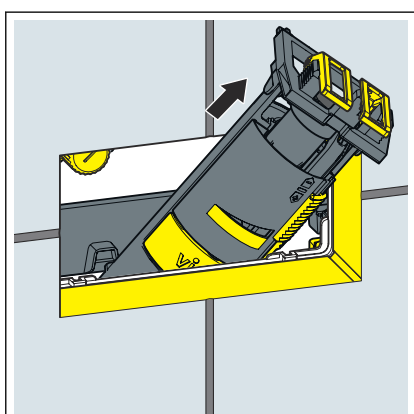
- Vodokotlić je pristupačan.
- Dotok vode je blokiran.
- Keramika je montirana.
- Preklopite jezičke prema naprijed.

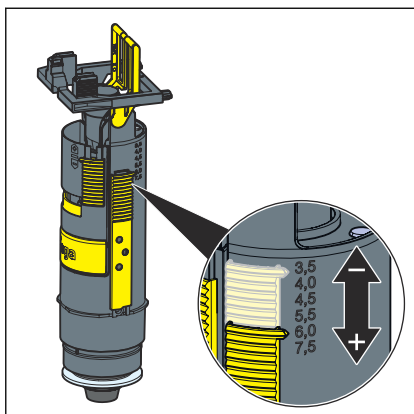


- Odignite odvodni ventil.

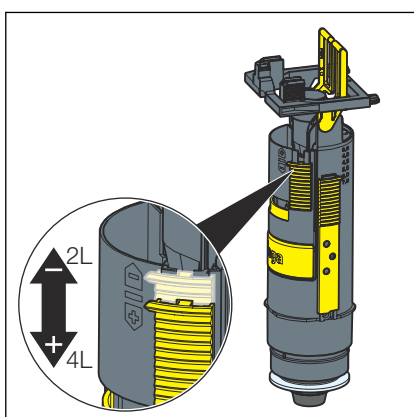


- Izvadite odvodni ventil kroz revizijski otvor.



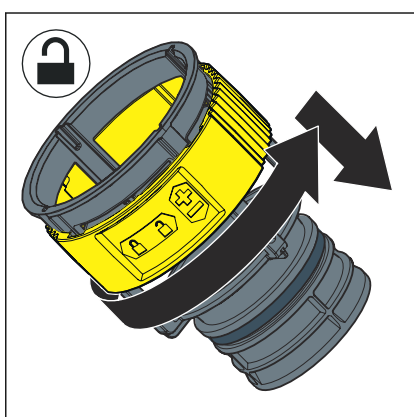


► Namjestite veću količinu vode za ispiranje na odvodnom ventilu.



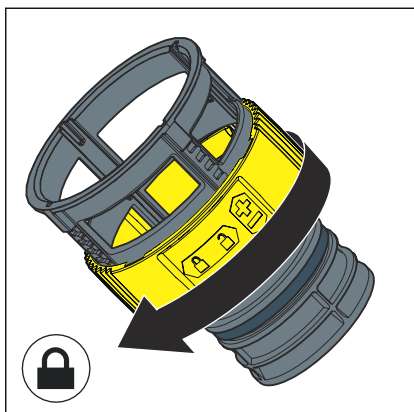
► Namjestite manju količinu vode za ispiranje na odvodnom ventilu.

Namještanje protoka ispiranja



Preuvjeti:

- Odvodni ventil je demontiran.
- Prigušnica protoka ispiranja je izvađena.
- Deblokirajte prigušnicu protoka ispiranja.
- Namjestite protok ispiranja na prigušnici.



► Blokirajte prigušnicu protoka ispiranja.

3.3 Čišćenje i održavanje

Čišćenje i održavanje podžbuknog vodokotlića

Podžbukni vodokotlić se nalazi pod stalnim mehaničkim, kemijskim i fizičkim opterećenjem. Stoga komponente treba prema potrebi čistiti, a brtve odvodnih ventila i ventila za punjenje zamijeniti novim.

U područjima povišene tvrdoće vode zbog većeg udjela kalcija ili magnezija, na odvodnim i dovodnim ventilima se može nataložiti kamenac. Ventile treba zamijeniti ovisno o količini naslaga.

3.4 Odlaganje u otpad

Proizvod i ambalažu razdvojite na odgovarajuće grupe materijala (npr. papir, metali, umjetni materijal ili neželjezni metali) i odložite u otpad prema nacionalnim zakonima i propisima.



Viega d.o.o.
info@viega.hr
viega.hr

HR • 2023-01 • VPN210834

