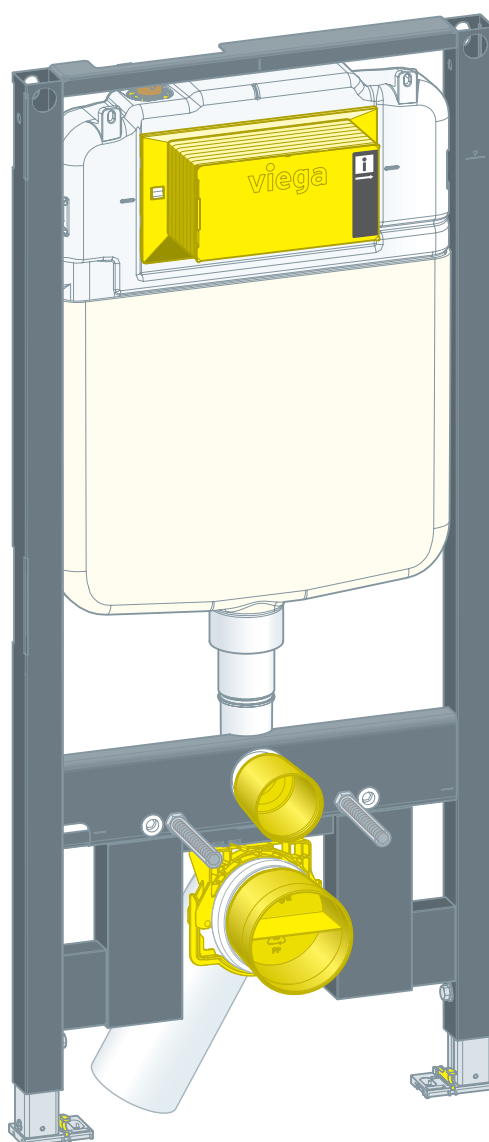


Upute za upotrebu

# WC element Prevista Dry za zidni WC



za potisne ploče za WC za sustav Prevista

Model  
8523

Godina proizvodnje (od)  
01/2020.

**viega**

# Kazalo

<b>1</b>	<b>O ovim uputama za upotrebu</b>	<b>3</b>
1.1	Ciljane skupine	3
1.2	Označavanje uputa	3
1.3	Napomena uz ovu jezičnu verziju	4
<b>2</b>	<b>Informacije o proizvodu</b>	<b>5</b>
2.1	Norme i propisi	5
2.2	Namjenska upotreba	5
2.2.1	Područja primjene	5
2.3	Opis proizvoda	5
2.3.1	Pregled	5
2.3.2	Kompatibilne komponente	6
2.3.3	Tehnički podaci	7
2.4	Pribor	8
<b>3</b>	<b>Rukovanje</b>	<b>9</b>
3.1	Informacije o montaži	9
3.1.1	Uvjeti montaže	9
3.1.2	Ugradbene dimenzije	10
3.2	Montaža	10
3.2.1	Montaža WC elementa	10
3.2.2	Priključivanje podžbuknog vodokotlića	16
3.2.3	Montaža odvodnog koljena	19
3.2.4	Postavljanje i oblaganje WC elementa	21
3.2.5	Namještenje količine vode za ispiranje	22
3.3	Čišćenje i održavanje	27
3.4	Odlaganje u otpad	27

# 1 O ovim uputama za upotrebu

Za ovaj dokument vrijede autorska prava, detaljnije informacije možete pronaći na internetskoj stranici na adresi [viega.com/legal](http://viega.com/legal).

## 1.1 Ciljane skupine

Informacije iz ovih uputa namijenjene su sljedećim skupinama osoba:

- stručnjaci za radove na instalacijama grijanja i sanitarnim instalacijama odnosno upućeno stručno osoblje
- izvođači radova suhe gradnje

Osobe koje nemaju gore navedenu izobrazbu odnosno kvalifikaciju ne smiju montirati, instalirati, a eventualno ni održavati ovaj proizvod. Ovo se ograničenje ne odnosi na moguće upute o rukovanju.

Viega proizvodi se moraju ugraditi uz poštivanje opće priznatih tehničkih pravila te navoda iz uputa za uporabu.

## 1.2 Označavanje uputa

Tekstovi s upozorenjima i uputama izdvojeni su od ostalog teksta i posebno naznačeni odgovarajućim piktogramima.



### **OPASNOST!**

Upozorava na moguće ozljede opasne po život.



### **UPOZORENJE!**

Upozorava na moguće teške ozljede.



### **OPREZ!**

Upozorava na moguće ozljede.



### **UPUTA!**

Upozorava na moguću materijalnu štetu.



Dodatne napomene i savjeti.

### 1.3 Napomena uz ovu jezičnu verziju

Ove upute za uporabu sadrže važne informacije o odabiru proizvoda odnosno sustava, montaži i puštanju u rad te o namjenskoj uporabi i, ako je to potrebno, o mjerama održavanja. Ove informacije o proizvodima, njihovim osobinama i tehnikama primjene temelje se na važećim normama u Europi (npr. EN) i/ili u Njemačkoj (npr. DIN/DVGW).

Pojedini pasusi teksta mogu ukazivati na tehničke propise u Europi/ Njemačkoj. Za ostale zemlje ovi propisi vrijede kao preporuke, ako tamo nema odgovarajućih nacionalnih propisa. Odgovarajući nacionalni zakoni, standardi, propisi, norme te ostali tehnički propisi imaju prednost pred njemačkim odnosno europskim smjernicama iz ovih uputa: ovdje ponuđene informacije nisu obvezujuće za ostale zemlje i regije te ih, kako je već rečeno, treba shvatiti kao tehničku potporu.

## 2 Informacije o proizvodu

### 2.1 Norme i propisi

Sljedeće norme i propisi vrijede za Njemačku, odnosno Europu. Nacionalne propise naći ćete na hrvatskoj internetskoj stranici pod [viega.hr/norme](http://viega.hr/norme).

#### Propisi iz odlomka: Područja primjene / uvjeti montaže

Područje valjanosti / napomena	Propis koji vrijedi za Njemačku
Prikladni zidovi od opeke	EN 1996-1-1
Prikladni betonski zidovi	DIN 1045
Prikladne noseće konstrukcije	DIN 18183

### 2.2 Namjenska upotreba

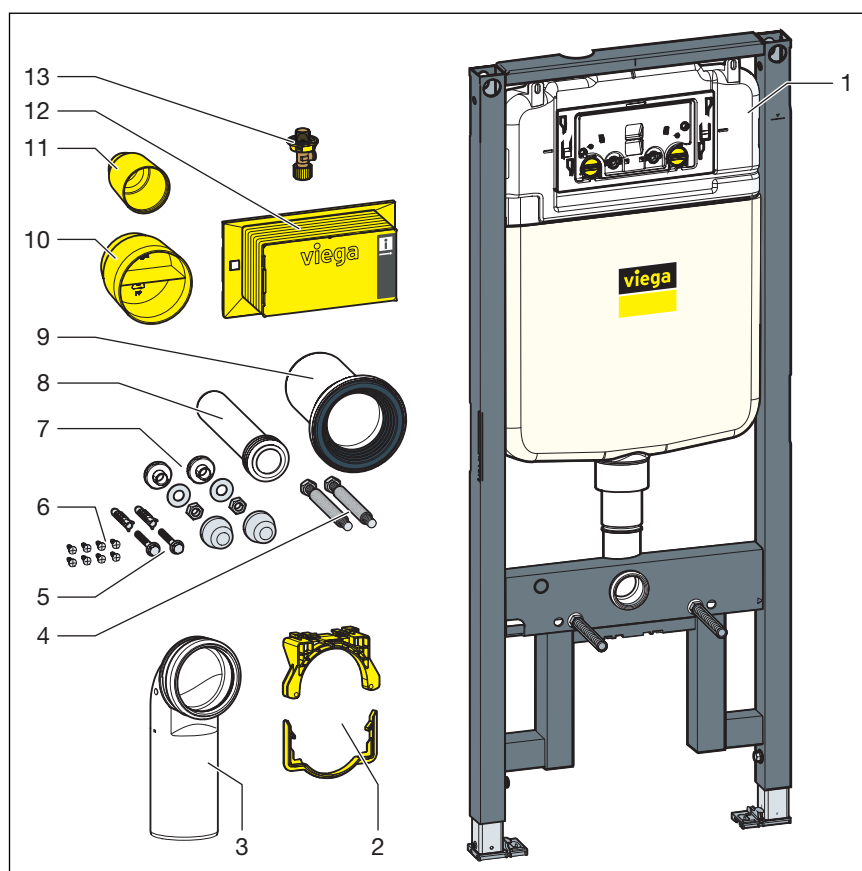
#### 2.2.1 Područja primjene

Prevista Dry WC element prikladan je za montažu na zidne i noseće konstrukcije prema propisima u odlomku ↪ „*Propisi iz odlomka: Područja primjene / uvjeti montaže*” na stranici 5 i može se koristiti u Prevista Dry Plus predzidnim konstrukcijama.

### 2.3 Opis proizvoda

#### 2.3.1 Pregled

WC element ima sljedeću opremu:



**Slika 1: Komponente**

- 1 podžbukni vodokotlić
- 2 držač za odvodno koljeno
- 3 odvodno koljeno
- 4 navojne šipke za pričvršćenje sanitarnih objekata (razmak 180 ili 230 mm)
- 5 vijci i pričvrsnice za pričvršćenje u pod
- 6 vijci za pričvršćenje u noseću konstrukciju
- 7 montažna garnitura za WC školjku
- 8 cijev za ispiranje
- 9 priključni nastavak za WC, s klinastom brtvom
- 10 građevinska zaštita
- 11 građevinska zaštita
- 12 pokrov revizijskog okna
- 13 kutni ventil

### 2.3.2 Kompatibilne komponente

WC element je kompatibilan sa svim uobičajenim WC školjkama, čak i s većim dohvatom (bez barijera).

WC element se može proširiti sljedećim kompatibilnim komponentama:

- Prevista Dry element za pričvršćenje
- Prevista Dry pričvrсни set, model 8570.36
- Prevista Dry pričvrсни set, model 8573

- Prevista Dry Plus pričvršni set, model 8570.49
- priključak za elektronički set pribora, model 8655.11

► Montirajte komponente prema odgovarajućim uputama za uporabu.

## Element za pričvršćenje

Element za pričvršćenje je prikladan za montažu bez barijera. Na element za pričvršćenje mogu se montirati rukohvati i ručke.

## 2.3.3 Tehnički podaci

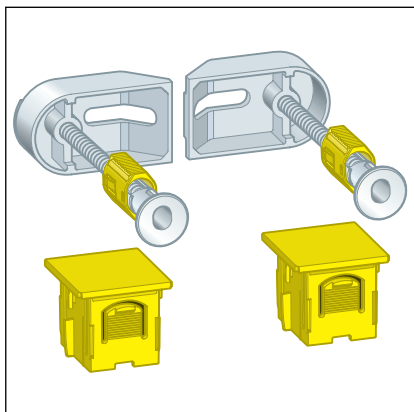
### Količina vode za ispiranje

Manja količina vode za ispiranje	Tvorička postavka	oko 3 l
	područje namještanja	oko 3–4 l
Veća količina vode za ispiranje	Tvorička postavka	oko 6 l
	područje namještanja	oko 4,5–7,5 l

### Tlak vode

Tlak vode min.	15 kPa (0,15 bar)
Tlak vode maks.	1000 kPa (10 bar)

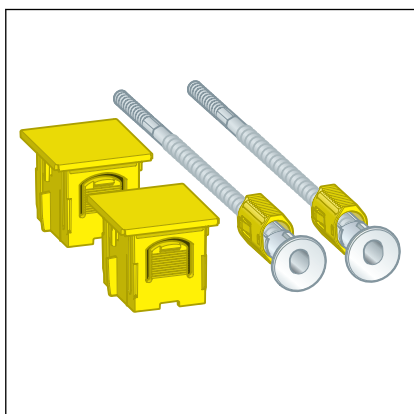
## 2.4 Pribor



Viega preporučuje za montažu Prevista Dry pričvršni set.

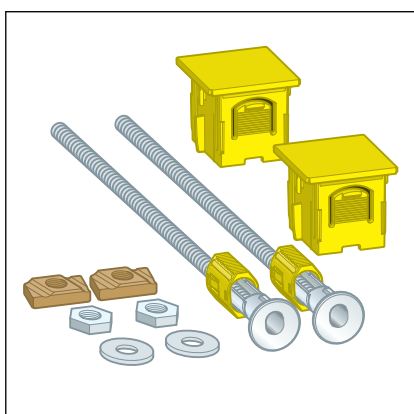
Prevista Dry pričvršni set, model 8570.36 za pričvršćenje Prevista Dry elemenata u pojedinačnoj/serijskoj montaži, pojedinačna montaža izravno na konstrukciju građevine, kutna montaža na masivnu ili metalnu noseću konstrukciju.

Ugradbena dubina maks.	200 mm
Ugradbena dubina min.	120 mm



Prevista Dry pričvršni set, model 8573 za pojedinačnu montažu Prevista Dry elemenata na masivni zid.

Ugradbena dubina maks.	200 mm
Ugradbena dubina min.	100 mm



Prevista Dry Plus pričvršni set, model 8570.49 za pojedinačnu montažu Prevista Dry elemenata u Prevista Dry Plus.

Ugradbena dubina maks.	270 mm
Ugradbena dubina min.	150 mm




## 3 Rukovanje

### 3.1 Informacije o montaži

#### 3.1.1 Uvjeti montaže

##### Prikladni zidovi

Zidne konstrukcije moraju ispunjavati propise u odlomku  „Propisi iz odlomka: Područja primjene / uvjeti montaže” na stranici 5.

WC element se smije montirati samo na ravne zidne površine.

##### Ugradbena visina

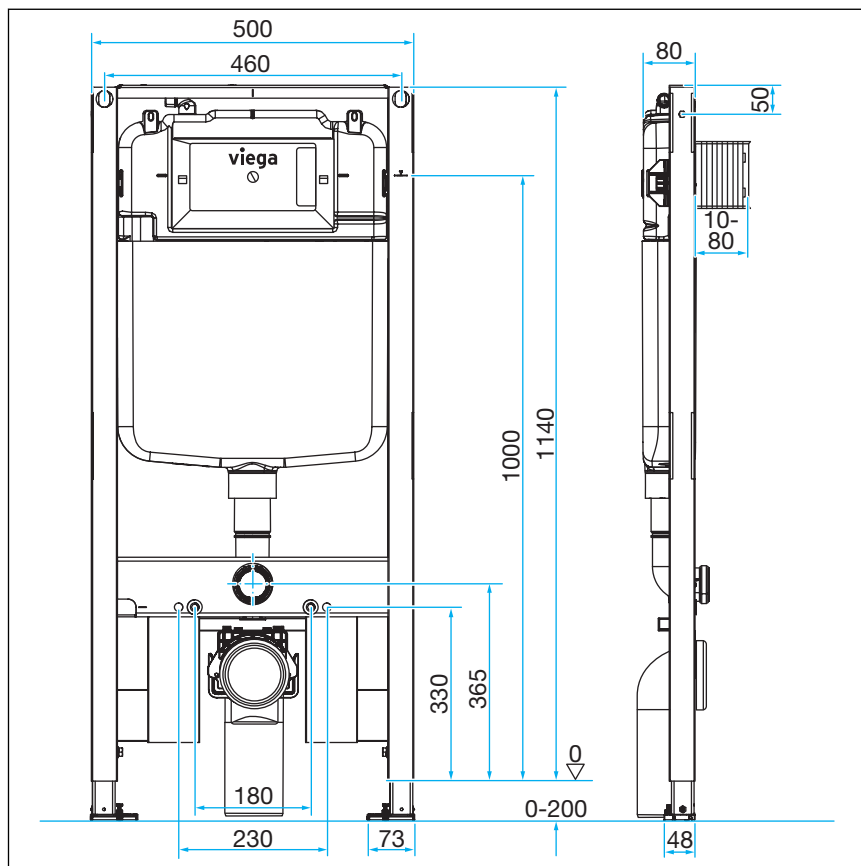
Kod ugradbene visine mora se uvažiti naznačena visina gornjeg ruba gotovog poda.

##### Varijante aktiviranja

WC element se može proširiti daljinskim aktiviranjem ispiranja ili električnim aktiviranjem kao i potisnim pločama sensitive. Kabele za ove varijante električnog aktiviranja treba položiti prije oblaganja.

Za pripremu daljinskog aktiviranja ispiranja neophodna je odgovarajuća prazna cijev.

### 3.1.2 Ugradbene dimenzije



Slika 2: Kotirani crtež

## 3.2 Montaža

### 3.2.1 Montaža WC elementa



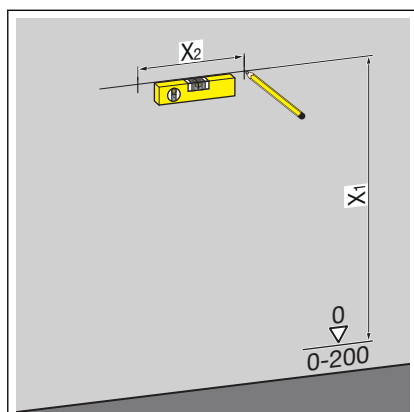
#### Zidovi od opeke i betona

Prilikom montaže više WC elemenata s razmakom od > 500 mm Viega preporučuje primjenu Prevista Dry međukonzole (model 8570.48). Prilikom montaže imajte u vidu upute za uporabu međukonzole.

## Montaža na zid od opeke ili betonirani zid

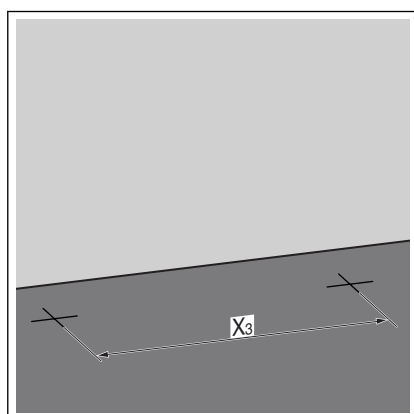


Za montažu Viega preporučuje Prevista Dry pričvršni set.



► Odredite i označite mjesta za pričvršćenje.

- X1: 1120 mm
- X2: 460 mm



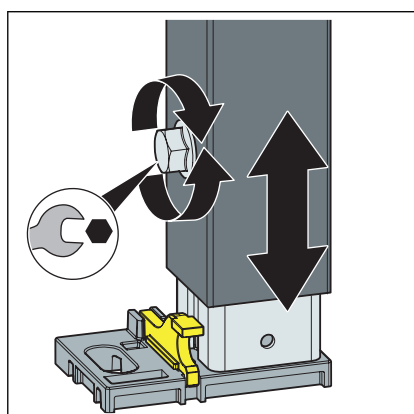
► Odredite i označite mjesta za pričvršćenje na podu.

- X3: 375 mm

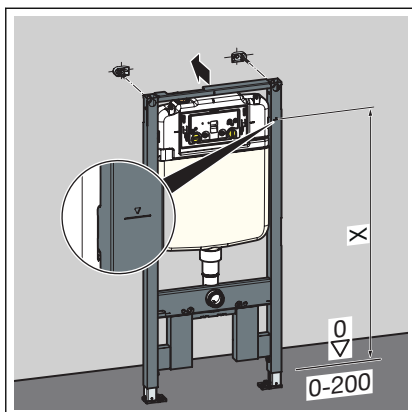
► Izbušite rupe.

► Umetnite pričvrsnice.

**INFO! Montirajte Prevista Dry pričvršni set prema uputama za uporabu pričvrsnog seta.**



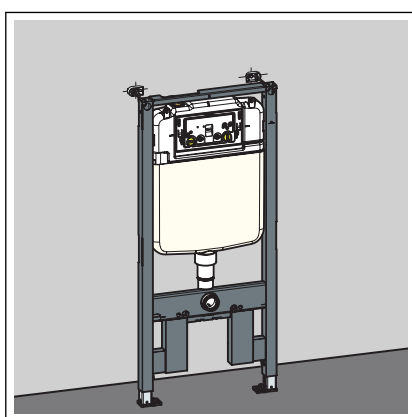
► Viličastim ključem otpustite nožice elementa.



► Namjestite ugradbenu visinu elementa prema oznaci gornjeg ruba gotovog poda na licu mjesta.

■ X: 1000 mm

► Viličastim ključem učvrstite nožice elementa.

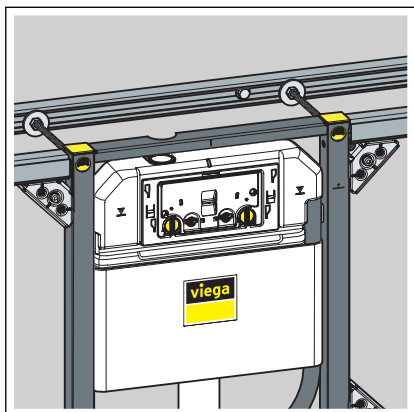


◇ Element je pričvršćen za zid.

## Montaža u Prevista Dry Plus

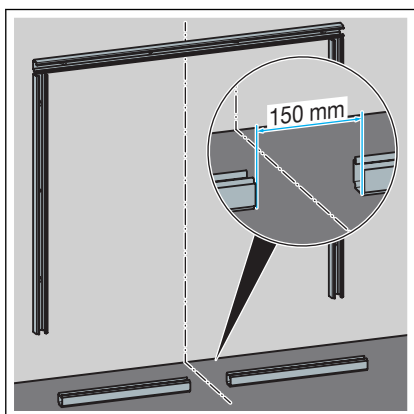


Montirajte Prevista Dry Plus predzidnu konstrukciju prema uputama za uporabu Prevista Dry Plus sustava.



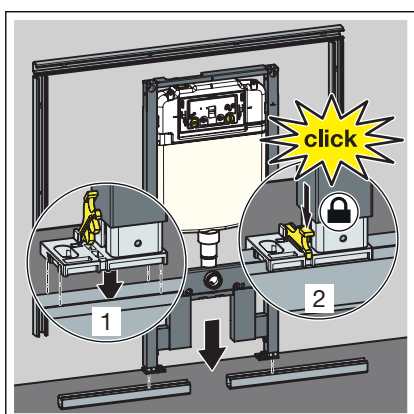
### UPUTA!

Prilikom montaže bez neprekinute šine iznad elementa potrebno je upotrijebiti i pričvrсни set Prevista Dry Plus (model 8570.49). Pogledajte primjer s WC elementom, model 8521.



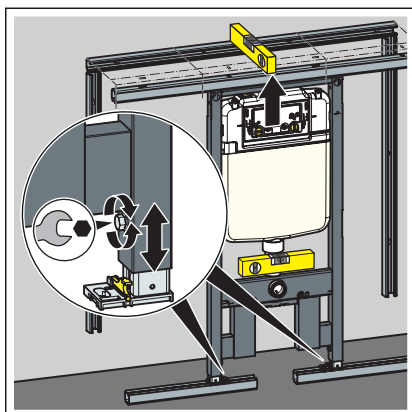
► Pričvrstite dvije šine na pod.

Razmak: 150 mm

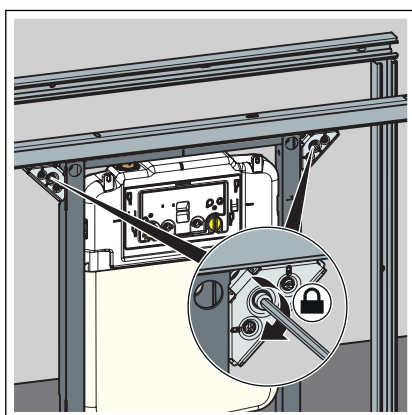


► Postavite element na podne šine.

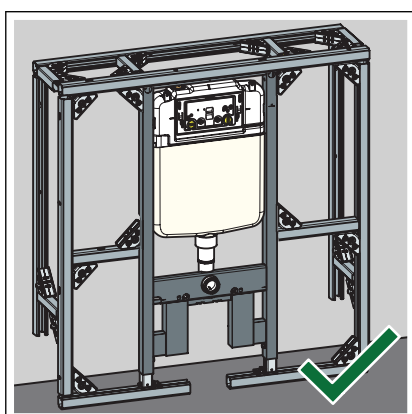
► Cijevnim stezaljkama učvrstite nožice za podnu šinu.



- Okretanjem nožica namjestite visinu elementa.

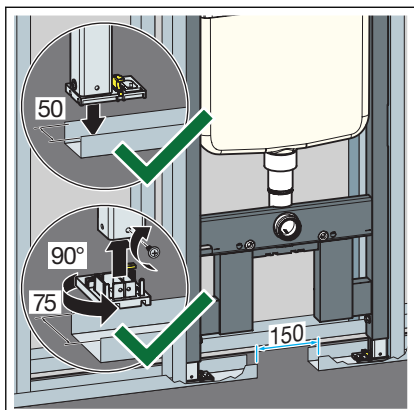


- Učvrstite element Prevista Dry Plus spojnicama za šine.

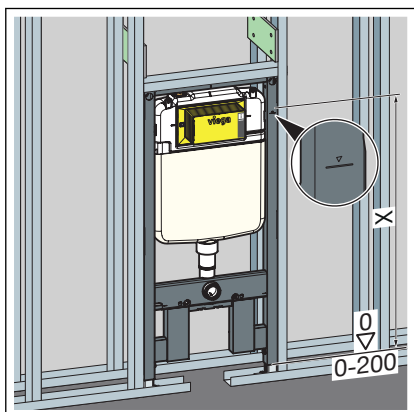


- WC element je pričvršćen za Prevista Dry Plus predzidnu konstrukciju.

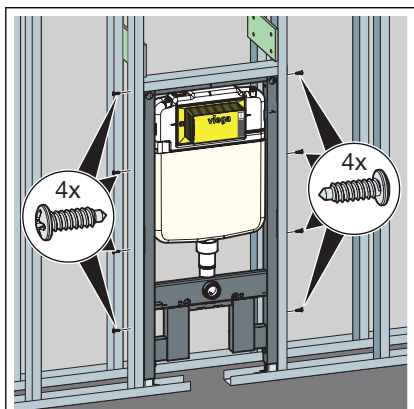
### Montaža u metalnoj nosećoj konstrukciji



- Postavite element na podnu šinu.
- Prema potrebi promijenite dubinu nožica s 50 mm (predmontirano) na 75 mm.
- Otpustite i izvucite podnožne ploče.
- Okrenite podnožne ploče za 90°.
- Vijcima učvrstite nožice za noseću konstrukciju.

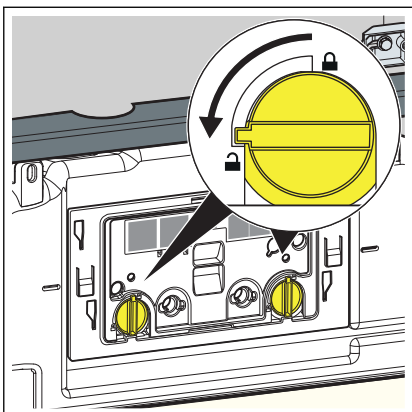


- Namjestite ugradbenu visinu elementa prema oznaci gornjeg ruba gotovog poda na licu mjesta.

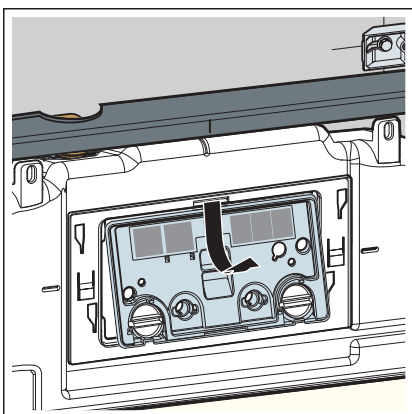


- Priloženim vijcima pričvrstite element za noseću konstrukciju.

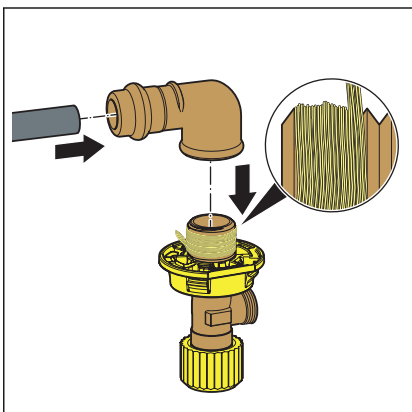
### 3.2.2 Priključivanje podžbuknog vodokotlića



- Okrenite zapor pokrovne ploče za 90° suprotno od smjera kazaljke na satu.

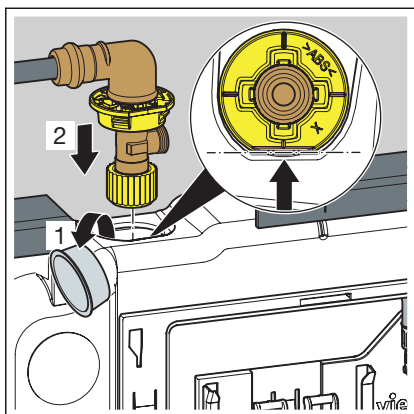


- Uklonite pokrovnu ploču.



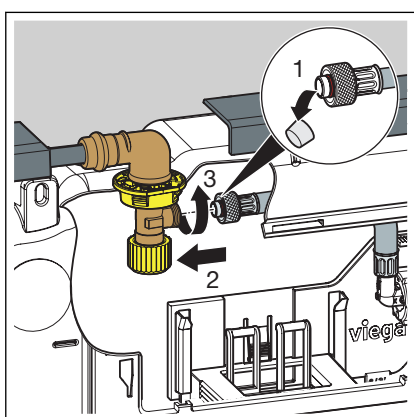
- Nataknite press spojnicu na dotok vode.
- Izradite press spoj.
- Zavrtežite navojne spojeve kutnog ventila.
- Uvijte kutni ventil u navojnu stranu spojnice.



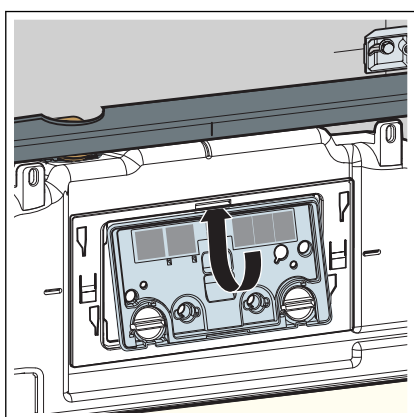


- Uklonite zaporni čep.
- Postavite kutni ventil u vodokotlić.

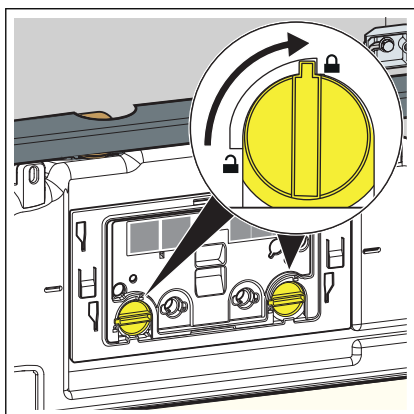
**INFO! Pazite na ispravan položaj kutnog ventila.**



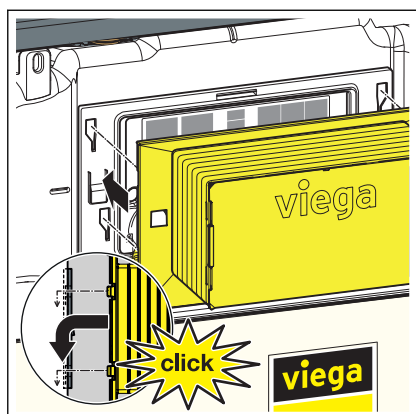
- Uklonite zaštitnu kapu s crijeva za dotok vode.
- Međusobno učvrstite crijevo za dotok vode i kutni ventil.



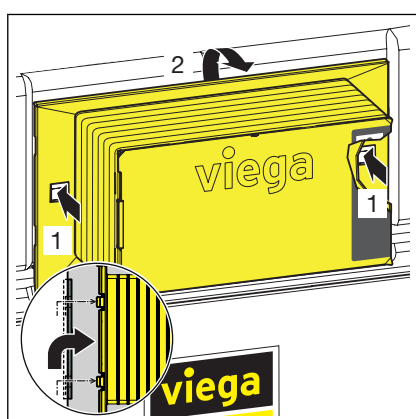
- Postavite pokrovnu ploču u vodokotlić.



- Okrenite zapor pokrovne ploče za 90° u smjeru kazaljke na satu.

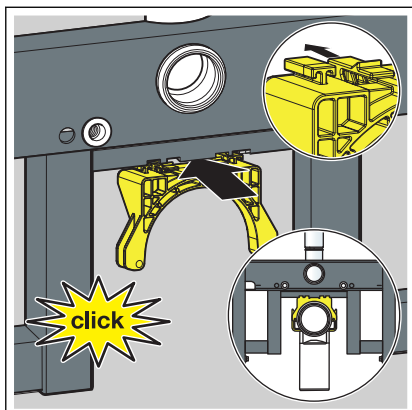


► Nataknite revizijsko okno na pokrovnu ploču.

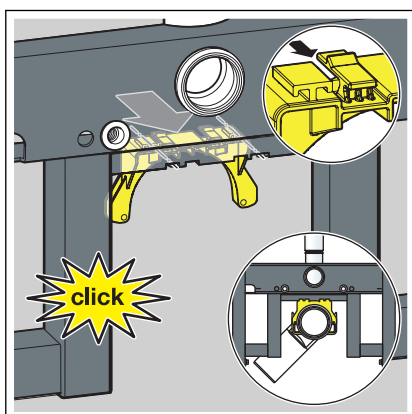


Za ponovno skidanje revizijskog okna utisnite bočne stezaljke.

### 3.2.3 Montaža odvodnog koljena

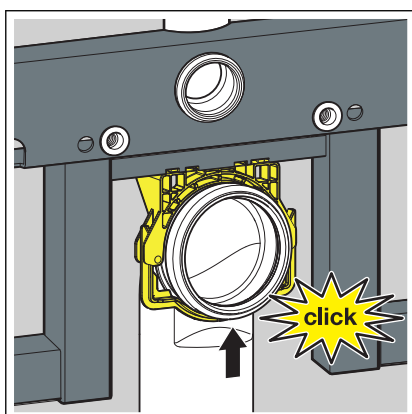


► Postavite držač odvodnog koljena srijeda.



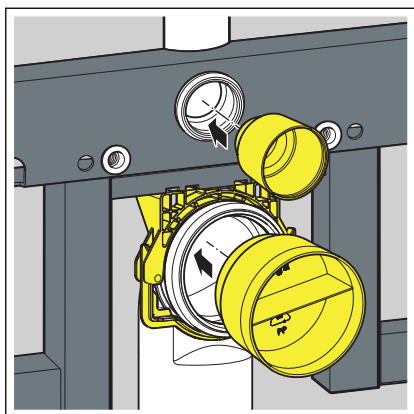
**INFO! Opcionalno: Ako se odvodno koljeno mora nalaziti iza elementa, postavite držač odvodnog koljena straga.**

► Postavite držač odvodnog koljena straga.



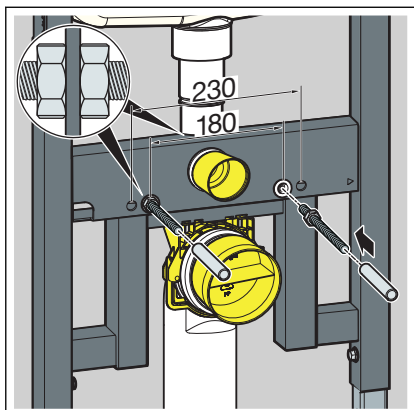
► Namjestite odvodno koljeno na željenu dubinu.

► Učvrstite odvodno koljeno hvataljkom.



► Natakните građevinsku zaštitu.

### 3.2.4 Postavljanje i oblaganje WC elementa

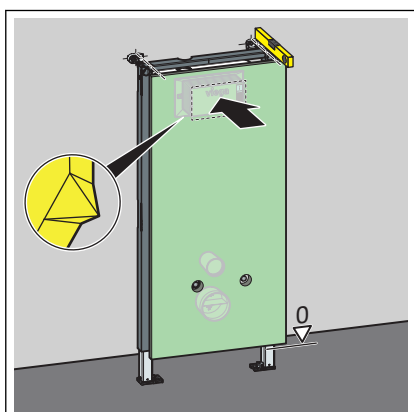


- Navojne šipke zategnite rukom.

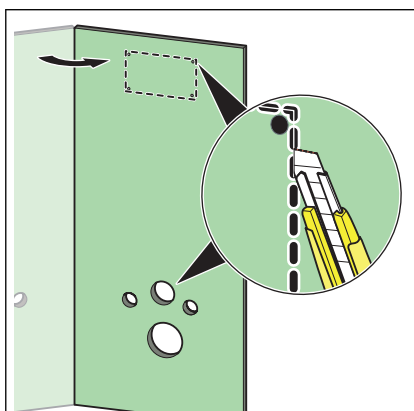
Ako razmak iznosi 180 mm: učvrstite navojne šipke ispred elementa odgovarajućom protumaticom.

Ako razmak iznosi 230 mm: učvrstite navojne šipke ispred i iza elementa odgovarajućom protumaticom.

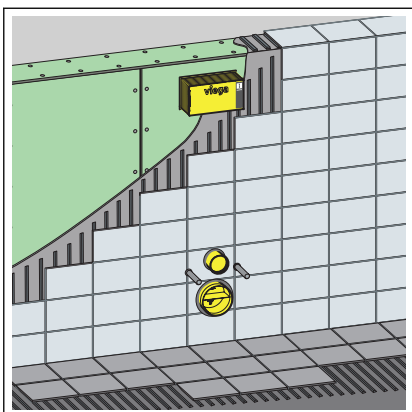
- Na navojne šipke navucite zaštitne kape.



- Laganim pritiskom na revizijsko okno i građevinsku zaštitu označite odgovarajuću gips-kartonsku ploču.



- Izrežite udubljenja za građevinsku zaštitu, revizijsko okno i navojne šipke.

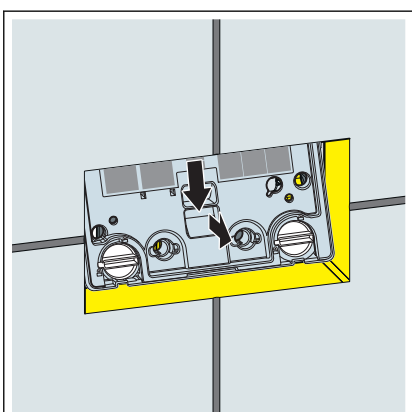
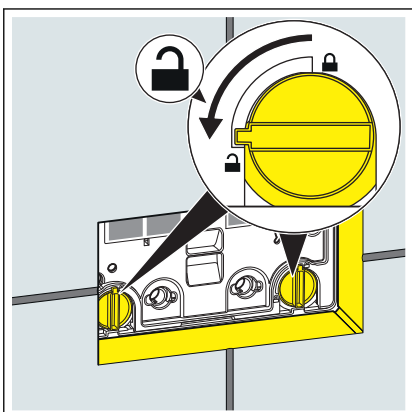


- Na element postavite oplatu u vidu gips-kartonskih ploča.

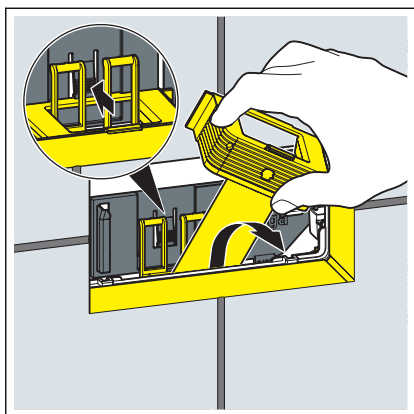
### 3.2.5 Namještenje količine vode za ispiranje

Preduvjeti:

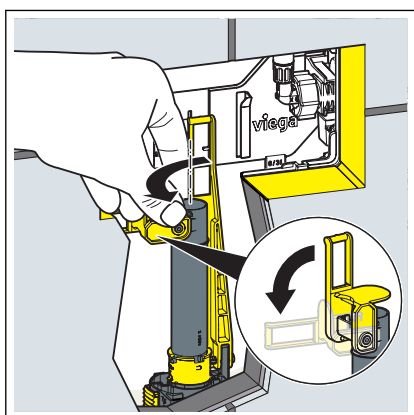
- Vodokotlić je pristupačan.
- Vodoopskrba je blokirana.
- Keramika je montirana.
- Okrenite zapor pokrovne ploče za 90° suprotno od smjera kazaljke na satu.



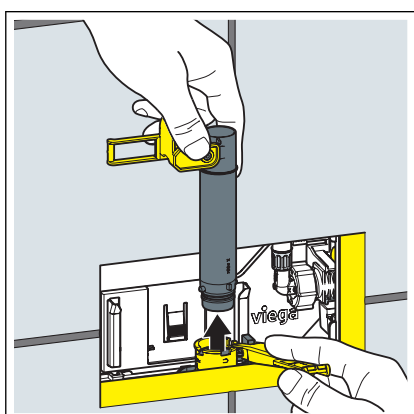
- Uklonite pokrovnu ploču.



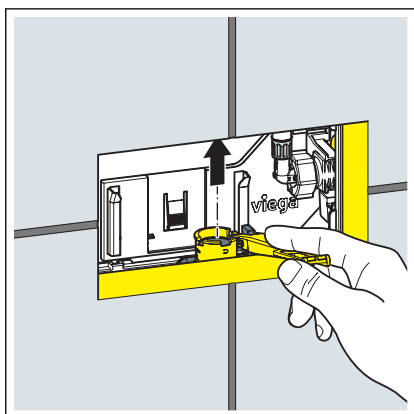
- Pritisnite cijevnu stezaljku prema natrag.
- Izvadite odstojnik kroz revizijski otvor.



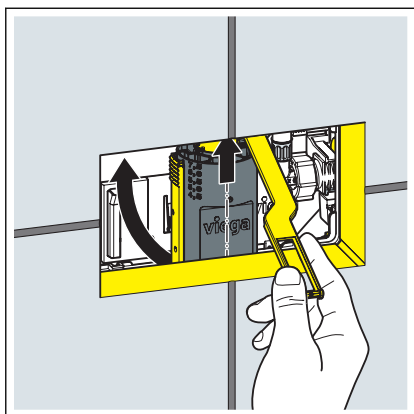
- Preklopite spojnicu ustranu.



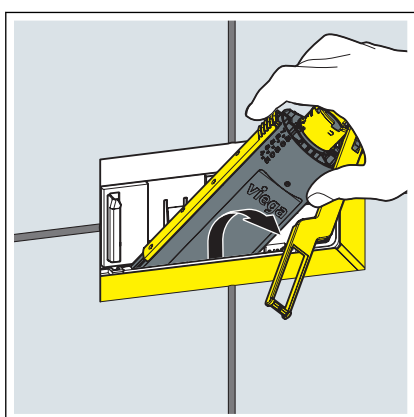
- Izvadite prejevnu cijev kroz revizijski otvor.



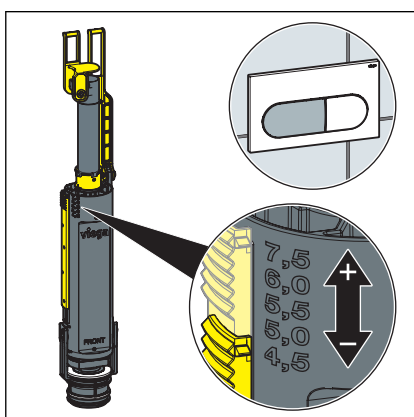
- Povucite odvodni ventil prema gore za spojnicu.



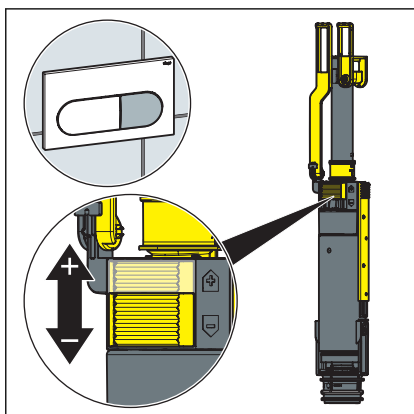
► Odignite odvodni ventil.



► Izvadite odvodni ventil kroz revizijski otvor.

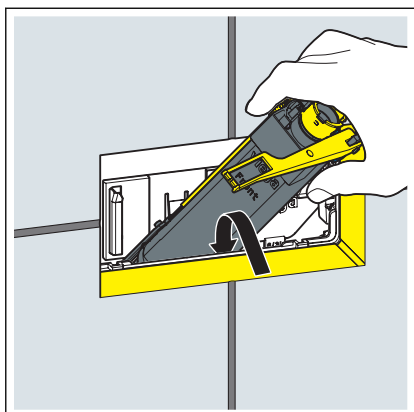


► Namjestite veću količinu vode za ispiranje na odvodnom ventilu.

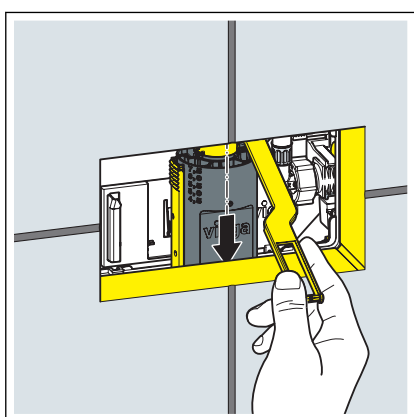


► Namjestite manju količinu vode za ispiranje na odvodnom ventilu.

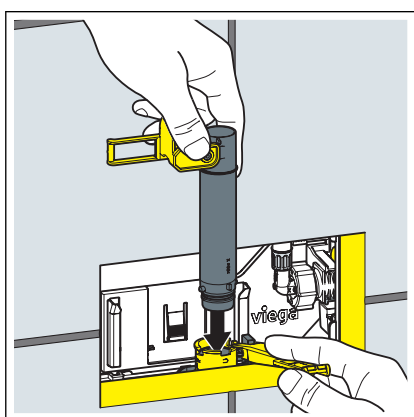




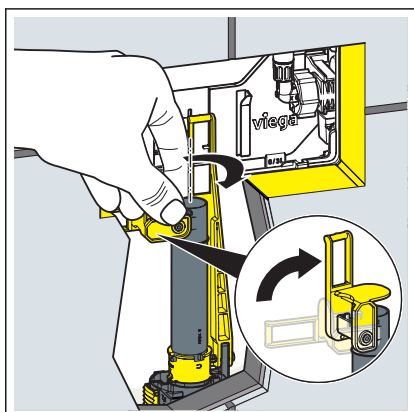
► Postavite odvodni ventil.



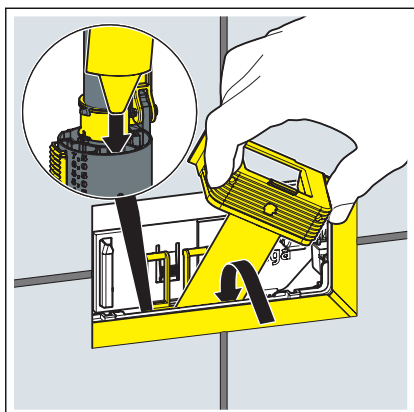
► Povucite odvodni ventil prema dolje za spojnicu.



► Postavite prelivnu cijev u odvodni ventil.

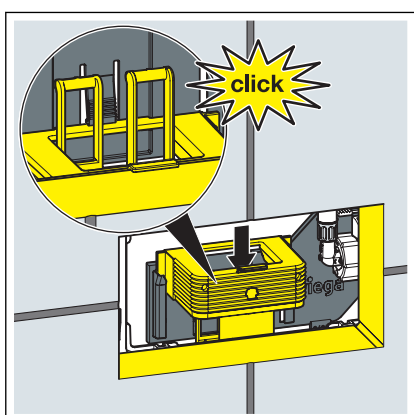


► Preklopite spojnicu prema gore.

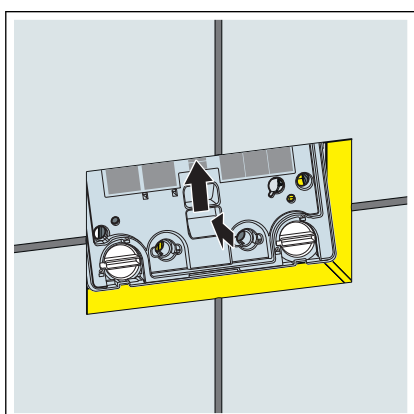


► Postavite odstojnik.

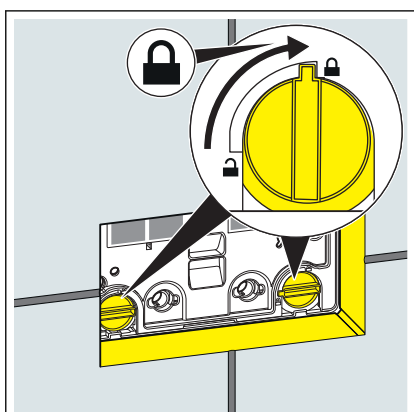
**INFO!** Postavite vrh odstojnika u odvodni ventil.



► Odstojnik čujno nasjeda.



► Postavite pokrovnu ploču u vodokotlić.



► Okrenite zapor pokrovne ploče za 90° u smjeru kazaljke na satu.

### 3.3 Čišćenje i održavanje

#### Čišćenje i održavanje podžbuknog vodokotlića

Podžbukni vodokotlić se nalazi pod stalnim mehaničkim, kemijskim i fizičkim opterećenjem. Stoga komponente treba prema potrebi čistiti, a brtve odvodnih ventila i ventila za punjenje zamijeniti novim.

U područjima povišene tvrdoće vode zbog većeg udjela kalcija ili magnezija, na odvodnim i dovodnim ventilima se može nataložiti kamenac. Ventile treba zamijeniti ovisno o količini naslaga.

### 3.4 Odlaganje u otpad

Proizvod i ambalažu razdvojite na odgovarajuće grupe materijala (npr. papir, metali, umjetni materijal ili neželjezni metali) i odložite u otpad prema nacionalnim zakonima i propisima.



**Viega d.o.o.**  
info@viega.hr  
viega.hr

HR • 2021-02 • VPN190566

